

# NX 915-SMA

## PROFESSIONELLER, AKTIVER BÜHNENMONITOR

### BESCHREIBUNG

NX 915-SMA ist ein Bühnenmonitor für PA-Anbieter, Musiker, Bands und DJs. Die Kombination aus einem 1,75-Zoll-Kompressionstreiber, einem 15-Zoll-Tieftöner, einer 2-Kanal-Endstufe mit 2100 W und dem TRW Waveguide sorgt für eine konsistente 100° x 70° Abdeckung des Hörbereichs mit bis zu 131 dB SPL verzerrungsfreiem Klang. Egal ob als Bühnenmonitor, Stand-alone-Lautsprechersystem oder als Satellit mit Subwoofer: Die kompakte NX 915-SMA ist leistungsstark und zuverlässig. Alle Modelle der NX 915-SMA Serie verfügen über präzise eingestellte FiRPHASE und Bass Motion Control Algorithmen für absolute Transparenz und eine umfangreiche, kraftvolle Basswiedergabe. Das robuste, tourneetaugliche Holzgehäuse ist leicht zu transportieren und auf der Bühne oder einer Distanzstange aufzubauen.



### FUNKTIONEN

- Bis zu 131 dB Schalldruckpegel
- 2-Kanal-Class-D-Endstufe, 2100 W
- Linearer Frequenzgang, Übertragungsbereich 45 - 20000 Hz
- 1,75-Zoll-Kompressionstreiber
- 15-Zoll-Tieftöner
- FiRPHASE 0 Grad Phasengang
- Bass Motion Control Intelligente Steuerung der Tieftöner-Auslenkung
- 70° x 100° Constant-Directivity-Abstrahlwinkel
- Perfekt geeignet für den Einsatz in horizontaler oder vertikaler Position.
- Powercon Stromanschlüsse TRUE1 TOP IN/OUT

**SPEZIFIKATIONEN**

<b>Spezifikation</b>	Frequenzgang:	45 Hz ÷ 20000 Hz
	Max SPL @ 1m:	131 dB
	Horizontaler Abstrahlwinkel:	100°
	Vertikaler Abstrahlwinkel:	70°
<b>Schallwandler</b>	Kompressionstreiber:	1 x 1.0", 1.75" v.c
	Woofers:	15", 2.5" v.c
<b>Input/Output sektion</b>	Eingangssignal:	bal/unbal
	Eingangsbuchsen:	Combo XLR/Jack
	Ausgangsanschlüsse:	XLR
	Eingangsempfindlichkeit:	-2 dBu/+4 dBu
<b>Prozessor</b>	Übergangsfrequenz:	1600 Hz
	Schutzschaltungen:	Thermal, RMS
	Limiters:	Soft Limiter
<b>Power sektion</b>	Gesamtleistung:	2100 W Peak
	HF Bereich:	700 W Peak
	Tiefe Frequenzen:	1400 W Peak
	Kühlung:	Convection
	Verbindungen:	Powercon TRUE1 TOP IN/OUT
<b>Standardkonformität</b>	Safety agency:	CE compliant
<b>Physikalische daten</b>	Gehäuse Material:	Plywood
	Griffe:	1 on side and 1 on top
	Pole Mount/Cap:	Yes
	Gitter:	Steel
	Farbe:	Black
<b>Größe</b>	Höhe:	357.3 mm / 14.07 inches
	Breite:	705 mm / 27.76 inches
	Tiefe:	456.6 mm / 17.98 inches
	Gewicht:	17.3 kg / 38.14 lbs
<b>Versandinformationen</b>	Verpackung Höhe:	745 mm / 29.33 inches
	Verpackung Breite:	505 mm / 19.88 inches
	Verpackung Tiefe:	425 mm / 16.73 inches
	Verpackungsgewicht:	20 kg / 44.09 lbs



**ARTIKEL-NUMMER**

• **13000786**

NX 915-SMA

100-120V

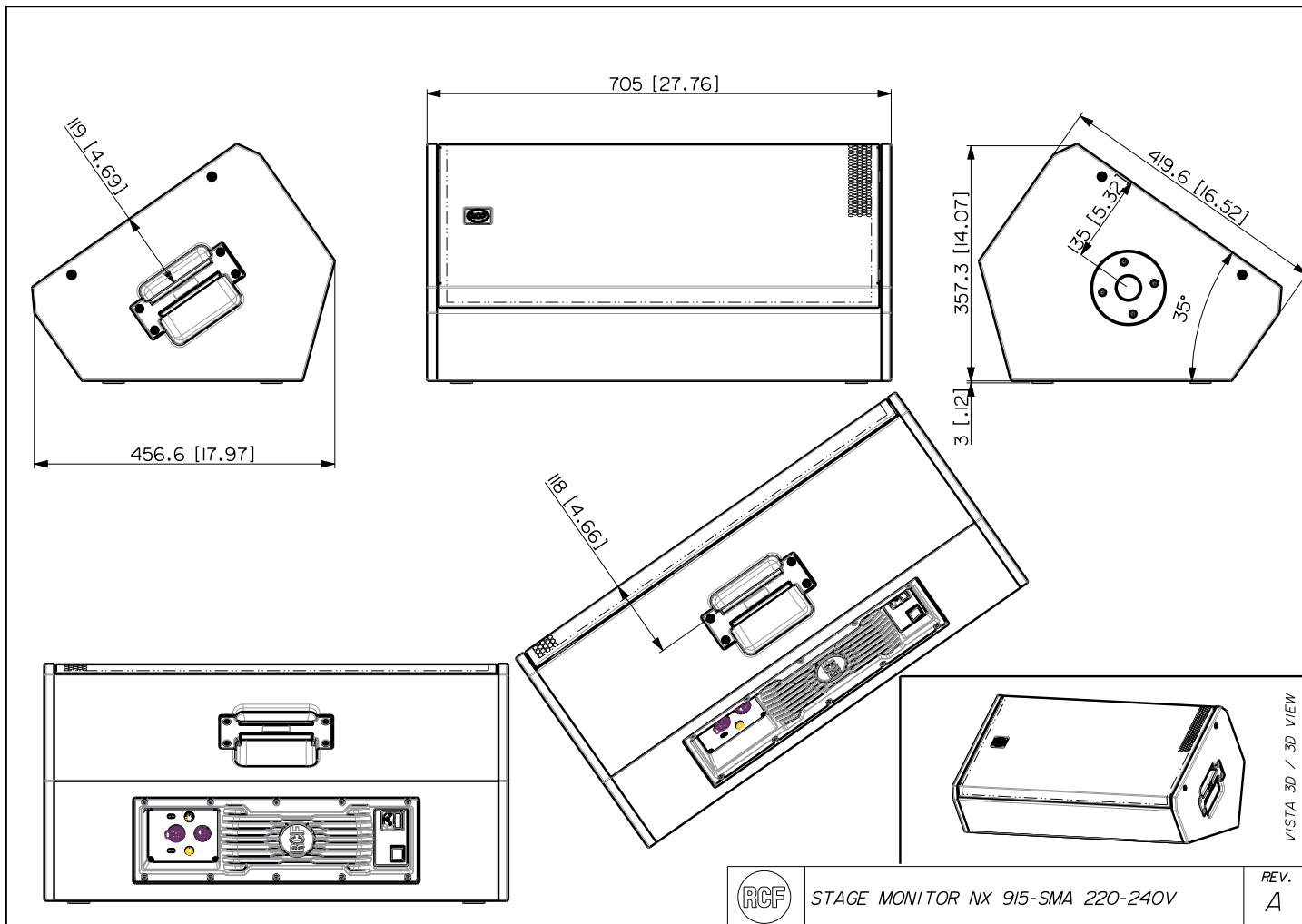
EAN 8024530020583

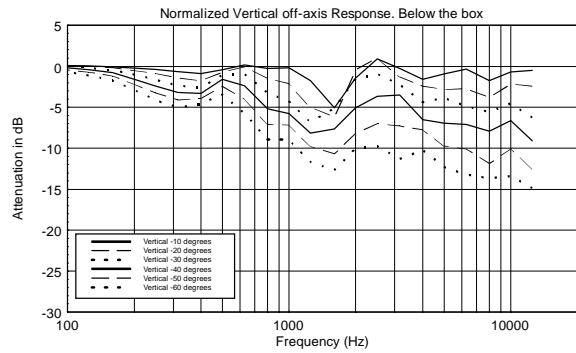
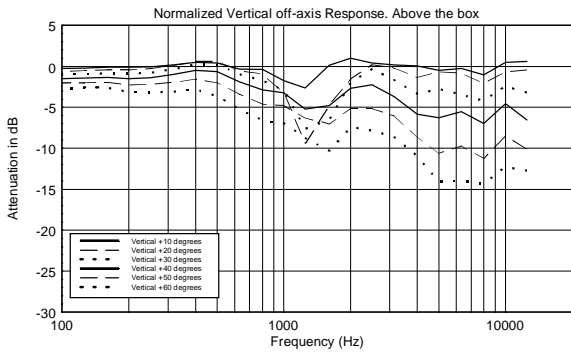
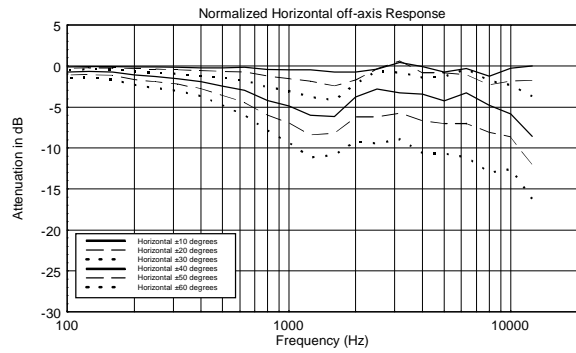
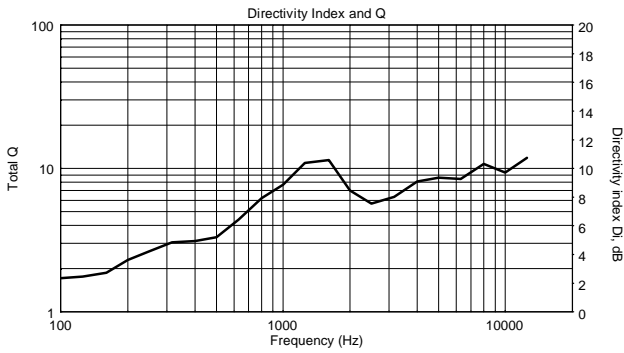
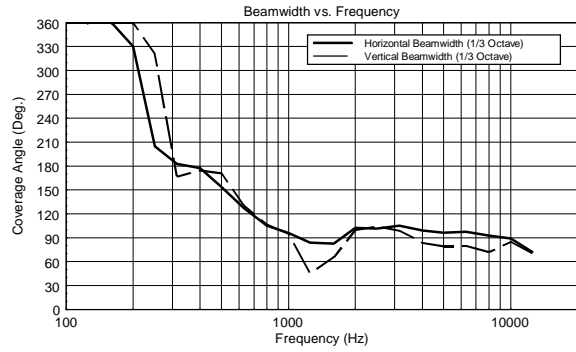
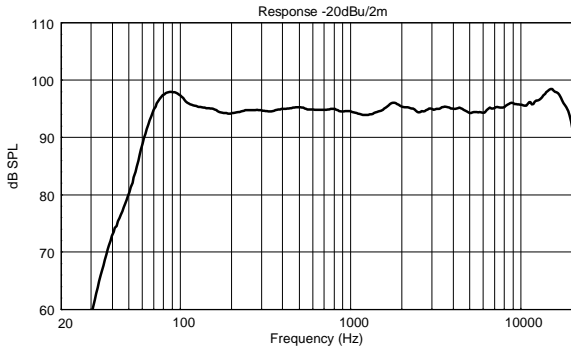
• **13000785**

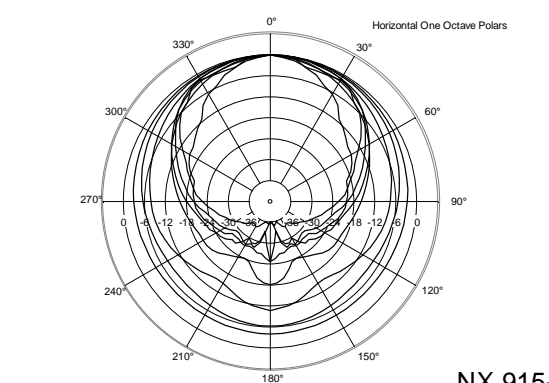
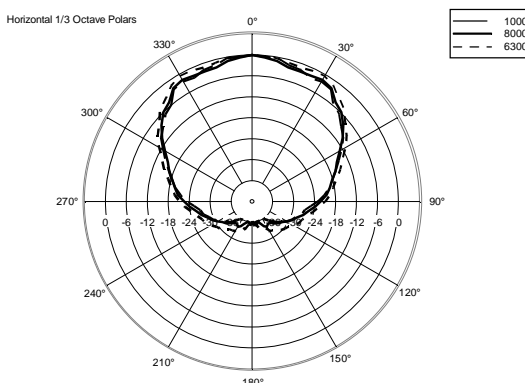
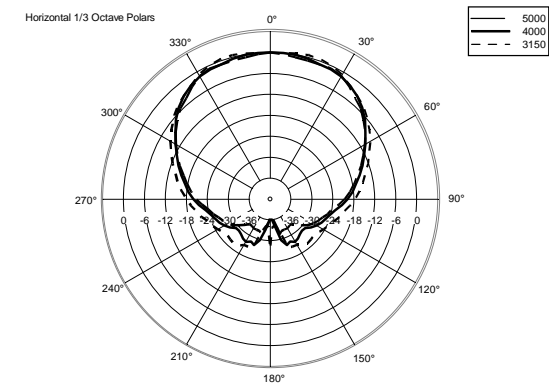
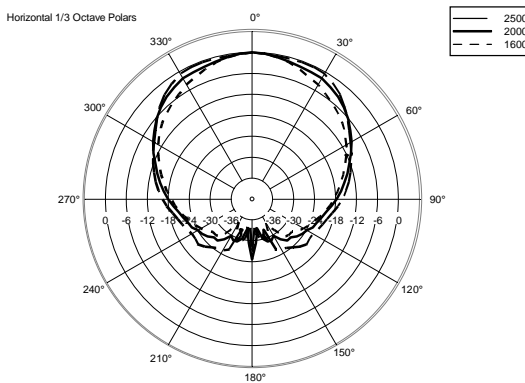
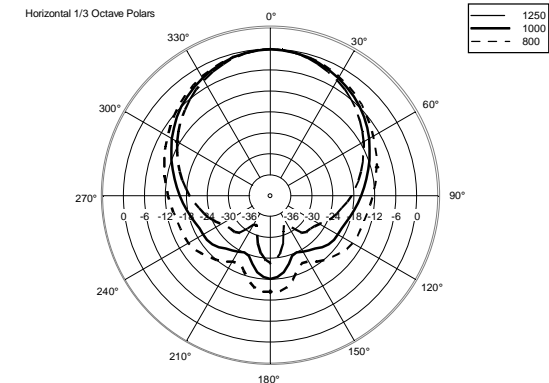
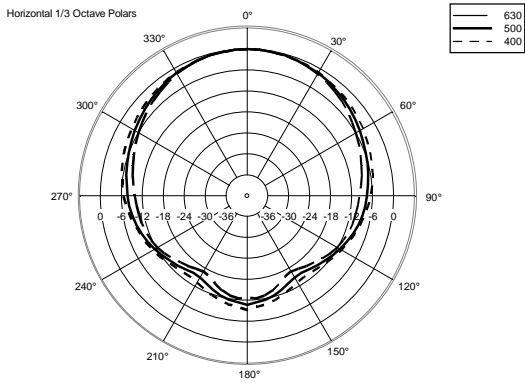
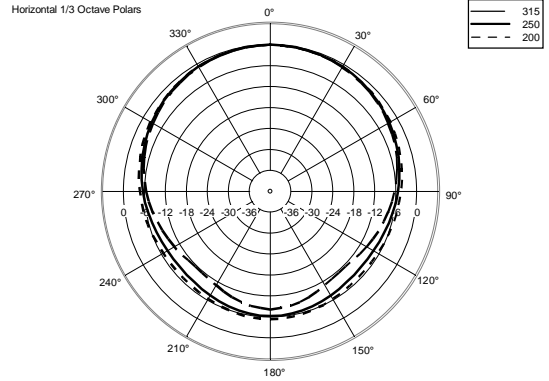
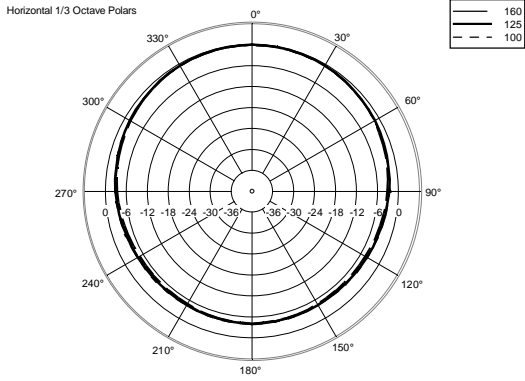
NX 915-SMA

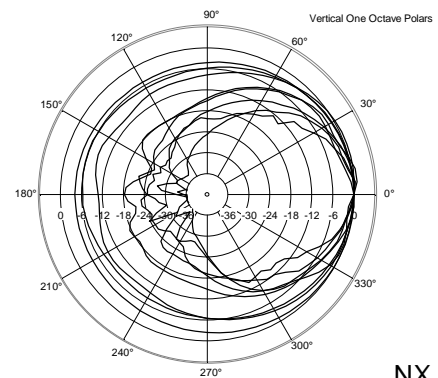
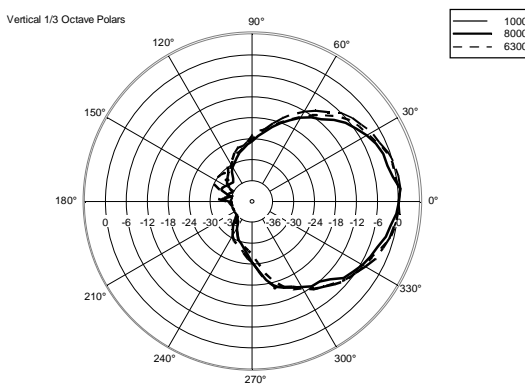
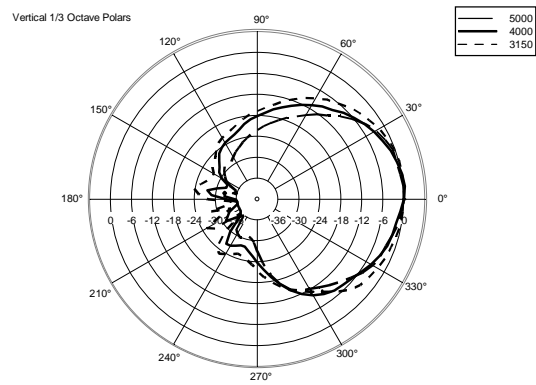
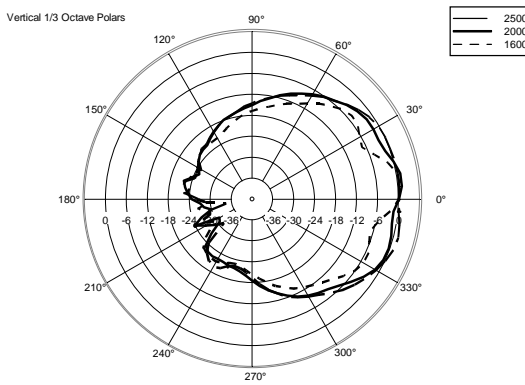
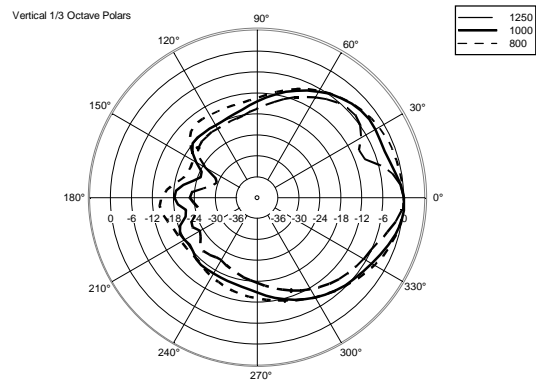
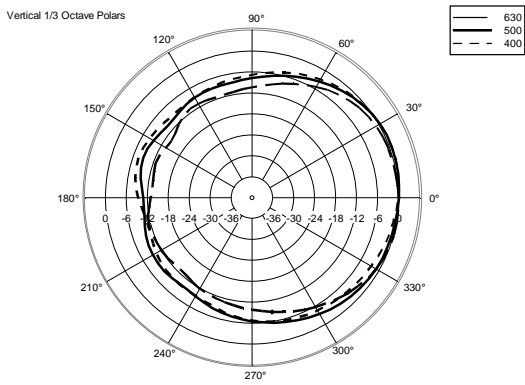
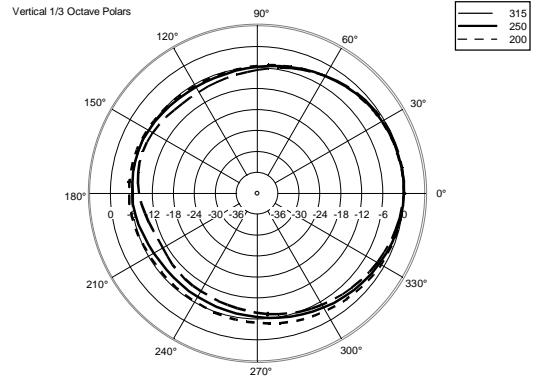
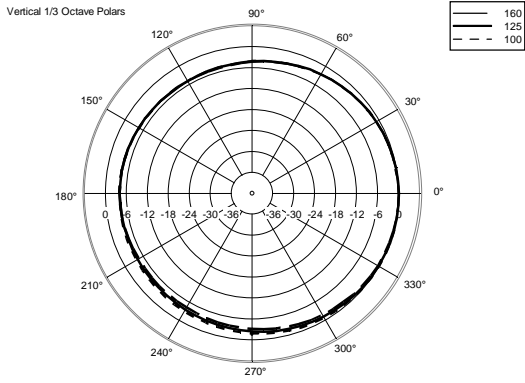
220-240V

EAN 8024530020552














**ZUBEHÖR**

	AC PM-M20	ARTIKEL- NUMMER EAN:	<b>13360067</b> 8024530014599
	AC PMX POLE MOUNT M20	ARTIKEL- NUMMER EAN:	<b>13360232</b> 8024530010058
	AC PRO-FS PROFESS. LOCKING FLOOR STAND	ARTIKEL- NUMMER EAN:	<b>13360109</b> 8024530006471
	AC PRO-PM PROFESS. LOCKING POLE MOUNT	ARTIKEL- NUMMER EAN:	<b>13360110</b> 8024530006488
	RAIN PROTECTION RP 001	ARTIKEL- NUMMER EAN:	<b>13360515</b> 8024530020460