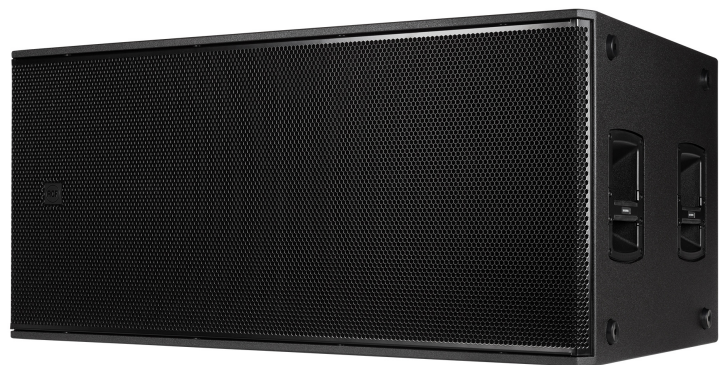


SUB 8008-AS

PROFESSIONELLER AKTIVER DUAL-18-ZOLL-SUBWOOFER

BESCHREIBUNG

Der SUB 8008-AS ist ein aktiver Hochleistungssubwoofer mit zwei 18-Zoll-Lautsprechern für Livebands, DJs, Clubs und Verleihfirmen. Seine fortschrittlichen Schallwandler bestehen aus einem leistungsfähigen Keramik-Magneten und einer 4-Zoll-Schwingspule. Die Endstufe verarbeitet extreme Stromstärken bis zu 4400 W und ermöglicht Schalldruckpegel bis zu 137 dB mit herausragendem Headroom. Der ultraschnelle Attack mit präziser Leistungsübertragung bietet einen hohen Wirkungsgrad mit sehr geringer Verlustwärme für geräuschfreie, lüfterlose Kühlung. Speziell ausgelegt für anspruchsvolle Live-Sound- Anwendungen mit sauberer, kraftvoller Basswiedergabe. Auf der Rückseite stehen Regler für 12 Presets, Trennfrequenz, Polaritätumschaltung, Auswahl von Deep/Punch, nierenförmige Abstrahlung und Ausgangs-Delay zur Verfügung. Das tourneetaugliche, robuste Holzgehäuse mit kratzfestem Polyurea-Lack lässt sich leicht tragen und sicher montieren. Dank seiner stabilen Konstruktion, hervorragenden Klangqualität und hohen Ausgangsleistung ist der SUB 8008-AS ideal für mittelgroße oder größere



FUNKTIONEN

- Bis zu 137 dB Schalldruckpegel
- 2-Kanal-Class-D-Endstufe, 4400 W
- Linearer Frequenzgang, Übertragungsbereich 30 - 120 Hz
- 2 x 18-Zoll-Hochleistungstieftöner
- IP-zertifizierte powerCON TRUE1 TOP Ein- und Ausgänge

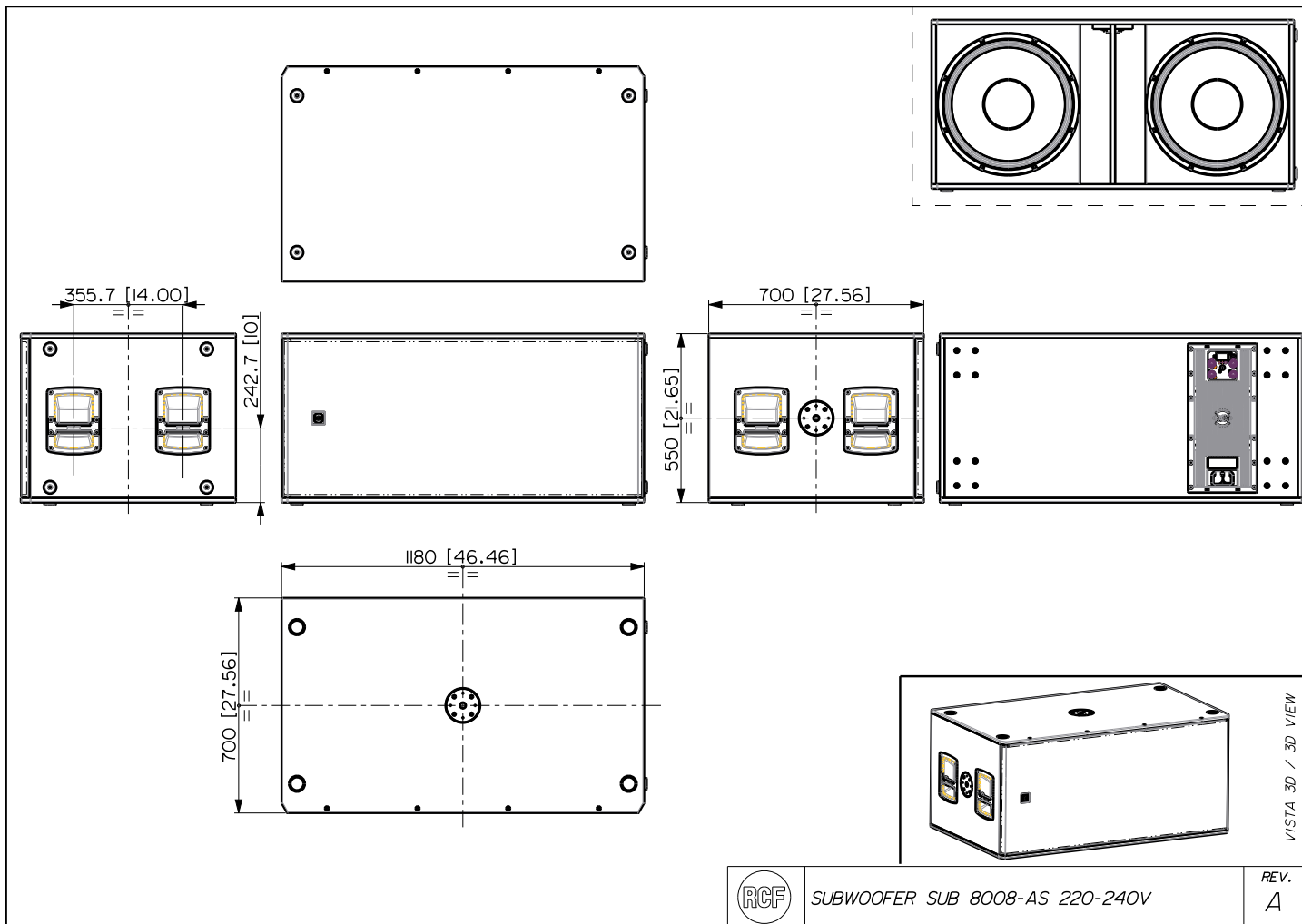
SPEZIFIKATIONEN

Spezifikation	Frequenzgang:	30 Hz ÷ 120 Hz
	Max SPL @ 1m:	137 dB
Schallwandler	Woofer:	2 x 18", 4.0" v.c
Input/Output sektion	Eingangssignal:	bal/unbal
	Eingangsbuchsen:	XLR
	Ausgangsanschlüsse:	XLR
	Eingangsempfindlichkeit:	-2 dBu/+4 dBu
Prozessor	Übergangsfrequenz:	Selectable
	Schutzschaltungen:	Thermal, Excurs., RMS
	Limiter:	Soft Limiter
	Steuerung:	Xover, Phase switch, Deep/Punch, Output Delay Setting
Power sektion	Gesamtleistung:	4400 W Peak
	Tiefe Frequenzen:	4400 W Peak
	Kühlung:	Convection/Forced
	Verbindungen:	Powercon TRUE1 TOP IN/OUT
Standardkonformität	Safety agency:	CE compliant
Physikalische daten	Gehäuse Material:	Plywood
	Hardware:	2 x M20
	Griffe:	2 x side
	Gitter:	Steel
	Farbe:	Black
Größe	Höhe:	550 mm / 21.65 inches
	Breite:	1180 mm / 46.46 inches
	Tiefe:	700 mm / 27.56 inches
	Gewicht:	80 kg / 176.37 lbs
Versandinformationen	Verpackung Höhe:	600 mm / 23.62 inches
	Verpackung Breite:	1370 mm / 53.94 inches
	Verpackung Tiefe:	900 mm / 35.43 inches
	Verpackungsgewicht:	86 kg / 189.6 lbs

ARTIKEL-NUMMER

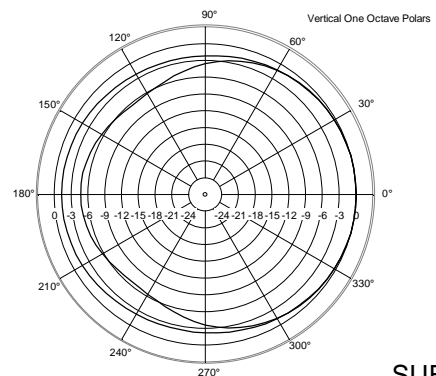
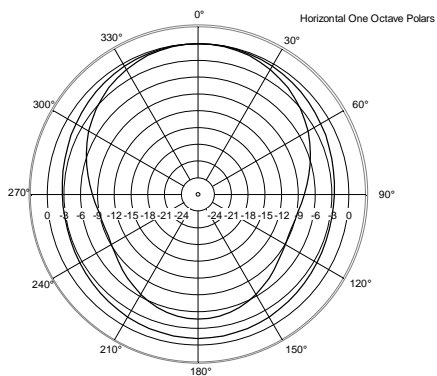
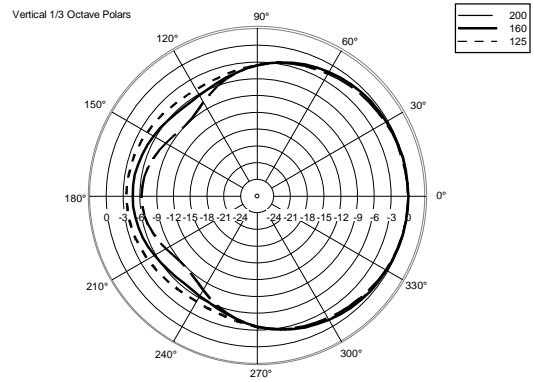
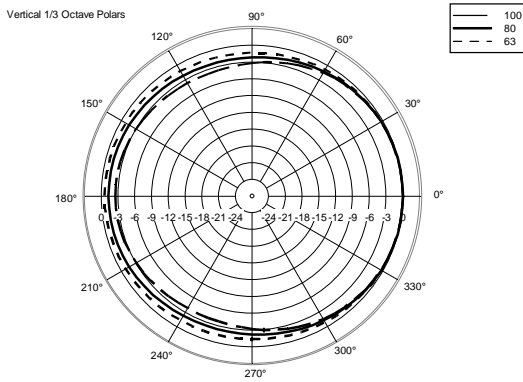
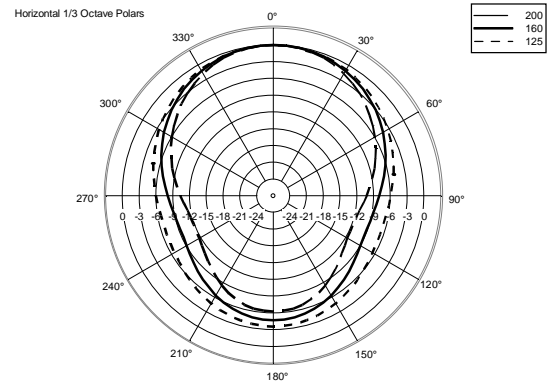
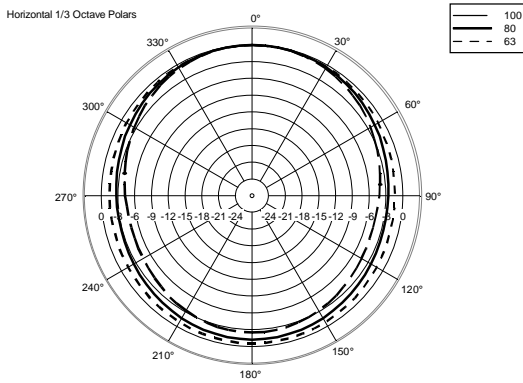
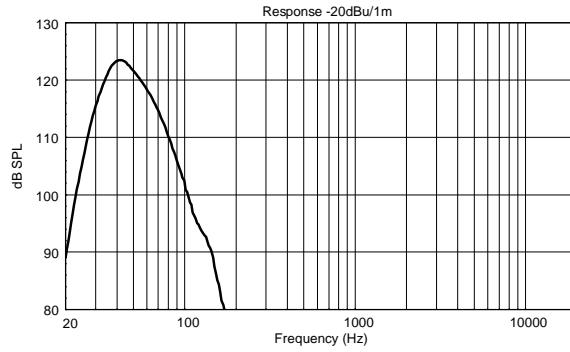
- **13000753**
SUB 8008-AS
115V

- **13000752**
SUB 8008-AS
220-240V
EAN 8024530019945



SUBWOOFER SUB 8008-AS 220-240V

REV. A



ZUBEHÖR

AC PM-M20

ARTIKEL-
NUMMER**13360067**

EAN:

8024530014599



AC PMX POLE MOUNT M20

ARTIKEL-
NUMMER**13360232**

EAN:

8024530010058



COVER CVR SUB 8008

ARTIKEL-
NUMMER**13360518**

EAN: