

# SWIVEL COUPLER FIXABLE 48-51 | 50 | 500KG

CODE 8231-90 / 8231-90-B (STAGE BLACK)



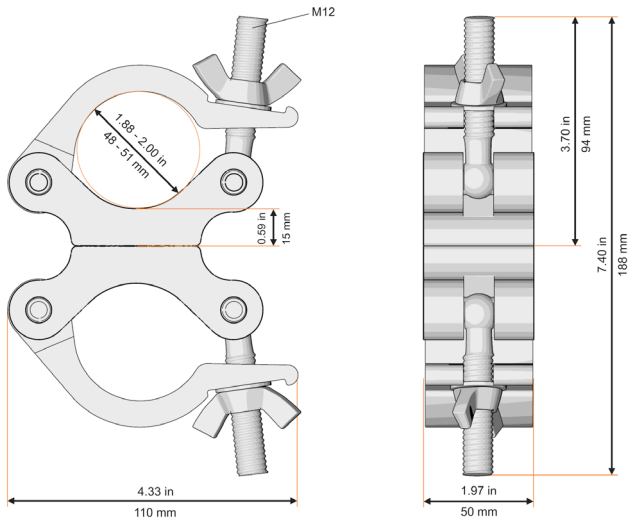
Die doppelte Bauform des 500kg Half Couplers ermöglicht es, zwei Gurtrohre fest miteinander zu verbinden. Der Coupler ist bei 90° mit Hilfe eines Hohlspannstiftes arretierbar und verhindert somit ein Verändern des Winkels.

The double construction of the 500kg coupler allows you to connect two main chords securely. The coupler can be locked at 90° with the help of a hollow clamping/dowel pin.

Kompatibel | compatible  
Breite | width  
Zugbelastung | tensile load  
Abgang | retaining screw

48-51 mm  
50 mm  
500 kg SWL  
drehbar gekoppelt durch Bolzen,  
bei 90° arretierbar  
rotatable, coupled with bolt,  
lockable at 90°  
M12 Flügelmutter | wing nut  
6061 T6  
DIN EN 13814:2004

Verschluß | screw plug  
Aluminium | aluminum  
Geprüft nach | tested according



## KOMPATIBILITÄT | COMPATIBILITY



F52 Folding



F54



F44



F44P



F34



F34P



F34PL



F34QX



F24



F43



F33



F33PL



M25AS



F23



F42



F32



F22



F31



F31PL