

# SWIVEL COUPLER SLIM 48-51 | 30 | 250KG

CODE 5025 / 5025-B (STAGE BLACK)

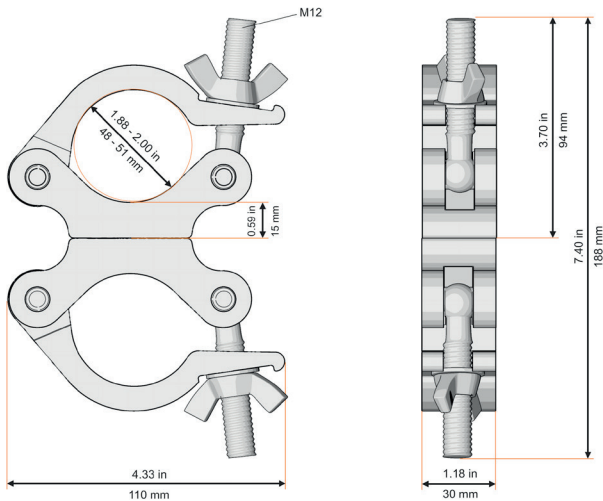
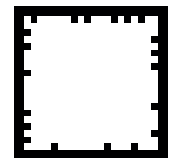


Dieser Half Coupler besteht durch eine Breite von nur 30mm, er lässt sich so besser an einer Traverse befestigen, ohne dass ein lästiges Brace im Weg ist. Bei diesem Coupler ist das mittlere Gelenk dreh- und jeder Winkel realisierbar.

This coupler has a width of only 30mm. It fastens more effectively and more simply to the truss, without being blocked by any cross braces. The middle joint of this coupler is rotatable and thus each angle is feasible.

Kompatibel | compatible  
 Breite | width  
 Zugbelastung | tensile load  
 Abgang | retaining screw  
 Verschluss | screw plug  
 TÜV geprüft | TÜV approved  
 Aluminium | aluminum  
 Geprüft nach | tested according

48-51 mm  
 30 mm  
 250 kg SWL  
 drehbar, gekoppelt durch Bolzen  
 rotatable, coupled with bolt  
 M12 Flügelmutter | wing nut  
 Ja | yes  
 6061 T6  
 DIN EN 13814:2004



## KOMPATIBILITÄT | COMPATIBILITY



F52 Folding



F54 F44 F44P F34 F34P F34PL F34QX F24



F43 F33 F33PL M25AS F23



F42 F32 F22



F31 F31PL