

eurolite® **LED MULTI FX**

Laser Bar



**Bedienungsanleitung
User Manual**

eurolite®

LED Multi FX Laser Bar

4in1-Lichteffekt mit RGBAW-LED-Matrix, Schwarzlicht, RG-Laser und Stroboskop
4in1 lighting effect with RGBAW LED matrix, blacklight, RG laser and stroboscope



No. 51741075

www.eurolite.de

Inhaltsverzeichnis / Table of contents

Deutsch

| | |
|---|-----------|
| EINFÜHRUNG | 3 |
| <i>Produktmerkmale</i> | 3 |
| SICHERHEITSHINWEISE | 4 |
| GERÄTEBESCHREIBUNG | 7 |
| INSTALLATION | 8 |
| ANSCHLÜSSE | 8 |
| <i>DMX512-Ansteuerung</i> | 9 |
| <i>Anschluss ans Netz</i> | 9 |
| <i>Stromversorgung von weiteren Geräten</i> | 9 |
| BEDIENUNG | 10 |
| <i>Menüstruktur</i> | 10 |
| <i>Standalone-Betrieb</i> | 10 |
| <i>Fernbedienung IR-16</i> | 11 |
| <i>DMX-Betrieb</i> | 12 |
| REINIGUNG UND WARTUNG | 16 |
| <i>Sicherungswechsel</i> | 16 |
| UMWELTSCHUTZ | 16 |
| TECHNISCHE DATEN | 17 |
| <i>Zubehör</i> | 17 |

English

| | |
|--|-----------|
| INTRODUCTION | 18 |
| <i>Product features</i> | 18 |
| SAFETY INSTRUCTIONS | 19 |
| DESCRIPTION OF THE DEVICE | 22 |
| INSTALLATION | 22 |
| CONNECTIONS | 23 |
| <i>DMX512 control</i> | 23 |
| <i>Connection to the mains</i> | 23 |
| <i>Power supply of further devices</i> | 24 |
| OPERATION | 24 |
| <i>Menu structure</i> | 24 |
| <i>Stand-alone mode</i> | 24 |
| <i>Remote control IR-16</i> | 25 |
| <i>DMX operation</i> | 26 |
| CLEANING AND MAINTENANCE | 30 |
| <i>Replacing the fuse</i> | 30 |
| PROTECTING THE ENVIRONMENT | 30 |
| TECHNICAL SPECIFICATIONS | 31 |
| <i>Accessories</i> | 31 |

Diese Bedienungsanleitung gilt für die Artikelnummer / This user manual is valid for the article number:

51741075

Das neueste Update dieser Bedienungsanleitung finden Sie im Internet unter:

You can find the latest update of this user manual in the Internet under:

www.eurolite.de

BEDIENUNGSANLEITUNG

eurolite®

LED Multi FX Laser Bar



GEFAHR! Elektrischer Schlag durch Kurzschluss

Seien Sie besonders vorsichtig beim Umgang mit gefährlicher Netzspannung. Bei dieser Spannung können Sie einen lebensgefährlichen elektrischen Schlag erhalten. Öffnen Sie das Gerät niemals und schützen Sie es vor Feuchtigkeit und Nässe.



Lesen Sie vor der Verwendung des Geräts diese Bedienungsanleitung. Sie erhalten dadurch wichtige Hinweise für den korrekten Betrieb.

Alle Personen, die mit der Aufstellung, Inbetriebnahme, Bedienung, Wartung und Instandhaltung dieses Gerätes zu tun haben, müssen

- entsprechend qualifiziert sein
- diese Bedienungsanleitung genau beachten
- die Bedienungsanleitung als Teil des Produkts betrachten
- die Bedienungsanleitung während der Lebensdauer des Produkts behalten
- die Bedienungsanleitung an jeden nachfolgenden Besitzer oder Benutzer des Produkts weitergeben
- sich die letzte Version der Anleitung im Internet herunterladen

EINFÜHRUNG

Wir freuen uns, dass Sie sich für eines unserer Produkte entschieden haben. Wenn Sie nachfolgende Hinweise beachten, sind wir sicher, dass Sie lange Zeit Freude an Ihrem Kauf haben werden.

Produktmerkmale

4in1-Lichteffekt mit LED-Matrix, Schwarzlicht, RG-Laser und Stroboskop

- Matrixeffekt mit insgesamt 192 LEDs bietet wechselnde RGB-Muster
- 2 x UV-LED (3 W) für Schwarzlichteffekte
- 36 kaltweiße SMD-LEDs (0,5 W) für schnelle, dynamische Strobe-Effekte
- 4 Laserdioden projizieren tausende rote und grüne Laserstrahlen
- Laserklasse 2M: keine Abnahme oder Bestellung eines Laserschutzbeauftragten erforderlich
- Matrix, Schwarzlicht, Laser und Stroboskop individuell steuerbar
- Auto-, Musik-, Master/Slave- und DMX-Modus
- 10 integrierte Showprogramme im Auto- und Musikmodus
- Adressierung und Einstellungen über Steuereinheit mit 4-stelliger LED-Anzeige
- Bequeme Fernsteuerung per mitgelieferter IR-Fernbedienung EUROLITE IR-16
- Musiksteuerung über eingebautes Mikrofon mit einstellbarer Mikrofonempfindlichkeit
- DMX512-Steuerung über jeden handelsüblichen DMX-Controller möglich
- 2, 5 oder 10 DMX-Kanäle wählbar für verschiedene Anwendungsmöglichkeiten
- Schwenkbarer Montagebügel
- Durchschleifausgang zur Spannungsversorgung von bis zu 8 Geräten

SICHERHEITSHINWEISE

**WARNUNG!**

Lesen Sie aufmerksam die Sicherheitshinweise und benutzen Sie das Produkt nur wie in dieser Anleitung beschrieben, damit es nicht versehentlich zu Verletzungen oder Schäden kommt.

Verwendungszweck

- Bei diesem Gerät handelt es sich um einen Laserprojektor, mit dem sich dekorative Lichteffekte erzeugen lassen. Das Gerät ist für professionelle Anwendungen im Bereich der Veranstaltungstechnik vorgesehen (z. B. auf Bühnen). Es ist nicht für die Raumbelichtung in Haushalten geeignet.
- Verwenden Sie das Produkt ausschließlich gemäß den hier gegebenen Vorgaben. Bei Schäden, die durch Nichtbeachten dieser Anleitung verursacht werden, erlischt der Garantieanspruch. Für Folgeschäden wird keine Haftung übernommen.
- Bei Sach- oder Personenschäden, die durch unsachgemäße Handhabung oder Nichtbeachten der Sicherheitshinweise verursacht werden, übernehmen wir keine Haftung und es erlischt jeder Garantieanspruch.
- Aus Sicherheitsgründen ist das eigenmächtige Umbauen oder Verändern des Geräts nicht gestattet und hat den Verfall der Garantieleistung zur Folge.


Gefahr durch Elektrizität

- Das Gerät ist nur zur Verwendung im Innenbereich geeignet. Benutzen Sie es nicht im Freien. Setzen Sie es niemals Regen oder Feuchtigkeit aus. Bewahren Sie es nicht in feuchten Räumen auf.
- Um Stromschläge zu vermeiden, niemals irgendeinen Teil des Produkts öffnen. Im Geräteinneren befinden sich keine vom Benutzer zu wartende Teile.
- Schließen Sie das Gerät nur an eine vorschriftsmäßig installierte Steckdose an, deren Spannung und Frequenz mit dem Typenschild des Geräts genau übereinstimmt und die über einen Fehlerstromschutzschalter (FI) abgesichert ist. Wenn der Netzstecker mit einem Schutzkontakt ausgestattet ist, muss er an eine Steckdose mit Schutzleiter angeschlossen werden. Deaktivieren Sie niemals den Schutzleiter eines Netzkabels. Nichtbeachtung kann zu Schäden am Gerät und zu Verletzungen des Benutzers führen.
- Die Steckdose muss gut zugänglich sein, damit Sie im Bedarfsfall den Netzstecker schnell ziehen können.
- Fassen Sie den Netzstecker niemals mit nassen Händen an, da die Gefahr eines Stromschlags besteht.
- Das Netzkabel darf nicht geknickt oder gequetscht werden. Halten Sie es von heißen Oberflächen und scharfen Kanten fern.
- Ziehen Sie den Netzstecker nie am Kabel aus der Steckdose, fassen Sie immer am Stecker an.
- Trennen Sie das Gerät vom Stromnetz bei längerem Nichtgebrauch, bevor Sie es reinigen und wenn Gewitter auftreten.
- Setzen Sie das Gerät keinen hohen Temperaturen, direktem Sonnenlicht, Tropf- oder Spritzwasser, starken Vibrationen sowie hohen mechanischen Beanspruchungen aus. Benutzen Sie das Gerät nicht in tropischem Klima.
- Stellen Sie keine mit Flüssigkeit gefüllten Gegenstände sowie offene Brandquellen wie brennende Kerzen auf oder direkt neben dem Gerät ab.
- Sorgen Sie dafür, dass keine Gegenstände in das Gerät fallen können, insbesondere Metallteile.
- Lassen Sie Reparaturen am Gerät oder am Netzkabel nur von qualifiziertem Fachpersonal durchführen. Reparaturen müssen durchgeführt werden, wenn sichtbare Schäden am Gerät oder am Netzkabel vorhanden sind, Flüssigkeiten oder Objekte in das Gerät gelangt sind, das Gerät Regen ausgesetzt war, das Gerät heruntergefallen ist oder wenn Funktionsstörungen auftreten.
- Die Reinigung beschränkt sich auf die Oberfläche. Dabei darf keine Feuchtigkeit in Anschlussräume oder an Netzspannung führende Teile gelangen. Wischen Sie das Produkt nur mit einem fusselfreien, angefeuchteten Tuch ab. Niemals Lösungsmittel oder scharfe Reinigungsmittel verwenden.

Gefahr für Kinder und Personen mit eingeschränkter Fähigkeit

- Das Gerät ist kein Spielzeug. Halten Sie es vor Kindern und Haustieren fern. Lassen Sie Verpackungsmaterial nicht achtlos liegen. Betreiben Sie das Gerät nicht unbeaufsichtigt.
- Das Gerät darf nur von Personen benutzt werden, die über ausreichende physische, sensorische und geistige Fähigkeiten sowie über entsprechendes Wissen und Erfahrung verfügen. Andere Personen dürfen das Gerät nur benutzen, wenn sie von einer für ihre Sicherheit zuständigen Person beaufsichtigt oder angeleitet werden.

Warnung vor Verbrennung und Brand

- Der zulässige Umgebungstemperaturbereich (T_a) beträgt -5 bis $+45$ °C. Verwenden Sie das Gerät niemals außerhalb dieses Temperaturbereichs.
- Die Gehäusetemperatur (T_c) kann im Betrieb bis zu 60 °C betragen. Vermeiden Sie den Kontakt mit Personen oder Gegenständen.
- Der Mindestabstand zur beleuchteten Fläche beträgt 1 m. Der Wert ist am Gerät über das Bildzeichen angegeben: .
- Halten Sie das Gerät vor leicht entflammaren Materialien fern. Platzieren Sie es so, dass im Betrieb eine ausreichende Luftzirkulation gewährleistet ist. Das Gerät muss einen Mindestabstand von 50 cm zu angrenzenden Flächen haben und die Lüftungsöffnungen am Gehäuse dürfen auf keinen Fall abgedeckt werden.

Warnung vor Verletzungen

- Nicht direkt in die Lichtquelle blicken. Personen mit lichtempfindlicher Epilepsie könnten epileptische Anfälle erleiden oder bewusstlos werden.
- Stellen Sie sicher, dass das Gerät fachgerecht und sicher aufgestellt oder befestigt ist und nicht herunterfallen kann. Beachten Sie bei der Installation die gesetzlichen, nationalen Sicherheitsvorschriften insbesondere die Bestimmungen der EN 60598-2-17.
- Versuchen Sie niemals, die Installation selbst vorzunehmen, wenn Sie nicht über eine ausreichende Qualifikation verfügen, sondern beauftragen Sie einen professionellen Installateur. Unsachgemäße Installationen können zu Verletzungen und/oder zur Beschädigung von Eigentum führen.
- Der Hersteller haftet nicht für Schäden, die durch unsachgemäße Installation und unzureichende Sicherheitsvorkehrungen verursacht werden.
- Bei einer Montage über Kopf ist das Gerät immer durch eine zweite Befestigung (z. B. Fangseil oder Fangnetz) zu sichern.
- Während Montage- und Wartungsarbeiten muss der Bereich unterhalb des Geräts abgesperrt sein.
- Bei gewerblicher Nutzung sind die landesspezifischen Unfallverhütungsvorschriften des Verbandes der gewerblichen Berufsgenossenschaften für elektrische Anlagen und Betriebsmittel unbedingt zu beachten.

Vorsicht - Sachschäden

- Schließen Sie das Gerät niemals über einen Dimmer an die Netzspannung an.
- Lichteffekte sind generell nicht für den Dauerbetrieb konzipiert. Längere Betriebszeiten sollten immer durch Pausen unterbrochen werden, um die Lebensdauer des Geräts erhöhen.
- Vermeiden Sie es das Gerät in kurzen Intervallen ein- und auszuschalten. Dadurch reduziert sich die Lebensdauer des Geräts erheblich.
- Nehmen Sie das Gerät niemals gleich in Betrieb, nachdem es starken Temperaturschwankungen ausgesetzt wurde. Das dabei entstehende Kondenswasser kann unter Umständen das Gerät zerstören. Lassen Sie das Gerät ausgeschaltet auf Zimmertemperatur kommen. Warten Sie bis das Kondenswasser verdunstet ist.
- Benutzen Sie die Originalverpackung, um das Gerät bei Transport und Lagerung optimal vor Erschütterungen, Staub und Feuchtigkeit zu schützen.
- Wenn am Gerät ein Etikett mit Seriennummer angebracht ist, darf dieses nicht entfernt werden, da ansonsten der Garantieanspruch erlischt.

Batteriehinweise

- Schließen Sie die Batterien nie kurz, werfen Sie sie nie ins Feuer und versuchen Sie auch nicht, sie wieder aufzuladen (Explosionsgefahr!).
- Entfernen Sie die Batterien bei längerem Nichtgebrauch.
- Ausgelaufene Batterien können bei Berührung Hautverätzungen verursachen. Benutzen Sie in solchen Fällen geeignete Schutzhandschuhe.

Wichtige Hinweise für Lasergeräte



GEFAHR!

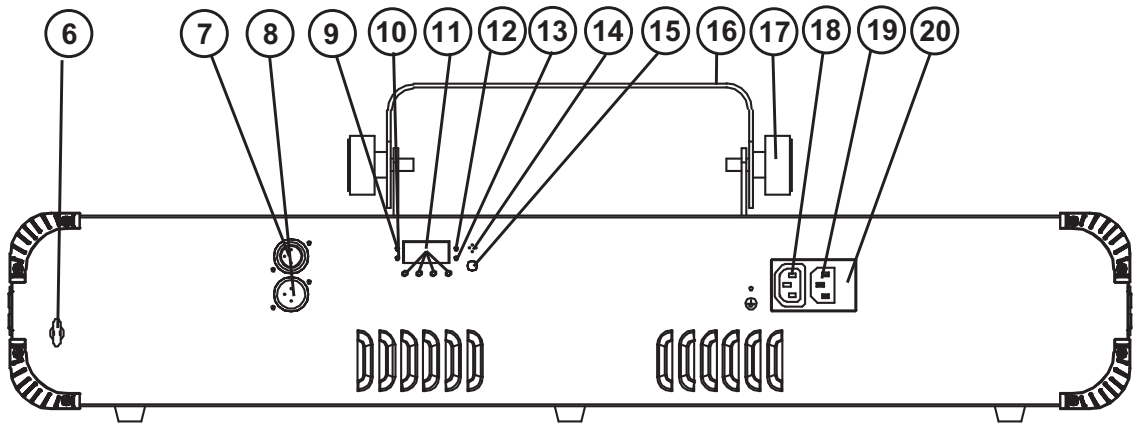
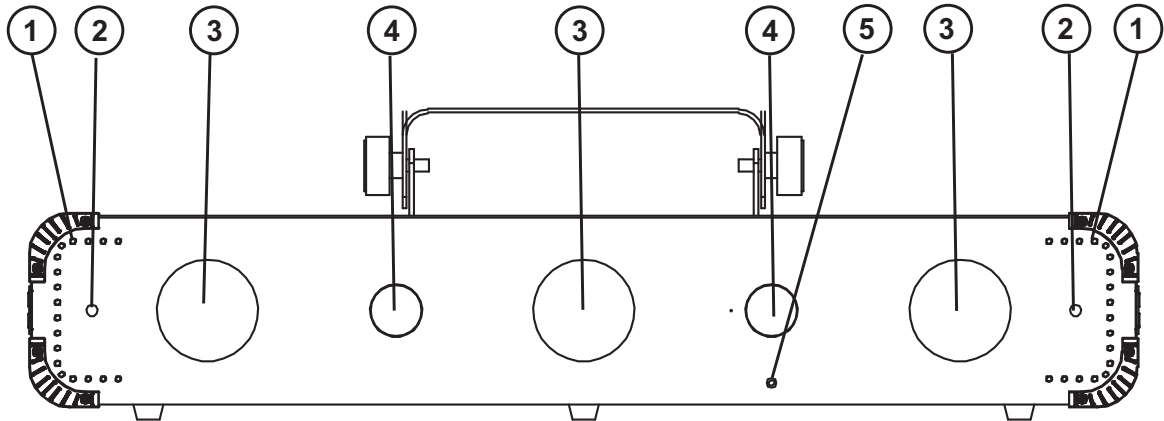
Nicht in den Laserstrahl blicken. Den Laserstrahl nicht mit optischen Instrumenten wie Lupen oder Ferngläsern betrachten. Laserstrahlung kann zu Augen- und/oder Hautverletzungen führen. Alle Schutzmaßnahmen für den sicheren Betrieb dieses Lasers müssen unbedingt eingehalten werden.



Unbedingt einzuhaltende Schutzmaßnahmen

- Dieses Gerät beinhaltet einen Laser der Klasse 2M entsprechend der Klassifizierung nach DIN EN 60825-1. Am Gehäuse ist ein entsprechender Warnhinweis angebracht. Die zugängliche Laserstrahlung liegt nur im sichtbaren Spektralbereich (400 nm bis 700 nm). Bei kurzzeitiger Bestrahlungsdauer (max. 0,25 Sekunden) ist die Laserstrahlung jedoch ungefährlich auch für das Auge. Eine längere Bestrahlung wird durch den natürlichen Lidschlussreflex verhindert. Schließen Sie dennoch bewusst die Augen oder wenden Sie sich sofort ab, sollte die Laserstrahlung ins Auge treffen.
- Der Betreiber muss die landesspezifischen Unfallverhütungsvorschriften des Verbandes der gewerblichen Berufsgenossenschaften für elektrische Anlagen und Betriebsmittel beachten. Die entsprechende Unfallverhütungsvorschrift der Berufsgenossenschaft in Deutschland ist die BGV-B2.
- Die Montage, Inbetriebnahme und Bedienung dieses Produkts darf nur durch entsprechend qualifiziertes Fachpersonal und nur unter Berücksichtigung der in der Bedienungsanleitung genannten Anforderungen erfolgen.
- Wenn andere als die hier angegebenen Bedienungs- und Justiereinrichtungen benutzt oder Verfahrensweisen ausgeführt werden, kann dies zu gefährlicher Strahlungsexposition führen!
- Blicken Sie nie in den Laserstrahl und richten Sie ihn niemals auf Personen oder Tiere. Laserstrahlung kann zu Augen- oder Hautverletzungen führen.
- Blicken Sie auf keinen Fall mit optischen Instrumenten (wie z. B. Lupen oder Ferngläsern) in den Laserstrahl. Es besteht Gefahr von Augen- und/oder Hautverletzungen.
- Richten Sie den Laserstrahl niemals auf Spiegel oder andere reflektierende Flächen. Der unkontrolliert abgelenkte Strahl könnte Personen oder Tiere treffen.
- Installieren Sie das Produkt so, dass die Projektionen mit einem Abstand von mindestens 1 Meter zum Publikum stattfinden.
- Kennzeichnen Sie den Anwendungsbereich des Geräts durch Absperrungen oder Warnschilder.
- Achtung Laserdiode! Öffnen oder verändern Sie niemals das Gerät. Eine Veränderung kann zum Austritt gefährlicher Laserstrahlung führen, die die angegebene Leistung um ein vielfaches überschreitet.

GERÄTEBESCHREIBUNG



- | | |
|--|---|
| (1) SMD LEDs | (11) Display mit Bedientasten |
| (2) Laseraustrittsöffnung | (12) Anzeige für Automatikbetrieb |
| (3) RGBAW LEDs | (13) Anzeige für Slave-Betrieb |
| (4) UV LEDs | (14) Mikrofon |
| (5) Infrarotsensor für die Fernbedienung | (15) Drehregler für Mikrofonempfindlichkeit |
| (6) Fangseilöse | (16) Montagebügel |
| (7) DMX-Ausgang | (17) Feststellschraube |
| (8) DMX-Eingang | (18) Netzdurchschleifausgang |
| (9) Anzeige für DMX Betrieb | (19) Netzanschluss |
| (10) Anzeige für Musiksteuerung | (20) Sicherungshalter |

INSTALLATION



WARNUNG! Verletzungsgefahr durch Herabfallen

Über Kopf installierte Geräte können beim Herabstürzen erhebliche Verletzungen verursachen! Stellen Sie sicher, dass das Gerät sicher installiert ist und nicht herunterfallen kann. Die Montage darf nur durch eine Fachkraft erfolgen, die mit den Gefahren und den einschlägigen Vorschriften hierfür vertraut ist.



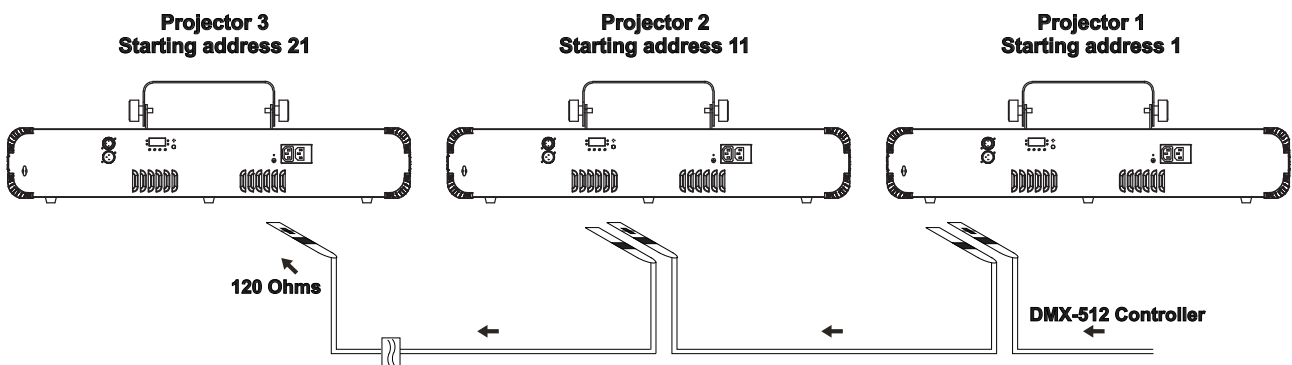
GEFAHR! Verletzung durch Laserstrahlung.

Beachten Sie bei der Montage unbedingt das Kapitel Sicherheitshinweise.

Das Gerät kann auf dem Boden aufstellt oder an einer Traverse oder einer anderen geeigneten Struktur befestigt werden. Die Montage darf niemals freischwingend erfolgen.

- 1 Die tragende Struktur muss mindestens für das Zehnfache aller montierten Geräte ausgelegt sein.
- 2 Sperren Sie den Arbeitsbereich während der Montage und arbeiten Sie von einer stabilen Plattform aus.
- 3 Verwenden Sie Montagematerial, das für die Struktur geeignet ist und die Last des Geräts tragen kann. Geeignetes Montagematerial finden Sie im Abschnitt „Zubehör“.
- 4 Sichern Sie das Gerät mit einem Fangseil oder einer anderen geeigneten Einrichtung zusätzlich ab. Diese zweite Aufhängung muss auf Grundlage der aktuellsten Arbeitsschutzbestimmungen ausreichend dimensioniert und so angebracht sein, dass im Fehlerfall der Hauptaufhängung kein Teil der Installation herabfallen kann. Für die Befestigung eines Fangseils ist eine entsprechende Öse am Gerät montiert. Befestigen Sie das Sicherungsseil so, dass der Fallweg des Geräts nicht mehr als 20 cm betragen kann.
- 5 Zum Ausrichten des Geräts lösen Sie die Feststellschrauben am Hängebügel, stellen die gewünschte Neigung ein und ziehen die Schrauben wieder fest an.
- 6 Überprüfen Sie, ob sich Spiegelkugeln, glänzende Oberflächen etc. im Strahlungsbereich des Lasers befinden. Entfernen Sie vorsichtshalber spiegelnde Gegenstände aus dem Strahlungsbereich bzw. decken Sie sie ab.
- 7 Nach der Montage muss das Gerät regelmäßig gewartet und überprüft werden, um mögliche Korrosion, Verformung und Lockerung zu vermeiden.

ANSCHLÜSSE

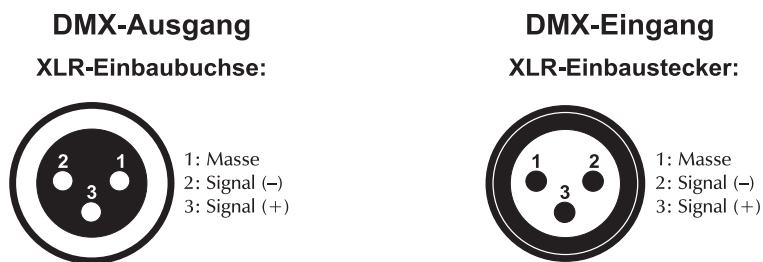


DMX512-Ansteuerung

Für die Ansteuerung des Geräts per DMX512 ist eine Datenverbindung notwendig. Das Gerät verfügt dazu über 3-polige XLR-Anschlüsse.

- 1 Verbinden Sie den Ausgang Ihres Controllers mit dem DMX-Eingang DMX IN des Geräts über ein DMX-Kabel.
- 2 Verbinden Sie den DMX-Ausgang DMX OUT des Showlasers mit dem DMX-Eingang des nächsten Geräts in der Kette. Verbinden Sie immer einen Ausgang mit dem Eingang des nächsten Geräts bis alle Geräte angeschlossen sind.
- 3 Am letzten Gerät muss die DMX-Leitung durch einen Abschlusswiderstand abgeschlossen werden. Dazu wird ein XLR-Stecker in den DMX-Ausgang am letzten Gerät gesteckt, bei dem zwischen Signal (-) und Signal (+) ein 120-Ω-Widerstand eingelötet ist.
- 4 Ab einer Kabellänge von 300 m oder nach 32 angeschlossenen DMX-Geräten sollte das Signal mit Hilfe eines DMX-Aufholverstärkers verstärkt werden, um eine fehlerfreie Datenübertragung zu gewährleisten.

Belegung der XLR-Verbindung:



Anschluss ans Netz

Das Gerät verfügt über ein Schaltnetzteil, das eine Netzspannung zwischen 100 und 240 Volt erlaubt.

- 1 Schließen Sie das beiliegende Netzkabel an und stecken den Netzstecker in eine geerdete Schutzkontaktsteckdose ein. Damit ist das Gerät eingeschaltet.
- 2 Zum Ausschalten ziehen Sie den Netzstecker aus der Steckdose.
- 3 Schließen Sie das Gerät nicht über einen Dimmer an die Netzspannung an. Für besseren Bedienkomfort verwenden Sie eine schaltbare Steckdose.

Stromversorgung von weiteren Geräten

Über den Netzausgang POWER OUT können weitere Geräte mit Strom versorgt werden. Zum Zusammenschalten der Geräte, verbinden Sie immer den Ausgang POWER OUT mit dem Eingang POWER IN des nächsten Geräts bis alle Geräte angeschlossen sind. Passende Netzkabel mit Kaltgerätestecker sind optional erhältlich. Auf diese Weise lassen sich bis zu 8 Geräte zusammenschalten.

BEDIENUNG

Nach dem Anschluss ans Netz ist das Gerät betriebsbereit. Das Display zeigt die zuletzt eingestellte Betriebsart. Nehmen Sie nun die notwendigen Menüeinstellungen für die jeweilige Betriebsart mit den Bedientasten vor. Auch wenn Sie das Gerät vom Stromnetz trennen, bleiben alle Einstellungen gespeichert. Das Gerät kann entweder im Standalone-Modus über das Bedienfeld und die Fernbedienung EUROLITE IR-16 oder im DMX-gesteuerten Modus über einen handelsüblichen DMX-Controller betrieben werden.

Bedientasten

| | |
|--------------|---|
| MENU | Zur Wahl der Betriebsart. |
| ENTER | Aktiviert den Einstellvorgang eines Menüpunkts oder speichert eine Einstellung. |
| UP | Erhöht Werte beim Einstellvorgang. |
| DOWN | Verringert Werte beim Einstellvorgang. |

Menüstruktur

| Display | | | | Funktion |
|------------|--------------------|------------|-------------|--|
| AUT | AU01 – Au14 | | | Interne Programme (Master-Modus) |
| | | | | S.01-S.100 Geschwindigkeit (zunehmend) |
| SOU | SO01 – SO14 | | | Musikgesteuerte Programme (Master-Modus) |
| DMX | dxxx | 2CH | d 001-d 511 | Auswählen des DMX-Kanal-Modus |
| | | 5CH | d 001-d 508 | Einstellen der DMX-Startadresse |
| | | 10CH | d 001-d 503 | 2-Kanal DMX Modus |
| | | | | 5-Kanal DMX Modus 10-Kanal DMX Modus |
| SLA | Slav | | | Einstellung für das Slave-Gerät |
| SYS | LEDS * | ON | | Display Energiesparmodus an |
| | | OFF | | Display Energiesparmodus aus |
| | LEDr | ON | | Display-Einstellung |
| | | OFF | | Mit dieser Funktion lässt sich das Display auf den Kopf drehen |
| | REST | YES | | Werkseinstellung wiederherstellen |
| | | NO | | |

* = Auf ON zeigt das Display einen Punkt an nach 30 Sekunden Untätigkeit

Standalone-Betrieb

Betrieb ohne externe Steuerung

Im Automatikbetrieb stehen 14 Showprogramme zur Verfügung, die auf Wunsch vom eingebauten Mikrofon gesteuert werden können oder mit einer einstellbaren Geschwindigkeit ablaufen.

Automatikbetrieb

- 1 Drücken Sie die Taste **MENU** so oft, bis im Display die Anzeige **AUT** erscheint und drücken Sie die **ENTER** Taste.
- 2 Stellen Sie mit den Tasten **UP** und **DOWN** die Nummer des gewünschten Programms ein (Au01-Au14)
- 3 Bestätigen Sie mit der Taste **ENTER**. Das Menü für die Ablaufgeschwindigkeit wird aufgerufen.
- 4 Stellen Sie mit den Tasten **UP** und **DOWN** die Ablaufgeschwindigkeit des Programms von **S.01** (langsam) bis **S.100** (schnell) ein.
- 5 Bestätigen Sie mit der Taste **ENTER**.

Musiksteuerung

- 1 Drücken Sie die Taste **MENU** so oft, bis im Display die Anzeige **SOU** erscheint und drücken Sie die **ENTER** Taste.
- 2 Stellen Sie mit den Tasten **UP** und **DOWN** die Nummer des gewünschten Programms ein (SO01-SO14).
- 3 Bestätigen Sie mit der Taste **ENTER**.
- 4 Passen Sie mit dem Regler **SENSITIVITY** die Mikrofonempfindlichkeit an die Lautstärke der Musik an. Bei zu geringer Lautstärke oder fehlendem Bassschlag werden die LEDs und der Laser nach 3 Sekunden dunkelgeschaltet.

Master/Slave-Betrieb mit mehreren Laser Bars

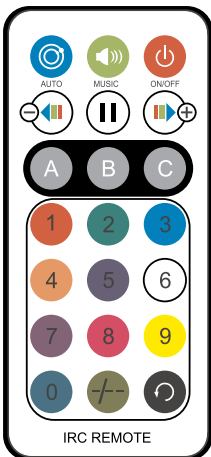
Sind mehrere Geräte zusammengeschaltet lassen sich mit dem Hauptgerät (Master) alle Nebengeräte (Slave) synchron steuern. Die Geräte müssen auf die jeweilige Betriebsart eingestellt werden.

- 1 Stellen Sie die Slave-Geräte auf Slave-Betrieb ein: Drücken Sie die Taste **MENU** so oft, bis im Display die Anzeige **SLA** leuchtet. Bestätigen Sie mit der Taste **ENTER**.
- 2 Wählen Sie am Master-Gerät das gewünschte Showprogramm. Die zusammengeschalteten Laser Bars arbeiten nun synchron.

Fernbedienung IR-16

Mit der Fernbedienung lassen sich die integrierten Showprogramme im Automatikbetrieb oder im musikgesteuerten Betrieb anwählen. Durch mehrfaches Drücken der Tasten wird zwischen den Programmen umgeschaltet. Das Display zeigt die aktuelle Einstellung an. Halten Sie beim Betätigen einer Taste die Fernbedienung immer in Richtung des Sensors auf der Gerätevorderseite. Zwischen Fernbedienung und Sensor muss Sichtverbindung bestehen.

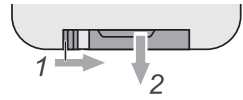
Hinweis: Im DMX- oder Slave-Betrieb lässt sich das Gerät nicht mit der Fernbedienung bedienen.



| Taste | Funktion |
|-------|---|
| | Ein/Aus |
| | Auto-Modus: mehrfach drücken wechselt von Programm 1 ~ 14 |
| | Musiksteuerung: mehrfach drücken wechselt von Programm 1 ~ 14 |
| | Pause |
| | Abnehmende Geschwindigkeit im Auto-Modus |
| | Zunehmende Geschwindigkeit im Auto-Modus |
| | Keine Funktion |
| | |
| | |
| | Geschwindigkeit im Auto-Modus: 0 ist die niedrigste Stufe, 9 ist die höchste Stufe |
| | Wechsel zwischen Auto-Modus und Musiksteuerung |
| | Keine Funktion |

Hinweise:

- Die Fernbedienung wird mit eingesetzter Batterie geliefert. Damit die Batterie während der Lagerung nicht entladen werden kann, befindet sich eine Isolierfolie zwischen der Batterie und den Batteriekontakten. Ziehen Sie vor dem ersten Betrieb die Folie auf der Rückseite der Fernbedienung aus dem Batteriehalter heraus. Anderenfalls ist die Fernbedienung nicht funktionstüchtig.
- Lässt die Reichweite der Fernbedienung nach ist die Batterie verbraucht und muss ausgetauscht werden. Drücken Sie dazu auf der Rückseite der Fernbedienung den kleinen Riegel mit der Kerbe nach rechts und ziehen Sie gleichzeitig den Batteriehalter heraus. Für den Betrieb der Fernbedienung wird eine 3-V-Knopfzelle Typ CR 2025 benötigt. Achten Sie beim Einsetzen darauf, dass der Pluspol der Knopfzelle im Halter nach oben zeigt.
- Entnehmen Sie vorsichtshalber die Batterie aus der Fernbedienung bei längerem Nichtgebrauch.

**DMX-Betrieb****Anzahl der DMX-Kanäle und DMX-Startadresse einstellen**

Für den Betrieb über einen Controller mit DMX512-Protokoll verfügt das Gerät über max.10 Steuerkanäle. Es kann aber auch in einen Modus mit 2, 5 oder 10 Kanälen umgeschaltet werden, wenn andere Funktionen benötigt werden. Damit das Gerät vom Controller angesteuert werden kann, muss außerdem die DMX-Startadresse für den ersten DMX-Kanal eingestellt werden. Die Startadresse ist abhängig von Ihrem DMX-Controller. Lesen Sie hierzu die Dokumentation des Controllers.

- 1 Drücken Sie die Taste **MENU** so oft, bis im Display die Anzeige **DMX** anzeigt. Bestätigen Sie mit der Taste **ENTER**. Als Nächstes zeigt das Display **dXXX** an, bitte bestätigen Sie mit der Taste **ENTER**.
- 2 Das Display zeigt nun **2 CH** (2 DMX-Kanäle), **5 CH** (5 DMX-Kanäle) oder **10 CH** (10 DMX-Kanäle) an. Wählen Sie mit den Tasten **UP** und **DOWN** die gewünschte Anzahl der DMX-Kanäle. Bestätigen Sie mit der Taste **ENTER**.
- 3 Das Menü für die DMX-Startadresse wird aufgerufen unter **dXXX**. Stellen die Adresse mit den Tasten **UP** und **DOWN** ein. Bestätigen Sie mit der Taste **ENTER**.
- 4 Beim Empfang von DMX-Steuersignalen blinkt die rote LED neben dem Display. Fehlen die Steuersignale, blinkt die LED nicht.

Hinweis: Bitte vergewissern Sie sich, dass sich die Steuerkanäle nicht mit anderen Geräten überlappen, damit das Gerät korrekt und unabhängig von anderen Geräten in der DMX-Verbindung funktioniert. Werden mehrere Geräte auf eine Adresse definiert, arbeiten sie synchron.

Funktionen im DMX-Betrieb

2-Kanal-Modus

| Kanal | Wert | Funktion |
|------------------------------|-------------|---------------------------|
| 1 MIX SHOW | 000 – 005 | Keine Funktion |
| | 006 – 022 | Programm 1 |
| | 023 – 040 | Programm 2 |
| | 041 – 058 | Programm 3 |
| | 059 – 076 | Programm 4 |
| | 077 – 094 | Programm 5 |
| | 095 – 112 | Programm 6 |
| | 113 – 129 | Programm 7 |
| | 130 – 147 | Programm 8 |
| | 148 – 165 | Programm 9 |
| | 166 – 183 | Programm 10 |
| | 184 – 201 | Programm 11 |
| | 202 – 219 | Programm 12 |
| | 220 – 237 | Programm 13 |
| 238 – 255 | Programm 14 | |
| 2 GESCHWINDIGKEIT | 000 – 250 | Zunehmend |
| | 251 – 255 | Musikgesteuertes Programm |

5-Kanal-Modus

| Kanal | Wert | Funktion |
|---------------------|-------------|----------------|
| 1 UV | 000 – 005 | Keine Funktion |
| | 006 – 055 | Programm 1 |
| | 056 – 105 | Programm 2 |
| | 106 – 155 | Programm 3 |
| | 156 – 205 | Programm 4 |
| | 206 – 255 | Programm 5 |
| 2 MATRIX | 000 – 005 | Keine Funktion |
| | 006 – 013 | Programm 1 |
| | 014 – 021 | Programm 2 |
| | 022 – 029 | Programm 3 |
| | 030 – 037 | Programm 4 |
| | 038 – 045 | Programm 5 |
| | 046 – 053 | Programm 6 |
| | 054 – 061 | Programm 7 |
| | 062 – 069 | Programm 8 |
| | 070 – 077 | Programm 9 |
| | 078 – 085 | Programm 10 |
| | 086 – 093 | Programm 11 |
| | 094 – 101 | Programm 12 |
| | 102 – 109 | Programm 13 |
| | 110 – 117 | Programm 14 |
| | 118 – 125 | Programm 15 |
| | 126 – 133 | Programm 16 |
| | 134 – 141 | Programm 17 |
| | 142 – 149 | Programm 18 |
| | 150 – 157 | Programm 19 |
| | 158 – 165 | Programm 20 |
| | 166 – 173 | Programm 21 |
| | 174 – 181 | Programm 22 |
| 182 – 189 | Programm 23 | |

Deutsch

| | | |
|------------------------------|-------------|---------------------------|
| | 190 – 197 | Programm 24 |
| | 198 – 205 | Programm 25 |
| | 206 – 213 | Programm 26 |
| | 214 – 221 | Programm 27 |
| | 222 – 229 | Programm 28 |
| | 230 – 237 | Programm 29 |
| | 238 – 245 | Programm 30 |
| | 246 – 255 | Programm 31 |
| 3 LASER | 000 – 005 | Keine Funktion |
| | 006 – 040 | Programm 1 |
| | 041 – 076 | Programm 2 |
| | 077 – 112 | Programm 3 |
| | 113 – 147 | Programm 4 |
| | 148 – 183 | Programm 5 |
| | 184 – 219 | Programm 6 |
| | 220 – 255 | Programm 7 |
| 4 WEIßE SMDs | 000 – 005 | Keine Funktion |
| | 006 – 027 | Programm 1 |
| | 028 – 050 | Programm 2 |
| | 051 – 073 | Programm 3 |
| | 074 – 095 | Programm 4 |
| | 096 – 118 | Programm 5 |
| | 119 – 141 | Programm 6 |
| | 142 – 163 | Programm 7 |
| | 164 – 186 | Programm 8 |
| | 187 – 209 | Programm 9 |
| | 210 – 232 | Programm 10 |
| 233 – 255 | Programm 11 | |
| 5 GESCHWINDIGKEIT | 000 – 250 | Zunehmend |
| | 251 – 255 | Musikgesteuertes Programm |

10-Kanal-Modus

| Kanal | Wert | Funktion |
|-------------------------------|-------------|--|
| 1 | 000 – 255 | UV1 Dimmer, Gesamthelligkeit 0-100% |
| 2 | 000 – 255 | UV2 Dimmer, Gesamthelligkeit 0-100% |
| 3 STROBE-EFFEKT UV | 000 – 250 | Strobe mit zunehmender Geschwindigkeit |
| | 251 – 255 | Musikgesteuertes Strobe |
| 4 MATRIX | 000 – 005 | Keine Funktion |
| | 006 – 013 | Programm 1 |
| | 014 – 021 | Programm 2 |
| | 022 – 029 | Programm 3 |
| | 030 – 037 | Programm 4 |
| | 038 – 045 | Programm 5 |
| | 046 – 053 | Programm 6 |
| | 054 – 061 | Programm 7 |
| | 062 – 069 | Programm 8 |
| | 070 – 077 | Programm 9 |
| | 078 – 085 | Programm 10 |
| | 086 – 093 | Programm 11 |
| | 094 – 101 | Programm 12 |
| | 102 – 109 | Programm 13 |
| | 110 – 117 | Programm 14 |
| | 118 – 125 | Programm 15 |
| 126 – 133 | Programm 16 | |

Deutsch

| | | | |
|-----------------------------|-------------|---|---------------------------------|
| | 134 – 141 | Programm 17 | |
| | 142 – 149 | Programm 18 | |
| | 150 – 157 | Programm 19 | |
| | 158 – 165 | Programm 20 | |
| | 166 – 173 | Programm 21 | |
| | 174 – 181 | Programm 22 | |
| | 182 – 189 | Programm 23 | |
| | 190 – 197 | Programm 24 | |
| | 198 – 205 | Programm 25 | |
| | 206 – 213 | Programm 26 | |
| | 214 – 221 | Programm 27 | |
| | 222 – 229 | Programm 28 | |
| | 230 – 237 | Programm 29 | |
| | 238 – 245 | Programm 30 | |
| 246 – 255 | Programm 31 | | |
| 5 | 000 – 250 | Zunehmende Geschwindigkeit der Programme von CH4 | |
| | 251 – 255 | Musikgesteuertes Programm | |
| 6 LASER | 000 – 005 | Keine Funktion | |
| | 006 – 048 | Laser Rot | |
| | 049 – 089 | Laser Grün | |
| | 090 – 131 | Laser Rot + Grün | |
| | 132 – 173 | Laser Rot Strobe + Grün | Über CH 7 einstellbar |
| | 174 – 215 | Laser Rot + Grün Strobe | |
| | 216 – 255 | Laser Rot + Grün Strobe im Wechsel | |
| 7 LASER STROBE | 000 – 005 | Keine Funktion | |
| | 006 – 250 | Zunehmende Geschwindigkeit der Programme von CH6 | |
| | 251 – 255 | Musikgesteuertes Strobe | |
| 8 LASER ROTATION | 000 – 000 | Stopp | |
| | 001 – 127 | Im Uhrzeigersinn mit zunehmender Geschwindigkeit | |
| | 128 – 128 | Stopp | |
| | 129 – 255 | Gegen den Uhrzeigersinn mit zunehmender Geschwindigkeit | |
| 9 WEIßE SMDs | 000 – 005 | Keine Funktion | |
| | 006 – 027 | Programm 1 | |
| | 028 – 050 | Programm 2 | |
| | 051 – 073 | Programm 3 | |
| | 074 – 095 | Programm 4 | |
| | 096 – 118 | Programm 5 | |
| | 119 – 141 | Programm 6 | |
| | 142 – 163 | Programm 7 | |
| | 164 – 186 | Programm 8 | |
| | 187 – 209 | Programm 9 | |
| | 210 – 232 | Programm 10 | |
| 233 – 255 | Programm 11 | | |
| 10 | 000 – 250 | Zunehmende Geschwindigkeit der Programme von CH9 | |
| | 251 – 255 | Musikgesteuertes Programm | |

REINIGUNG UND WARTUNG

Das Gerät sollte äußerlich in regelmäßigen Abständen von Verunreinigungen wie Staub usw. gereinigt werden. Insbesondere die Linsen sollten sauber sein, damit das Licht mit maximaler Helligkeit abgestrahlt werden kann.

- 1 Trennen Sie das Gerät vom Netz und lassen Sie es abkühlen, bevor Sie mit der Reinigung beginnen.
- 2 Reinigen Sie die Oberflächen mit einem fusselfreien, angefeuchteten Tuch. Verwenden Sie auf keinen Fall Alkohol oder irgendwelche Lösungsmittel, da sonst die Gehäuseoberflächen beschädigt werden könnten. Vermeiden Sie unbedingt das Eindringen von Nässe oder Feuchtigkeit in das Gerät.
- 3 Das Gerät muss trocken sein, bevor Sie es wieder einschalten.

Im Geräteinneren befinden sich keine zu wartenden Teile. Öffnen Sie das Gehäuse nicht. Unternehmen Sie keine Reparaturversuche, da dies ein Sicherheitsrisiko darstellt. Wartungs- und Servicearbeiten sind ausschließlich dem autorisierten Fachhandel vorbehalten. Sollten einmal Ersatzteile benötigt werden, verwenden Sie bitte nur Originalersatzteile. Sollten Sie noch weitere Fragen haben, wenden Sie sich bitte an Ihren Fachhändler.

Sicherungswechsel

Wenn die Feinsicherung des Geräts defekt ist, ersetzen Sie diese durch eine Sicherung gleichen Typs.

- 1 Trennen Sie das Gerät vom Netz und lassen Sie es abkühlen.
- 2 Öffnen Sie den Sicherungshalter am Netzanschluss mit einem passenden Schraubendreher.
- 3 Entfernen Sie die defekte Sicherung aus dem Sicherungshalter und setzen Sie die neue Sicherung ein.
- 4 Setzen Sie den Sicherungshalter wieder im Gehäuse ein. Danach kann das Gerät wieder mit dem Netz verbunden werden.

UMWELTSCHUTZ



Informationen zur Entsorgung

Bitte übergeben Sie das Gerät bzw. die Geräte am Ende der Nutzungsdauer zur umweltgerechten Entsorgung einem örtlichen Recyclingbetrieb. Geräte, die mit diesem Symbol gekennzeichnet sind, dürfen nicht im Hausmüll entsorgt werden. Für weitere Informationen wenden Sie sich bitte an Ihren Händler oder die zuständige örtliche Behörde. Entnehmen Sie evtl. eingelegte Batterien und entsorgen Sie diese getrennt vom Produkt.



Als Endverbraucher sind Sie durch die Batterieverordnung gesetzlich zur Rückgabe aller gebrauchten Batterien und Akkus verpflichtet. Die Entsorgung über den Hausmüll ist verboten. Verbrauchte Batterien können Sie unentgeltlich bei den Sammelstellen Ihrer Gemeinde und überall, wo Batterien verkauft werden, abgeben. Mit der Verwertung von Altgeräten und der ordnungsgemäßen Entsorgung von Batterien und Akkus leisten Sie einen wichtigen Beitrag zum Schutz unserer Umwelt.

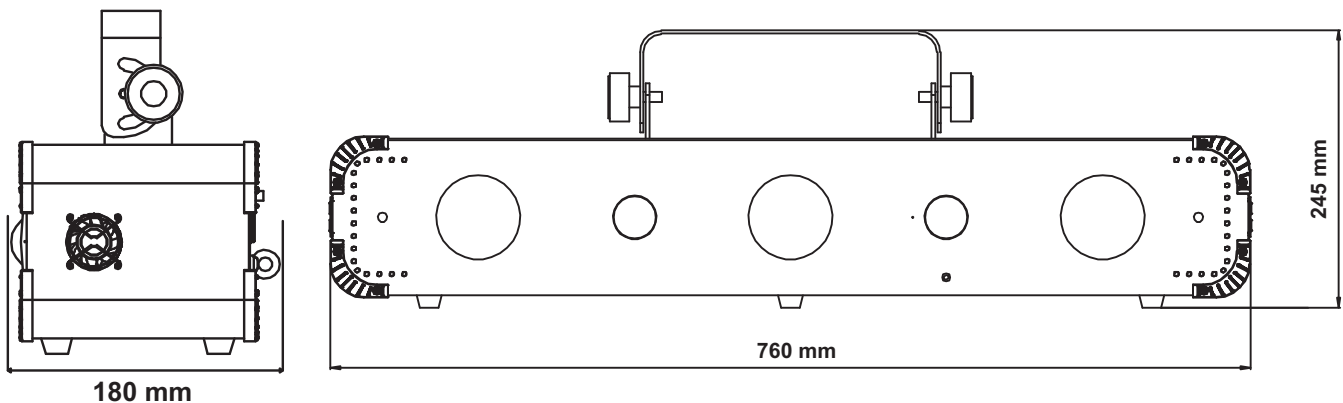
TECHNISCHE DATEN

| | |
|----------------------|--|
| Spannungsversorgung: | 100-240 V AC, 50/60 Hz |
| Gesamtanschlusswert: | 35 W |
| Schutzklasse: | I |
| Sicherung: | T1A, 250V |
| Laserklasse: | 2M |
| Lasermodule: | Rot 100 mW, grün 50 mW |
| Wellenlänge: | Rot 650 nm, grün 532 nm |
| LEDs: | |
| Matrix-Effekt: | 48 x R, 48 x G, 48 x B, 24 x A, 24 x W |
| Schwarzlichteffekt: | 2 x UV, je 3 W |
| Strobe-Effekt: | 36 x Weiß, je 0,5 W |
| DMX-Kanäle: | 2/5/10 |
| DMX-Anschluss: | 3-pol XLR |
| Musiksteuerung: | über eingebautes Mikrofon |
| Maße (L x B x H): | 760 x 180 x 245 mm |
| Gewicht: | 5,2 kg |

Zubehör

| | |
|---|--------------------|
| EUROLITE TPC-10 Klammer, silber | Best.-Nr. 59006856 |
| EUROLITE TPC-10 Klammer, schwarz | Best.-Nr. 59006858 |
| EUROLITE Sicherungsseil A 4x1000mm bis 15kg silber | Best.-Nr. 58010320 |
| EUROLITE Sicherungsseil A 4x1000mm bis 15kg schwarz | Best.-Nr. 58010344 |
| EUROLITE DMX Kabel XLR 3pol 3m schwarz | Best.-Nr. 3022785H |
| PSSO DMX Kabel XLR 3pol 3m schwarz Neutrik | Best.-Nr. 30227810 |
| SOMMER CABLE DMX Kabel XLR 3pol 3m schwarz Hicon | Best.-Nr. 30307457 |
| SOMMER CABLE DMX Kabel XLR 3pol 3m schwarz Neutrik | Best.-Nr. 3030746Z |
| OMNITRONIC Kaltgeräte Verlängerung 3x1,0 3m schwarz | Best.-Nr. 30235201 |
| EUROLITE IR-16 Fernbedienung | Best.-Nr. 51918203 |

Technische Änderungen ohne vorherige Ankündigung und Irrtum vorbehalten. © 20.04.2018



USER MANUAL

eurolite®

LED Multi FX Laser Bar

**DANGER! Electric shock caused by short-circuit**

Be careful with your operations. With a dangerous voltage you can suffer a dangerous electric shock when touching the wires. Never open the housing. Keep the device away from rain and moisture.



Please read these instructions carefully before using the product. They contain important information for the correct use of the product.

Every person involved with the installation, operation and maintenance of this device has to

- be qualified
- follow the instructions of this manual
- consider this manual to be part of the total product
- keep this manual for the entire service life of the product
- pass this manual on to every further owner or user of the product
- download the latest version of the user manual from the Internet

INTRODUCTION

Thank you for having chosen one of our products. If you follow the instructions given in this manual, we are sure that you will enjoy this device for a long period of time.

Product features

4in1 light effect with LED matrix, blacklight, RG laser and stroboscope

- Matrix effect with a total of 192 LEDs creates alternating RGB patterns
- 2 x UV LED (3 W) for blacklight effects
- 36 cold white 0.5 W SMD LEDs for fast, dynamic strobe effects
- 4 laser diodes project thousands of red and green laser beams
- Laser class 2M: does not require additional protective measures or appointment of a laser safety officer
- Matrix, blacklight, laser and strobe can be controlled individually
- Auto, music, master/slave and DMX mode
- 10 built-in auto and music show programs
- Addressing and setting via control panel with 4-digit LED display
- Convenient wireless control via included IR remote control EUROLITE IR-16
- Sound-control via built-in microphone with adjustable microphone sensitivity
- DMX512 control possible via any commercial DMX controller
- 2, 5 or 10 DMX channels selectable for various applications
- Swivel mounting bracket
- Feed-through output allows to power up to 8 devices

SAFETY INSTRUCTIONS

**WARNING!**

Please read the safety warnings carefully and only use the product as describe in this manual to avoid accidental injury or damage.

Intended use

- This device is a laser projector for creating decorative lighting effects. This device is designed for professional use in the field of event technology, e.g. on stage. It is not suitable for household lighting.
- Only use the device according to the instructions given herein. Damages due to failure to follow these operating instructions will void the warranty! We do not assume any liability for any resulting damage.
- We do not assume any liability for material and personal damage caused by improper use or non-compliance with the safety instructions. In such cases, the warranty/guarantee will be null and void.
- Unauthorized rebuilds or modifications of the device are not permitted for reasons of safety and render the warranty invalid.

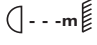
Danger due to electricity

- The device is suitable for indoor use only. Do not use it outdoors. Never expose it to rain or moisture. Do not store it in rooms exposed to moisture.
- To reduce the risk of electric shock, do not open any part of the device. There are no serviceable parts inside the device.
- Only connect the device to a properly installed mains outlet. The outlet must be protected by residual current breaker (RCD). The voltage and frequency must exactly be the same as stated on the device. If the mains cable is equipped with an earthing contact, then it must be connected to an outlet with a protective ground. Never defeat the protective ground of a mains cable. Failure to do so could result in damage to the device and possibly injure the user.
- The mains outlet must be easily accessible so that you can unplug the device quickly if need be.
- Never touch the mains plug with wet or damp hands. There is the risk of potentially fatal electric shock.
- The mains cable must not be bent or squeezed. Keep it away from hot surfaces or sharp edges.
- Never pull the mains cable to disconnect the mains plug from the mains outlet, always seize the plug.
- Unplug the device during lighting storms, when unused for long periods of time or before cleaning.
- Do not expose the device to any high temperatures, direct sunlight, dripping or splashing water, strong vibrations or heavy mechanical stress.
- Do not place any objects filled with liquids on the device.
- Do not place any open sources of fire, such as burning candles, on or directly next to the device.
- Make sure that objects cannot fall into the device, in particular metal parts.
- Only have repairs to the device or its mains cable carried out by qualified service personnel. Repairs are required when the device or the mains cable is visibly damaged, liquid has been spilled or objects have fallen into the device; when the device has been exposed to rain or moisture, has been dropped or malfunctions occur.
- Cleaning of the device is limited to the surface. Make sure that moisture does not come into contact with any areas of the terminal connections or mains voltage control parts. Only wipe off the product with a soft lint-free and moistened cloth. Never use solvents or aggressive detergents.

Danger to children and people with restricted abilities

- This product is not a toy. Keep it out of the reach of children and pets. Do not leave packaging material lying around carelessly. Never leave this device running unattended.
- This device may be used only by persons with sufficient physical, sensorial, and intellectual abilities and having corresponding knowledge and experience. Other persons may use this device only if they are supervised or instructed by a person who is responsible for their safety.

Warning – risk of burns and fire

- The admissible ambient temperature range (T_a) is -5 to $+45^{\circ}\text{C}$. Do not operate the device outside of this temperature range.
- The housing temperature (T_c) can be up to 60°C during use. Avoid contact by persons and materials.
- Do not illuminate surfaces within 1 m of the device. This value is indicated on the device by the  symbol.
- Do not use the device near highly flammable materials. Always place the device at a location where sufficient air circulation is ensured. Leave 50 cm of free space around the device. Never cover the air vents of the housing.

Warning – risk of injuries

- Do not look directly at the light source. Persons with light-sensitive epilepsy may suffer from epileptic seizures or fall unconscious.
- Make sure that the product is set up or installed safely and expertly and prevented from falling down. Comply with the standards and rules that apply in your country, in particular EN 60598-2-17.
- If you lack the qualification, do not attempt the installation yourself, but instead use a professional installer. Improper installation can result in bodily injury and or damage to property.
- The manufacturer cannot be made liable for damages caused by incorrect installations or insufficient safety precautions.
- For overhead use, always secure the device with a secondary safety attachment such as a safety bond or safety net.
- Make sure that the area below the installation place is blocked when rigging, derigging or servicing the device.
- For commercial use the country-specific accident prevention regulations of the government safety organization for electrical facilities must be complied with at all times.

Caution – material damage

- This device must not be connected to the mains voltage by means of a dimmer.
- Lighting effects are not designed for permanent operation. Consistent operation breaks will ensure that the device will serve you for a long time without defects.
- Never switch the device on and off at short intervals. This will considerably reduce the service life of the device.
- If the device has been exposed to drastic temperature fluctuation, do not switch it on immediately. The resulting condensation may destroy the device. Allow the device to reach room temperature before connecting it. Wait until the condensation has evaporated.
- Please use the original packaging to protect the device against vibration, dust and moisture during transportation or storage.
- If a serial number label is affixed to the device, do not remove the label as this would make the guarantee void.

About batteries

- Do not try to short-circuit, recharge, disassemble or heat batteries (danger of explosion!).
- Remove the batteries if the device is not used for a longer period of time.
- Damaged/leaking batteries may cause harm to your skin—use safety gloves.

Important information for laser products



DANGER!

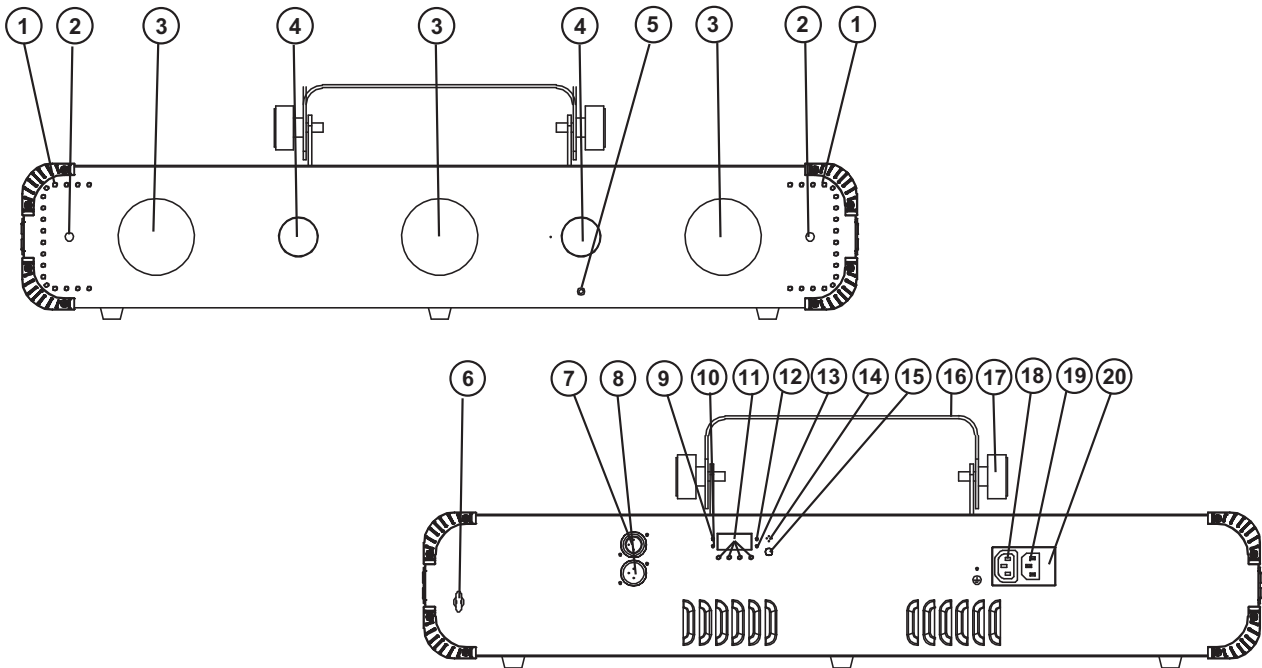
Avoid direct eye exposure. Never view directly with optical instruments (e.g. magnifying lens or telescope). Laser radiation can cause eye damage and/or skin damage. All protective measures for a safe operation of this laser must be applied.



Safety measures which must be observed

- This device includes a class 2M laser according to the EN 60825-1. The accessible laser radiation is exclusively within the visible spectral range (400 nm to 700 nm). However, a short-term exposure (max. 0.25 seconds) is not hazardous to the eye. A longer exposure is prevented by the natural eyelid closing reflex. Nevertheless, close your eyes or turn away immediately if the laser beam hits the eye. The corresponding warning is attached to the housing.
- The operator must comply with the country-specific accident prevention regulations of the government safety organization for electrical facilities.
- The corresponding accident prevention regulation of the accident prevention and insurance association in Germany is BGV-B2.
- This product must only be mounted, commissioned and operated by suitably qualified specialist personnel and only under observance of the requirements stated in the operating instructions.
- The use of operating and adjustment equipment and procedures other than those indicated here can lead to dangerous exposure to radiation.
- Do not stare into the laser beam and do not aim the laser at another person or animals. Laser radiation may result in injuries to the eyes or skin.
- Do not look into the laser beam with optical instruments (e.g. magnifying glasses or binoculars) under any circumstances. Laser radiation can cause eye damage and/or skin damage.
- Do not point the laser beam at mirrors or other reflective surfaces. The uncontrolled, reflected beam may strike people or animals.
- Always set up and install the unit so that a minimum distance of 1 m is kept between the laser light and the audience.
- Mark the area where this laser equipment is used by means of barriers and warning signs etc.
- Caution laser diode! Do not open or modify the unit. A modification can result in a more hazardous laser radiation which considerably deviates from the specified values.

DESCRIPTION OF THE DEVICE



- | | |
|--|-------------------------------------|
| (1) SMD LEDs | (12) Indicator for automatic mode |
| (2) Laser output aperture | (13) Indicator for slave mode |
| (3) RGBAW LEDs | (14) Microphone |
| (4) UV LEDs | (15) Rotary control for sensitivity |
| (5) Infrared sensor for the remote control | (16) Mounting bracket |
| (6) Safety eyelet | (17) Fixations screw |
| (7) DMX output | (18) Power feed-through output |
| (8) DMX input | (19) Power input |
| (9) Indicator for DMX mode | (20) Fuse holder |
| (10) Indicator for sound control | |
| (11) Display with operation buttons | |

INSTALLATION



WARNING! Risk of injury caused by falling objects

Devices in overhead installations may cause severe injuries when crashing down. Make sure that the device is installed securely and cannot fall down. The installation must be carried out by a specialist who is familiar with the hazards and the relevant regulations.



DANGER! Damage caused by laser radiation

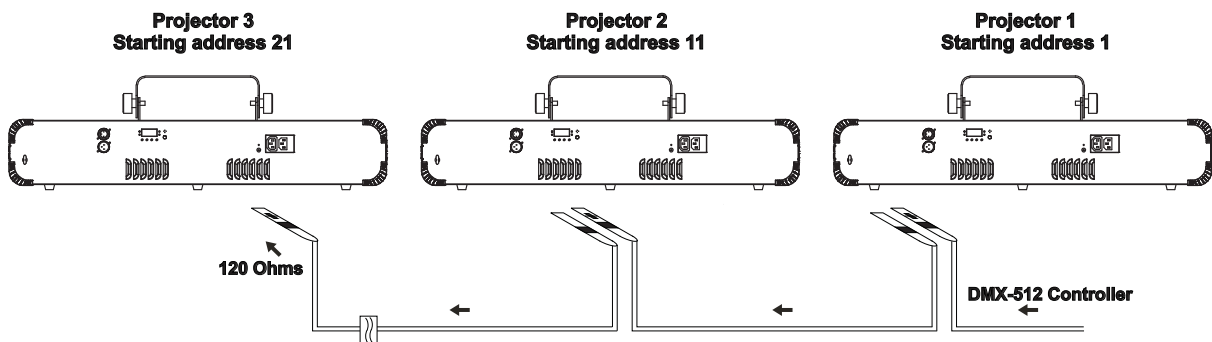
Observe the chapter safety instructions when installing the device.

The device may be placed on the floor or fastened to a truss or similar rigging structure. The device must never be fixed swinging freely in the room.

- 1 The rigging structure must support at least 10 times the weight of all fixtures to be installed on it.
- 2 Block access below the work area and work from a stable platform when installing the device.
- 3 Use rigging hardware that is compatible with the structure and capable of bearing the weight of the device. Please refer to the “Accessories” section for a list of suitable rigging hardware.

- 4 Secure the device with a safety bond or other secondary attachment. This secondary safety attachment must be sufficiently dimensioned in accordance with the latest industrial safety regulations and constructed in a way that no part of the installation can fall down if the main attachment fails. An appropriate eyelet is mounted on the device for fixation of the safety rope. Fasten the safety rope in such a way that, in the event of a fall, the maximum drop distance of the device will not exceed 20 cm.
- 5 To align the device, release the fixation screws at the mounting bracket, adjust the desired inclination angle and retighten the fixation screws.
- 6 Make sure not to point the laser beams at highly reflective surfaces such as mirror balls, windows and shiny objects. As a precaution, remove or cover up highly reflective objects in order to avoid laser reflections.
- 7 After installation, the device requires inspections periodically to prevent the possibility of rot, deformation and looseness.

CONNECTIONS



DMX512 control

A DMX512 data link is required in order to control the device via DMX. The device provides 3-pin XLR connectors for DMX connection.

- 1 Connect the output of your DMX controller to the DMX input DMX IN of the light set with a DMX cable.
- 2 Connect the DMX output DMX OUT of the light set to the DMX input of the next unit in the chain. Always connect one output to the input of the next unit until all units are connected.
- 3 At the last unit, the DMX cable has to be terminated. Plug the terminator with a 120 Ω resistor between Signal (-) and Signal (+) in the DMX output of the last unit.
- 4 If the cable length exceeds 300 m or the number of DMX devices is greater than 32, it is recommended to insert a DMX level amplifier to ensure proper data transmission.

XLR connection:



Connection to the mains

The device uses an auto-range power supply that accepts input voltages between 100 und 240 volts.

- 1 Connect the device via the mains cable to a grounded mains socket. Thus the unit is switched on.
- 2 To switch off the unit, disconnect the power plug.
- 3 Do not connect the unit to the mains voltage via a dimmer. For a more convenient operation, use a mains outlet which is switchable.

Power supply of further devices

The jack POWER OUT allows for power supply of further devices. To interconnect several devices, connect the jack POWER OUT to the input POWER IN of the next unit until all units are connected. Matching power cables with IEC plugs and IEC inline jacks are available as accessories. A maximum of 8 units can be linked.

OPERATION

After connecting the device to the mains it is ready for operation. The display indicates the last operating mode. The operating modes can be selected by means of the display and the control buttons. All settings remain stored even if the device is disconnected from the mains. The device can be operated in stand-alone mode via the control board and the EUROLITE IR-16 remote control or in DMX-controlled mode via any commercial DMX controller.

Operating buttons

| | |
|--------------|--|
| MENU | Selects the operating mode or returns to the initial screen. |
| ENTER | Activates a value to be modified or saves a value when modifying. |
| UP | Selects the next menu item or increases values when modifying. |
| DOWN | Selects the previous menu item or decreases values when modifying. |

Menu structure

| Display | | | Function |
|------------|--------------------|-------------------------|--|
| AUT | AU01 – Au14 | | Auto programs (Master mode) |
| | | | S.01-S.100 Speed (increasing) |
| SOU | SO01 – SO14 | | Sound controlled programs (Master mode) |
| DMX | dXXX | 2CH 5CH 10CH | Setting DMX channel mode DMX address setting 2-Channel DMX Mode 5-Channel DMX Mode 10-Channel DMX Mode |
| SLA | Slav | | Setting for the Slave device |
| SYS | LEDS * | 10CH | Display energy saving mode on Display energy saving mode off |
| | LEDr | ON OFF | Display setting With this function you can to turn the display upside down |
| | REST | YES NO | Restore factory default |

* = When ON, the display shows a dot after 30 seconds of inactivity

Stand-alone mode

Operation without external control

In automatic mode, 14 show programs are available that run at an adjustable speed or sound-controlled via the built-in microphone, if desired.

Automatic mode

- 1 Press the button **MENU** so many times until **AUT** appears on the display and confirm with **ENTER**.
- 2 Use the buttons **UP** and **DOWN** to select the number of the desired program (AU01-AU14).
- 3 Confirm with the **ENTER** button. The display indicates menu item running speed.
- 4 Use the buttons **UP** and **DOWN** to adjust the running speed of the program from **S.01** (slow) to **S.100** (fast).
- 5 Confirm with the **ENTER** button.

Sound control

- 1 Press the button **MENU** so many times until **SOU** appears on the display and confirm with **ENTER**.
- 2 Use the buttons **UP** and **DOWN** to select the number of the desired program (SO01- SO14).
- 3 Confirm with the **ENTER** button.
- 4 Adjust the microphone sensitivity to the volume of the music with the **SENSITIVITY** rotary dial. The LEDs and the laser will switch off after 5 seconds if the volume is too low or if there is no sufficient bass beat.

Master/slave operation with several laser bars

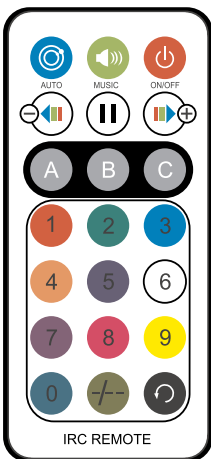
When several devices are interconnected, the slave units can be synchronized and controlled with the master unit. The units must be set to the corresponding operating modes.

- 1 Set all slave units to slave mode: Press the button **MENU** so many times until **SLA** appears on the display. Confirm with the **ENTER** button.
- 2 Set the master unit to the desired show program. The interconnected show lasers will now operate synchronously.

Remote control IR-16

The IR remote control allows convenient control of the integrated show programs in automatic mode or sound-controlled mode. Press the buttons repeatedly to switch between the programs. The display indicates the current setting. When actuating a button, always hold the remote control in the direction of the sensor at the control unit's front or rear. There must be visual connection between the remote control and the sensor.

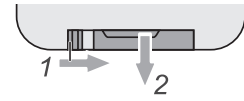
Note: Operation via IR remote control not possible in DMX or slave mode.



| Button | Function |
|--------|--|
| | On/off |
| | Auto mode: Repeated pressing switches programs from 1 - 14 |
| | Sound control: Repeated pressing switches programs from 1 - 14 |
| | Pause |
| | Decreasing speed in Auto mode |
| | Increasing speed in Auto mode |
| | No function |
| | |
| | |
| | Speed adjustment: 0 is lowest, 9 is highest speed |
| | Switches between Auto mode and Sound control |
| | No function |

Notes:

- The remote control is supplied with a battery inserted. An insulating foil between the battery and the battery contacts prevents the battery from being discharged during storage. Prior to the first operation remove the foil from the battery support on the rear side of the remote control. Otherwise operation of the remote control is not possible.
- If the range of the remote control decreases, replace the battery. For this purpose, on the rear side of the remote control press the small bar with the groove to the right and at the same time remove the battery support. For operation, one 3 V button cell type CR 2025 is required. When inserting, pay attention that the positive pole of the button cell shows upwards in the support.
- Remove the battery from the remote control as a precaution if the device is not used for a longer period of time.



DMX operation

Setting the number of DMX channels and the DMX starting address

For operation with a controller with DMX512 protocol, the device is equipped with max. 10 control channels. However, it can also be switched to a mode with 2, 5 or 10 channels if different functions are required. To be able to operate the device with a DMX controller, the DMX starting address must be set for the first DMX channel. The starting address depends upon which DMX controller is being used. Please refer to the controller's documentation.

- 1 Press the **MENU** button so many times until **DMX** appears on the display. Confirm with the **ENTER** button. The display next shows **dXXX**, please confirm again with **ENTER**.
- 2 The display then indicates **2 CH** (2 DMX channels), **5 CH** (5 DMX channels) or **10 CH** (10 DMX channels). Use the buttons **UP** and **DOWN** to select the desired number of DMX channels. Confirm with the **ENTER** button.
- 3 For the DMX start address press the **MENU** button until **dXXX** is shown on the display. Use the buttons **UP** and **DOWN** to set the address. Confirm with the **ENTER** button.
- 4 The red LED next to the display will blink when DMX signals are being received. If no control signals are available, the red LED next to the display will not blink.

Note: Please make sure that you do not have any overlapping channels in order to control each device correctly and independently from any other fixture on the DMX chain. If several devices are addressed similarly, they will work synchronically.

Functions in DMX mode

2-Channel-Mode

| Channel | Value | Function |
|-----------------------|------------|---------------|
| 1 MIX SHOW | 000 – 005 | No function |
| | 006 – 022 | Program 1 |
| | 023 – 040 | Program 2 |
| | 041 – 058 | Program 3 |
| | 059 – 076 | Program 4 |
| | 077 – 094 | Program 5 |
| | 095 – 112 | Program 6 |
| | 113 – 129 | Program 7 |
| | 130 – 147 | Program 8 |
| | 148 – 165 | Program 9 |
| | 166 – 183 | Program 10 |
| | 184 – 201 | Program 11 |
| | 202 – 219 | Program 12 |
| | 220 – 237 | Program 13 |
| 238 – 255 | Program 14 | |
| 2 SPEED | 000 – 250 | Increasing |
| | 251 – 255 | Sound control |

5-Channel-Mode

| Channel | Value | Function |
|-------------------------|------------|-------------|
| 1 UV | 000 – 005 | No function |
| | 006 – 055 | Program 1 |
| | 056 – 105 | Program 2 |
| | 106 – 155 | Program 3 |
| | 156 – 205 | Program 4 |
| | 206 – 255 | Program 5 |
| 2 MATRIX | 000 – 005 | No function |
| | 006 – 013 | Program 1 |
| | 014 – 021 | Program 2 |
| | 022 – 029 | Program 3 |
| | 030 – 037 | Program 4 |
| | 038 – 045 | Program 5 |
| | 046 – 053 | Program 6 |
| | 054 – 061 | Program 7 |
| | 062 – 069 | Program 8 |
| | 070 – 077 | Program 9 |
| | 078 – 085 | Program 10 |
| | 086 – 093 | Program 11 |
| | 094 – 101 | Program 12 |
| | 102 – 109 | Program 13 |
| | 110 – 117 | Program 14 |
| | 118 – 125 | Program 15 |
| | 126 – 133 | Program 16 |
| | 134 – 141 | Program 17 |
| | 142 – 149 | Program 18 |
| | 150 – 157 | Program 19 |
| | 158 – 165 | Program 20 |
| | 166 – 173 | Program 21 |
| | 174 – 181 | Program 22 |
| | 182 – 189 | Program 23 |
| | 190 – 197 | Program 24 |
| | 198 – 205 | Program 25 |
| | 206 – 213 | Program 26 |
| | 214 – 221 | Program 27 |
| | 222 – 229 | Program 28 |
| | 230 – 237 | Program 29 |
| | 238 – 245 | Program 30 |
| 246 – 255 | Program 31 | |
| 3 LASER | 000 – 005 | No function |
| | 006 – 040 | Program 1 |
| | 041 – 076 | Program 2 |
| | 077 – 112 | Program 3 |
| | 113 – 147 | Program 4 |
| | 148 – 183 | Program 5 |
| | 184 – 219 | Program 6 |
| | 220 – 255 | Program 7 |
| 4 WHITE SMDs | 000 – 005 | No function |
| | 006 – 027 | Program 1 |
| | 028 – 050 | Program 2 |
| | 051 – 073 | Program 3 |
| | 074 – 095 | Program 4 |
| | 096 – 118 | Program 5 |
| | 119 – 141 | Program 6 |

| | | |
|--------------------|-----------|---------------|
| | 142 – 163 | Program 7 |
| | 164 – 186 | Program 8 |
| | 187 – 209 | Program 9 |
| | 210 – 232 | Program 10 |
| | 233 – 255 | Program 11 |
| 5 SPEED | 000 – 250 | Increasing |
| | 251 – 255 | Sound control |

10-Channel-Mode

| Channel | Value | Function |
|-------------------------------|--------------|--|
| 1 | 000 – 255 | UV1 Dimmer, total brightness 0-100% |
| 2 | 000 – 255 | UV2 Dimmer, total brightness 0-100% |
| 3 STROBE-EFFEKT UV | 000 – 250 | Strobe with increasing speed |
| | 251 – 255 | Sound control strobe |
| 4 MATRIX | 000 – 005 | No function |
| | 006 – 013 | Program 1 |
| | 014 – 021 | Program 2 |
| | 022 – 029 | Program 3 |
| | 030 – 037 | Program 4 |
| | 038 – 045 | Program 5 |
| | 046 – 053 | Program 6 |
| | 054 – 061 | Program 7 |
| | 062 – 069 | Program 8 |
| | 070 – 077 | Program 9 |
| | 078 – 085 | Program 10 |
| | 086 – 093 | Program 11 |
| | 094 – 101 | Program 12 |
| | 102 – 109 | Program 13 |
| | 110 – 117 | Program 14 |
| | 118 – 125 | Program 15 |
| | 126 – 133 | Program 16 |
| | 134 – 141 | Program 17 |
| | 142 – 149 | Program 18 |
| | 150 – 157 | Program 19 |
| | 158 – 165 | Program 20 |
| | 166 – 173 | Program 21 |
| | 174 – 181 | Program 22 |
| | 182 – 189 | Program 23 |
| | 190 – 197 | Program 24 |
| | 198 – 205 | Program 25 |
| | 206 – 213 | Program 26 |
| | 214 – 221 | Program 27 |
| | 222 – 229 | Program 28 |
| | 230 – 237 | Program 29 |
| | 238 – 245 | Program 30 |
| 246 – 255 | Program 31 | |
| 5 | 000 – 250 | Increasing speed of the programs from CH4 |
| | 251 – 255 | Sound control |
| 6 LASER | 000 – 005 | No function |
| | 006 – 048 | Red |
| | 049 – 089 | Green |
| | 090 – 131 | Red + green |

English

| | | | |
|-----------------------------|------------|--|---------------------------|
| | 132 – 173 | Red strobe + green | Setting via CH7 |
| | 174 – 215 | Red + green strobe | |
| | 216 – 255 | Red strobe + green strobe alternating | |
| 7 LASER STROBE | 000 – 005 | No function | |
| | 006 – 250 | Increasing speed of the programs from CH6 | |
| | 251 – 255 | Sound control strobe | |
| 8 LASER ROTATION | 000 – 000 | Stop | |
| | 001 – 127 | Clockwise with increasing speed | |
| | 128 – 128 | Stop | |
| | 129 – 255 | Counterclockwise with increasing speed | |
| 9 WHITE SMDs | 000 – 005 | No function | |
| | 006 – 027 | Program 1 | |
| | 028 – 050 | Program 2 | |
| | 051 – 073 | Program 3 | |
| | 074 – 095 | Program 4 | |
| | 096 – 118 | Program 5 | |
| | 119 – 141 | Program 6 | |
| | 142 – 163 | Program 7 | |
| | 164 – 186 | Program 8 | |
| | 187 – 209 | Program 9 | |
| | 210 – 232 | Program 10 | |
| 233 – 255 | Program 11 | | |
| 10 | 000 – 250 | Increasing speed of the programs from CH9 | |
| | 251 – 255 | Sound control | |

CLEANING AND MAINTENANCE

The outside of the device should be cleaned periodically to remove contaminants such as dust etc. The lenses, in particular, should be clean to ensure that light will be emitted at maximum brightness.

- 1 Disconnect the device from power and allow it to cool before cleaning.
- 2 Clean the surface with a soft lint-free and moistened cloth. Never use alcohol or solvents as these may damage the surface. Make sure that no liquids can enter the device.
- 3 The device must be dry before reapplying power.

There are no serviceable parts inside. Do not open the housing. Do not try to repair the device by yourself as this may result in damage. Maintenance and service operations are only to be carried out by authorized dealers. Should you need any spare parts, please use genuine parts. Should you have further questions, please contact your dealer.

Replacing the fuse

If the fine-wire fuse of the device fuses, only replace the fuse by a fuse of same type and rating.

- 1 Disconnect the device from power and allow it to cool.
- 2 Open the fuse holder of the mains connection with a fitting screwdriver.
- 3 Remove the old fuse from the fuse holder and replace it with a new fuse.
- 4 Carefully push the fuse holder back into its position before reapplying power.

PROTECTING THE ENVIRONMENT



Disposal of old equipment

When to be definitively put out of operation, take the product to a local recycling plant for a disposal which is not harmful to the environment. Devices marked with this symbol must not be disposed of as household waste. Contact your retailer or local authorities for more information.
Remove any inserted batteries and dispose of them separately from the product.



You as the end user are required by law (Battery Ordinance) to return all used batteries/rechargeable batteries. Disposing of them in the household waste is prohibited. You may return your used batteries free of charge to collection points in your municipality and anywhere where batteries/rechargeable batteries are sold. By disposing of used devices and batteries correctly, you contribute to the protection of the environment.

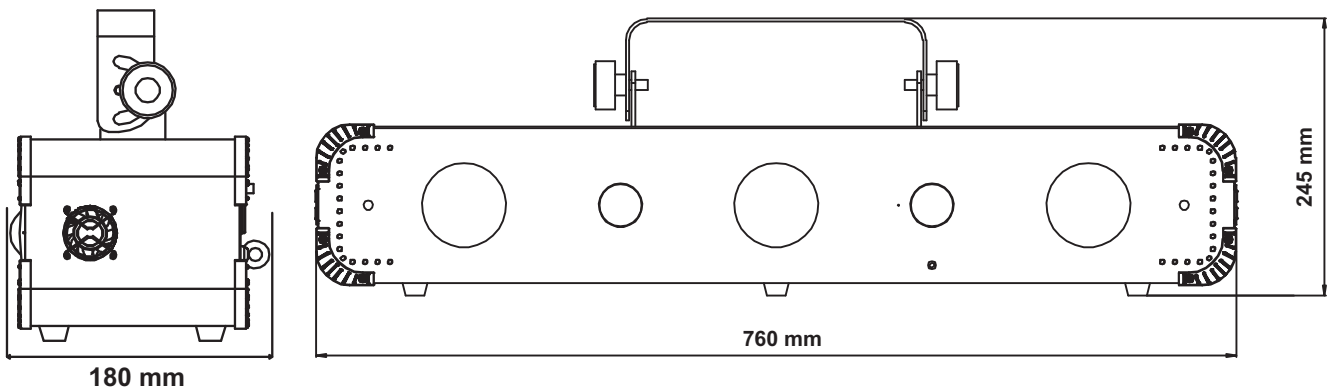
TECHNICAL SPECIFICATIONS

| | |
|-------------------------|--|
| Power supply: | 100-240 V AC, 50/60 Hz |
| Power consumption: | 35 W |
| Protection class: | I |
| Fuse: | T1A, 250V |
| Laser classification: | 2M |
| Laser modules: | Red 100 mW, green 50 mW |
| Wavelength: | Red 650 nm, green 532 nm |
| LEDs: | |
| Matrix effect: | 48 x R, 48 x G, 48 x B, 24 x A, 24 x W |
| Blacklight effect: | 2 x UV, 3 W each |
| Strobe effect: | 36 x white, 0.5 W each |
| DMX channels: | 2/5/10 |
| DMX connection: | 3-pin XLR |
| Sound control: | via built-in microphone |
| Dimensions (L x W x H): | 760 x 180 x 245 mm |
| Weight: | 5.2 kg |

Accessories

| | |
|---|--------------|
| EUROLITE TPC-10 Coupler, silver | No. 59006856 |
| EUROLITE TPC-10 Coupler, black | No. 59006858 |
| EUROLITE Safety Bond A 4x1000mm up to 15kg silver | No. 58010320 |
| EUROLITE Safety Bond A 4x1000mm up to 15kg black | No. 58010344 |
| EUROLITE DMX cable XLR 3pin 3m black | No. 3022785H |
| PSSO DMX cable XLR 3pin 3m black Neutrik | No. 30227810 |
| SOMMER CABLE DMX cable XLR 3pin 3m black Hicon | No. 30307457 |
| SOMMER CABLE DMX cable XLR 3pin 3m black Neutrik | No. 3030746Z |
| OMNITRONIC IEC Extension 3x1.0 3m black | No. 30235201 |
| EUROLITE IR-16 Remote Control | No. 51918203 |

All information is subject to change without prior notice. © 20.04.2018



eurolite®

Eurolite is a brand of Steinigke Showtechnic GmbH Andreas-Bauer-Str. 5 97297 Waldbüttelbrunn Germany
D00111950 Version 1.0 Publ. 20/04/2018

