

# NXL 44-A MK2

## AKTIVES 2-WEGE-SÄULENSYSTEM

### BESCHREIBUNG

Der von Grund auf neu entwickelte Line-Array-Säulenlautsprecher NXL 44-A MK2 bietet herausragende Audioqualität für Bands, DJs, Clubs und Verleihfirmen. Die branchenführende Kombination von RCF Premium-Schallwandlern und einer 2-Kanal-Endstufe mit 2100 Watt Leistung gewährleistet einen konsistenten Abstrahlwinkel von 100° x 25° und einen maximalen Schalldruckpegel von 135 dB SPL. Das 2-Wege-Design umfasst drei 10-Zoll-Neodym-Tieftöner und einen 3-Zoll-Hochtöner mit Waveguide. Die spezielle Konstruktion des Horns sorgt für eine präzise Abdeckung ohne Neigen der Box. Das System bietet einen erweiterten Bassbereich bis 45 Hz und kann als Stand-alone-Lautsprecher, geflogen oder - für einen größeren Abdeckungsbereich - in Verbindung mit einem weiteren NXL 44-A MK2 verwendet werden (Headstack). In Kombination mit einem Subwoofer bietet der Lautsprecher Fullrange-Sound für Konzerte mittlerer Größe und DJ-Systeme. Der NXL 44-A MK2 verfügt über präzise eingestellte FIRPHASE und Bass Motion Control DSP- Algorithmen, die absolute Transparenz und eine umfangreiche,



### FUNKTIONEN

- Bis zu 135 dB Schalldruckpegel
- Class-D-Endstufe, 2100 Watt
- 100° x 25° Constant-Directivity-Abstrahlwinkel
- 3-Zoll-Titan-/Neodym-Kompressionstreiber
- 3 x 10-Zoll-Neodym-Hochleistungstieftöner
- Linearer Frequenzgang, Übertragungsbereich 45 -20000 Hz
- Bass Motion Control und FIRPHASE Signalverarbeitung
- 8 x M8-Befestigungspunkte, 8 x Quick Lock
- IP-zertifizierte powerCON TRUE1 TOP Ein- und Ausgänge

**SPEZIFIKATIONEN**

<b>Spezifikation</b>	Frequenzgang:	45 Hz ÷ 20000 Hz
	Max SPL @ 1m:	135 dB
	Horizontaler Abstrahlwinkel:	100°
	Vertikaler Abstrahlwinkel:	25°
<b>Schallwandler</b>	Kompressionstreiber:	1 x 1.4" neo, 3.0" v.c
	Woofers:	3 x 10" neo, 2.5" v.c
<b>Input/Output sektion</b>	Eingangssignal:	bal/unbal
	Eingangsbuchsen:	Combo XLR/Jack
	Ausgangsanschlüsse:	XLR
	Eingangsempfindlichkeit:	-2 dBu/+4 dBu
<b>Prozessor</b>	Übergangsfrequenz:	800
	Schutzschaltungen:	Thermal, Excurs., RMS
	Limiter:	Soft Limiter
	Steuerung:	Linear, 2 Speakers, High-Pass, Volume
<b>Power sektion</b>	Gesamtleistung:	2100 W Peak
	HF Bereich:	700 W Peak
	Tiefe Frequenzen:	1400 W Peak
	Kühlung:	Convection
	Verbindungen:	Powercon TRUE1 TOP IN/OUT
<b>Standardkonformität</b>	Safety agency:	CE compliant
<b>Physikalische daten</b>	Gehäuse Material:	Baltic birch plywood
	Hardware:	8 x M8, 8 x quick lock
	Griffe:	2 side
	Pole Mount/Cap:	Yes
	Gitter:	Steel
	Farbe:	Black
<b>Größe</b>	Höhe:	1080 mm / 42.52 inches
	Breite:	297.5 mm / 11.71 inches
	Tiefe:	373 mm / 14.69 inches
	Gewicht:	33.4 kg / 73.63 lbs
<b>Versandinformationen</b>	Verpackung Höhe:	400 mm / 15.75 inches
	Verpackung Breite:	1115 mm / 43.9 inches
	Verpackung Tiefe:	327 mm / 12.87 inches
	Verpackungsgewicht:	35.5 kg / 78.26 lbs



**ARTIKEL-NUMMER**

• **13000756**

NXL 44-A MK2

115V

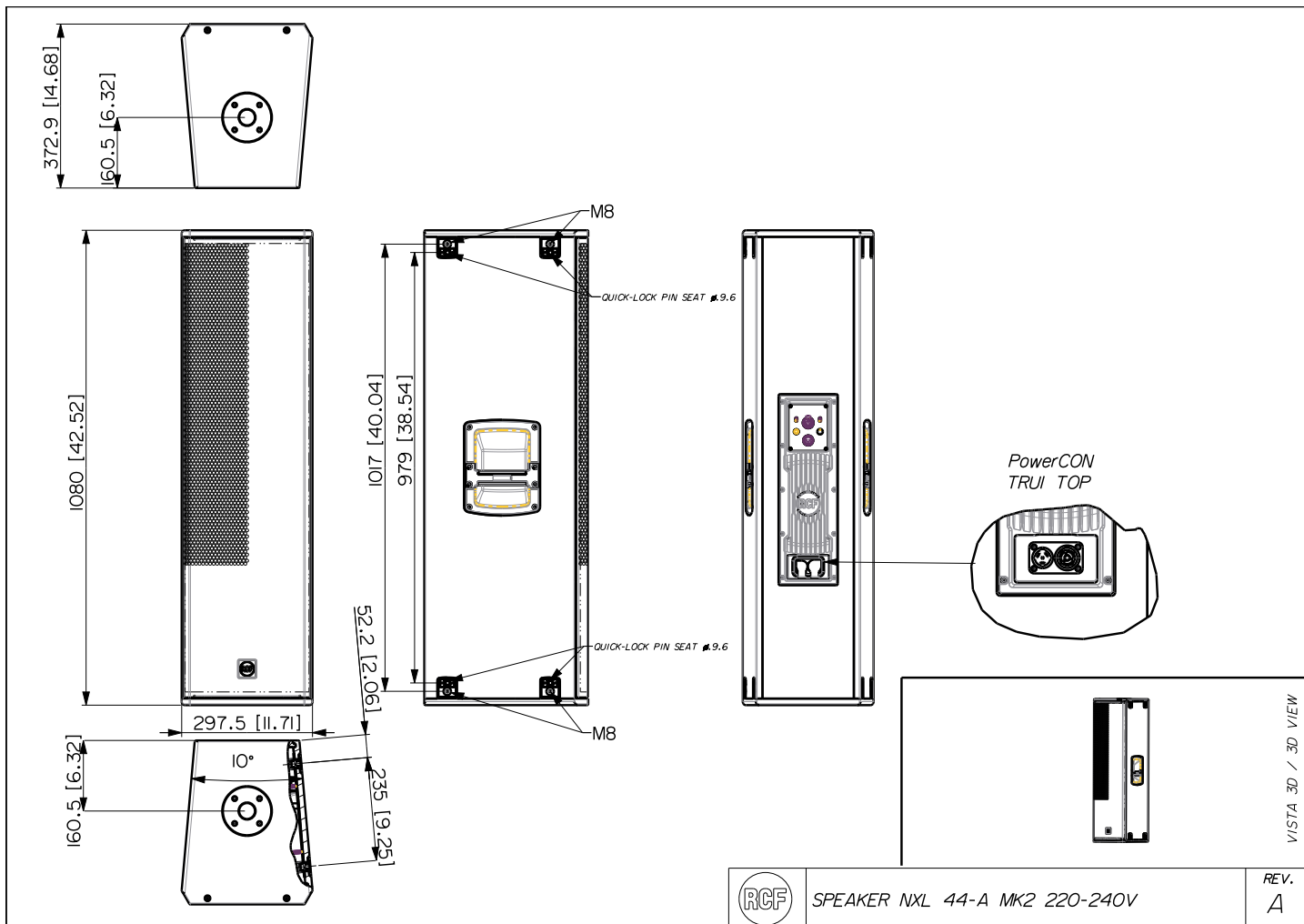
EAN 8024530019853

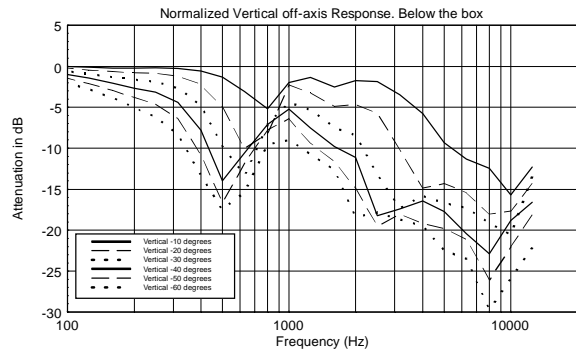
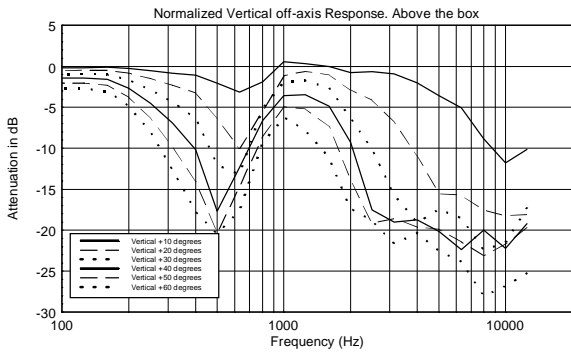
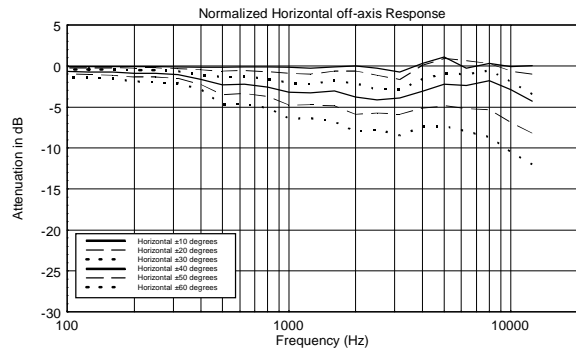
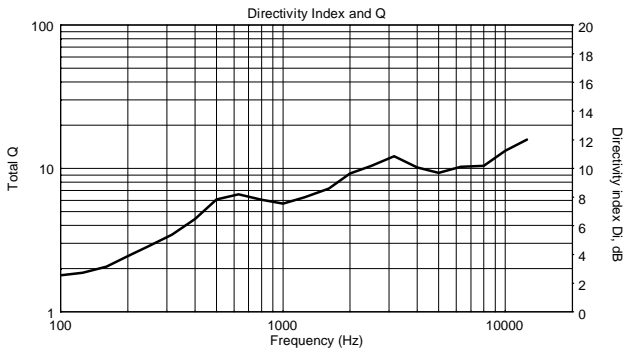
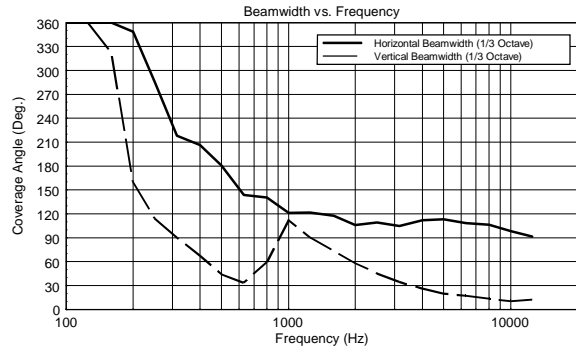
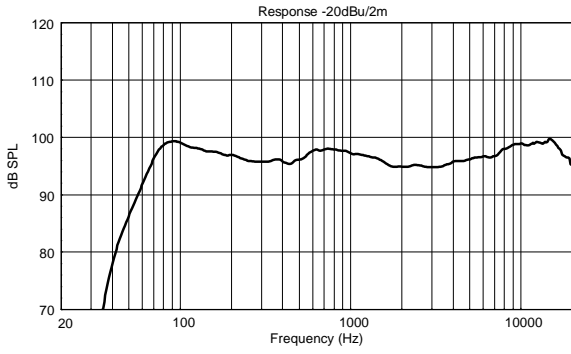
• **13000609**

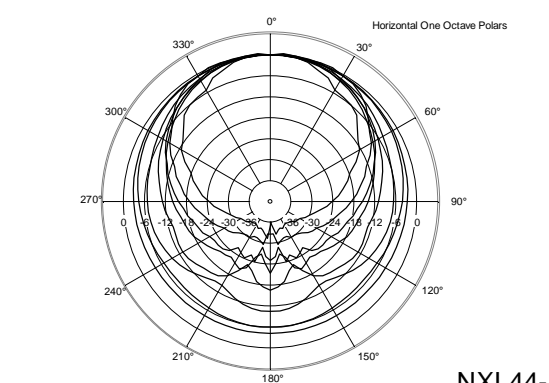
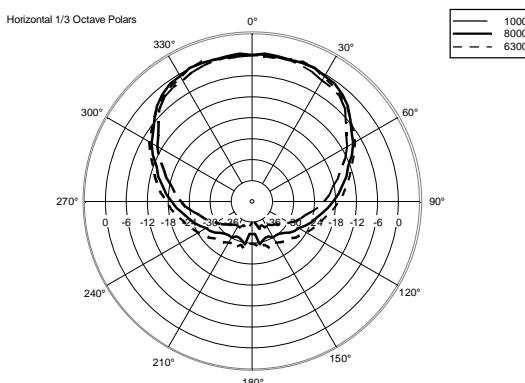
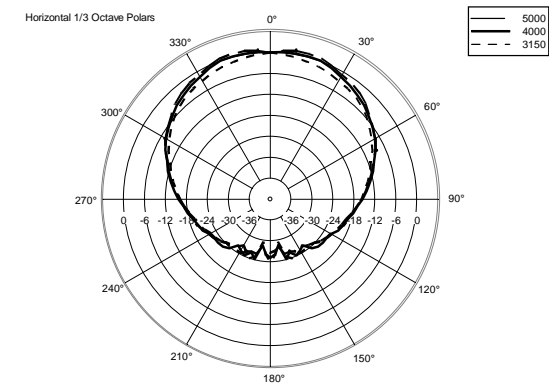
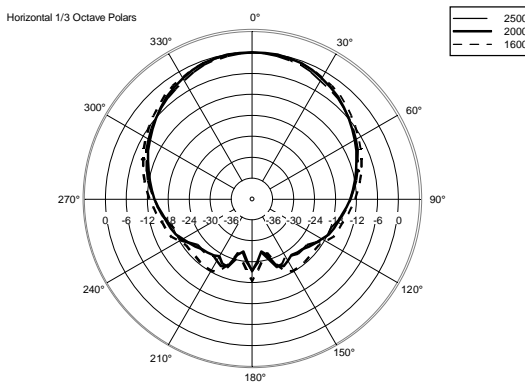
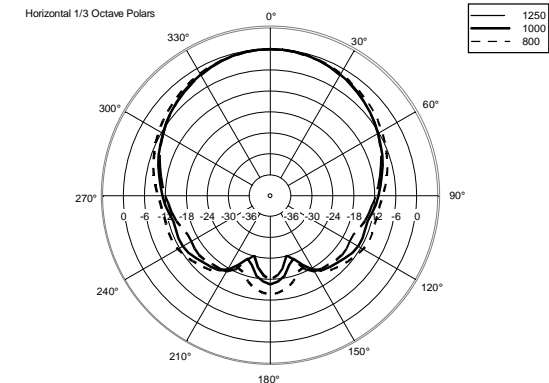
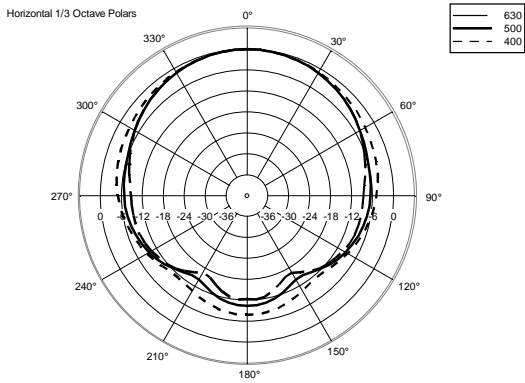
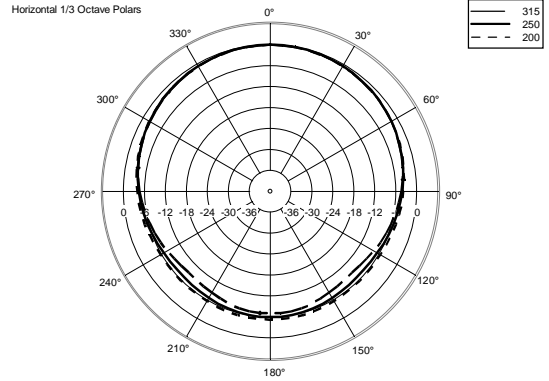
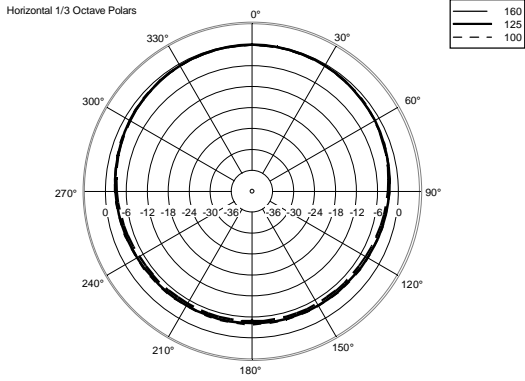
NXL 44-A MK2

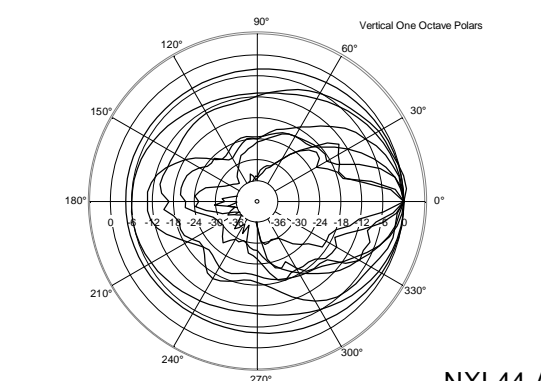
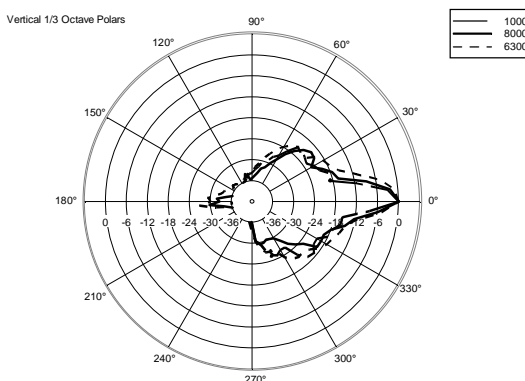
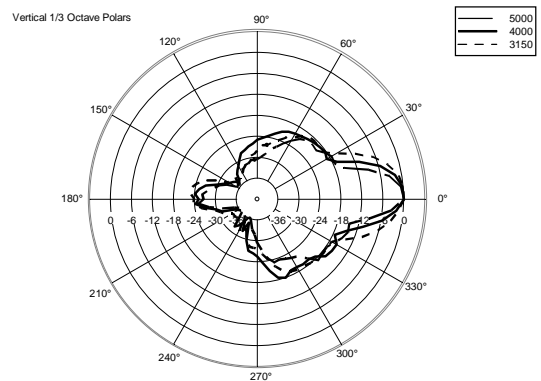
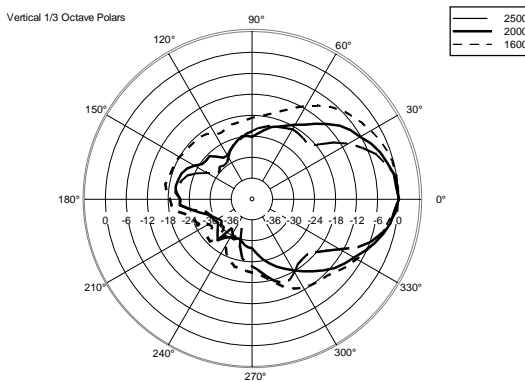
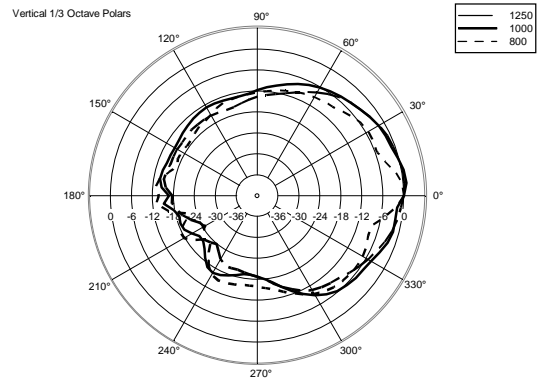
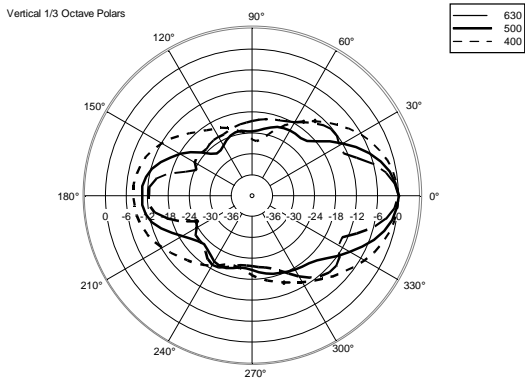
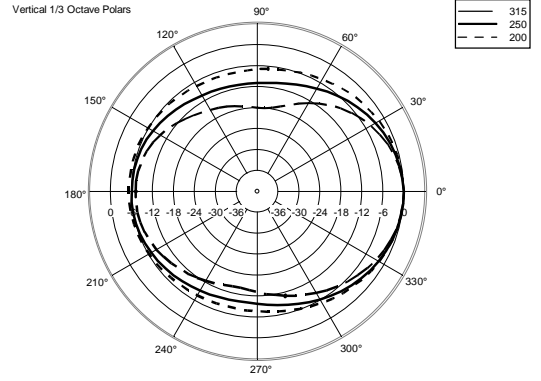
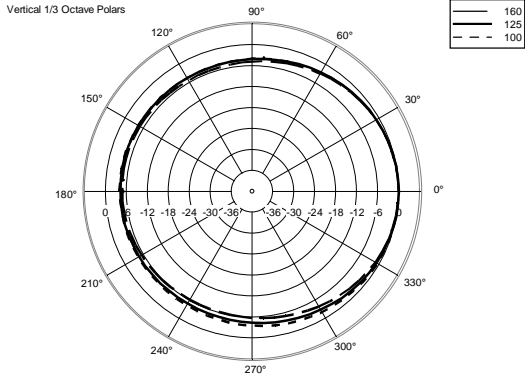
220-240V

EAN 8024530019860









**ZUBEHÖR**

	AC PM-M20	ARTIKEL- NUMMER EAN:	<b>13360067</b> 8024530014599
	AC PMX POLE MOUNT M20	ARTIKEL- NUMMER EAN:	<b>13360232</b> 8024530010058
	AC PRO-FS PROFESS. LOCKING FLOOR STAND	ARTIKEL- NUMMER EAN:	<b>13360109</b> 8024530006471
	AC PRO-PM PROFESS. LOCKING POLE MOUNT	ARTIKEL- NUMMER EAN:	<b>13360110</b> 8024530006488
	FLY BAR FL-B NXL 44	ARTIKEL- NUMMER EAN:	<b>13360345</b> 8024530013653
	LINK BAR FL-B LINK NXL 44	ARTIKEL- NUMMER EAN:	<b>13360346</b> 8024530013639
	STACKING KIT 2X NXL44-A	ARTIKEL- NUMMER EAN:	<b>13360347</b> 8024530013646