

ART 935-A

PROFESSIONELLE AKTIVBOX

BESCHREIBUNG

Die ART 935-A bietet innovative Technologien und überirdischen Sound für anspruchsvolle Audio-Anwendungen.

Die Kombination aus einem 3-Zoll-Titan/Neodym-Kompressionstreiber, einem 15-Zoll-Tieftöner, einer 2-Kanal-Endstufe mit 2100 W und einem Constant Directivity TrueResistive Waveguide sorgt für eine konsistente 100° x 60° Abdeckung des Hörbereichs mit bis zu 133 dB SPL verzerrungsfreiem Klang.

Egal ob als Stand-alone FOH-System, als Satellit (mit Subwoofer), Bühnenmonitor oder geflogen: Die kompakte ART 935-A ist leistungstark und zuverlässig. Als flexibelste Aktivbox ihrer Klasse verfügt sie außerdem über mehrere Befestigungspunkte für Festinstallationen. Dank der RCF-exklusiven FiRPHASE und Bass Motion Control Algorithmen, die genau auf die einzelnen Modelle abgestimmt sind, erlebt Ihr Publikum eine absolut transparente Klangwiedergabe und einen umfangreichen, druckvollen Bassbereich.



FUNKTIONEN

- Bis zu 133 dB Schalldruckpegel
- 2-Kanal-Class-D-Endstufe, 2100 W
- Linearer Übertragungsbereich 45 - 20000 Hz
- 3-Zoll-Titan-/Neodym-Kompressionstreiber
- 15-Zoll-Tieftöner
- FiRPHASE 0 Grad Phasengang
- Bass Motion Control Intelligente Steuerung der Tieftöner-Auslenkung

SPEZIFIKATIONEN

Spezifikation	Frequenzgang:	45 Hz ÷ 20000 Hz
	Max SPL @ 1m:	133 dB
	Horizontaler Abstrahlwinkel:	100°
	Vertikaler Abstrahlwinkel:	60°
Schallwandler	Kompressionstreiber:	1 x 1.4" neo, 3.0" v.c
	Woofer:	15", 3.0" v.c
Input/Output sektion	Eingangssignal:	bal/unbal
	Eingangsbuchsen:	XLR, Jack
	Ausgangsanschlüsse:	XLR
	Eingangsempfindlichkeit:	-2 dBu/+4 dBu
Prozessor	Übergangsfrequenz:	800Hz
	Schutzschaltungen:	Thermal, RMS
	Limiter:	Soft Limiter
	Steuerung:	Linear, Boost Stage, Volume
Power sektion	Gesamtleistung:	2100 W Peak
	HF Bereich:	700 W Peak
	Tiefe Frequenzen:	1400 W Peak
	Kühlung:	Convection
	Verbindungen:	VDE
Standardkonformität	CE Zeichen:	Yes
Physikalische daten	Gehäuse Material:	PP Composite
	Hardware:	1 x M10 Top, 1 x M10 each side
	Griffe:	1 Top , 1 each side
	Pole Mount/Cap:	Yes
	Gitter:	Steel
	Farbe:	Black
Größe	Höhe:	717 mm / 28.23 inches
	Breite:	415 mm / 16.34 inches
	Tiefe:	410 mm / 16.14 inches
	Gewicht:	24.2 kg / 53.35 lbs
Versandinformationen	Verpackung Höhe:	760 mm / 29.92 inches
	Verpackung Breite:	475 mm / 18.7 inches
	Verpackung Tiefe:	470 mm / 18.5 inches
	Verpackungsgewicht:	26.4 kg / 58.2 lbs



ARTIKEL-NUMMER

• **13000683**

ART 935-A

115V

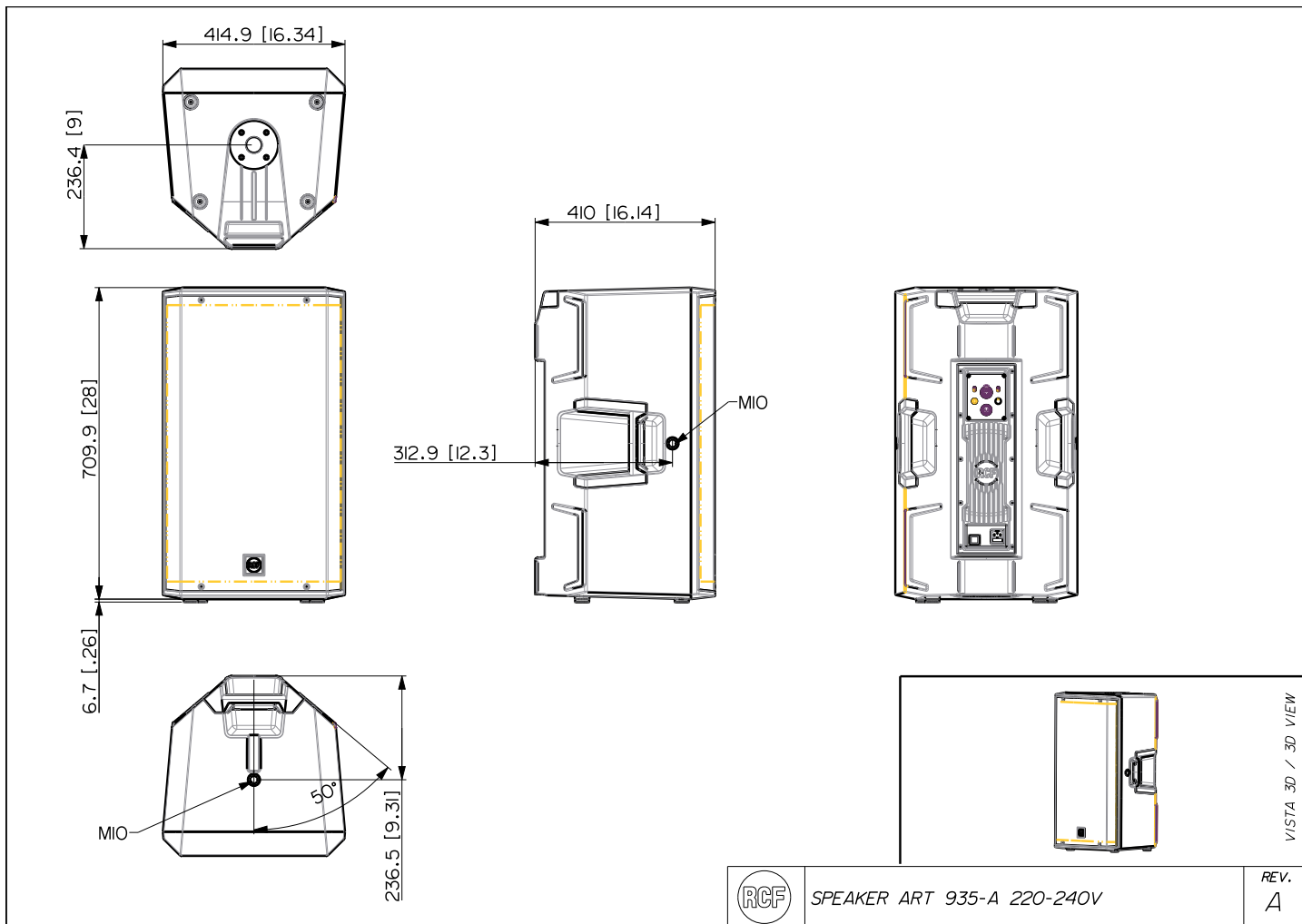
EAN 8024530019280

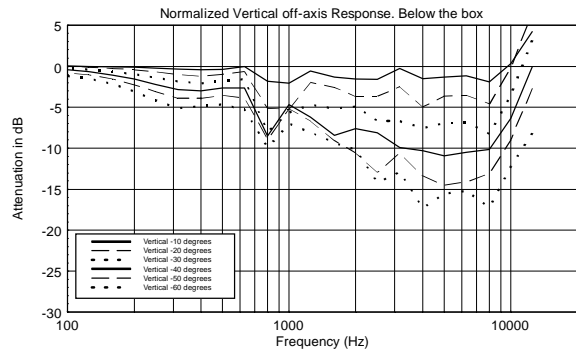
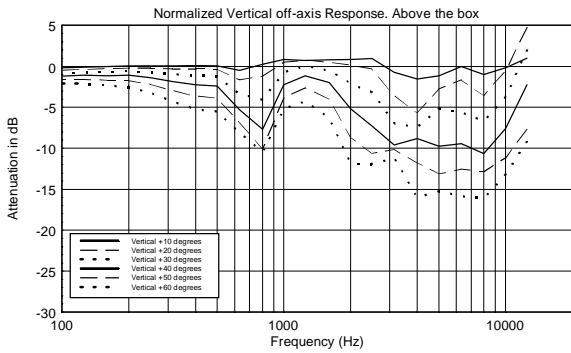
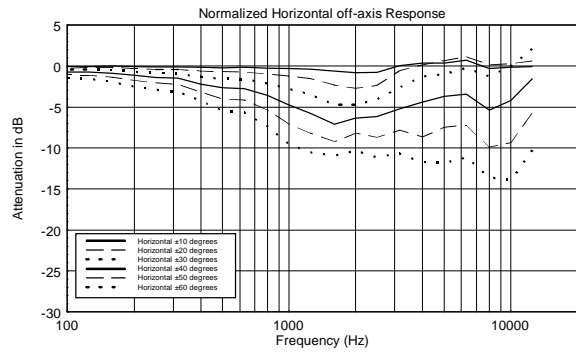
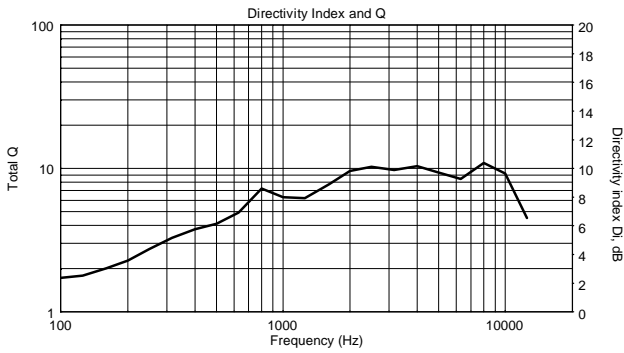
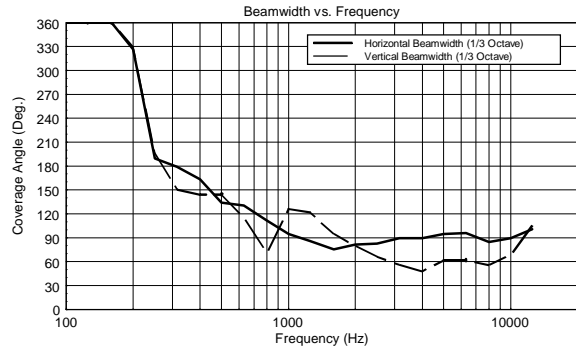
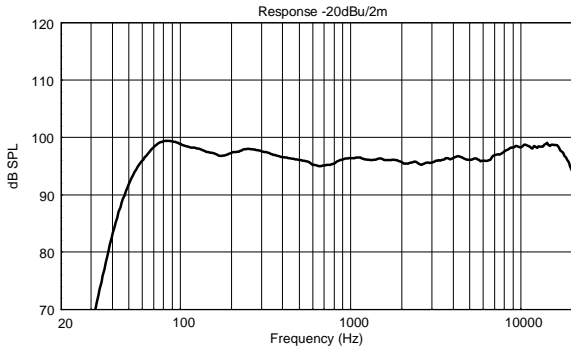
• **13000682**

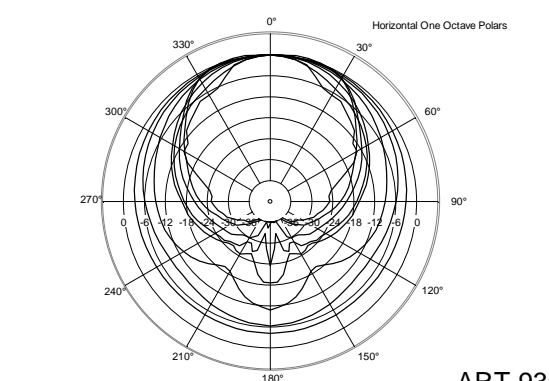
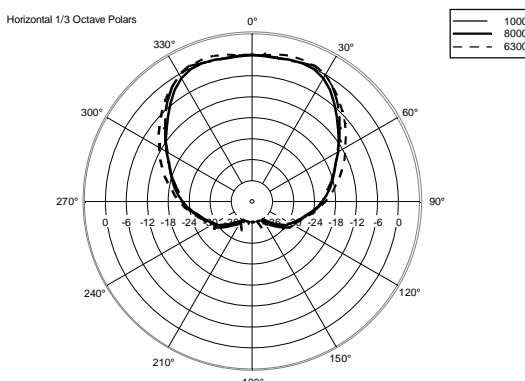
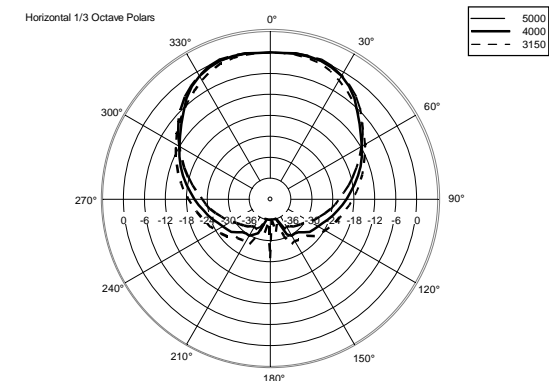
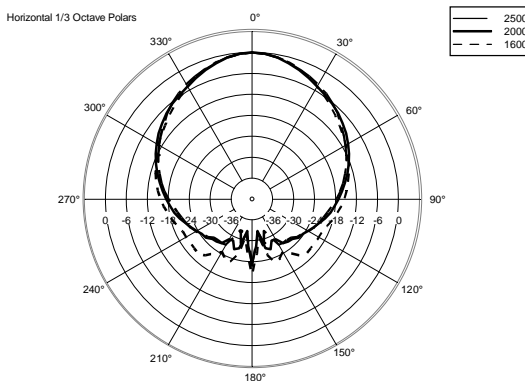
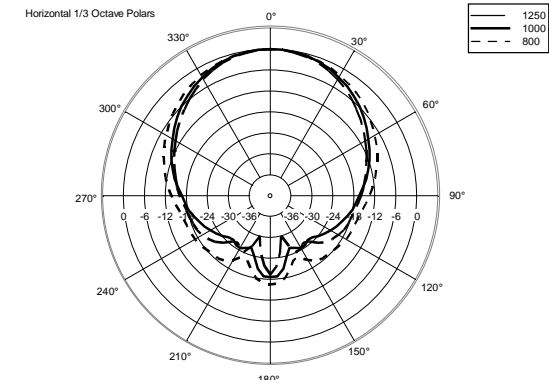
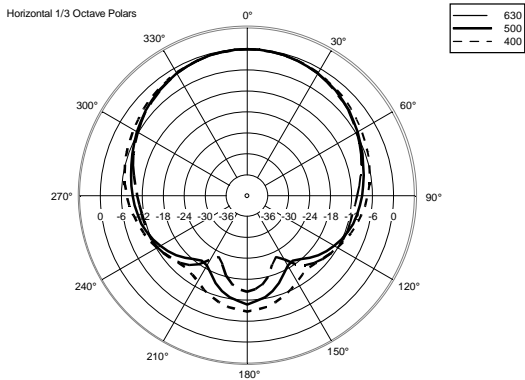
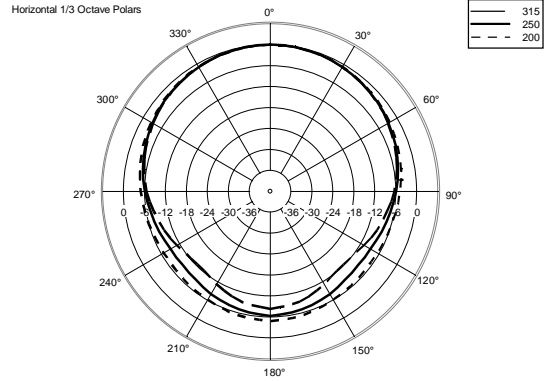
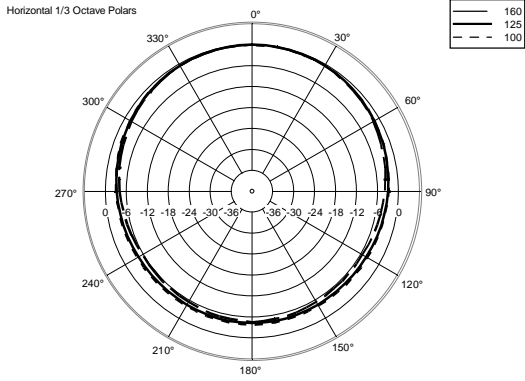
ART 935-A

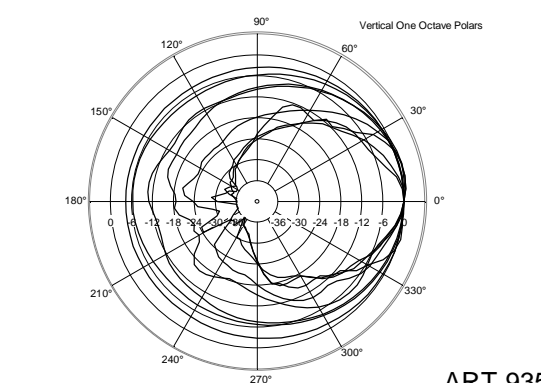
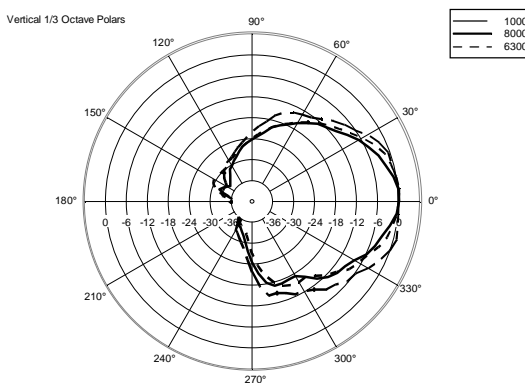
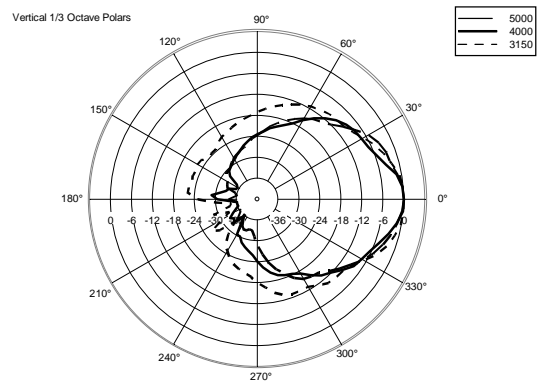
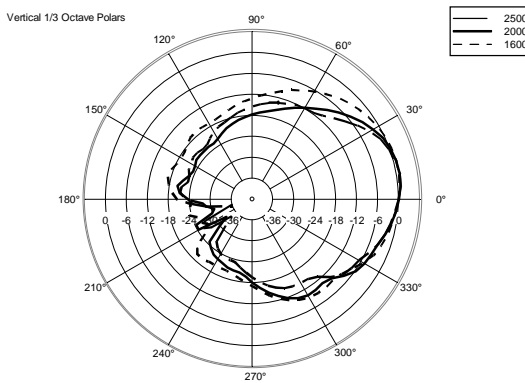
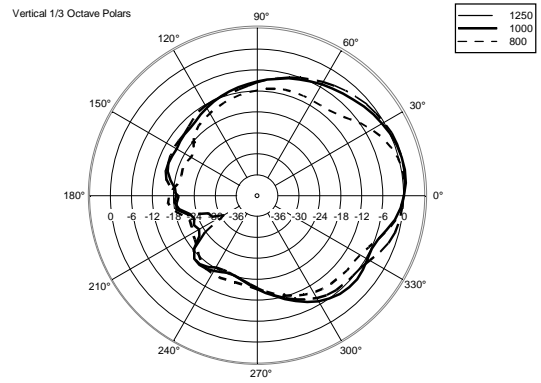
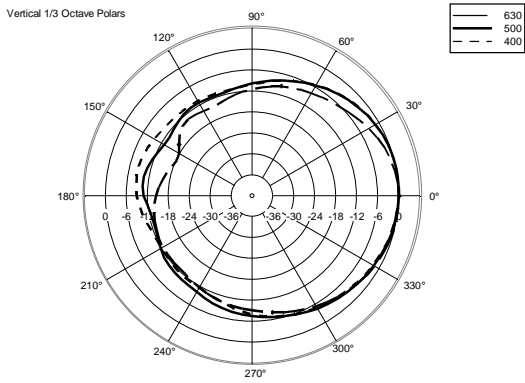
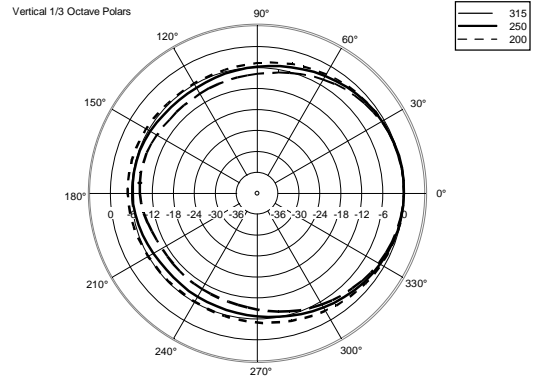
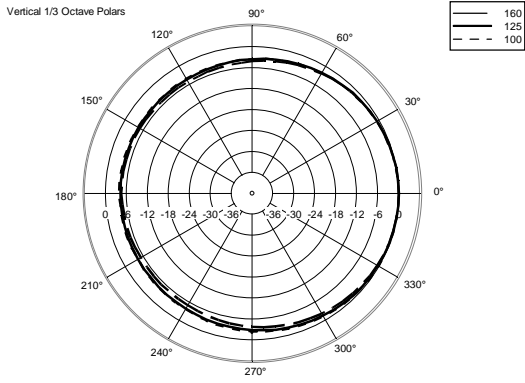
220-240V

EAN 8024530019136


















ZUBEHÖR

	AC PMA - POLE MOUNT	ARTIKEL- NUMMER EAN:	13360034 8024530007713
	AC PM-M20	ARTIKEL- NUMMER EAN:	13360067 8024530014599
	AC PMX POLE MOUNT M20	ARTIKEL- NUMMER EAN:	13360232 8024530010058
	AC PRO-FS PROFESS. LOCKING FLOOR STAND	ARTIKEL- NUMMER EAN:	13360109 8024530006471
	AC PRO-PM PROFESS. LOCKING POLE MOUNT	ARTIKEL- NUMMER EAN:	13360110 8024530006488
	COVER CVR ART 915	ARTIKEL- NUMMER EAN:	13360478 8024530018856
	FLYING BRACKET FL-BR ART 915	ARTIKEL- NUMMER EAN:	13360481 8024530019174
	HORIZONTAL BRACKET H-BR ART 915	ARTIKEL- NUMMER EAN:	13360479 8024530019198
	VERTICAL BRACKET V-BR ART 915	ARTIKEL- NUMMER EAN:	13360480 8024530019181