

ART 945-A

PROFESSIONELLE AKTIVBOX

BESCHREIBUNG

Die ART 945-A bietet innovative Technologien und überirdischen Sound für anspruchsvolle Audio-Anwendungen.

Die Kombination aus einem 4-Zoll-Titan/Neodym-Kompressionstreiber, einem 15-Zoll-Neodym-Tieftöner, einer 2-Kanal-Endstufe mit 2100 W und einem Constant Directivity TrueResistive Waveguide sorgt für eine konsistente 100° x 60° Abdeckung des Hörbereichs mit bis zu 135 dB SPL verzerrungsfreiem Klang.

Egal ob als Stand-alone FOH-System, als Satellit (mit Subwoofer), Bühnenmonitor oder geflogen: Die kompakte ART 945-A ist leistungstark und zuverlässig. Als flexibelste Aktivbox ihrer Klasse verfügt sie außerdem über mehrere Befestigungspunkte für Festinstallationen. Dank der RCF-exklusiven FiRPHASE und Bass Motion Control Algorithmen, die genau auf die einzelnen Modelle abgestimmt sind, erlebt Ihr Publikum eine absolut transparente Klangwiedergabe und einen umfangreichen, druckvollen Bassbereich.



FUNKTIONEN

- Bis zu 135 dB Schalldruckpegel
- 2-Kanal-Class-D-Endstufe, 2100 W
- Linearer Übertragungsbereich 45 - 20000 Hz
- 4-Zoll-Titan-/Neodym-Kompressionstreiber
- 15-Zoll-Neodym-Tieftöner
- FiRPHASE 0 Grad Phasengang
- Bass Motion Control Intelligente Steuerung der Tieftöner-Auslenkung

SPEZIFIKATIONEN

| | | |
|-----------------------------|------------------------------|--------------------------------|
| Spezifikation | Frequenzgang: | 45 Hz ÷ 20000 Hz |
| | Max SPL @ 1m: | 135 dB |
| | Horizontaler Abstrahlwinkel: | 100° |
| | Vertikaler Abstrahlwinkel: | 60° |
| Schallwandler | Kompressionstreiber: | 1 x 1.4" neo, 4.0" v.c |
| | Woofer: | 15" neo, 3.5" v.c |
| Input/Output sektion | Eingangssignal: | bal/unbal |
| | Eingangsbuchsen: | XLR, Jack |
| | Ausgangsanschlüsse: | XLR |
| | Eingangsempfindlichkeit: | -2 dBu/+4 dBu |
| Prozessor | Übergangsfrequenz: | 650Hz |
| | Schutzschaltungen: | Thermal, RMS |
| | Limiter: | Soft Limiter |
| | Steuerung: | Linear, Boost, Stage, Volume |
| Power sektion | Gesamtleistung: | 2100 W Peak |
| | HF Bereich: | 700 W Peak |
| | Tiefe Frequenzen: | 1400 W Peak |
| | Kühlung: | Convection |
| | Verbindungen: | Powercon TRUE1 TOP IN/OUT |
| Standardkonformität | CE Zeichen: | Yes |
| Physikalische daten | Gehäuse Material: | PP Composite |
| | Hardware: | 1 x M10 Top, 1 x M10 each side |
| | Griffe: | 1 Top , 1 each side |
| | Pole Mount/Cap: | Yes |
| | Gitter: | Steel |
| | Farbe: | Black |
| Größe | Höhe: | 717 mm / 28.23 inches |
| | Breite: | 415 mm / 16.34 inches |
| | Tiefe: | 410 mm / 16.14 inches |
| | Gewicht: | 22.1 kg / 48.72 lbs |
| Versandinformationen | Verpackung Höhe: | 760 mm / 29.92 inches |
| | Verpackung Breite: | 475 mm / 18.7 inches |
| | Verpackung Tiefe: | 470 mm / 18.5 inches |
| | Verpackungsgewicht: | 24.3 kg / 53.57 lbs |



ARTIKEL-NUMMER

• **13000692**

ART 945-A

115V

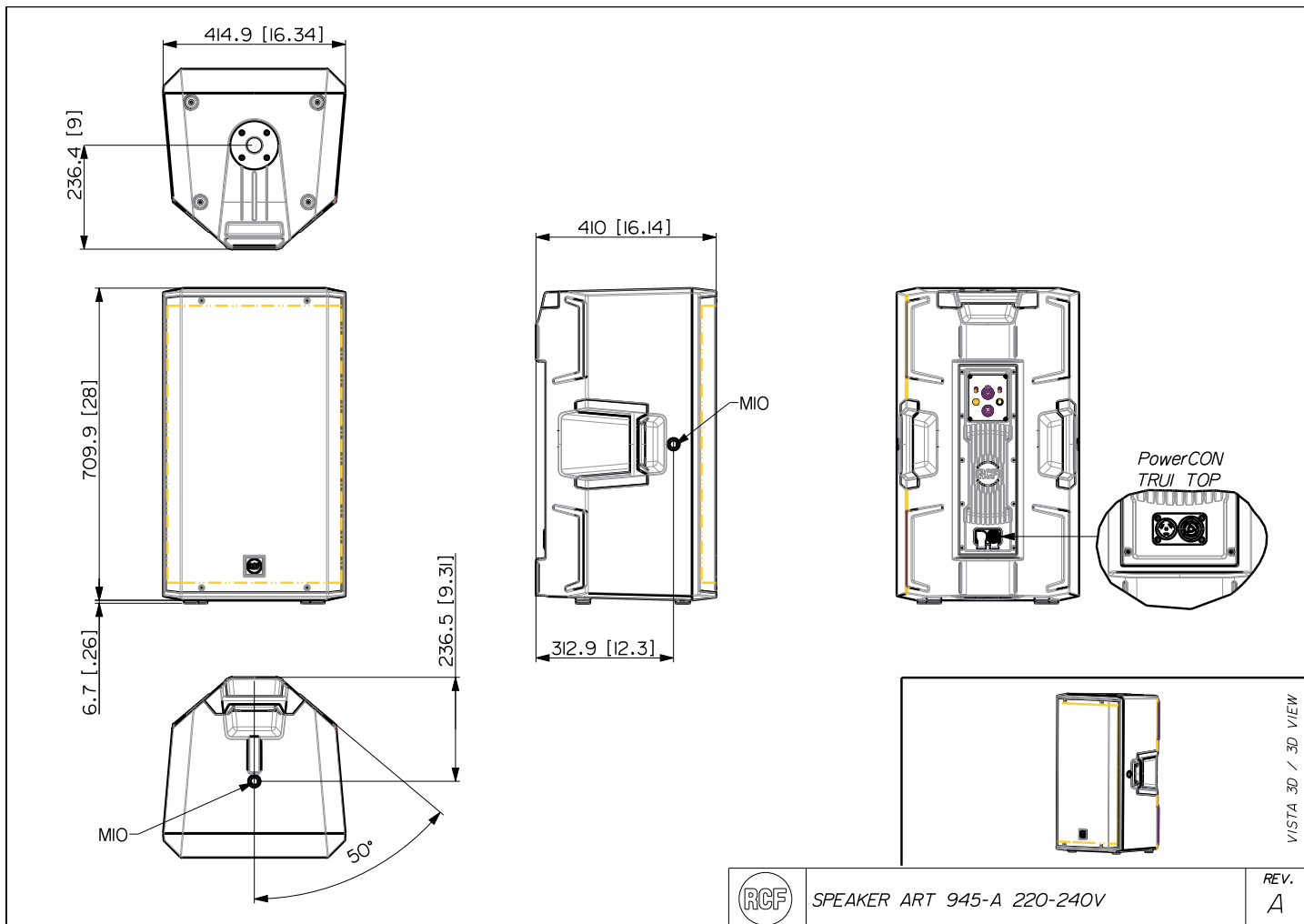
EAN 8024530019167

• **13000691**

ART 945-A

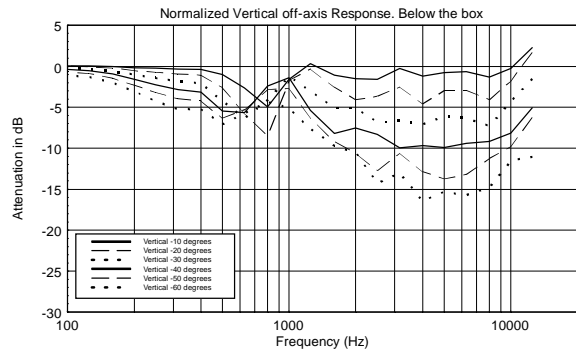
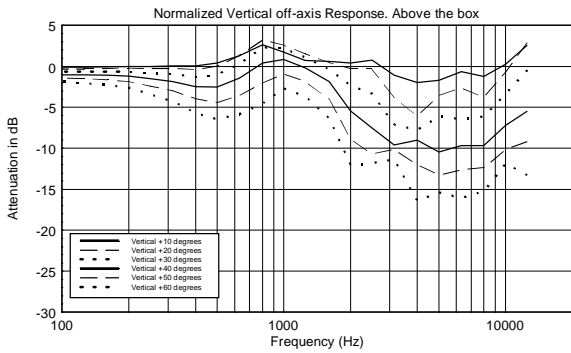
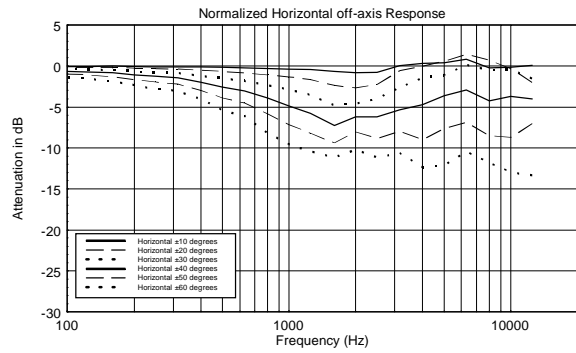
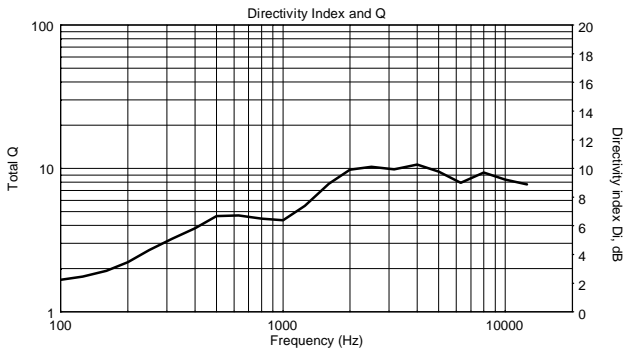
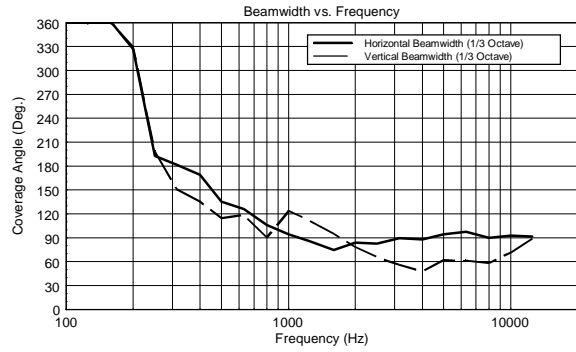
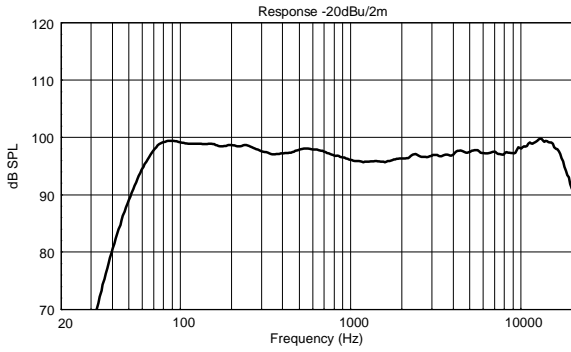
220-240V

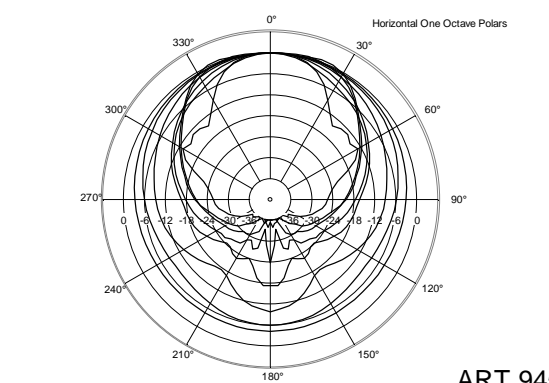
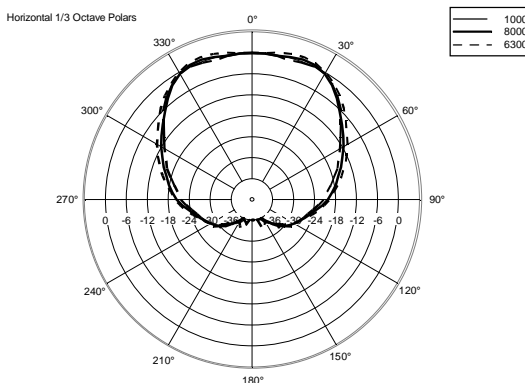
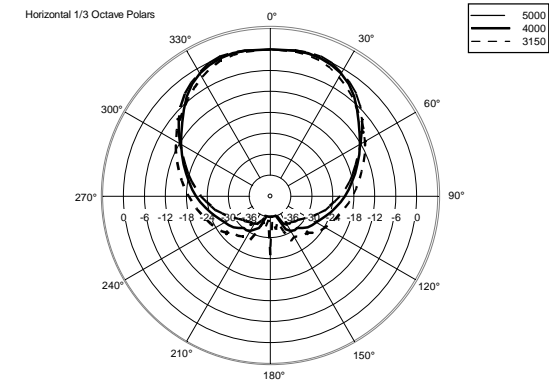
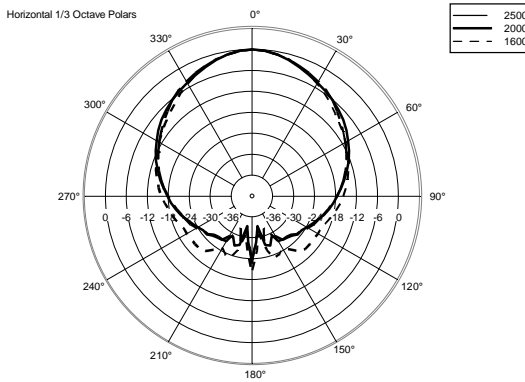
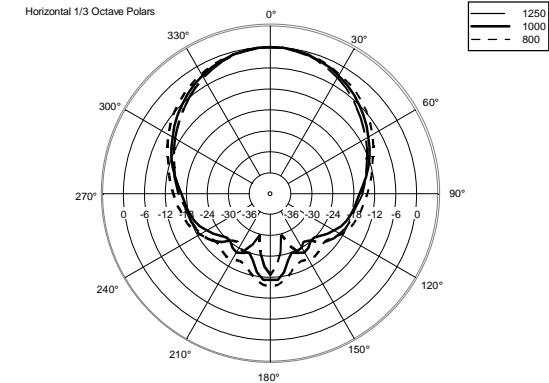
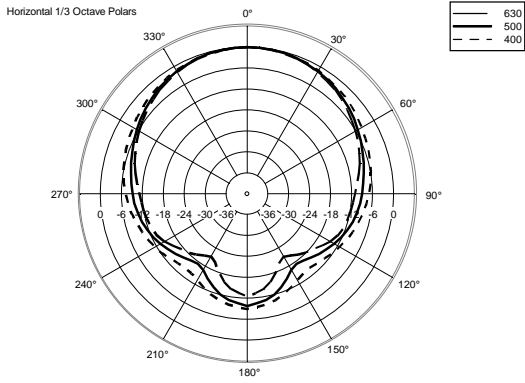
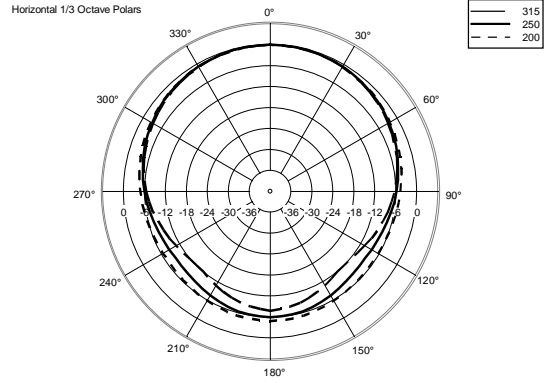
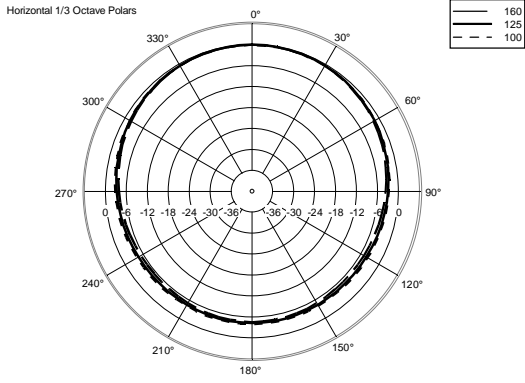
EAN 8024530019150

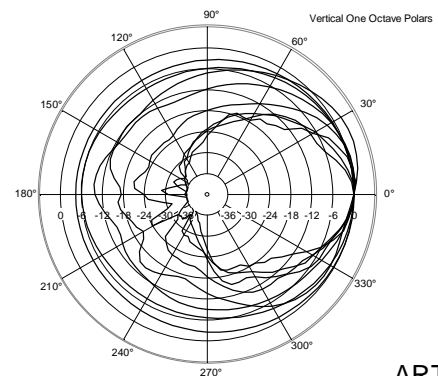
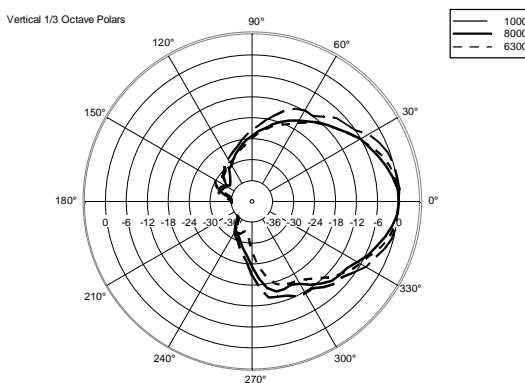
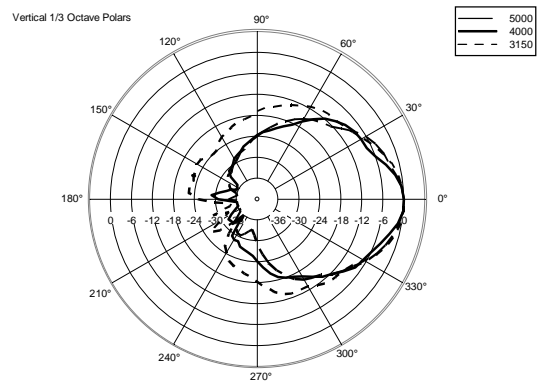
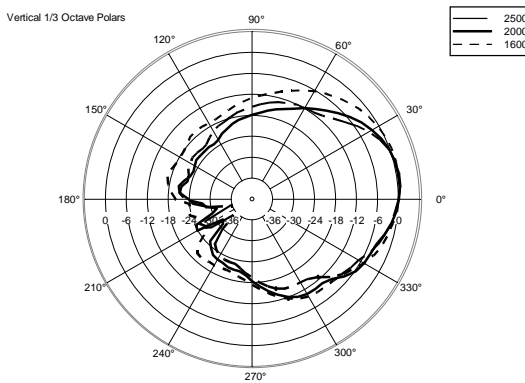
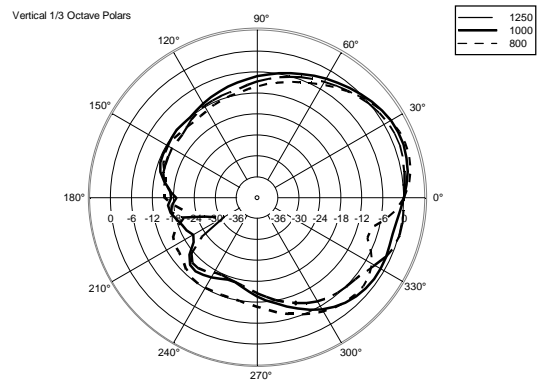
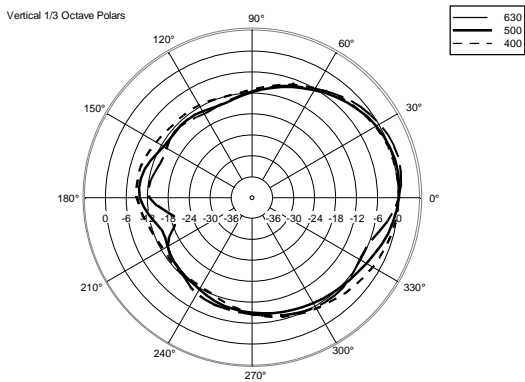
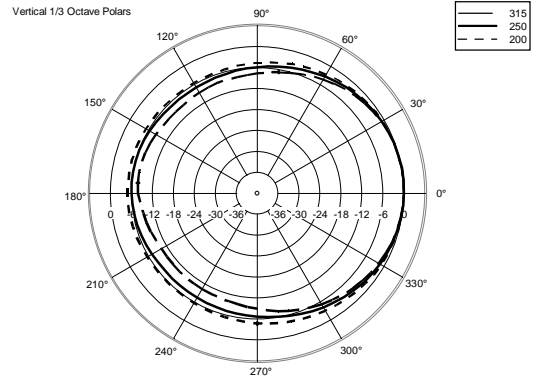
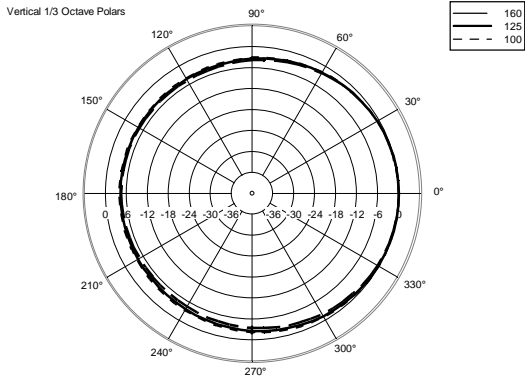


SPEAKER ART 945-A 220-240V










REV.
A







ZUBEHÖR

| | | | |
|---|--|----------------------------|----------------------------------|
|  | AC PMA - POLE MOUNT | ARTIKEL- NUMMER EAN: | 13360034 8024530007713 |
|  | AC PM-M20 | ARTIKEL- NUMMER EAN: | 13360067 8024530014599 |
|  | AC PMX POLE MOUNT M20 | ARTIKEL- NUMMER EAN: | 13360232 8024530010058 |
|  | AC PRO-FS PROFESS. LOCKING FLOOR STAND | ARTIKEL- NUMMER EAN: | 13360109 8024530006471 |
|  | AC PRO-PM PROFESS. LOCKING POLE MOUNT | ARTIKEL- NUMMER EAN: | 13360110 8024530006488 |
|  | COVER CVR ART 915 | ARTIKEL- NUMMER EAN: | 13360478 8024530018856 |
|  | FLYING BRACKET FL-BR ART 915 | ARTIKEL- NUMMER EAN: | 13360481 8024530019174 |
|  | HORIZONTAL BRACKET H-BR ART 915 | ARTIKEL- NUMMER EAN: | 13360479 8024530019198 |
|  | VERTICAL BRACKET V-BR ART 915 | ARTIKEL- NUMMER EAN: | 13360480 8024530019181 |