



Evolution Wireless Digital EW-D CI1 SET | Instrument Set



Vielseitiges digitales Funksystem mit reichhaltigen Funktionen für Sänger, Sprecher und Instrumentalisten. Es bietet nahtloses Pairing und eine übersichtliche Verwaltung aller Produkte über die App EW-D Smart Assist.

Der Taschensender im robusten Metallgehäuse eignet sich mit dem mitgelieferten Instrumentenkabel CI 1 perfekt für den täglichen Bühneneinsatz.

MERKMALE

- Digitales Funksystem ohne Rauschen, Interferenzen und elektrostatische Störimpulse
- UHF-Übertragung mit wesentlich höherer Reichweite, Zuverlässigkeit und Skalierbarkeit
- Mobile App optimiert die Einrichtung und Bedienung ohne kompliziertes Menü
- Automatisiertes Setup sorgt für zuverlässige Verbindungen mit minimalem Zeit- und Arbeitsaufwand
- Bis zu 2.240 wählbare Frequenzen
- Funkreichweite der Sender: bis zu 100 m in einer idealen Umgebung (ohne Hindernisse)
- Lithium-Ionen-Akkupack für bis zu 12 Stunden Betriebsdauer (mit AA-Batterien bis zu 8 Stunden Betrieb)
- 56 MHz Bandbreite unterstützt bis zu 90 Kanäle
- 134 dB Dynamikbereich des Senders bewahrt jedes Detail, selbst bei extrem dynamischen Performances

LIEFERUMFANG

- Stationärer Empfänger EW-D EM
- Taschensender EW-D SK
- Instrumentenkabel CI 1
- 2 Stabantennen
- Netzteil mit Länderadaptern
- Rackmontage-Set
- 4 Gummifüße
- Kurzanleitung
- Sicherheitshinweise
- Herstellererklärungen



Evolution Wireless Digital

EW-D CI1 SET | Instrument Set

PRODUKTVARIANTEN

EW-D CI1 SET (Q1-6)	470,2 – 526 MHz	Art.-Nr. 508730
EW-D CI1 SET (R1-6)	520 – 576 MHz	Art.-Nr. 508731
EW-D CI1 SET (R4-9)	552 – 607,8 MHz	Art.-Nr. 508732
EW-D CI1 SET (S1-7)	606,2 – 662 MHz	Art.-Nr. 508733
EW-D CI1 SET (S4-7)	630 – 662 MHz	Art.-Nr. 508734
EW-D CI1 SET (S7-10)	662 – 693,8 MHz	Art.-Nr. 508735
EW-D CI1 SET (U1/5)	823,2 – 831,8 MHz & 863,2 – 864,8 MHz	Art.-Nr. 508736
EW-D CI1 SET (V3-4)	925,2 – 937,3 MHz	Art.-Nr. 508738
EW-D CI1 SET (Y1-3)	1785,2 – 1799,8 MHz	Art.-Nr. 508739

ZUBEHÖR

EW-D ASA (Q-R-S)	Aktiver Antennensplitter	470 – 694 MHz	Art.-Nr. 508879
EW-D ASA (T-U-V-W)	Aktiver Antennensplitter	694 – 1075 MHz	Art.-Nr. 508880
EW-D ASA (X-Y)	Aktiver Antennensplitter	1350 – 1805 MHz	Art.-Nr. 508881
EW-D ASA CN/ANZ (Q-R-S)	Aktiver Antennensplitter	470 – 694 MHz	Art.-Nr. 508998
EW-D AB (Q)	Antennenverstärker	470 – 550 MHz	Art.-Nr. 508873
EW-D AB (R)	Antennenverstärker	520 – 608 MHz	Art.-Nr. 508874
EW-D AB (S)	Antennenverstärker	606 – 694 MHz	Art.-Nr. 508875
EW-D AB (U)	Antennenverstärker	823 – 865 MHz	Art.-Nr. 508876
EW-D AB (V)	Antennenverstärker	902 – 960 MHz	Art.-Nr. 508877
EW-D AB (Y)	Antennenverstärker	1785 – 1805 MHz	Art.-Nr. 508878
ADP UHF (470 – 1075 MHz)	Passive Richtantenne	470 – 1075 MHz	Art.-Nr. 508863
BA 70	Akkupack für SK und SKM-S		Art.-Nr. 508860
L 70 USB	Ladegerät für BA 70 Akkupack		Art.-Nr. 508861
EW-D CHARGING SET	Set aus L 70 USB-Ladegerät und 2 BA 70 Akkupacks		Art.-Nr. 508862
EW-D COLOR CODING SET	Farbige Etiketten zur Kennzeichnung der Funkverbindungen für EM, SKM-S, SK		Art.-Nr. 508989
EW-D SK COLOR CODING	Farbige Etiketten zur Kennzeichnung der Funkverbindungen für SK		Art.-Nr. 508990
EW-D SKM COLOR CODING	Farbige Etiketten zur Kennzeichnung der Funkverbindungen für SKM-S		Art.-Nr. 508991
EW-D EM COLOR CODING	Farbige Etiketten zur Kennzeichnung der Funkverbindungen für EM		Art.-Nr. 508992



Evolution Wireless Digital

EW-D CI1 SET | Instrument Set

KOMPATIBLE MIKROFONE

Lavalier- und Headset-Mikrofone, die mit dem EW-D SK Taschensender kompatibel sind

ME 2	Lavalier-Mikrofon mit Richtcharakteristik Kugel Modelle ab 2021 mit vergoldetem Steckverbinder*
ME 4	Lavalier-Mikrofon mit Richtcharakteristik Niere Modelle ab 2021 mit vergoldetem Steckverbinder*
MKE Essential Omni	Lavalier-Mikrofon mit Richtcharakteristik Kugel
MKE 2 Gold	Lavalier-Mikrofon mit Richtcharakteristik Kugel Modelle ab 2018 mit blauem Typenschild
MKE 1	Lavalier-Mikrofon mit Richtcharakteristik Kugel
ME 3	Headset-Mikrofon mit Richtcharakteristik Niere Modelle ab 2021 mit vergoldetem Steckverbinder*
HSP Essential Omni	Headset-Mikrofon mit Richtcharakteristik Kugel
HSP 2	Headset-Mikrofon mit Richtcharakteristik Kugel Modelle ab März 2020 (mit Code 1090 oder später)
HS 2	Headset-Mikrofon mit Richtcharakteristik Kugel Modelle ab 2021 mit vergoldetem Steckverbinder*
SL Headmic 1	Headset-Mikrofon mit Richtcharakteristik Kugel

*Modelle, die vor 2021 produziert wurden, sind mit Nickelsteckverbinder ausgerüstet. Ältere Modelle können Rauschen aufnehmen, wenn sie nahe dem Sender platziert werden, und werden nicht für die Verwendung empfohlen.



Evolution Wireless Digital

EW-D CI1 SET | Instrument Set

TECHNISCHE DATEN

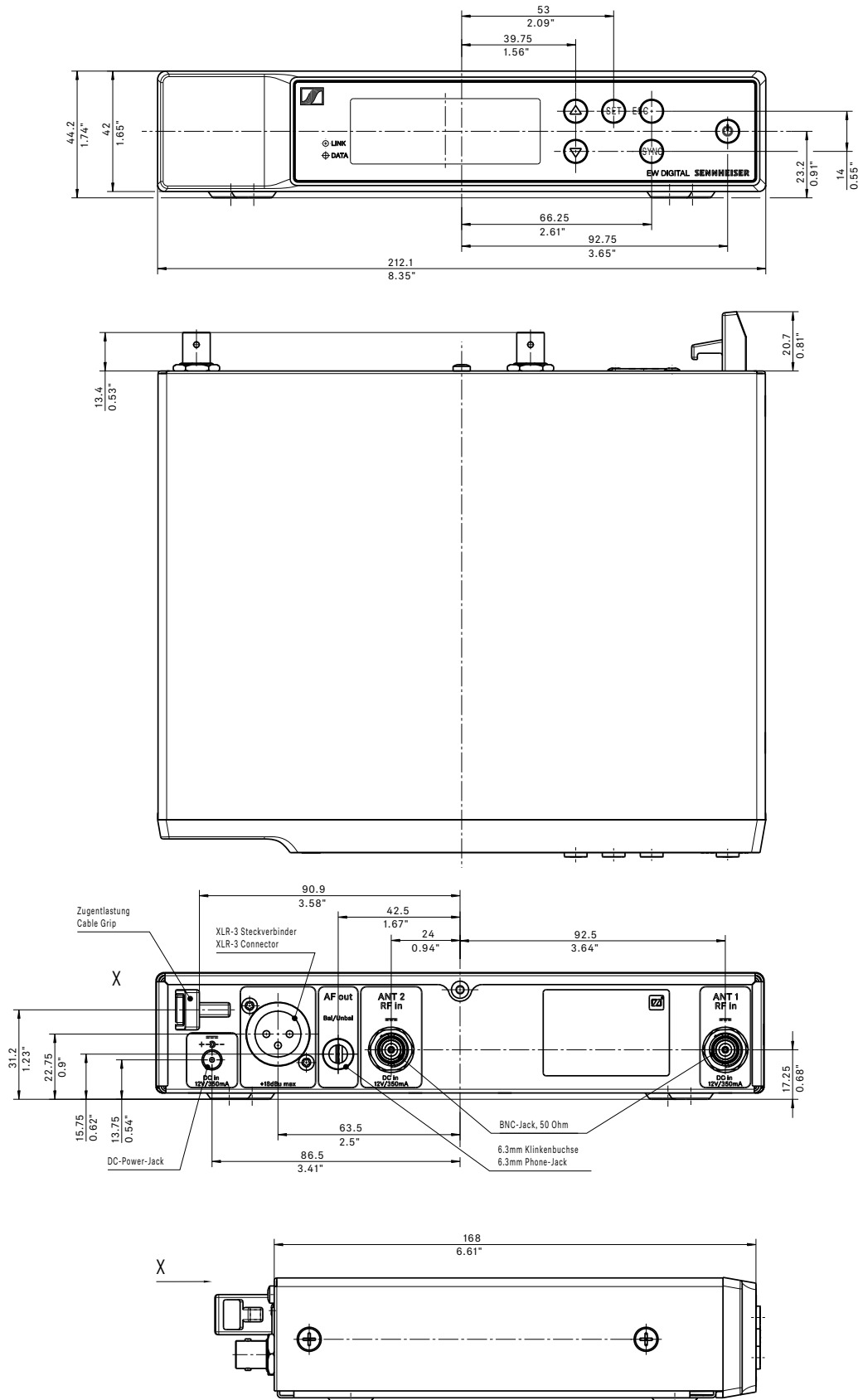
System		EW-D SK (Taschensender)	
Frequenzbereiche	Q1-6 470,2 – 526 MHz	Eingangsspannung	2,0 bis 4,35 V
Audio-Link	R1-6 520 – 576 MHz	Eingangsstrom	< 300 mA
	R4-9 552 – 607,8 MHz	Spannungsversorgung	2 AA-Batterien 1,5 V (Alkali-Mangan) oder BA 70 Akkupack
	S1-7 606,2 – 662 MHz	Bandbreite	200 kHz
	S4-7 630 – 662 MHz	Sendeleistung	Audio-Link: 10 mW ERP (Bereich Y1-3: 12 mW ERP) BLE: max. 10 mW EIRP
	S7-10 662 – 693,8 MHz	Abmessungen	63 x 80 x 20 mm (ohne Antenne)
	U1/5 823,2 – 831,8 MHz	Gewicht (ohne Batterien)	ca. 120 g
	863,2 – 864,8 MHz		
	V3-4 925,2 – 937,3 MHz		
	Y1-3 1785,2 – 1799,8 MHz		
Bluetooth® Low Energy (BLE) Frequenzbereich	2402 – 2480 MHz		
Audio-Frequenzgang	20 Hz – 20 kHz (-3 dB) bei 3 dBFS		
Klirrfaktor	≤ -60 dB für 1 kHz bei -3 dBFS Eingangspegel		
Dynamikumfang	134 dB		
Systemlatenz	1,9 ms		
Betriebstemperaturbereich	-10 °C – +55 °C		
Relative Luftfeuchte	5 – 95 % (nicht kondensierend)		
EW-D EM (Stationärer Empfänger)			
Eingangsspannung	11 – 13 V $\overline{\text{---}}$		
Eingangsstrom	≤ 300 mA		
Sendeleistung	BLE: max. 10 mW EIRP		
Audio-Ausgangsleistung	18 dBu max.		
Abmessungen	212 x 44 x 189 mm		
Gewicht	ca. 1000 g (ohne Antennen und Netzteil)		
Set in Verpackung			
Abmessungen	405 x 350 x 73 mm		
Gewicht	2,8 kg		



Evolution Wireless Digital EW-D CI1 SET | Instrument Set

ABMESSUNGEN

EW-D EM



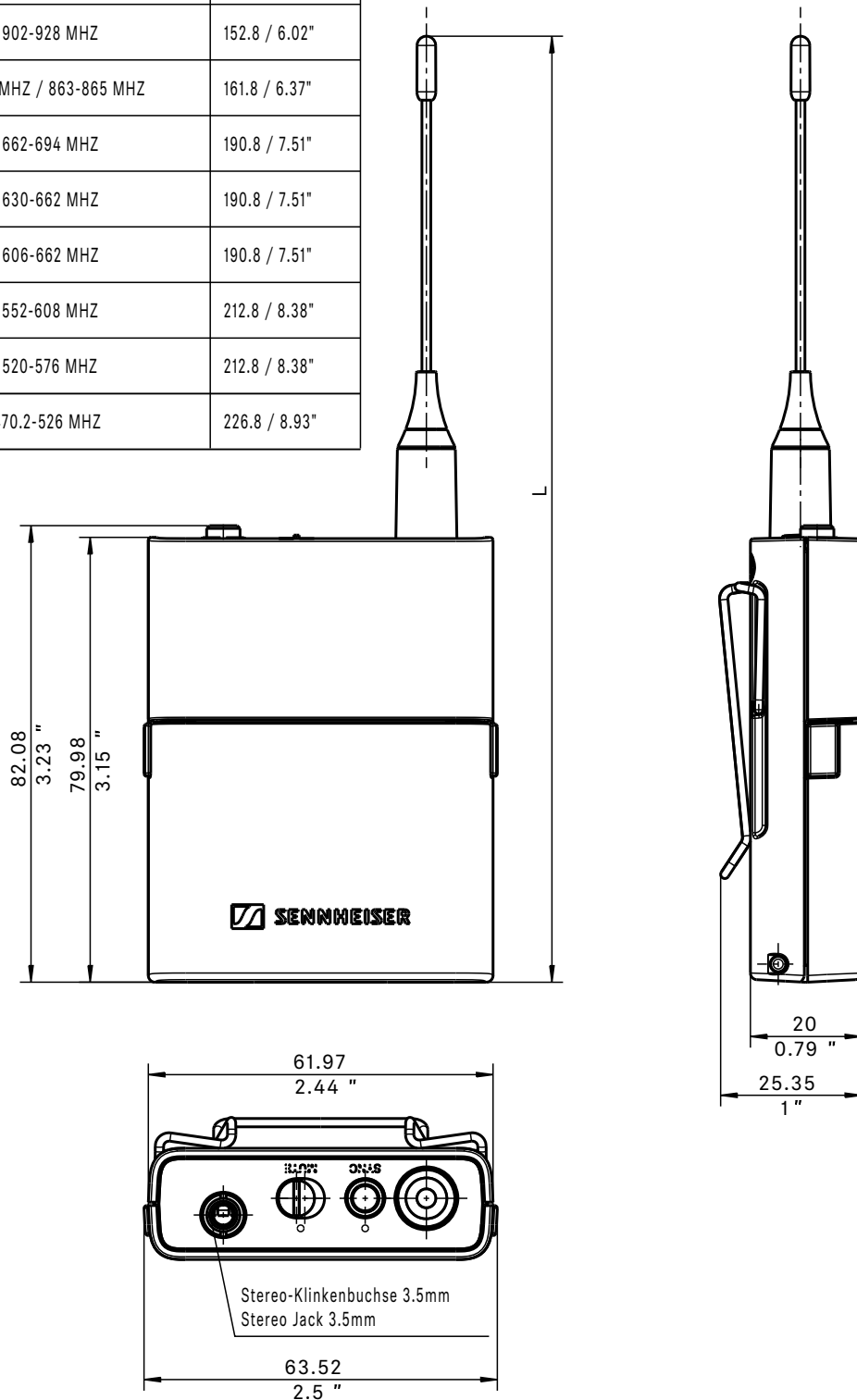


Evolution Wireless Digital EW-D CI1 SET | Instrument Set

ABMESSUNGEN

EW-D SK

Frequenzbereich Frequency range	L
1785-1805 MHz	198.8 / 7.83"
925-937.5 MHz	152.8 / 6.02"
902-928 MHz	152.8 / 6.02"
823-832 MHz / 863-865 MHz	161.8 / 6.37"
662-694 MHz	190.8 / 7.51"
630-662 MHz	190.8 / 7.51"
606-662 MHz	190.8 / 7.51"
552-608 MHz	212.8 / 8.38"
520-576 MHz	212.8 / 8.38"
470.2-526 MHz	226.8 / 8.93"





Evolution Wireless Digital EW-D CI1 SET | Instrument Set

AUSSCHREIBUNGSTEXT

Stationärer Empfänger EW-D EM

Leistungsmerkmale:

- Digitales Funksystem / UHF-Übertragung mit hoher Reichweite, Zuverlässigkeit und Skalierbarkeit.
- Stationärer Empfänger mit Switching-Diversity-Technologie.
- Bluetooth® Low Energy zur Steuerung des Systems per mobiler App „Sennheiser Smart Assist“.
- Zehn UHF-Frequenzbereiche mit Schaltbandbreite von bis zu 56 MHz.
- LC Display zeigt aktuelle Frequenz, Kanalnummer, Funkpegel, Audiopegel, Stummschaltung, Switching-Diversity der Antennen, Verbindung mit der App, Gain, Audioausgangspegel und Batteriestatus des verbundenen Senders an.
- Robustes Metallgehäuse
- Analoge Audioausgänge: XLR-3M (symmetrisch) und 6,3 mm Klinke (unsymmetrisch).
- Zwei BNC-Antennenanschlüsse für Stabantennen oder abgesetzte Antennen.
- Spannungsversorgung über mitgeliefertes Netzteil oder über den Sennheiser EW-D ASA Antennensplitter.

Technische Daten:

- Frequenzbereiche Audio-Link: 470,2 – 526 MHz, 520 – 576 MHz, 552 – 607,8 MHz, 606,2 – 662 MHz, 630 – 662 MHz, 662 – 693,8 MHz, 823,2 – 831,8 MHz, 863,2 – 864,8 MHz, 925,2 – 937,3 MHz, 1785,2 – 1799,8 MHz
- Frequenzbereich Bluetooth® Low Energy: 2402 – 2480 MHz
- Audio-Frequenzgang: 20 Hz – 20 kHz (-3 dB) bei 3 dBFS
- Klirrfaktor: ≤ -60 dB für 1 kHz bei -3 dBFS Eingangspegel
- Dynamikumfang: 134 dB
- Eingangsspannung: 11 – 13 V $\overline{\text{---}}$
- Eingangsstrom: ≤ 300 mA
- Sendeleistung Bluetooth® Low Energy: max. 10 mW EIRP
- Audio-Ausgangsleistung: 18 dBu max.
- Betriebstemperatur: zwischen -10 °C und +55 °C
- Abmessungen: 212 x 44 x 189 mm
- Gewicht: ca. 1000 g (ohne Antennen und Netzteil)

Fabrikat: Sennheiser EW-D EM

Taschensender EW-D SK

Leistungsmerkmale:

- Digitales Funksystem / UHF-Übertragung mit hoher Reichweite, Zuverlässigkeit und Skalierbarkeit.
- Zehn UHF-Frequenzbereiche mit Schaltbandbreite von bis zu 56 MHz.
- Robustes Metallgehäuse
- Programmierbare Mute-Taste zum Stummschalten des Audiosignals.
- Kompatibel mit vielen Headset- und Lavalier-Mikrofonen für unterschiedliche Anwendungszwecke.
- Über ein passendes Instrumentenkabel mit unterschiedlichen Instrumenten nutzbar.
- Spannungsversorgung über zwei Batterien vom Typ AA 1,5 V oder einen Sennheiser BA 70 Akku.

Technische Daten:

- Frequenzbereiche Audio-Link: 470,2 – 526 MHz, 520 – 576 MHz, 552 – 607,8 MHz, 606,2 – 662 MHz, 630 – 662 MHz, 662 – 693,8 MHz, 823,2 – 831,8 MHz, 863,2 – 864,8 MHz, 925,2 – 937,3 MHz, 1785,2 – 1799,8 MHz
- Frequenzbereich Bluetooth® Low Energy: 2402 – 2480 MHz
- Eingangsspannung: 2,0 bis 4,35 V
- Eingangsstrom: < 300 mA
- Spannungsversorgung: 2 AA-Batterien 1,5 V (Alkali-Mangan) oder Sennheiser BA 70 Akku
- Sendeleistung: Audio-Link: 10 mW ERP (Bereich Y1-3: 12 mW ERP) / Bluetooth Low Energy: max. 10 mW EIRP
- Bandbreite: 200 kHz.
- Betriebstemperatur: zwischen -10 °C und +55 °C
- Abmessungen: 63 x 80 x 20 mm (ohne Antenne)
- Gewicht: ca. 120 g (ohne Batterien)

Fabrikat: Sennheiser EW-D SK