



Evolution Wireless Digital



Nutzen Sie die Kraft eines digitalen UHF-Systems, bereit für jede HF-Umgebung. Evolution Wireless Digital setzt Maßstäbe mit dem größten Dynamikbereich aller Drahtlossysteme, die aktuell auf dem Markt erhältlich sind. Dabei ermöglichen neueste Technologien einfaches Setup und garantieren gleichzeitig stabile Verbindungen. Maximieren Sie Ihre Effizienz und übernehmen Sie volle Kontrolle mit der Smart Assist App. Dort können Sie etwa automatisiert Frequenzen koordinieren. Die erhöhte Bandbreite und die niedrigste Latenz aller aktuell erhältlichen Digital-Drahtlossysteme machen Evolution Wireless Digital zum Power-Werkzeug für alle, denen Qualität und Performance wichtig ist.

MERKMALE

- Digitales Funksystem ohne Rauschen, Interferenzen und elektrostatische Störimpulse
- UHF-Übertragung mit wesentlich höherer Reichweite, Zuverlässigkeit und Skalierbarkeit
- Mobile App optimiert die Einrichtung und Bedienung ohne kompliziertes Menü
- Automatisiertes Setup sorgt für zuverlässige Verbindungen mit minimalem Zeit- und Arbeitsaufwand
- 134 dB Dynamikbereich des Senders bewahrt jedes Detail, selbst bei extrem dynamischen Performances
- Bis zu 56 MHz Bandbreite unterstützt bis zu 90 Kanäle
- Bis zu 2.240 wählbare Frequenzen
- Funkreichweite der Sender: bis zu 100 m in einer idealen Umgebung (ohne Hindernisse)
- Lithium-Ionen-Akkupack für bis zu 12 Stunden Betriebsdauer (mit AA-Batterien bis zu 8 Stunden Betrieb)

SYSTEMKOMPONENTEN

- Stationärer Empfänger EW-D EM
- Handsender EW-D SKM-S
- Taschensender EW-D SK

VERFÜGBARE SETS

EW-D ME2 SET | Lavalier Set

- enthält: EW-D EM / EW-D SK / Mikrofon ME 2

EW-D ME3 SET | Headmic Set

- enthält: EW-D EM / EW-D SK / Mikrofon ME 3

EW-D ME4 SET | Lavalier Set

- enthält: EW-D EM / EW-D SK / Mikrofon ME 4

EW-D CI1 SET | Instrument Set

- enthält: EW-D EM / EW-D SK / Kabel CI 1

EW-D SK BASE SET | Base Set

- enthält: EW-D EM / EW-D SK

EW-D 835-S SET | Handheld Set

- enthält: EW-D EM / EW-D SKM-S / Mikrofonmodul MMD 835

EW-D SKM-S BASE SET | Base Set

- enthält: EW-D EM / EW-D SKM-S

EW-D ME2/835-S SET | Combo Set

- enthält: EW-D EM / EW-D SK / Mikrofon ME 2 / EW-D SKM-S / Mikrofonmodul MMD 835

Weitere Informationen zur Serie Evolution Wireless Digital finden Sie auf der Produktseite unter:

www.sennheiser.com/ew-d



Evolution Wireless Digital

KOMPATIBLE MIKROFONE

Mikrofonmodule, die mit dem EW-D SKM-S Handsender kompatibel sind

MMD 835-1	Dynamisches Mikrofonmodul mit Richtcharakteristik Niere
MMD 845-1	Dynamisches Mikrofonmodul mit Richtcharakteristik Superniere
MME 865-1	Dauerpolarisiertes Kondensatormikrofonmodul mit Richtcharakteristik Superniere
MMD 935-1	Dynamisches Mikrofonmodul mit Richtcharakteristik Niere
MMD 945-1	Dynamisches Mikrofonmodul mit Richtcharakteristik Superniere
MMK 965-1	Kondensatormikrofonmodul mit umschaltbarer Richtcharakteristik Niere und Superniere
MMD 42-1	Dynamisches Mikrofonmodul mit Richtcharakteristik Kugel
Neumann KK 204	Kondensatormikrofonmodul mit Richtcharakteristik Niere
Neumann KK 205	Kondensatormikrofonmodul mit Richtcharakteristik Superniere
MM 435	Dynamisches Mikrofonmodul mit Richtcharakteristik Niere
MM 445	Dynamisches Mikrofonmodul mit Richtcharakteristik Superniere
ME 9002	Dauerpolarisiertes Kondensatormikrofonmodul mit Richtcharakteristik Kugel
ME 9004	Dauerpolarisiertes Kondensatormikrofonmodul mit Richtcharakteristik Niere
ME 9005	Dauerpolarisiertes Kondensatormikrofonmodul mit Richtcharakteristik Superniere

Lavalier- und Headset-Mikrofone, die mit dem EW-D SK Taschensender kompatibel sind

ME 2	Lavalier-Mikrofon mit Richtcharakteristik Kugel Modelle ab 2021 mit vergoldetem Steckverbinder*
ME 4	Lavalier-Mikrofon mit Richtcharakteristik Niere Modelle ab 2021 mit vergoldetem Steckverbinder*
MKE Essential Omni	Lavalier-Mikrofon mit Richtcharakteristik Kugel
MKE 2 Gold	Lavalier-Mikrofon mit Richtcharakteristik Kugel Modelle ab 2018 mit blauem Typenschild
MKE 1	Lavalier-Mikrofon mit Richtcharakteristik Kugel
ME 3	Headset-Mikrofon mit Richtcharakteristik Niere Modelle ab 2021 mit vergoldetem Steckverbinder*
HSP Essential Omni	Headset-Mikrofon mit Richtcharakteristik Kugel
HSP 2	Headset-Mikrofon mit Richtcharakteristik Kugel Modelle ab März 2020 (mit Code 1090 oder später)
HS 2	Headset-Mikrofon mit Richtcharakteristik Kugel Modelle ab 2021 mit vergoldetem Steckverbinder*
SL Headmic 1	Headset-Mikrofon mit Richtcharakteristik Kugel

*Modelle, die vor 2021 produziert wurden, sind mit Nickelsteckverbinder ausgerüstet. Ältere Modelle können Rauschen aufnehmen, wenn sie nahe dem Sender platziert werden, und werden nicht für die Verwendung empfohlen.



Evolution Wireless Digital

TECHNISCHE DATEN

System	
Frequenzbereiche	Q1-6 470,2 – 526 MHz
Audio-Link	R1-6 520 – 576 MHz
	R4-9 552 – 607,8 MHz
	S1-7 606,2 – 662 MHz
	S4-7 630 – 662 MHz
	S7-10 662 – 693,8 MHz
	U1/5 823,2 – 831,8 MHz
	863,2 – 864,8 MHz
	V3-4 925,2 – 937,3 MHz
	Y1-3 1785,2 – 1799,8 MHz
Bluetooth® Low Energy (BLE) Frequenzbereich	2402 – 2480 MHz
Audio-Frequenzgang	20 Hz – 20 kHz (-3 dB) bei 3 dBFS
Klirrfaktor	≤ -60 dB für 1 kHz bei -3 dBFS Eingangspegel
Dynamikumfang	134 dB
Systemlatenz	1,9 ms
Betriebstemperaturbereich	-10 °C – +55 °C
Relative Luftfeuchte	5 – 95 % (nicht kondensierend)

EW-D EM (Stationärer Empfänger)	
Eingangsspannung	11 – 13 V $\overline{=}$
Eingangsstrom	≤ 300 mA
Sendeleistung	BLE: max. 10 mW EIRP
Audio-Ausgangsleistung	18 dBu max.
Abmessungen	212 x 44 x 189 mm
Gewicht	ca. 1000 g (ohne Antennen und Netzteil)

EW-D SKM-S (Handsender)	
Eingangsspannung	2,0 bis 4,35 V
Eingangsstrom	< 300 mA
Spannungsversorgung	2 AA-Batterien 1,5 V (Alkali-Mangan) oder BA 70 Akkupack
Bandbreite	200 kHz
Sendeleistung	Audio-Link: 10 mW ERP (Bereich Y1-3: 12 mW ERP) BLE: max. 10 mW EIRP
Abmessungen (ø x l)	50 x 268 mm (mit MMD 835 Mikrofonmodul)
	40 x 200 mm (ohne Mikrofonmodul)
Gewicht (ohne Batterien)	ca. 304 g (mit MMD 835 Mikrofonmodul)
	ca. 195 g (ohne Mikrofonmodul)

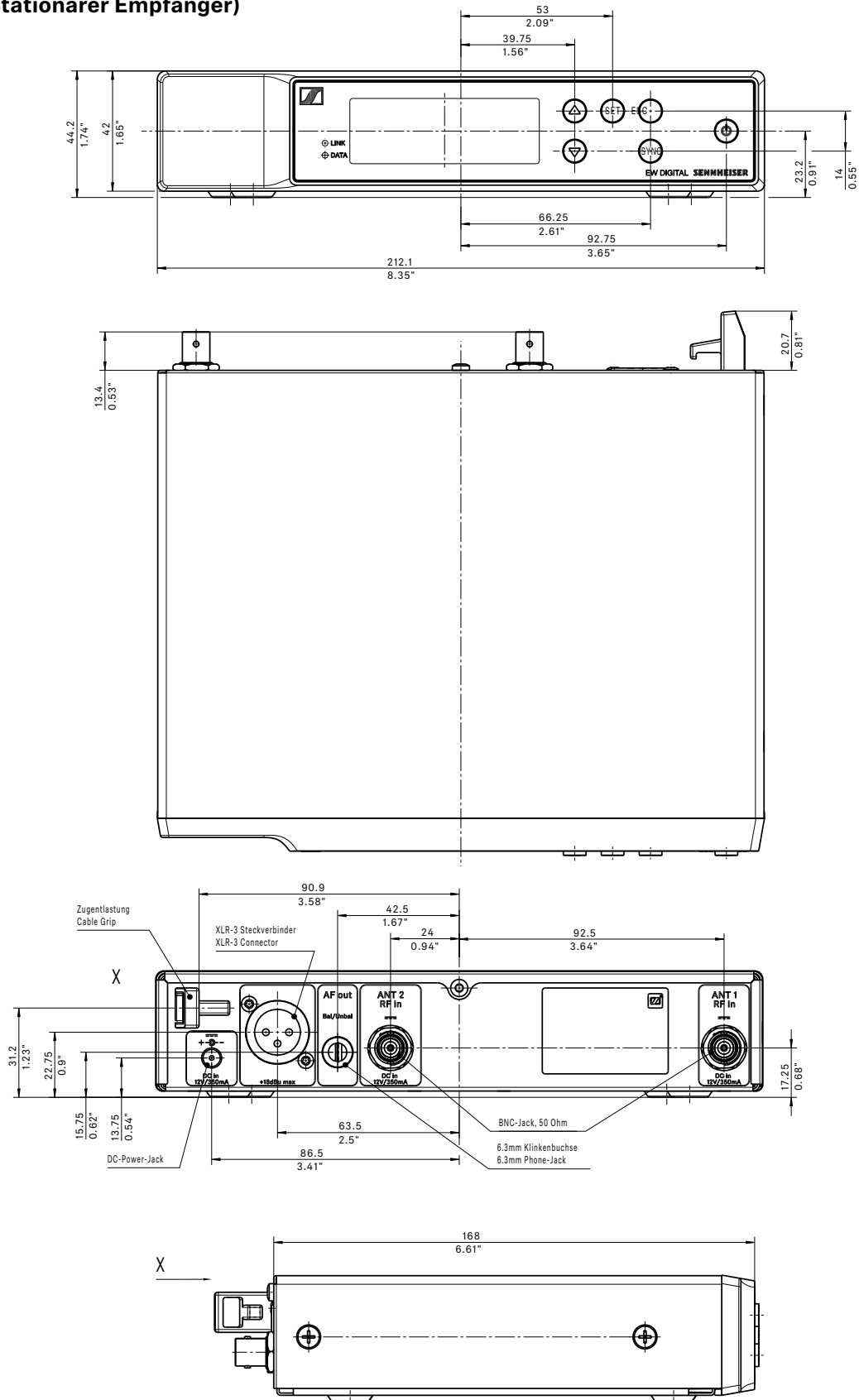
EW-D SK (Taschensender)	
Eingangsspannung	2,0 bis 4,35 V
Eingangsstrom	< 300 mA
Spannungsversorgung	2 AA-Batterien 1,5 V (Alkali-Mangan) oder BA 70 Akkupack
Bandbreite	200 kHz
Sendeleistung	Audio-Link: 10 mW ERP (Bereich Y1-3: 12 mW ERP) BLE: max. 10 mW EIRP
Abmessungen	63 x 80 x 20 mm (ohne Antenne)
Gewicht (ohne Batterien)	ca. 120 g



Evolution Wireless Digital

ABMESSUNGEN

EW-D EM (Stationärer Empfänger)

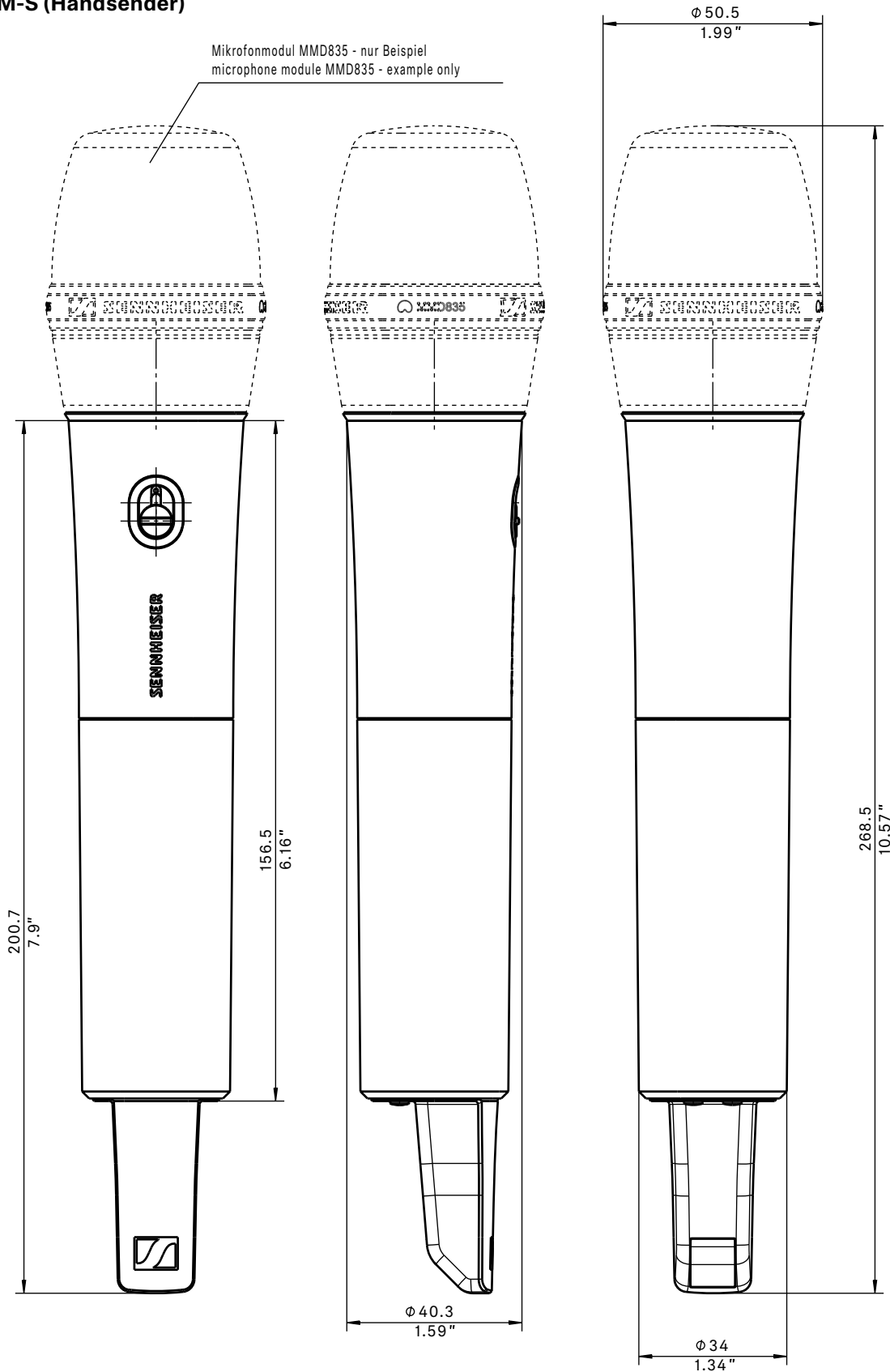




Evolution Wireless Digital

ABMESSUNGEN

EW-D SKM-S (Handsender)



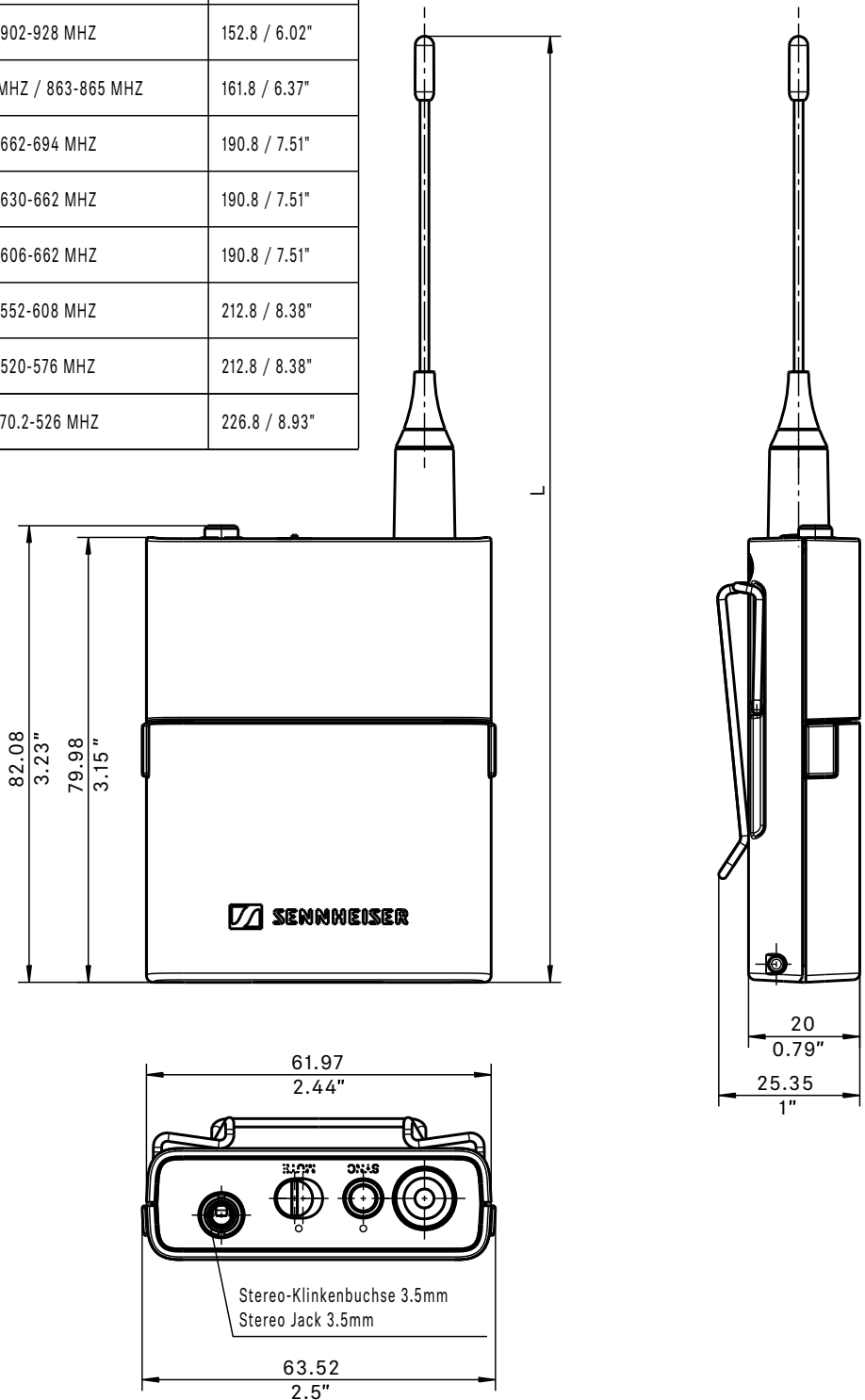


Evolution Wireless Digital

ABMESSUNGEN

EW-D SK (Taschensender)

Frequenzbereich Frequency range	L
1785-1805 MHz	198.8 / 7.83"
925-937.5 MHz	152.8 / 6.02"
902-928 MHz	152.8 / 6.02"
823-832 MHz / 863-865 MHz	161.8 / 6.37"
662-694 MHz	190.8 / 7.51"
630-662 MHz	190.8 / 7.51"
606-662 MHz	190.8 / 7.51"
552-608 MHz	212.8 / 8.38"
520-576 MHz	212.8 / 8.38"
470.2-526 MHz	226.8 / 8.93"





Evolution Wireless Digital

PRODUKTVARIANTEN

EW-D EM (Q1-6)	470.2 - 526 MHz	Art.-Nr. 508800
EW-D EM (R1-6)	520 - 576 MHz	Art.-Nr. 508801
EW-D EM (R4-9)	552 - 607.8 MHz	Art.-Nr. 508802
EW-D EM (S1-7)	606.2 - 662 MHz	Art.-Nr. 508803
EW-D EM (S4-7)	630 - 662 MHz	Art.-Nr. 508804
EW-D EM (S7-10)	662 - 693.8 MHz	Art.-Nr. 508805
EW-D EM (U1/5)	823.2 - 831.8 MHz & 863.2 - 864.8 MHz	Art.-Nr. 508806
EW-D EM (V3-4)	925.2 - 937.3 MHz	Art.-Nr. 508808
EW-D EM (Y1-3)	1785.2 - 1799.8 MHz	Art.-Nr. 508809
EW-D SKM-S (Q1-6)	470.2 - 526 MHz	Art.-Nr. 508790
EW-D SKM-S (R1-6)	520 - 576 MHz	Art.-Nr. 508791
EW-D SKM-S (R4-9)	552 - 607.8 MHz	Art.-Nr. 508792
EW-D SKM-S (S1-7)	606.2 - 662 MHz	Art.-Nr. 508793
EW-D SKM-S (S4-7)	630 - 662 MHz	Art.-Nr. 508794
EW-D SKM-S (S7-10)	662 - 693.8 MHz	Art.-Nr. 508795
EW-D SKM-S (U1/5)	823.2 - 831.8 MHz & 863.2 - 864.8 MHz	Art.-Nr. 508796
EW-D SKM-S (V3-4)	925.2 - 937.3 MHz	Art.-Nr. 508798
EW-D SKM-S (Y1-3)	1785.2 - 1799.8 MHz	Art.-Nr. 508799
EW-D SK (Q1-6)	470.2 - 526 MHz	Art.-Nr. 508780
EW-D SK (R1-6)	520 - 576 MHz	Art.-Nr. 508781
EW-D SK (R4-9)	552 - 607.8 MHz	Art.-Nr. 508782
EW-D SK (S1-7)	606.2 - 662 MHz	Art.-Nr. 508783
EW-D SK (S4-7)	630 - 662 MHz	Art.-Nr. 508784
EW-D SK (S7-10)	662 - 693.8 MHz	Art.-Nr. 508785
EW-D SK (U1/5)	823.2 - 831.8 MHz & 863.2 - 864.8 MHz	Art.-Nr. 508786
EW-D SK (V3-4)	925.2 - 937.3 MHz	Art.-Nr. 508788
EW-D SK (Y1-3)	1785.2 - 1799.8 MHz	Art.-Nr. 508789
EW-D ME2 SET (Q1-6)	470.2 - 526 MHz	Art.-Nr. 508700
EW-D ME2 SET (R1-6)	520 - 576 MHz	Art.-Nr. 508701
EW-D ME2 SET (R4-9)	552 - 607.8 MHz	Art.-Nr. 508702
EW-D ME2 SET (S1-7)	606.2 - 662 MHz	Art.-Nr. 508703
EW-D ME2 SET (S4-7)	630 - 662 MHz	Art.-Nr. 508704
EW-D ME2 SET (S7-10)	662 - 693.8 MHz	Art.-Nr. 508705
EW-D ME2 SET (U1/5)	823.2 - 831.8 MHz & 863.2 - 864.8 MHz	Art.-Nr. 508706
EW-D ME2 SET (V3-4)	925.2 - 937.3 MHz	Art.-Nr. 508708
EW-D ME2 SET (Y1-3)	1785.2 - 1799.8 MHz	Art.-Nr. 508709



Evolution Wireless Digital

EW-D ME3 SET (Q1-6)	470.2 - 526 MHz	Art.-Nr. 508710
EW-D ME3 SET (R1-6)	520 - 576 MHz	Art.-Nr. 508711
EW-D ME3 SET (R4-9)	552 - 607.8 MHz	Art.-Nr. 508712
EW-D ME3 SET (S1-7)	606.2 - 662 MHz	Art.-Nr. 508713
EW-D ME3 SET (S4-7)	630 - 662 MHz	Art.-Nr. 508714
EW-D ME3 SET (S7-10)	662 - 693.8 MHz	Art.-Nr. 508715
EW-D ME3 SET (U1/5)	823.2 - 831.8 MHz & 863.2 - 864.8 MHz	Art.-Nr. 508716
EW-D ME3 SET (V3-4)	925.2 - 937.3 MHz	Art.-Nr. 508718
EW-D ME3 SET (Y1-3)	1785.2 - 1799.8 MHz	Art.-Nr. 508719
EW-D ME4 SET (Q1-6)	470.2 - 526 MHz	Art.-Nr. 508720
EW-D ME4 SET (R1-6)	520 - 576 MHz	Art.-Nr. 508721
EW-D ME4 SET (R4-9)	552 - 607.8 MHz	Art.-Nr. 508722
EW-D ME4 SET (S1-7)	606.2 - 662 MHz	Art.-Nr. 508723
EW-D ME4 SET (S4-7)	630 - 662 MHz	Art.-Nr. 508724
EW-D ME4 SET (S7-10)	662 - 693.8 MHz	Art.-Nr. 508725
EW-D ME4 SET (U1/5)	823.2 - 831.8 MHz & 863.2 - 864.8 MHz	Art.-Nr. 508726
EW-D ME4 SET (V3-4)	925.2 - 937.3 MHz	Art.-Nr. 508728
EW-D ME4 SET (Y1-3)	1785.2 - 1799.8 MHz	Art.-Nr. 508729
EW-D CI1 SET (Q1-6)	470.2 - 526 MHz	Art.-Nr. 508730
EW-D CI1 SET (R1-6)	520 - 576 MHz	Art.-Nr. 508731
EW-D CI1 SET (R4-9)	552 - 607.8 MHz	Art.-Nr. 508732
EW-D CI1 SET (S1-7)	606.2 - 662 MHz	Art.-Nr. 508733
EW-D CI1 SET (S4-7)	630 - 662 MHz	Art.-Nr. 508734
EW-D CI1 SET (S7-10)	662 - 693.8 MHz	Art.-Nr. 508735
EW-D CI1 SET (U1/5)	823.2 - 831.8 MHz & 863.2 - 864.8 MHz	Art.-Nr. 508736
EW-D CI1 SET (V3-4)	925.2 - 937.3 MHz	Art.-Nr. 508738
EW-D CI1 SET (Y1-3)	1785.2 - 1799.8 MHz	Art.-Nr. 508739
EW-D SK BASE SET (Q1-6)	470.2 - 526 MHz	Art.-Nr. 508740
EW-D SK BASE SET (R1-6)	520 - 576 MHz	Art.-Nr. 508741
EW-D SK BASE SET (R4-9)	552 - 607.8 MHz	Art.-Nr. 508742
EW-D SK BASE SET (S1-7)	606.2 - 662 MHz	Art.-Nr. 508743
EW-D SK BASE SET (S4-7)	630 - 662 MHz	Art.-Nr. 508744
EW-D SK BASE SET (S7-10)	662 - 693.8 MHz	Art.-Nr. 508745
EW-D SK BASE SET (U1/5)	823.2 - 831.8 MHz & 863.2 - 864.8 MHz	Art.-Nr. 508746
EW-D SK BASE SET (V3-4)	925.2 - 937.3 MHz	Art.-Nr. 508748
EW-D SK BASE SET (Y1-3)	1785.2 - 1799.8 MHz	Art.-Nr. 508749



Evolution Wireless Digital

EW-D 835-S SET (Q1-6)	470.2 - 526 MHz	Art.-Nr. 508750
EW-D 835-S SET (R1-6)	520 - 576 MHz	Art.-Nr. 508751
EW-D 835-S SET (R4-9)	552 - 607.8 MHz	Art.-Nr. 508752
EW-D 835-S SET (S1-7)	606.2 - 662 MHz	Art.-Nr. 508753
EW-D 835-S SET (S4-7)	630 - 662 MHz	Art.-Nr. 508754
EW-D 835-S SET (S7-10)	662 - 693.8 MHz	Art.-Nr. 508755
EW-D 835-S SET (U1/5)	823.2 - 831.8 MHz & 863.2 - 864.8 MHz	Art.-Nr. 508756
EW-D 835-S SET (V3-4)	925.2 - 937.3 MHz	Art.-Nr. 508758
EW-D 835-S SET (Y1-3)	1785.2 - 1799.8 MHz	Art.-Nr. 508759
EW-D SKM-S BASE SET (Q1-6)	470.2 - 526 MHz	Art.-Nr. 508760
EW-D SKM-S BASE SET (R1-6)	520 - 576 MHz	Art.-Nr. 508761
EW-D SKM-S BASE SET (R4-9)	552 - 607.8 MHz	Art.-Nr. 508762
EW-D SKM-S BASE SET (S1-7)	606.2 - 662 MHz	Art.-Nr. 508763
EW-D SKM-S BASE SET (S4-7)	630 - 662 MHz	Art.-Nr. 508764
EW-D SKM-S BASE SET (S7-10)	662 - 693.8 MHz	Art.-Nr. 508765
EW-D SKM-S BASE SET (U1/5)	823.2 - 831.8 MHz & 863.2 - 864.8 MHz	Art.-Nr. 508766
EW-D SKM-S BASE SET (V3-4)	925.2 - 937.3 MHz	Art.-Nr. 508768
EW-D SKM-S BASE SET (Y1-3)	1785.2 - 1799.8 MHz	Art.-Nr. 508769
EW-D ME2/835-S SET (Q1-6)	470.2 - 526 MHz	Art.-Nr. 508770
EW-D ME2/835-S SET (R1-6)	520 - 576 MHz	Art.-Nr. 508771
EW-D ME2/835-S SET (R4-9)	552 - 607.8 MHz	Art.-Nr. 508772
EW-D ME2/835-S SET (S1-7)	606.2 - 662 MHz	Art.-Nr. 508773
EW-D ME2/835-S SET (S4-7)	630 - 662 MHz	Art.-Nr. 508774
EW-D ME2/835-S SET (S7-10)	662 - 693.8 MHz	Art.-Nr. 508775
EW-D ME2/835-S SET (U1/5)	823.2 - 831.8 MHz & 863.2 - 864.8 MHz	Art.-Nr. 508776
EW-D ME2/835-S SET (V3-4)	925.2 - 937.3 MHz	Art.-Nr. 508778
EW-D ME2/835-S SET (Y1-3)	1785.2 - 1799.8 MHz	Art.-Nr. 508779



Evolution Wireless Digital

ZUBEHÖR

EW-D ASA (Q-R-S)	Aktiver Antennensplitter	470 – 694 MHz	Art.-Nr. 508879
EW-D ASA (T-U-V-W)	Aktiver Antennensplitter	694 – 1075 MHz	Art.-Nr. 508880
EW-D ASA (X-Y)	Aktiver Antennensplitter	1350 – 1805 MHz	Art.-Nr. 508881
EW-D ASA CN/ANZ (Q-R-S)	Aktiver Antennensplitter	470 – 694 MHz	Art.-Nr. 508998
EW-D AB (Q)	Antennenverstärker	470 – 550 MHz	Art.-Nr. 508873
EW-D AB (R)	Antennenverstärker	520 – 608 MHz	Art.-Nr. 508874
EW-D AB (S)	Antennenverstärker	606 – 694 MHz	Art.-Nr. 508875
EW-D AB (U)	Antennenverstärker	823 – 865 MHz	Art.-Nr. 508876
EW-D AB (V)	Antennenverstärker	902 – 960 MHz	Art.-Nr. 508877
EW-D AB (Y)	Antennenverstärker	1785 – 1805 MHz	Art.-Nr. 508878
ADP UHF (470 – 1075 MHz)	Passive Richtantenne	470 – 1075 MHz	Art.-Nr. 508863
AD 1800	Passive Richtantenne	1400 – 2400 MHz	Art.-Nr. 504916
BA 70	Akkupack für SK und SKM-S		Art.-Nr. 508860
L 70 USB	Ladegerät für BA 70 Akkupack		Art.-Nr. 508861
EW-D CHARGING SET	Set aus L 70 USB-Ladegerät und 2 BA 70 Akkupacks		Art.-Nr. 508862
EW-D COLOR CODING SET	Farbige Etiketten zur Kennzeichnung der Funkverbindungen für EM, SKM-S, SK		Art.-Nr. 508989
EW-D SK COLOR CODING	Farbige Etiketten zur Kennzeichnung der Funkverbindungen für SK		Art.-Nr. 508990
EW-D SKM COLOR CODING	Farbige Etiketten zur Kennzeichnung der Funkverbindungen für SKM-S		Art.-Nr. 508991
EW-D EM COLOR CODING	Farbige Etiketten zur Kennzeichnung der Funkverbindungen für EM		Art.-Nr. 508992



Evolution Wireless Digital

AUSSCHREIBUNGSTEXT

Stationärer Empfänger EW-D EM

Leistungsmerkmale:

- Digitales Funksystem / UHF-Übertragung mit hoher Reichweite, Zuverlässigkeit und Skalierbarkeit.
- Stationärer Empfänger mit Switching-Diversity-Technologie.
- Bluetooth® Low Energy zur Steuerung des Systems per mobiler App „Sennheiser Smart Assist“.
- Zehn UHF-Frequenzbereiche mit Schaltbandbreite von bis zu 56 MHz.
- LC Display zeigt aktuelle Frequenz, Kanalnummer, Funkpegel, Audiopegel, Stummschaltung, Switching-Diversity der Antennen, Verbindung mit der App, Gain, Audioausgangspegel und Batteriestatus des verbundenen Senders an.
- Robustes Metallgehäuse
- Analoge Audioausgänge: XLR-3M (symmetrisch) und 6,3 mm Klinke (unsymmetrisch).
- Zwei BNC-Antennenanschlüsse für Stabantennen oder abgesetzte Antennen.
- Spannungsversorgung über mitgeliefertes Netzteil oder über den Sennheiser EW-D ASA Antennensplitter.

Technische Daten:

- Frequenzbereiche Audio-Link: 470,2 – 526 MHz, 520 – 576 MHz, 552 – 607,8 MHz, 606,2 – 662 MHz, 630 – 662 MHz, 662 – 693,8 MHz, 823,2 – 831,8 MHz, 863,2 – 864,8 MHz, 925,2 – 937,3 MHz, 1785,2 – 1799,8 MHz
- Frequenzbereich Bluetooth® Low Energy: 2402 – 2480 MHz
- Audio-Frequenzgang: 20 Hz – 20 kHz (-3 dB) bei 3 dBFS
- Klirrfaktor: ≤ -60 dB für 1 kHz bei -3 dBFS Eingangspegel
- Dynamikumfang: 134 dB
- Eingangsspannung: 11 – 13 V \approx
- Eingangsstrom: ≤ 300 mA
- Sendeleistung Bluetooth® Low Energy: max. 10 mW EIRP
- Audio-Ausgangsleistung: 18 dBu max.
- Betriebstemperatur: zwischen -10 °C und +55 °C
- Abmessungen: 212 x 44 x 189 mm
- Gewicht: ca. 1000 g (ohne Antennen und Netzteil)

Fabrikat: Sennheiser EW-D EM

Handsender EW-D SKM-S

Leistungsmerkmale:

- Digitales Funksystem / UHF-Übertragung mit hoher Reichweite, Zuverlässigkeit und Skalierbarkeit.
- Zehn UHF-Frequenzbereiche mit Schaltbandbreite von bis zu 56 MHz.
- Robustes Metallgehäuse
- Programmierbare Mute-Taste zum Stummschalten des Audiosignals.
- Kompatibel mit vielen Mikrofonmodulen für unterschiedliche Anwendungszwecke.
- Spannungsversorgung über zwei Batterien vom Typ AA 1,5 V oder einen Sennheiser BA 70 Akku.

Technische Daten:

- Frequenzbereiche Audio-Link: 470,2 – 526 MHz, 520 – 576 MHz, 552 – 607,8 MHz, 606,2 – 662 MHz, 630 – 662 MHz, 662 – 693,8 MHz, 823,2 – 831,8 MHz, 863,2 – 864,8 MHz, 925,2 – 937,3 MHz, 1785,2 – 1799,8 MHz
- Frequenzbereich Bluetooth® Low Energy: 2402 – 2480 MHz
- Eingangsspannung: 2,0 bis 4,35 V
- Eingangsstrom: < 300 mA
- Spannungsversorgung: 2 AA-Batterien 1,5 V (Alkali-Mangan) oder Sennheiser BA 70 Akku
- Sendeleistung: Audio-Link: 10 mW ERP (Bereich Y1-3: 12 mW ERP) / Bluetooth Low Energy: max. 10 mW EIRP
- Bandbreite: 200 kHz.
- Betriebstemperatur: zwischen -10 °C und +55 °C
- Abmessungen: 50 x 268 mm (mit Sennheiser MMD 835 Mikrofonmodul) 40 x 200 mm (ohne Mikrofonmodul)
- Gewicht: ca. 304 g (mit Sennheiser MMD 835 Mikrofonmodul) ca. 195 g (ohne Mikrofonmodul)

Fabrikat: Sennheiser EW-D SKM-S



Evolution Wireless Digital

AUSSCHREIBUNGSTEXT

Taschensender EW-D SK

Leistungsmerkmale:

- Digitales Funksystem / UHF-Übertragung mit hoher Reichweite, Zuverlässigkeit und Skalierbarkeit.
- Zehn UHF-Frequenzbereiche mit Schaltbandbreite von bis zu 56 MHz.
- Robustes Metallgehäuse
- Programmierbare Mute-Taste zum Stummschalten des Audiosignals.
- Kompatibel mit vielen Headset- und Lavalier-Mikrofonen für unterschiedliche Anwendungszwecke.
- Über ein passendes Instrumentenkabel mit unterschiedlichen Instrumenten nutzbar.
- Spannungsversorgung über zwei Batterien vom Typ AA 1,5 V oder einen Sennheiser BA 70 Akku.

Technische Daten:

- Frequenzbereiche Audio-Link:
470,2 – 526 MHz, 520 – 576 MHz, 552 – 607,8 MHz,
606,2 – 662 MHz, 630 – 662 MHz, 662 – 693,8 MHz,
823,2 – 831,8 MHz, 863,2 – 864,8 MHz, 925,2 – 937,3 MHz,
1785,2 – 1799,8 MHz
- Frequenzbereich Bluetooth® Low Energy:
2402 – 2480 MHz
- Eingangsspannung: 2,0 bis 4,35 V
- Eingangsstrom: < 300 mA
- Spannungsversorgung: 2 AA-Batterien 1,5 V (Alkali-Mangan) oder Sennheiser BA 70 Akku
- Sendeleistung:
Audio-Link: 10 mW ERP (Bereich Y1-3: 12 mW ERP) /
Bluetooth Low Energy: max. 10 mW EIRP
- Bandbreite: 200 kHz.
- Betriebstemperatur: zwischen -10 °C und +55 °C
- Abmessungen: 63 x 80 x 20 mm (ohne Antenne)
- Gewicht: ca. 120 g (ohne Batterien)

Fabrikat: Sennheiser EW-D SK