



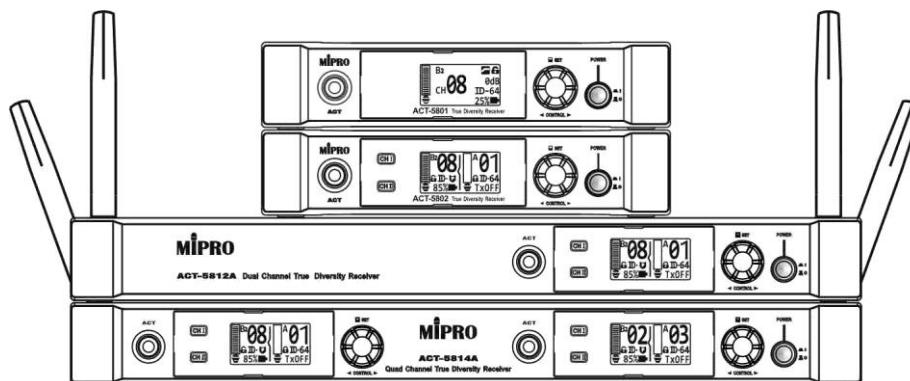
ACT-5801 Einkanal-Empfänger

ACT-5802 Zweikanal-Empfänger

ACT-5812A Zweikanal-Empfänger

ACT-5814A Vierkanal-Empfänger

Bedienungsanleitung



Wichtige Sicherheitshinweise

1. Bitte lesen Sie diese Anweisungen.
2. Bitte bewahren Sie diese Anweisungen auf.
3. Bitte beachten Sie alle Warnhinweise.
4. Folgen Sie allen Anweisungen.
5. Reinigen Sie das Gerät nur mit einem trockenen Tuch.
6. Die Belüftungsöffnungen des Gerätes dürfen nicht verdeckt werden. Folgen Sie bitte bei der Montage des Gerätes allen Anweisungen des Herstellers.
7. Montieren Sie das Gerät nicht neben Hitzequellen wie Heizkörpern, Wärmespeichern, Öfen oder anderen Geräten (auch Leistungsverstärkern), die Hitze abstrahlen.
8. Wenn das Gerät an 240 V Netzspannung betrieben wird, liegt dem Gerät ein passendes, zugelassenes Netzkabel für das deutsche Stromnetz bei. Nehmen Sie keine Veränderungen am Netzstecker dieses Gerätes vor. Verwenden Sie das Gerät nur an einer passenden Steckdose.
9. Sichern Sie das Netzkabel gegen Einquetschen oder Abknicken, insbesondere am Gerät selbst sowie an dessen Netzstecker.
10. Verwenden Sie nur das vom Hersteller benannte Zubehör für dieses Gerät.
11. Verwenden Sie nur die vom Hersteller als geeignet angegebenen oder zusammen mit dem Gerät verkauften Gestelle, Podeste, Halteklammern oder Unterbauten für dieses Gerät. Wenn sie einen Rollwagen verwenden, achten Sie darauf, dass das Gerät beim Bewegen gegen Herunterfallen gesichert ist, um das Verletzungsrisiko zu minimieren.
12. Trennen Sie das Gerät vom Stromnetz, wenn ein Gewitter aufkommt oder wenn Sie es voraussichtlich für längere Zeit nicht verwenden werden.
13. Alle Wartungsarbeiten müssen von hierfür qualifizierten Servicemitarbeitern durchgeführt werden. Eine Wartung ist erforderlich, wenn das Gerät selbst oder dessen Netzkabel beschädigt wurde, Flüssigkeiten oder Gegenstände in das Gerät gelangt sind, das Gerät Regen oder starker Feuchtigkeit ausgesetzt wurde, das Gerät nicht ordnungsgemäß arbeitet oder es heruntergefallen ist.
14. Setzen Sie das Gerät niemals Regen oder hoher Feuchtigkeit aus. Sie könnten einen elektrischen Schlag erleiden oder einen Brand verursachen.
15. Stellen Sie niemals mit Flüssigkeiten gefüllte Gegenstände (z.B. Vasen oder Trinkgläser) auf das Gerät. Flüssigkeiten im Gerät können einen Kurzschluss verursachen.
16. Verwenden Sie nur vom Hersteller spezifizierte Batterien/Akkus.
17. Zum Trennen des Gerätes vom Netz ziehen Sie den Netzstecker aus der Netzsteckdose.



WARNUNG

Im Außeneinsatz:

Setzen Sie das Gerät niemals Regen oder Feuchtigkeit aus. Sie könnten einen elektrischen Schlag erleiden oder einen Brand verursachen.

In feuchter Umgebung:

Schützen Sie das Gerät vor Spritzwasser und stellen Sie keine mit Flüssigkeiten gefüllten Gegenstände auf das Gerät (z.B. Vasen oder Trinkgläser).

Servicehinweise:

VORSICHT! Öffnen Sie das Gerät niemals eigenmächtig. Sie könnten einen elektrischen Schlag erleiden. Servicearbeiten dürfen nur von autorisiertem Fachpersonal durchgeführt



Dieses Symbol warnt vor nicht isolierten, spannungsführenden Teilen, die sich im Inneren des Gerätes befinden. Beim Berühren dieser Teile besteht die Gefahr eines Stromschlags.



Dieses Symbol ist ein Hinweis auf wichtige Bedienungs- und Wartungshinweise, die in der Bedienungsanleitung enthalten sind.

Entsorgung



Dieses Produkt darf am Ende seiner Lebensdauer nicht über den normalen Haushaltsabfall entsorgt werden, sondern muss an einem Sammelpunkt für das Recycling von elektrischen und elektronischen Geräten abgegeben werden.

Das Symbol auf dem Produkt, der Gebrauchsanweisung oder der Verpackung weist darauf hin.

■ Altbatterien enthalten möglicherweise Schadstoffe, die Umwelt und Gesundheit schaden können.

Entsorgen Sie verbrauchte Batterien und Akkus immer gemäß den geltenden Entsorgungsvorschriften. Werfen Sie Batterien oder Akkus weder ins Feuer (Explosionsgefahr) noch in den Restmüll.

Bitte geben Sie die Batterien / Akkus im Handel oder an den Recyclinghöfen der Kommunen ab. Die Rückgabe ist unentgeltlich und gesetzlich vorgeschrieben.

Bitte werfen Sie nur entladene Batterien in die aufgestellten Behälter.

Alle Batterien und Akkus werden wiederverwertet. So lassen sich wertvolle Rohstoffe wie Eisen, Zink oder Nickel wiedergewinnen.

Herstellereklärungen

Garantie

MIPRO Electronics Ltd. übernimmt für dieses Produkt eine Garantie von 24 Monaten. Die aktuell geltenden Garantiebestimmungen können Sie über das Internet www.mipro-germany.de einsehen, oder über Ihren MIPRO-Partner beziehen.

In Übereinstimmung mit den folgenden Anforderungen

- ROHS Richtlinie (2011/65/EU)
- WEEE Richtlinie (2012/19/EU)

Bitte entsorgen Sie die Geräte am Ende ihrer Nutzungsdauer bei Ihrer kommunalen Sammelstelle oder im Recycling Center.

- Batterierichtlinie (2006/66/EU)

Hinweis

Die Prüfung der normgerechten elektromagnetischen Verträglichkeit beruht auf der Verwendung der mitgelieferten und empfohlenen Kabeltypen. Bei Verwendung anderer Kabeltypen kann die elektromagnetische Verträglichkeit beeinträchtigt werden.

CE-Konformität

Die CE-Konformitätserklärung kann von MIPRO Electronics oder einem der europäischen Vertreter bezogen werden. Kontaktinformationen sind im Internet unter www.mipro.com.tw zu finden. Die CE-Übereinstimmungserklärung ist erhältlich bei: www.mipro-germany.de

Bevollmächtigter Vertreter in Europa:

MIPRO Germany GmbH, Kochersteinsfelder Str. 73, 74239 Hardthausen

Zulassungen

Das Produkt entspricht den Grundlegenden Anforderungen der folgenden Richtlinien der Europäischen Union:

- Niederspannungsrichtlinie 2014/35/EU
- Radio Equipment Direktive 2014/53/EU (bei Geräten mit Funk)

Hinweise nach Radio Equipment Direktive

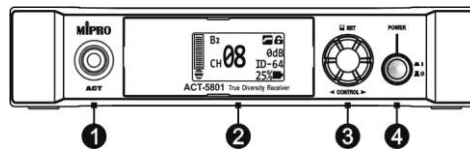
Die ausführlichen technischen Daten finden Sie im Datenblatt des Produktes. Dieses ist erhältlich bei der MIPRO Germany GmbH oder als Download auf www.mipro-germany.de

Die jeweils geltenden Bestimmungen über den Betrieb von drahtlosen Mikrofonanlagen müssen beachtet werden.

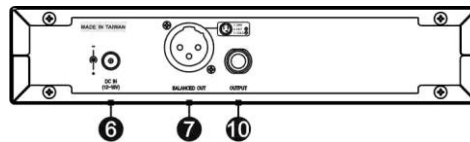
Bedienelemente, Bild1

1. ACT-5801 Einkanal-Empfänger

Frontansicht

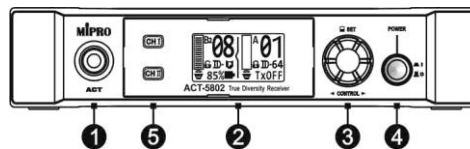


Rückansicht

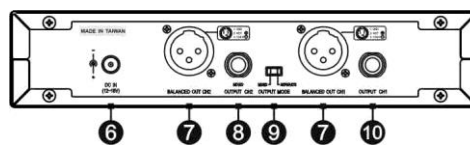


2. ACT-5802 Zweikanal-Empfänger

Frontansicht

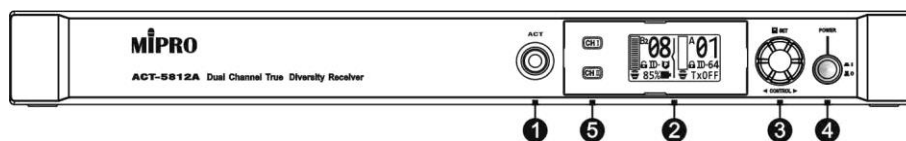


Rückansicht

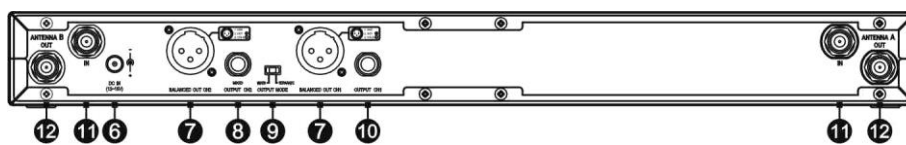


3. ACT-5812A Zweikanal-Empfänger

Frontansicht



Rückansicht



4. ACT-5814A Vierkanal-Empfänger

Frontansicht



Rückansicht

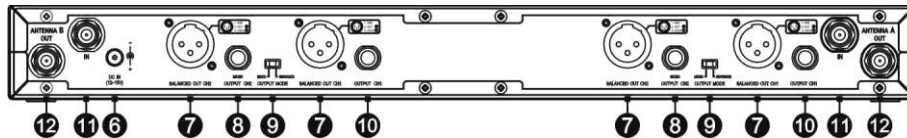


Bild 1

1. **ACT Taste:** Durch Drücken der ACT-Taste wird die Frequenz des Senders mit der Frequenz des Empfängers synchronisiert.
2. **OLED Display:** Zeigt die eingestellten Parameter an.
3. **Drehtaste:** Zur Einstellung der Funktionen und Parameter.
4. **Ein- Austaste:** Zum Ein- und Ausschalten des Empfängers.
5. **Kanalwahltasten:** CH I (Kanal 1), CH II (Kanal2) CH
II gibt es nur bei Mehrkanalempfängern
6. **DC Eingang:** + 12 -15 V DC Eingang für externes Netzteil (Pluspol innen)
7. **Audio Ausgang:** XLR Stecker für symmetrischen Audioausgang des entsprechenden Kanals. (Mikrofonpegel)
8. **Audio Ausgang:** 6,3 mm Klinke für unsymmetrischen Audioausgang des entsprechenden Kanals.
9. **Wahlschalter:** Zur Einstellung des Ausgangssignales.
 - Bei Einstellung „MIXED“ wird bei Mehrkanalempfängern CH I und CH II gemischt auf Ausgang CH II ausgegeben.
 - Bei Einstellung „SEPERATE“ wird bei Mehrkanalempfängern CH I und CH II getrennt am jeweiligen Audio Ausgang ausgegeben.
10. **Audio Ausgang:** 6,3 mm Klinke für unsymmetrischen Audioausgang des entsprechenden Kanals.
11. **Eingang (TNC)** für Empfangsantennen.
12. **Ausgang (TNC)** für Antennensignal (Durchschleifsignal).

I. Empfänger Installation

Antenneninstallation: Schließen Sie die Antennen an die Antennen- auf der Rückseite an. (Siehe Bild 2).

Netzanschluss: Verwendung des externen 12 V DC Netzteils: Verbinden Sie das externe Netzteil zunächst mit dem DC-In Anschluss des Empfängers. Anschließend können Sie das Netzkabel des Netzteils mit einer Steckdose verbinden.

Audio Ausgänge:

- (A) Jeder Analoge Audioausgang kann über ein XLR Kabel oder ein 6,3 mm Klinkenkabel zu einem Mischpult geführt werden., Bild 2.
- (B) Wird am Wahlschalter "MIXED" eingestellt, wird bei Mehrkanalempfängern CH I und CH II gemischt auf Ausgang CH II ausgegeben
- (C) Der XLR-Stecker hat folgende Pinbelegung: Bild 3.

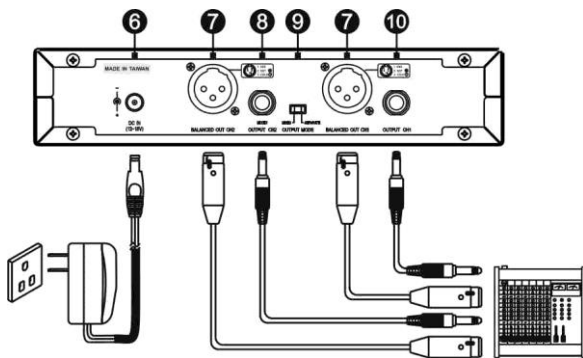


Bild2 2

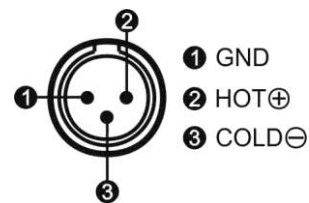


Bild 3

ACT-5812A | ACT-5814A Antennen Installation & Daisy Chain:

- (D) Antenneninstallation: Schließen Sie die Antennen an die Antennen-Eingänge (11) an der Rückseite an. Bild 4.



Bild 4

- (E) Die Antenneneingänge verfügen über eine integrierte Spannungsversorgung (8 Volt), die eine Verwendung von MIPRO Antennensignal-Verstärkern oder aktiven Antennen erlaubt. Ob der Einsatz eines Verstärkers sinnvoll ist, hängt hauptsächlich von Länge und Qualität des eingesetzten Antennenkabels ab. Um einen optimalen Empfang zu gewährleisten, empfiehlt es sich bei günstigen Kabeln ab ca. 10 Metern Kabellänge, entsprechende Antennensignal-Verstärker zu verwenden.

(F) Das Antennensignal wird am Ausgang (12) wieder ausgegeben. Dadurch können bis zu drei Empfänger von einer Antenne gespeist werden. Bild 5.

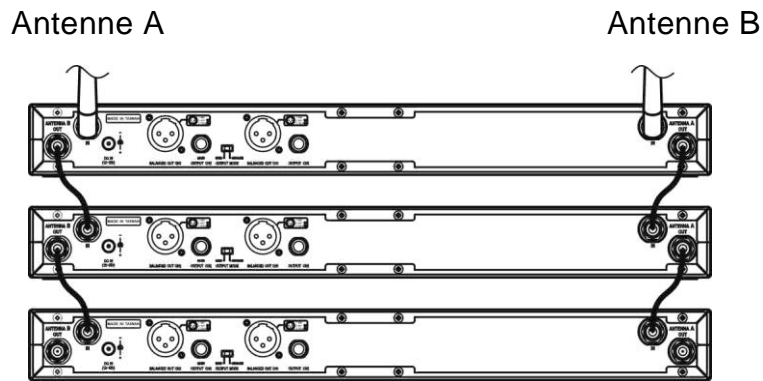


Bild 5

(G) Zur Verbesserung der Empfangssituation wird die Verwendung von Frontantennen empfohlen. Es gibt dafür optional das Antennen-Kabel-Set FBC-71. Bild 6.

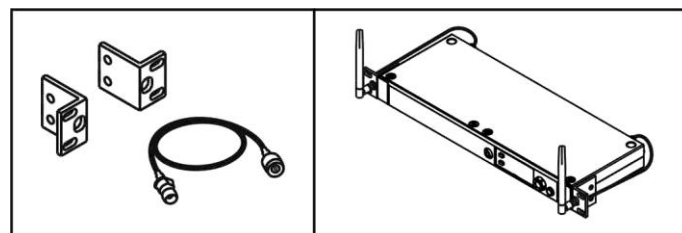


Bild 6

II. Empfänger Bedienung

Bevor Sie den Empfänger einschalten, sollten Sie alle Sender ausschalten und den Eingang des Mischpultes oder Verstärkers auf minimale Lautstärke einstellen. Nach dem Einschalten des Empfängers leuchten die OLED-Displays und zeigen den Normalbetrieb an. Bild 7.

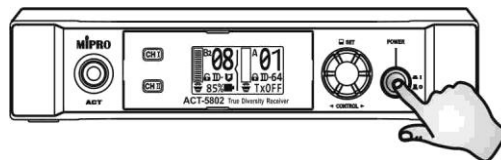


Bild 7

Wenn ein Empfänger eingeschaltet wird, erscheint im Display die Balkenanzeige für RF und zeigt die Empfangsstärke des Sendesignales an. Sobald ein Audiosignal über den Sender gesendet wird, erscheint im Display die Balkenanzeige AF und zeigt die Lautstärke des Audiosignales an. Bild 8:

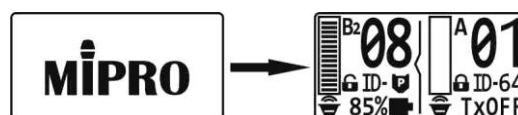


Bild 8

III. Rack-Installation des Empfängers

Rack Einbau ½ 19-Zoll Geräte

Für die Montage in einem 19"-Rack befestigen Sie rechts und links am Sender je einen Rack Winkel FB71, Bild 9.

Rack Einbau 19-Zoll Geräte

Für die Montage in einem 19"-Rack befestigen Sie rechts und links am Sender je einen Rack Winkel FB72.

½ 19-Zoll Geräte

19-Zoll Geräte

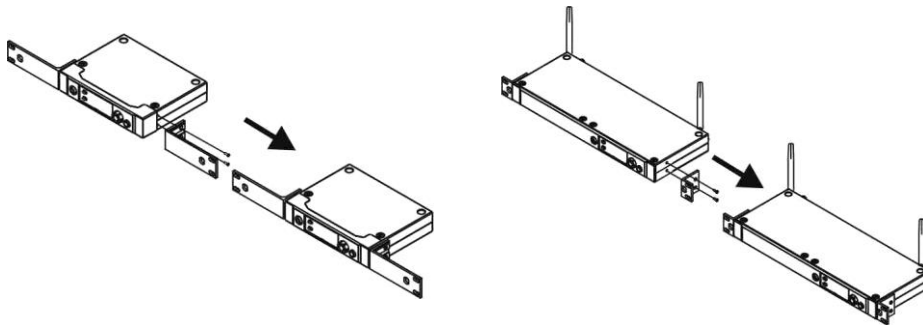


Bild 9

FB-71

FB-72

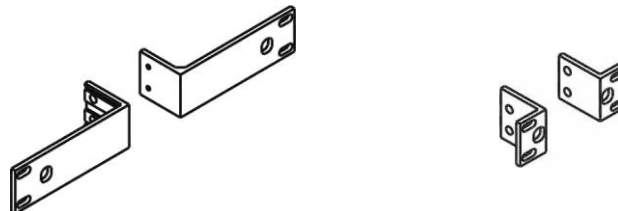


Bild 10

Zwei ½ 19 Zoll Empfänger in eine Höheneinheit

- Lösen Sie die Schrauben oben und unten am Sendergehäuse. Stellen Sie die Sender nebeneinander.
- Legen Sie eine Befestigungsplatten korrekt ausgerichtet in die Aussparungen an der Oberseite der Sendergehäuse. Fixieren Sie die Platte mit den beiden Schrauben, die Sie zuvor entfernt haben. Wiederholen Sie diesen Vorgang für die Unterseite der Gehäuse. Bitte achten Sie darauf, dass Sie für die Fixierung der oberen/unteren Platten wieder die Schrauben verwenden, die Sie zuvor hier gelöst haben.
- Fixieren Sie rechts und links an den nun verbundenen Sendern je einen Rackwinkel mit den im Lieferumfang des Rack-Einbaukits enthaltenen Schrauben. (Bild 10)

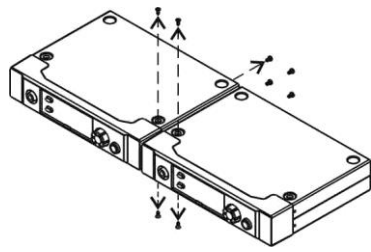


Bild 13

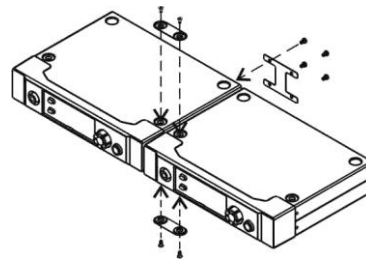


Bild 14

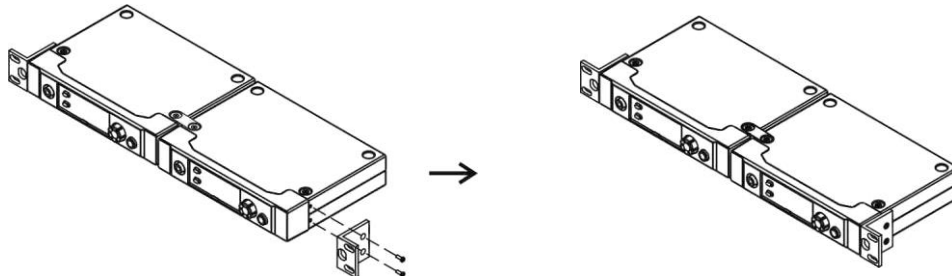


Bild 15

Zur Verbesserung der Empfangssituation wird die Verwendung von Frontantennen empfohlen. Es gibt dafür optional das Antennen-Kabel-Set FBC-71.

Für optimalen Empfang und Leistung, sollte der Empfänger mindestens 1 Meter über dem Boden und nicht in der Nähe von EMI /RFI Geräuschquellen aufgestellt werden. Zusätzlich sollte zwischen Empfängerantenne und Hand- oder Taschensender ein Mindestabstand von 1 Meter eingehalten werden. Bild 11, Bild 12.

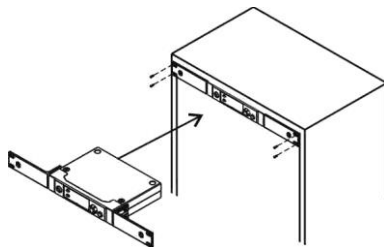


Bild 11

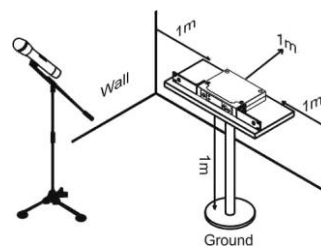
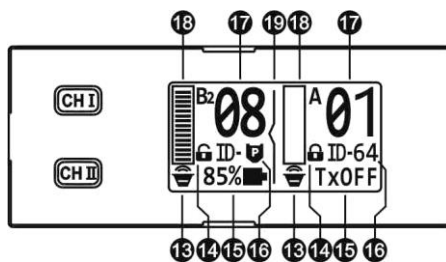


Bild 12

IV. OLED Display

Display Informationen, Bild 16:

Zweikanalempfänger



Einkanalempfänger

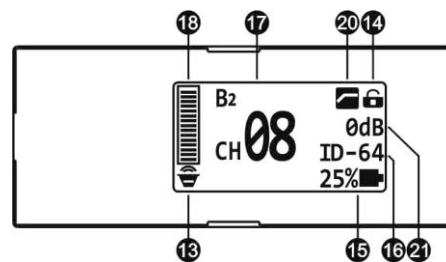


Bild 16

13. Anzeige für "AutoWakeUp" und "MUTE"-Funktion des Senders
14. Anzeige der Verriegelungsfunktion
15. Batteriestatusanzeige des Senders. Zeigt "TxOff" bei ausgeschaltetem Sender.
16. Sender ID Identifizierung
17. Anzeige Der Frequenzgruppe (GRP) und des Empfangskanals (CH)
18. Audiopegelanzeige
19. Pfeilanzeige zur Anzeige welcher Kanal aktiviert ist
20. Anzeige Low Cut Filter
21. Audioempfindlichkeit in dB

V. Bedienung der Drehtaste, Bild 17

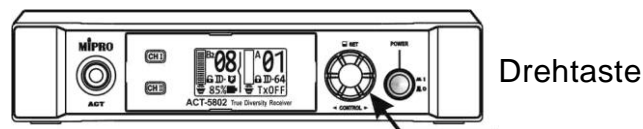


Bild 17



VI. Empfänger Funktionsmenü, Bild 18:

GRP&CH	B2 -01
ID-Code	64
AudioGain	20dB
LowCut	ON



AutoWakeUp	ON
ChannelScan	
SetLock	NO
Version?	



ChannelScan	
SetLock	NO
Version?	
Exit&Save	

Bild 18

- (A) Drücken Sie die Drehtaste um das Funktionsmenü zu öffnen.
- (B) Drehen Sie die Drehtaste bis die gewünschte Funktion angezeigt wird. Drücken Sie die Drehtaste um die Funktion zu aktivieren.
- (C) Drehen Sie die Drehtaste bis der gewünschte Wert angezeigt wird. Drücken Sie die Drehtaste um den Wert zu übernehmen und zurück ins Funktionsmenü zu kommen.
- (D) Drehen Sie die Drehtaste bis die Funktion "Exit & Save" angezeigt wird. Drücken Sie die Drehtaste um die Einstellungen zu speichern und ins Hauptmenü zurückzukommen.

GRP & CH - Einstellung Sendegruppe und Sendekanal, Bild 19:

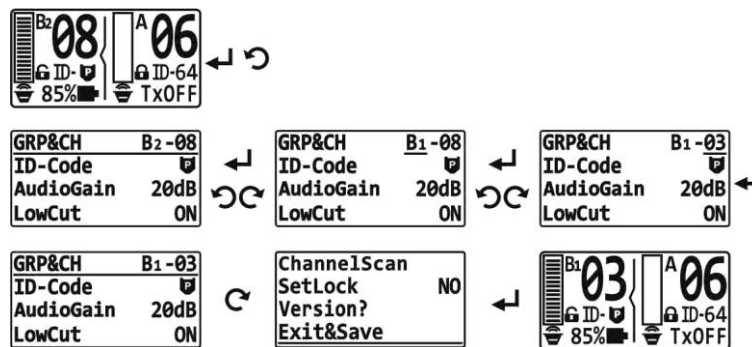


Bild 19

- (A) Drücken Sie die Menue-Drehtaste um das Funktionsmenue zu aktivieren.
- (B) Drehen Sie die Menue-Drehtaste bis im Display „GRP&Ch“ unterstrichen ist.
- (C) Drücken Sie die Menue-Drehtaste um die Funktion „GRP&Ch“ zu aktivieren.
- (D) Die Kanalgruppe ist nun Unterstrichen. Drehen Sie die Drehtaste um die gewünschte Kanalgruppe einzustellen. Sie haben die Möglichkeit eine von drei Kanalgruppen (A, B1, B2) einzustellen. In einer Mehrkanalanlage sollten alle Empfänger in der gleichen Kanalgruppe arbeiten.
 - Die Gruppe A beinhaltet 12 kompatible Kanäle.
 - Die Gruppe B1 beinhaltet 12 kompatible Kanäle
 - Die Gruppe B2 beinhaltet 24 kompatible Kanäle.
- (E) Drücken Sie die Menue-Drehtaste um Ihre Auswahl zu bestätigen.
- (F) Die Kanalnummer ist nun unterstrichen. Drehen Sie die Drehtaste im Uhrzeigersinn, um die gewünschte Kanalnummer einzustellen.
 - Zur weiteren Unterscheidung der Kanalnummern kann jede Kanalnummer noch mit einer zusätzliche ID (1 – 64) untergliedert werden. (Siehe ID-Code Einstellung).
- (G) Drücken Sie die Menue-Drehtaste um die Einstellung abzuspeichern und zum Hauptmenü zurück zu kommen.
- (H) Wenn Die Einstellung für "GRP&CH" am Empfänger geändert wird, muss diese Einstellung mit der ACT-Funktion durch drücken der ACT-Taste per Infrarotsignal zum Sender übertragen werden.

ID-Code Einstellung, Bild 20:

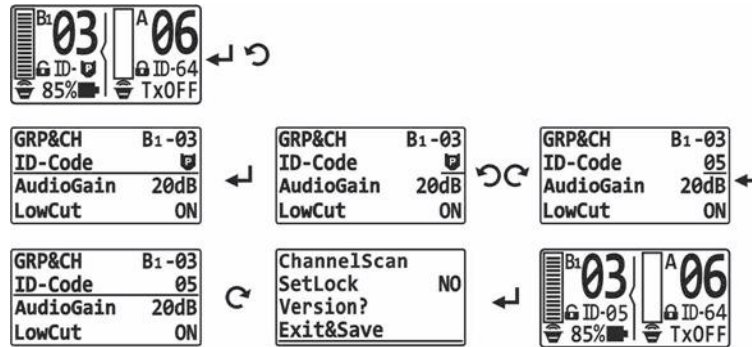


Bild 20

- (A) Zur weiteren Unterscheidung der Kanalnummern kann jede Kanalnummer noch mit einer zusätzlichen ID (1 – 64) untergliedert werden.
- (B) Drehen Sie die Menue-Drehtaste bis im Display „ID-Code“ unterstrichen ist.
- (C) Drücken Sie die Menue-Drehtaste um die Funktion „ID-Code“ zu aktivieren.
- (D) Die ID-Nummer ist nun unterstrichen. Drehen Sie die Drehtaste um die gewünschte ID-Nummer einzustellen. Sie haben die Möglichkeit eine von 64 ID-Nummern einzustellen.
 - **Verschlüsselung:** Oberhalb der Kanalnummer 64 erscheint **P** im Display. „P“ steht für Pairing, d.h. hier kann man einen Sender gezielt mit diesem Empfänger „paaren“ und verhindern, dass andere Empfänger bei der Einstellung der selben Kanalgruppe und Kanalnummer, diese Sendestecke abhören können.
- (E) Drücken Sie die Menue-Drehtaste um die Einstellung abzuspeichern und zum Hauptmenü zurück zu kommen.
- (F) Wenn Die Einstellung für “ID-Code” am Empfänger geändert wird, muss diese Einstellung mit der ACT-Funktion durch drücken der ACT-Taste per Infrarotsignal zum Sender übertragen werden.

AudioGain Audiopegel Einstellung, Bild21:

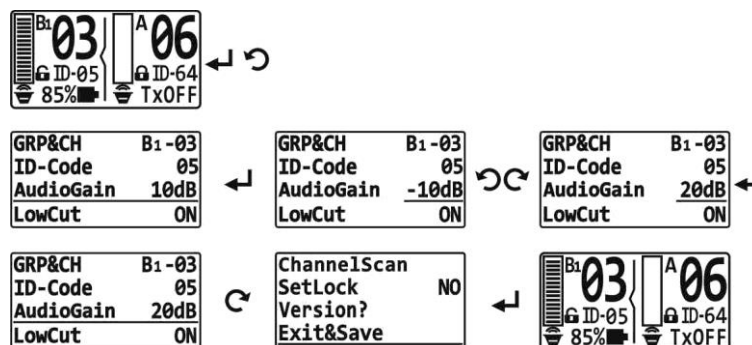


Bild 21

- (A) Der Ausgangspegel am Audioausgang kann durch die Funktion “AudioGain” zwischen - 10 dB und + 20 dB eingestellt werden. 0 dB entspricht Mikrofonpegel, + 14 dB entspricht LINE Pegel.

- (B) Drehen Sie die Menue-Drehtaste bis im Display „AudioGain“ unterstrichen ist.
- (C) Drücken Sie die Menue-Drehtaste um die Funktion „AudioGain“ zu aktivieren.
- (D) Der Audiopegelwert ist nun unterstrichen. Drehen Sie die Drehtaste um den gewünschten Audiopegel einzustellen. Sie haben die Möglichkeit zwischen – 10 dB und + 20 dB in 1-dB Schritten zu wählen.
- (E) Drücken Sie die Menue-Drehtaste um die Einstellung abzuspeichern und zum Hauptmenü zurück zu kommen.

Low Cut Filter (Hochpass) Einstellung, Bild 22:

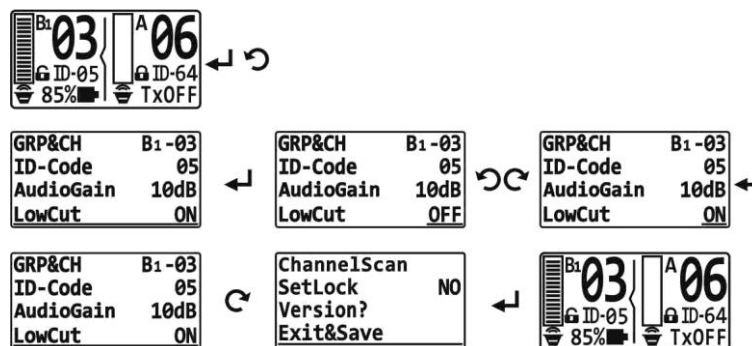


Bild 22

- (A) Der Audioausgang kann mit einem Hochpassfilter belegt werden um störende tieffrequente Signale zu reduzieren.
- (B) Drehen Sie die Menue-Drehtaste bis im Display „LowCut“ unterstrichen ist.
- (C) Drücken Sie die Menue-Drehtaste um die Funktion „LowCut“ zu aktivieren.
- (D) Es erscheint nun “ON oder “Off”, je nachdem welcher Wert vorher eingestellt wurde. Drehen Sie die Drehtaste um den gewünschten Zustand einzustellen. Sie haben die Möglichkeit zwischen “ON” und Off” zu wählen.
- (E) Drücken Sie die Menue-Drehtaste um die Einstellung abzuspeichern und zum Hauptmenü zurück zu kommen.

Auto Wake Up Funktion Einstellung, Bild 23:

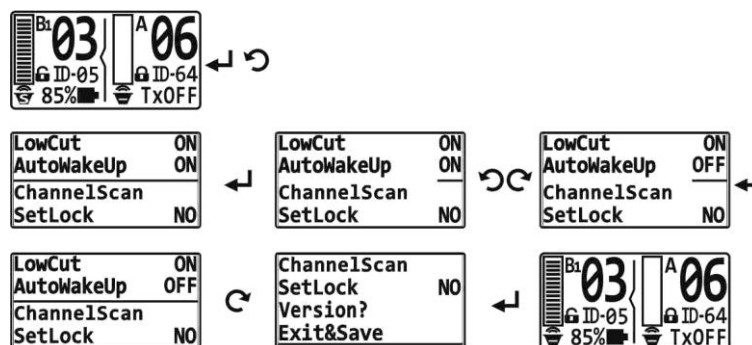


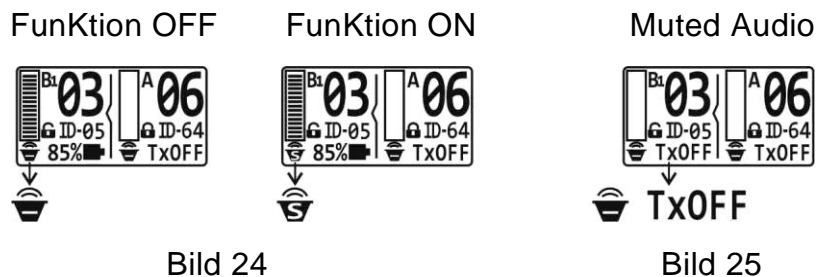


Bild 23

- (A) Wenn die Funktion aktiviert ist, schaltet sich der Sender automatisch stumm, wenn er innerhalb von 10 Sekunden nicht bewegt wird. Sobald er wieder bewegt wird, wird die Stummschaltung aufgehoben.
- (B) Drehen Sie die Menue-Drehtaste bis im Display „AutoWakeUp“ unterstrichen ist.
- (C) Drücken Sie die Menue-Drehtaste um die Funktion „AutoWakeUp“ zu aktivieren.
- (D) Es erscheint nun “ON oder “Off”, je nachdem welcher Wert vorher eingestellt wurde. Drehen Sie die Drehtaste um den gewünschten Zustand einzustellen. Sie haben die Möglichkeit zwischen “ON” und Off” zu wählen.
- Bei deaktivierter “AutoWakeUp“-Funktion erscheint im Display .
 - Bei aktivierter “AutoWakeUp“-Funktion erscheint im Display .
- (E) Drücken Sie die Menue-Drehtaste um die Einstellung abzuspeichern und zum Hauptmenü zurück zu kommen.
- (F) **Achtung!** Diese Funktion sollte deaktiviert sein, wenn man das Mikrofon auf einem Mikrofonstativ betreiben möchte.
- (G) Wenn Die Einstellung für “AutoWakeUp” am Empfänger geändert wird, muss diese Einstellung mit der ACT-Funktion durch drücken der ACT-Taste per Infrarotsignal zum Sender übertragen werden.



Channel Scan Einstellung, Bild 26:

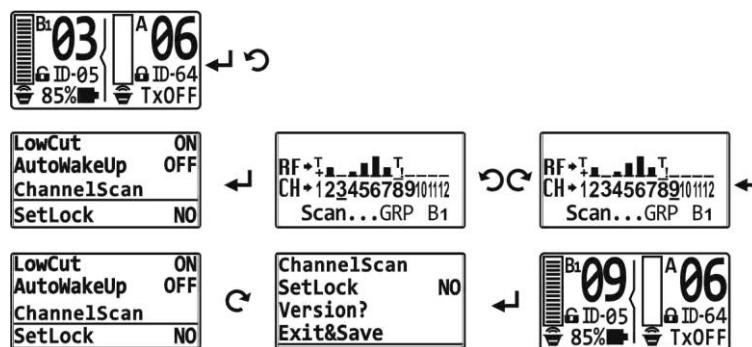


Bild 26

- (H) Mit der Funktion “Channel Scan” kann man den gewählten Frequenzbereich (A, B1, B2) abschannen und sehen, ob andere Sender in diesem Frequenzband senden.
- (I) Drehen Sie die Menue-Drehtaste bis im Display „Channel Scan“ unterstrichen ist.
- (J) Drücken Sie die Menue-Drehtaste um die Funktion „Channel Scan“ zu aktivieren.

(K) Es erscheint nun das Frequenzband, aufgeteilt in die verfügbaren 12 Kanäle. Die aktuell eingestellte Kanalnummer ist unterstrichen. Der Cursor wandert nun von Kanal zu Kanal und zeigt an, ob er einen aktiven Sender auf diesem Kanal findet.

- Über dem Cursor erscheint \overline{T} wenn auf diesem Kanal ein MIPRO Sender aktiv der mit diesem Empfänger synchronisiert wurde.
- Über dem Cursor erscheint $\overline{T}!$ wenn auf diesem Kanal ein MIPRO Sender aktiv der mit einem anderen Empfänger synchronisiert wurde.
- Über dem Cursor erscheint \blacksquare wenn auf diesem Kanal ein unbekannter Sender mit hoher Leistung sendet.
- Über dem Cursor erscheint $_$ wenn auf diesem Kanal ein unbekannter Sender mit niedriger Leistung sendet.

(L) Drücken Sie die Menue-Drehtaste um den Scanvorgang abzuschließen und zum Hauptmenü zurück zu kommen.

SetLock –Verriegelung Einstellung, Bild 27:

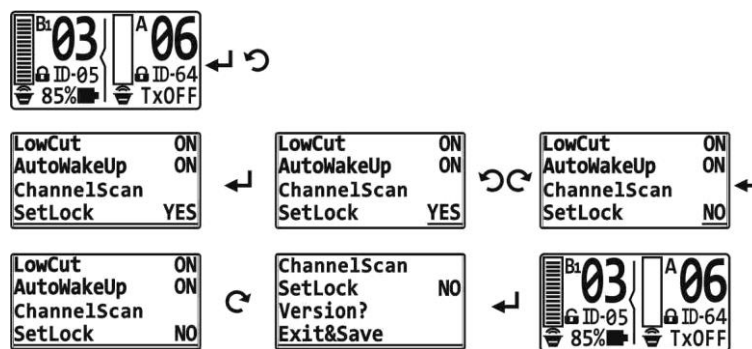


Bild 27

- (A) Mit der SetLock Funktion kann man die Bedienung des Empfängers Verriegeln, so dass nicht versehentlich die Einstellungen geändert werden können.
- (B) Drehen Sie die Menue-Drehtaste bis im Display „SetLock“ unterstrichen ist.
- (C) Drücken Sie die Menue-Drehtaste um die Funktion „SetLock“ zu aktivieren.
- (D) Es erscheint nun “YES oder “NO”, je nachdem welcher Wert vorher eingestellt wurde. Drehen Sie die Drehtaste um den gewünschten Zustand einzustellen. Sie haben die Möglichkeit zwischen “YES” und “NO” zu wählen.
- (E) Drücken Sie die Menue-Drehtaste um die Einstellung abzuspeichern und zum Hauptmenü zurück zu kommen.

- Im Bildschirm erscheint $\overline{\text{L}}$ wenn die Verriegelung “NO” gewählt wurde.
- Im Bildschirm erscheint $\overline{\text{L}}$ wenn die Verriegelung “YES” gewählt wurde. Wenn die Verriegelung eingeschaltet ist, kann nur noch die Funktion”SetLock“ aktiviert werden.

Locked (YES)

Not locked (NO)

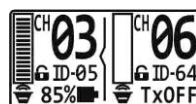
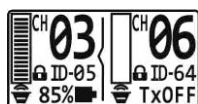


Bild 28

Version? Anzeige Firmwareversion, Bild 29:

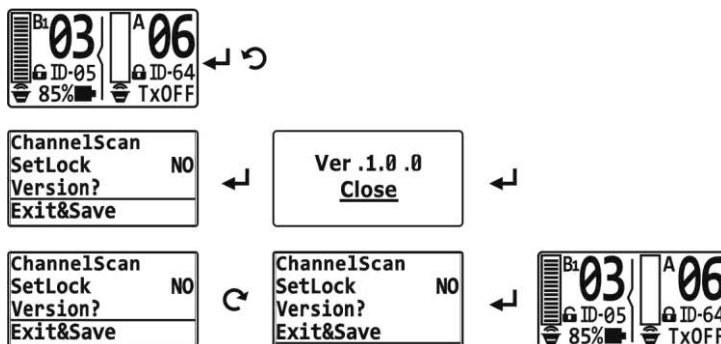


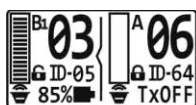
Bild 29

- (A) Drehen Sie die Menue-Drehtaste bis im Display „Version?“ unterstrichen ist.
- (B) Drücken Sie die Menue-Drehtaste um die Funktion „Version?“ zu aktivieren.
- (C) Es erscheint nun die Anzeige der installierten Firmwareversion im Display.
- (D) Drücken Sie die Menue-Drehtaste um zum Hauptmenü zurück zu kommen.

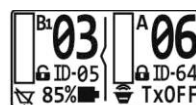
Exit&Save – Abspeichern und verlassen

- (A) Drehen Sie die Menue-Drehtaste bis im Display „Exit&Save“ unterstrichen ist.
- (B) Drücken Sie die Menue-Drehtaste um die Einstellungen zu speichern und das Funktionsmenü zu verlassen.

Mute (Stumm) Anzeige für Taschensender, Bild 30:



Not Muted



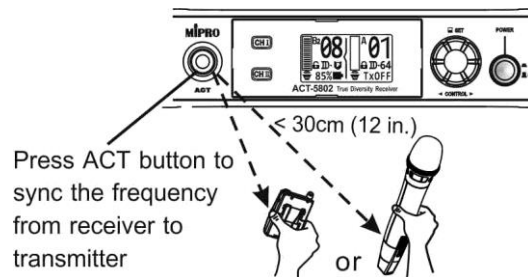
Mute

Bild 30

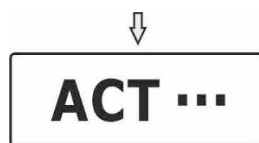
Wenn der ein Taschensender mit dem Empfänger synchronisiert wurde und dieser Taschensender mit der “MUTE”-Taste stumm geschaltet wurde, erscheint im Display des Empfängers das MUTE-Symbol.

ACT Sync Funktion zur Synchronisierung des Senders mit dem Empfänger

- (C) Drücken Sie die ACT-Taste am Empfänger um die ACT- Funktion zu aktivieren.
- (D) Im Display erscheint „ACT“ und dahinter wird immer wieder eine Reihe mit Punkten „.“ angezeigt.
- (E) Halten Sie den zu synchronisierenden Sender mit dem mit ACT-gekennzeichneten Fester in maximal 30 cm Entfernung gegen den Empfänger.
- (F) Wenn der Synchronisierungsvorgang erfolgreich ist, schaltet der Empfänger zurück zum Hauptmenü.
- (G) Wenn der Synchronisierungsvorgang nicht erfolgreich ist, zeigt das Display zunächst „FAIL“ und schaltet dann zurück zum Hauptmenü.



Halten Sie den zu synchronisierenden Sender mit dem mit ACT-gekennzeichneten Fester in maximal 30 cm Entfernung gegen den Empfänger bis der Synchronisierungsvorgang erfolgreich abgeschlossen ist.



FAIL wird angezeigt wenn die Synchronisierung fehlerhaft war.



Bild 31

VII. Batteriestandsanzeige im Display des Empfängers

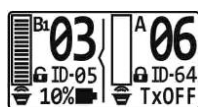


Bild 32

Die Batteriestandsanzeige des Senders wird im Display des Empfängers angezeigt sobald der Sender eingeschaltet wird und mit den entsprechenden Empfänger mit der ACT-Funktion synchronisiert wurde. Es empfiehlt sich, die Batterien zu ersetzen, sobald die Anzeige auf 10 % sinkt, bzw. nur noch 1 Balken angezeigt wird.

TxOFF wird angezeigt, wenn der Sender ausgeschaltet ist. Bild 32.