



SpeechLine Digital Wireless

Systemdokumentation



SYSTEMINFORMATIONEN

SpeechLine Digital Wireless: Systeminformationen

Weitere Informationen zu den einzelnen **Produkten** der Serie **SpeechLine Digital Wireless** finden Sie unter „Produkte der Serie SpeechLine Digital Wireless“.

Informationen zu erhältlichem Zubehör finden Sie unter „Zubehör“.

Informationen zur **Planung** eines kompletten **SpeechLine Digital Wireless-Systems** finden Sie unter „SpeechLine Digital Wireless: Systemplanung“.

Eine **Bedienungsanleitung** für alle Produkte der Serie **SpeechLine Digital Wireless** finden Sie unter „SpeechLine Digital Wireless: Bedienungsanleitung“.



SpeechLine Digital Wireless ist das erste digitale Funkmikrofonsystem, das speziell auf die Übertragung des gesprochenen Wortes zugeschnitten ist. SpeechLine Digital Wireless zeichnet sich durch zukunftssichere Technik, einfache Installation und Bedienung sowie einfaches Systemmanagement aus und sorgt dafür, dass sich der Sprecher voll und ganz auf seine Rede konzentrieren kann.

SpeechLine Digital Wireless besteht aus mobilen Sendern (Hand- oder Taschensender), die auf Sprachanwendungen zugeschnitten sind, sprachoptimierten Kondensatormikrofonen (Mikrofonkopf für Handsender, Ansteck- oder Nackenbügelmikrofon für Taschensender) und einem stationären Empfänger. Für die Stromversorgung der Sender stehen Lithium-Ionen-Akkupacks mit einer Betriebszeit von mehr als 15 Stunden zur Verfügung. Die Akkupacks lassen sich im Ladegerät oder über USB aufladen. Dank des automatischen Frequenzmanagements findet das System die beste freie Sendefrequenz im verwendeten Frequenzbereich, eine aufwendige Frequenzplanung im Vorfeld ist nicht mehr erforderlich. Darüber hinaus sorgt das automatische Störungsmanagement stets für eine stabile Funkverbindung und somit für höchste Übertragungssicherheit. Die automatische Anpassung der Mikrofonempfindlichkeit vereinfacht das Setup zusätzlich, da eine manuelle PegelEinstellung entfällt. Durch die Netzwerkimtegration ist es außerdem möglich, SpeechLine Digital Wireless über ein Mediensteuerungssystem (z. B. AMX, Crestron) oder die Browser-basierte Software Sennheiser Control Cockpit fernzusteuern und zu überwachen.



Das gesprochene Wort im Fokus



Das gesprochene Wort ist und bleibt das persönlichste und mächtigste Kommunikationsinstrument. Mit seiner Hilfe überzeugen wir Menschen, vermitteln Wissen, Meinungen, Gedanken und Ansichten, aber auch Emotionen. Darum ist es so wichtig, dass beim Einsatz von Audio-Technik, wie z. B. drahtlosen Mikrofonen und den dazu gehörenden Empfängern, nichts von der Botschaft verloren geht.



SpeechLine Digital Wireless – Die professionelle Lösung für Redner, Dozenten und Präsentatoren



Die besten drahtlosen Mikrofone und Empfänger sind jene, an die man beim Sprechen nicht denken muss, weil sie sofort betriebsbereit sind, automatisch die sicherste Funkverbindung einrichten und in jeder Anwendungssituation den ganzen Tag lang verlässlich übertragungssicher bleiben. Die Mikrofone und Empfänger der SpeechLine Digital Wireless Produktserie sind für optimale Sprachverständlichkeit, maximale Sicherheit durch verschlüsselte Übertragung und eine nahtlose Integration in ein bestehendes Konferenzsystem, eine Mediensteuerung oder eine Telefonanlage konzipiert. Das unauffällige Design passt dabei perfekt in Ihren Konferenz-, Tagungs- oder Schulungsraum, den Hörsaal oder auf die Präsentationsbühne.



Typische Anwendungsfälle

Die Sprachverständlichkeit, die einfache Anwendung und komfortable Steuerung stehen stets im Vordergrund, egal, ob SpeechLine Digital Wireless in Präsentationen, Besprechungen oder in Telefonkonferenzen eingesetzt wird.

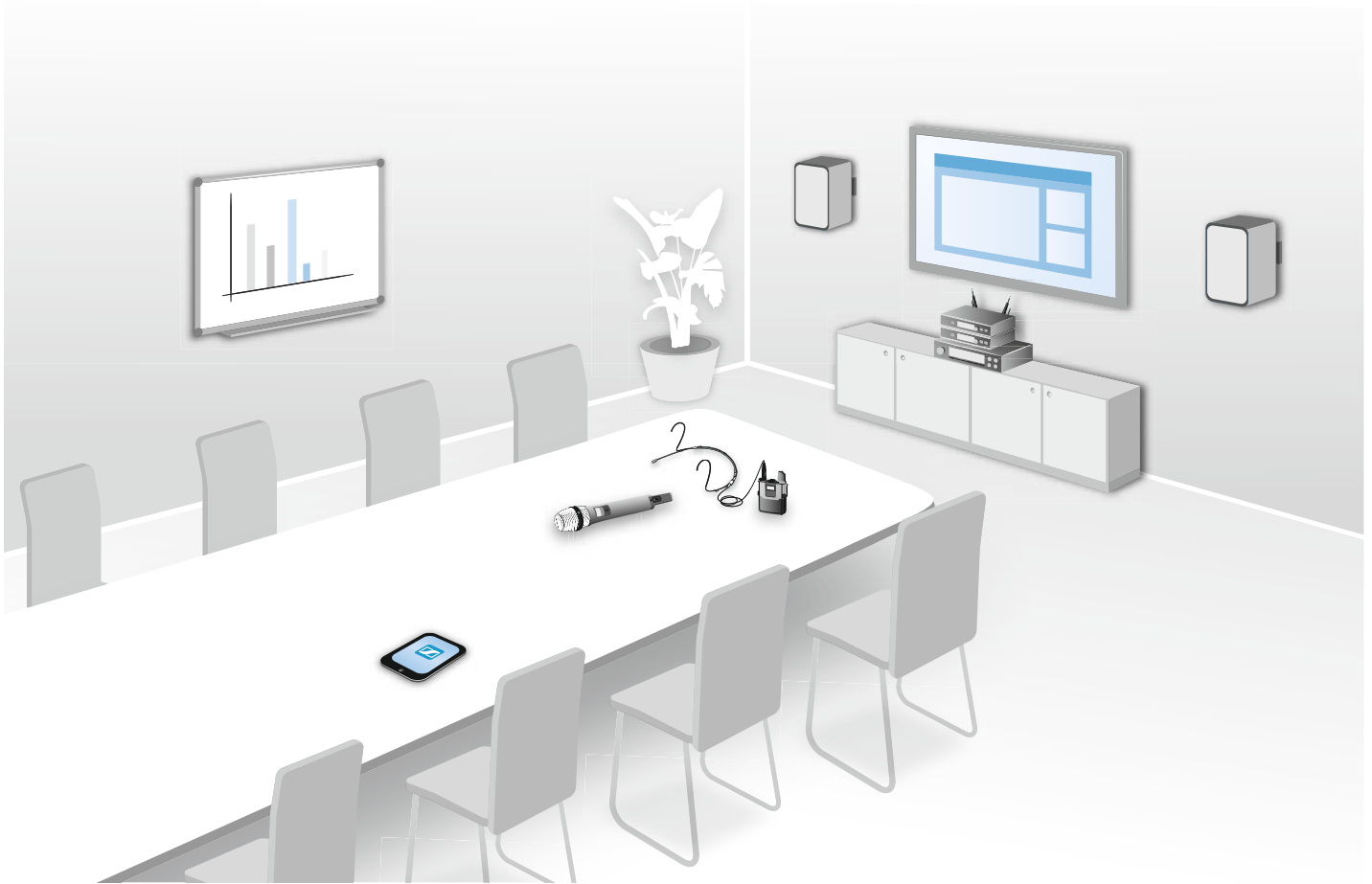
Präsentationen



Gerade bei einer Präsentation vor großem Publikum wie z. B. in einem Hörsaal oder einem großen Tagungsraum kommt es darauf an, dass jedes Wort verstanden werden kann. Wenn aktive Sprecher während der Präsentation umhergehen oder sich vom Publikum abwenden, sind sie dank der drahtlosen Technik von SpeechLine Wireless trotzdem jederzeit gut verständlich.



Besprechungen



Eine gute Sprachverständlichkeit und eine einfache Bedienung des Mikrofonsystems sind wichtige Voraussetzungen für professionelle Besprechungen. Je größer der Konferenz-, Tagungs- oder Schulungsraum ist, umso hilfreicher ist ein Audiosystem, das die Sprachverständlichkeit unterstützt. Gerade in langen Besprechungsräumen ist ein Sprecher, der an einem Ende sitzt, am anderen Ende nur schwer zu verstehen. Wenn sich der Sprecher in verschiedene Richtungen dreht, z. B. um Teilnehmer anzusprechen, ist er in der jeweils anderen Richtung schlecht verständlich. Sennheiser SpeechLine Digital Wireless schränkt aktive Sprecher nicht in ihrer Bewegung ein.



Telefonkonferenzen



Im modernen Büroalltag werden Telefonkonferenzen bei der Zusammenarbeit von internationalen Teams immer wichtiger. Da ein Telefon alleine nur eine unzureichende Sprachübertragung aller Beteiligten im Raum bieten kann, kann das SpeechLine Digital Wireless-System sehr einfach an eine bestehende Telefonkonferenzeinheit wie z. B. das Sennheiser Team-Connect-System angeschlossen werden. Dieses verarbeitet das Audiosignal und baut die Verbindung zu den zugeschalteten Meeting-Teilnehmern auf.



Wodurch zeichnet sich SpeechLine Digital Wireless aus?

Automatisches Frequenzmanagement

SpeechLine Digital Wireless findet freie Sendefrequenzen vollautomatisch und zuverlässig. Manuelles Eingreifen bei der Suche nach einer freien Frequenz ist nicht erforderlich. Ihr drahtloses Mikrofon und der Empfänger sind so binnen kürzester Zeit betriebsbereit: Anschließen, einschalten, fertig.

Sender und Empfänger sind bei Auslieferung vorgepaart und arbeiten sofort zusammen. Wenn gewünscht, kann diese Paarung jederzeit geändert werden, um z. B. von einem Ansteckmikrofon zu einem Handsender zu wechseln. Es können auch mehrere Sender verwendet werden, wenn z. B. an einer Universität jeder Dozent sein eigenes Mikrofon verwendet.

Automatische Einstellung der Mikrofon-Empfindlichkeit

Es ist nicht erforderlich, die Eingangsempfindlichkeit manuell an das verwendete Mikrofon anzupassen, bei unterschiedlichen Sprechern wird der Audiopegel automatisch angepasst. Darüber hinaus sind unterschiedliche Audio-Profile für Frauen- und Männerstimmen angelegt. So können die verwendeten hochwertigen Mikrofone der SpeechLine Digital Wireless Produktserie ihr volles Potenzial verzerrungsfrei ausspielen.

Automatisches Level Management

Der Pegel des Audiosignals wird automatisch optimal gesteuert, sodass der Sprecher laut und klar verstanden wird. Bei Bedarf kann der Ausgangspegel des Empfängers manuell an den Eingang des Mischpults oder Verstärkers angepasst werden.

Automatisches Interferenzmanagement

Das System reagiert umgehend auf Störsignale, z.B. von DECT-Telefonen, indem es selbstständig die Frequenz wechselt. So werden Störgeräusche und Tonaussetzer verhindert und eine ununterbrochene Verbindung gewährleistet. Der automatische Frequenzwechsel wird weder vom Nutzer des jeweiligen Mikrofons noch von seinen Zuhörern bemerkt. Wenn mehrere Funkverbindungen für verschiedene Sprecher gleichzeitig aktiv sind, werden deren Frequenzen automatisch so gewählt, dass sie sich gegenseitig nicht stören können. Die Frequenzen werden sofort an neu hinzukommende Funkverbindungen angepasst, ohne den laufenden Betrieb zu stören oder gar zu unterbrechen.

Zukunftssichere, lizenzfreie Audio-Übertragung

Sennheiser SpeechLine Digital Wireless überträgt das Audiosignal im zukunftssicheren 1,9-GHz-Band. Die Übertragung in diesem Band ist nicht von regulatorischen Änderungen der digitalen Dividende bzw. der Versteigerung von Frequenzen betroffen. Darüber hinaus kann es lizenzfrei genutzt werden. Mit SpeechLine Digital Wireless müssen Sie somit keine Änderungen des genutzten Frequenzbandes befürchten, die möglicherweise ein Neuanschaffung Ihres Audio-Equipments bedeuten könnte. Mit der Anschaffung eines SpeechLine Digital Wireless Systems tätigen Sie eine zukunftssichere Investition.



Um den 1,9-GHz-Frequenzbereich optimal zu nutzen, verfügt SpeechLine DW über zwei Betriebsmodi: Für bis zu 20* parallel genutzte Links sorgt der **Adaptive Power Mode** für einfachste Inbetriebnahme und verlässliche, maximale Reichweite. Im **Multi-Room Mode** wird durch Anpassung der Sendeleistung eine deutlich größere Anzahl von Links ermöglicht. Durch diese Einstellungsmöglichkeiten ist SpeechLine Digital Wireless für eine Vielzahl von Projekten unterschiedlichster Installationsgröße am gleichen Standort optimal geeignet.

* abhängig von der lokal zulässigen Variante

Abhörsichere Audio-Übertragung

Im Unternehmensumfeld ist die verschlüsselte, abhörsichere Übertragung von Informationen besonders wichtig. Deshalb haben wir uns bei der Entwicklung der SpeechLine Digital Wireless Produktserie für die Verwendung einer 256-Bit-AES-Verschlüsselung entschieden. Die Sicherheit der drahtlosen Übertragung wird hier dadurch erreicht, dass bei jeder neu hergestellten Verbindung zwischen Sender und Empfänger ein neuer Schlüssel generiert wird. Bei jedem Meeting und jeder Konferenz ist sichergestellt, dass nur der mit dem Sender gepaarte Empfänger das Audiosignal verwerten kann. Die Verschlüsselung kann nicht deaktiviert werden – SpeechLine Digital Wireless ist somit immer sicher.

Sehr lange Akkulaufzeit

Das Wechseln oder Nachladen des Akkus während des Betriebs ist nicht erforderlich. Die Akkulaufzeit beträgt ca. 15 Stunden – genug auch für einen sehr langen Konferenztag. Durch intelligentes Energiemanagement mit Hilfe von adaptiver Sendeleistung wird die Akkulaufzeit maximiert.

Zum Laden müssen die Akkus nicht aus den Sendern herausgenommen werden. Sie können über das optional lieferbare Ladegerät CHG 2 für Handsender und Taschensender aufgeladen werden, oder direkt mit dem mitgelieferten USB-Ladekabel.

Einfache Steuerung mit der Software Sennheiser Control Cockpit

Sennheiser Control Cockpit ist die zentrale Software für die einfache Handhabung, Steuerung und Wartung des gesamten SpeechLine Digital Wireless Systems. Die bedienerfreundliche Software Sennheiser Control Cockpit liefert jederzeit einen Gesamtüberblick über alle netzwerkfähigen SpeechLine Digital Wireless-Geräte. Sie zeigt alle Statusinformationen auf einen Blick und bietet die Möglichkeit, auf ganz einfache Weise Einstellungen für ein Gerät oder für mehrere Geräte gleichzeitig vorzunehmen. In der Raumübersicht werden die Standorte aller Komponenten mit den dazugehörigen Statusinformationen verknüpft – so ist der Nutzer der Software immer über den Standort und Status eines bestimmten Gerätes informiert. Auf das Sennheiser Control Cockpit kann auf allen Plattformen überall im Intranet via Web-Browser zugegriffen werden. Damit schafft die Software die Möglichkeit, mit sehr geringem Aufwand auch sehr umfangreiche Setup-Vorgänge mit Hunderten von Geräten vorzunehmen.



Produkte der Serie SpeechLine Digital Wireless

Informationen zu erhältlichem Zubehör finden Sie unter „Zubehör“.

Stationärer Empfänger SL Rack Receiver DW



Der stationäre 9,5“-Empfänger SL Rack Receiver DW ist das Herzstück des SpeechLine Digital Wireless-Systems. Aufgrund der bidirektionalen Kommunikation zwischen stationärem Empfänger und Sender können alle Einstellungen der mobilen Sender empfängerseitig vorgenommen werden. Das automatische Frequenzmanagement des Empfängers macht manuelle Frequenzeinstellungen überflüssig und das automatische Störungsmanagement garantiert höchste Übertragungssicherheit. Die bedienerfreundliche Pairing-Funktion sorgt für eine zuverlässige Verbindung zwischen Sender und Empfänger. Durch die Netzwerkintegration ist es außerdem möglich, den Empfänger über ein Mediensteuerungssystem (z.B. AMX, Crestron) oder die Software Sennheiser Control Cockpit fernzusteuern und zu überwachen. Die Antennen können sowohl an der Empfänger-rückseite als auch an der Vorderseite eines Racks montiert werden. Für die abgesetzte Antennenmontage sind Antennenkabel in unterschiedlichen Längen als Zubehör erhältlich.

Informationen zur Installation und Bedienung finden Sie in der Bedienungsanleitung: „SL Rack Receiver DW“



Handsender SL Handheld DW



Der Handsender ist empfohlen, wenn mehrere Personen abwechselnd sprechen, z. B. in Interviews oder bei Nachfragen aus dem Publikum. Die Mikrofonkapsel kann bei Bedarf gewechselt werden. Im Lieferumfang enthalten ist die sehr hochwertige Mikrofonkapsel MME 865- 1, die mit hoher Präsenz und Rückkopplungssicherheit für die Sprachübertragung hervorragend geeignet ist.

Dank der einfachen Bedienung steht der Handsender dem Sprecher zur sofortigen Nutzung bereit und es bedarf keiner weiteren Anweisung. Die Funktionen am Handsender sind auf ein Minimum beschränkt, damit während der Präsentation ein stressfreies Vortragen ermöglicht wird und der Sprecher nicht durch überflüssige Bedienmöglichkeiten abgelenkt wird.

Informationen zur Installation und Bedienung finden Sie in der Bedienungsanleitung: „SL Handheld DW“



Taschensender SL Bodypack DW



Der kompakte, robuste Taschensender SL Bodypack DW ist mit allen Sennheiser Nackenbügel- und Lavaliermikrofonen (z. B. SL Headmic 1 oder MKE 1) kompatibel. Aufgrund der bidirektionalen Kommunikation zwischen Sender und Empfänger müssen am Sender keine Einstellungen vorgenommen werden und das automatische Frequenz- und Störungsmanagement sorgt für einfachstes Setup und höchste Übertragungssicherheit. Das LC-Display des Senders zeigt den Namen der Funkverbindung, den Ladezustand des Akkupacks/der Batterien und die Empfangsqualität an. Die Funktionen am Taschensender sind auf ein Minimum beschränkt, damit während der Präsentation ein stressfreies Vortragen ermöglicht wird und der Sprecher nicht durch überflüssige Bedienmöglichkeiten abgelenkt wird. Mit dem leicht zugänglichen Mute-Schalter lässt sich der Sender bei Bedarf stummschalten.

Informationen zur Installation und Bedienung finden Sie in der Bedienungsanleitung: „SL Bodypack DW“



Drahtloser Tischfuß SL Tablestand 133-S DW



Der drahtlose SL Tablestand 133-S DW ist gemacht für Ihr Wort. Durch seine Kompatibilität mit allen Sennheiser XLR-3-Schwanenhalsmikrofonen ist er optimiert für Podiumsdiskussionen, Reden und Vorträge.

Durch die völlige Abwesenheit von Kabeln bietet der SL Tablestand 133-S DW hoch flexible Anwendungsmöglichkeiten für Nutzer.

Der SL Tablestand 133-S DW kann entweder kabellos oder via USB geladen werden. Die drahtlose Ladebasis CHG 2W für zwei mobile Geräte ist separat erhältlich. Der SL Tablestand 133-S DW wird zusammen mit einem Akku geliefert, der bis zu 10 Stunden Laufzeit hat.

Der drahtlose Tischfuß kann mit der Steuerungssoftware Sennheiser Control Cockpit überwacht und ferngesteuert werden.

Informationen zur Installation und Bedienung finden Sie in der Bedienungsanleitung: „SL Tablestand 133-S DW“



Drahtloser Tischfuß SL Tablestand 153-S DW



Der drahtlose SL Tablestand 153-S DW ist gemacht für Ihr Wort. Für eine solide Verbindung mit dem MEG 14-40-L-II B Schwanenhalsmikrofon ist er mit einer XLR-5-Buchse ausgestattet.

Da er vollkommen drahtlos funktioniert, ist der SL Tablestand 153-S DW die perfekte Lösung für Ad-hoc-Pressekonferenzen oder Podiumsdiskussionen in jeder Umgebung.

Der SL Tablestand 153-S DW kann entweder kabellos oder via USB geladen werden. Die drahtlose Ladebasis CHG 2W für zwei mobile Geräte ist separat erhältlich. Der SL Tablestand 153-S DW verfügt über eine eindeutige Anzeige der Akkulaufzeit durch dedizierte Ladestatus-LEDs.

Der SL Tablestand 153-S DW kann mit der Steuerungssoftware Sennheiser Control Cockpit überwacht und ferngesteuert werden.

Informationen zur Installation und Bedienung finden Sie in der Bedienungsanleitung: „SL Tablestand 153-S DW“



Drahtloses Grenzflächenmikrofon SL Boundary 114-S DW



Das drahtlose Grenzflächenmikrofon SL Boundary 114-S DW ist gemacht für Ihr Wort.

Durch die völlige Abwesenheit von Kabeln bietet das SL Boundary 114-S DW hoch flexible Anwendungsmöglichkeiten für Nutzer.

Das SL Boundary 114-S DW kann entweder kabellos oder via USB geladen werden. Die drahtlose Ladebasis CHG 2W für zwei mobile Geräte ist separat erhältlich. Das SL Boundary 114-S DW wird zusammen mit einem Akku geliefert, der bis zu 10 Stunden Laufzeit hat.

Das drahtlose Grenzflächenmikrofon kann mit der Steuerungssoftware Sennheiser Control Cockpit überwacht und ferngesteuert werden.

Informationen zur Installation und Bedienung finden Sie in der Bedienungsanleitung: „SL Boundary 114-S DW“



Ladegerät CHG 2



Das Ladegerät CHG 2 ermöglicht das gleichzeitige Aufladen von zwei Sendern der SpeechLine Digital Wireless Produktserie. Die zweifarbige LED am Ladeschacht zeigt den aktuellen Ladestatus an. Das Ladegerät verfügt über universelle Ladeschächte sowohl Hand- als auch für Taschensender.

Informationen zur Installation und Bedienung finden Sie in der Bedienungsanleitung: „Ladegerät CHG 2“



Ladegerät CHG 4N



Der CHG 4N ist ein netzwerkfähiges Ladegerät mit vier individuellen Ladeschächten. Diese können sowohl für den SL Bodypack DW als auch für den SL Handheld DW genutzt werden. Die vier LEDs an jedem Ladeschacht zeigen den aktuellen Ladestatus an. Die flexible Netzwerk-Schnittstelle erlaubt IPv4- und IPv6- Kompatibilität für eine nahtlose Integration. Alle Einstellungen und Statusinformationen können mit der Steuerungssoftware Sennheiser Control Cockpit überwacht und ferngesteuert werden.

Informationen zur Installation und Bedienung finden Sie in der Bedienungsanleitung: „Ladegerät CHG 4N“



Ladebasis CHG 2W



CHG 2W ist eine drahtlose Ladebasis, die bequemes kabelloses Laden erlaubt.

Die CHG 2W Ladebasis ist kompatibel mit dem SL Tablestand 133-S DW, dem SL Tablestand 153-S DW und dem SL Boundary 114-S DW.

Informationen zur Installation und Bedienung finden Sie in der Bedienungsanleitung: „Ladebasis CHG 2W“



Zubehör

Für die Serie SpeechLine Digital Wireless sind verschiedene Zubehörteile erhältlich.

Ansteck- und Headset-Mikrofone



Das Ansteckmikrofon MKE 1 wird mit Hilfe einer Mikrofonklammer / mit Klebestreifen an der Kleidung befestigt, das Headset-Mikrofon SL Headmic 1 wird am Kopf getragen. Durch das unauffällige Design der Mikrofone bleibt das Hauptaugenmerk des Publikums beim Sprecher. Die Mikrofone werden am Taschensender angeschlossen und bieten dem Sprecher damit ein Maximum an Bewegungsfreiheit.

Informationen zur Installation und Bedienung finden Sie in der Bedienungsanleitung: „Headset-Mikrofon SL Headmic 1“ und „Ansteckmikrofon MKE 1“



Abgesetzte Antenne AWM 2



Mit der Antenne für die Wandmontage AWM 2 können die Antennen – optimal positioniert und nahezu unsichtbar – abgesetzt vom Empfänger montiert werden (z. B. wenn der Empfänger unsichtbar positioniert werden muss oder der Empfängerstandort nicht der optimale Antennenstandort ist). Die AWM 2 kann einfach auf einem Mikrofonstativ befestigt oder fest an der Wand installiert werden.

Informationen zur Installation und Bedienung finden Sie in der Bedienungsanleitung: „Abgesetzte Antenne AWM 2“



Abgesetzte Antenne AWM 4

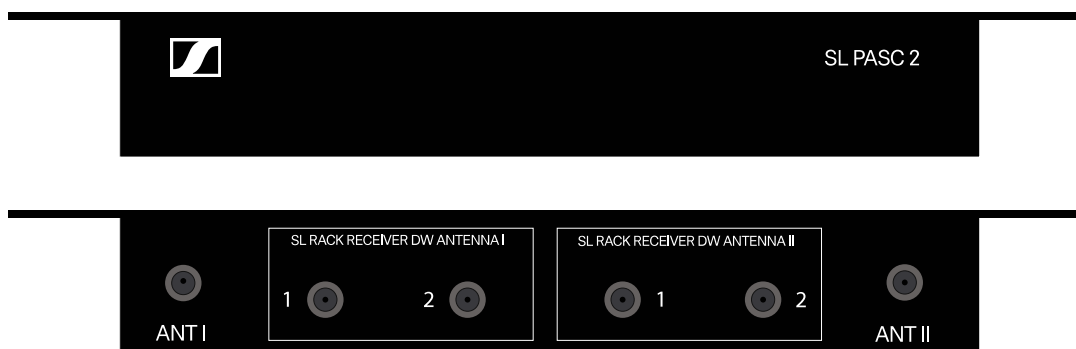


Mit der Antenne für die Wandmontage AWM 4 können die Antennen – optimal positioniert und nahezu unsichtbar – abgesetzt von den Empfängern montiert werden (z. B. wenn die Empfänger unsichtbar positioniert werden müssen oder der Empfängerstandort nicht der optimale Antennenstandort ist). Die AWM 4 kann einfach auf einem Mikrofonstativ befestigt oder fest an der Wand installiert werden.

Informationen zur Installation und Bedienung finden Sie in der Bedienungsanleitung: „Abgesetzte Antenne AWM 4“



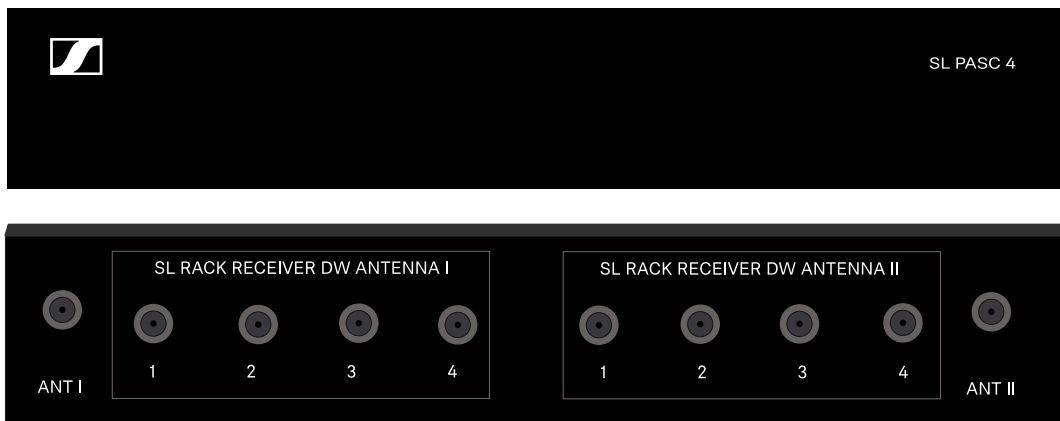
Passiver Antennensplitter SL PASC 2



Informationen zur Installation und Bedienung finden Sie in der Bedienungsanleitung: „Passiver Antennensplitter SL PASC 2“



Passiver Antennensplitter SL PASC 4



Informationen zur Installation und Bedienung finden Sie in der Bedienungsanleitung: „Passiver Antennensplitter SL PASC 4“

Antennenkabel

- **CL 5**, R-SMA-Antennenkabel für AWM 2, 5 m, Artikelnr. 505976
- **CL 10**, R-SMA-Antennenkabel für AWM 2, 10 m, Artikelnr. 506263
- **CL 1 PP**, R-SMA-Antennenkabel für AWM 4, 1 m, Artikelnr. 507425
- **CL 5 PP**, R-SMA-Antennenkabel für AWM 4, 5 m, Artikelnr. 507426
- **CL 10 PP**, R-SMA-Antennenkabel für AWM 4, 10 m, Artikelnr. 507427



SYSTEMPLANUNG

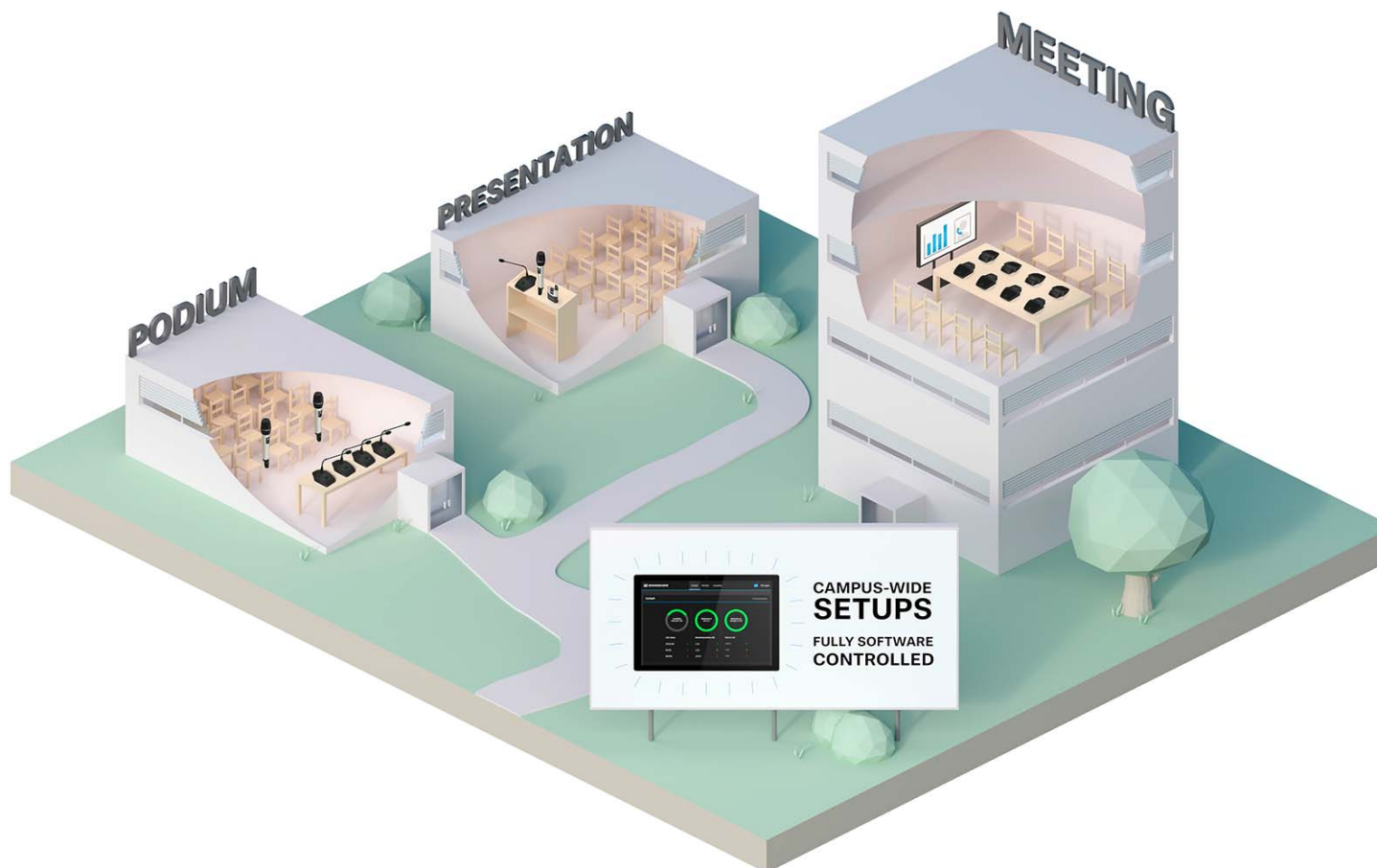
SpeechLine Digital Wireless: Systemplanung

In diesem Teil der Dokumentation finden Sie die folgenden Informationen, die Ihnen bei der Systemplanung helfen:

Planungsvorbereitung: wichtige Informationen zu länderspezifischen Frequenzvarianten, der richtigen Nutzung der Sendeleistung und Empfehlungen zur Raumnutzung. -> „Planungsvorbereitung“

Verwendung von Antennen: wichtige Informationen, die Sie bei der Installation und Verwendung von Antennen beachten sollten. -> „Empfehlungen für die Antennenmontage“

Multi-Room-Modus: wichtige Informationen, wenn Sie SpeechLine Digital Wireless in mehreren Räumen eines Gebäudes verwenden möchten. -> „Multi-Room-Modus“



Bei der Planung der Installation eines drahtlosen Audiosystems sind einige Aspekte zu berücksichtigen, wie z. B. die Anzahl und Größe der auszustattenden Räume oder die Anzahl der drahtlosen Mikrofonstrecken, die Sie für die Installation planen.

Diese Aspekte sind für jede Projektgröße von Bedeutung. In diesem Teil der Dokumentation möchten wir Ihnen einige Empfehlungen für die Vorgehensweise bei der Projektplanung für SpeechLine Digital Wireless geben.

Planungstool

Zur Unterstützung Ihrer Planung steht Ihnen auf der Produktseite von SpeechLine Digital Wireless unter www.sennheiser.com/speechline-dw ein Planungstool zur Verfügung:

Produktseite SpeechLine Digital Wireless



Planungsvorbereitung

Zu Beginn der Planung sind die folgenden Aspekte zu berücksichtigen.

Ländervarianten

Prüfen Sie, welche Ländervariante von SpeechLine Digital Wireless für Ihren Standort infrage kommt. Die folgenden acht Ländervarianten stehen zur Verfügung.

Aus der zu verwendenden Ländervariante ergibt sich die maximale Kanalzahl pro Reichweite, die im 1,9-GHz-Frequenzband genutzt werden kann.

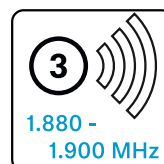
Variante -3 EU:



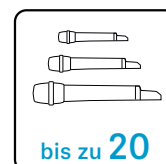
Hauptländer
und -regionen



Netzteil



Frequenzbereich



Anzahl Strecken
pro Empfangsbereich

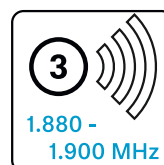
Variante -3 UK:



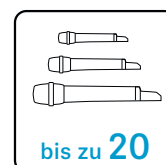
Hauptländer
und -regionen



Netzteil



Frequenzbereich

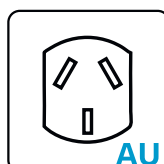


Anzahl Strecken
pro Empfangsbereich

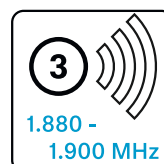
Variante -3 AU:



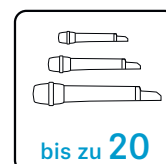
Hauptländer
und -regionen



Netzteil



Frequenzbereich



Anzahl Strecken
pro Empfangsbereich



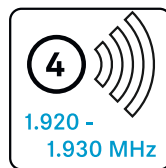
Variante -4 EU:



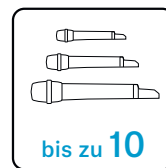
Hauptländer und -regionen



Netzteil

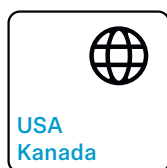


Frequenzbereich

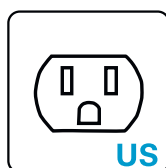


Anzahl Strecken pro Empfangsbereich

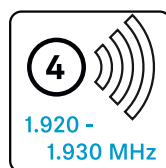
Variante -4 US:



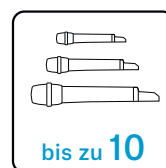
Hauptländer und -regionen



Netzteil



Frequenzbereich

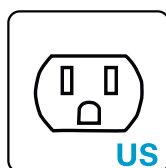


Anzahl Strecken pro Empfangsbereich

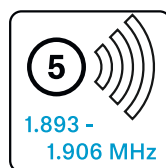
Variante -5 US:



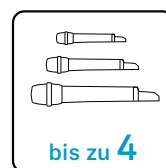
Hauptländer und -regionen



Netzteil



Frequenzbereich

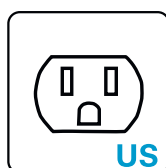


Anzahl Strecken pro Empfangsbereich

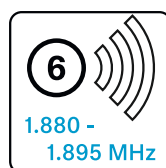
Variante -6 US:



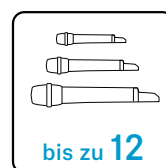
Hauptländer und -regionen



Netzteil



Frequenzbereich



Anzahl Strecken pro Empfangsbereich

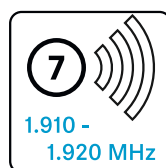
Variante -7 EU:



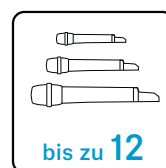
Hauptländer und -regionen



Netzteil



Frequenzbereich



Anzahl Strecken pro Empfangsbereich



Anzahl und Größe der Räume

- ▷ Legen Sie die Anzahl der Räume für die Installation fest.
- ▷ Legen Sie fest, wie jeder einzelne Raum ausgestattet und genutzt werden soll.
- ▷ Legen Sie die Audioausstattung jedes Raumes fest, d. h. die gewünschte Anzahl von SpeechLine Digital Wireless-Links.
- ▷ Prüfen Sie, ob weitere Geräte im 1,9-GHz-Frequenzband aktiv sind, z. B. DECT-Geräte.
- ▷ Prüfen Sie genau, dass die vor Ort angewendete Anzahl von Geräten im 1,9-GHz-Frequenzband nicht das verfügbare Spektrum überschreitet (siehe „Geteilte Nutzung des 1,9-GHZ-Frequenzbandes“).



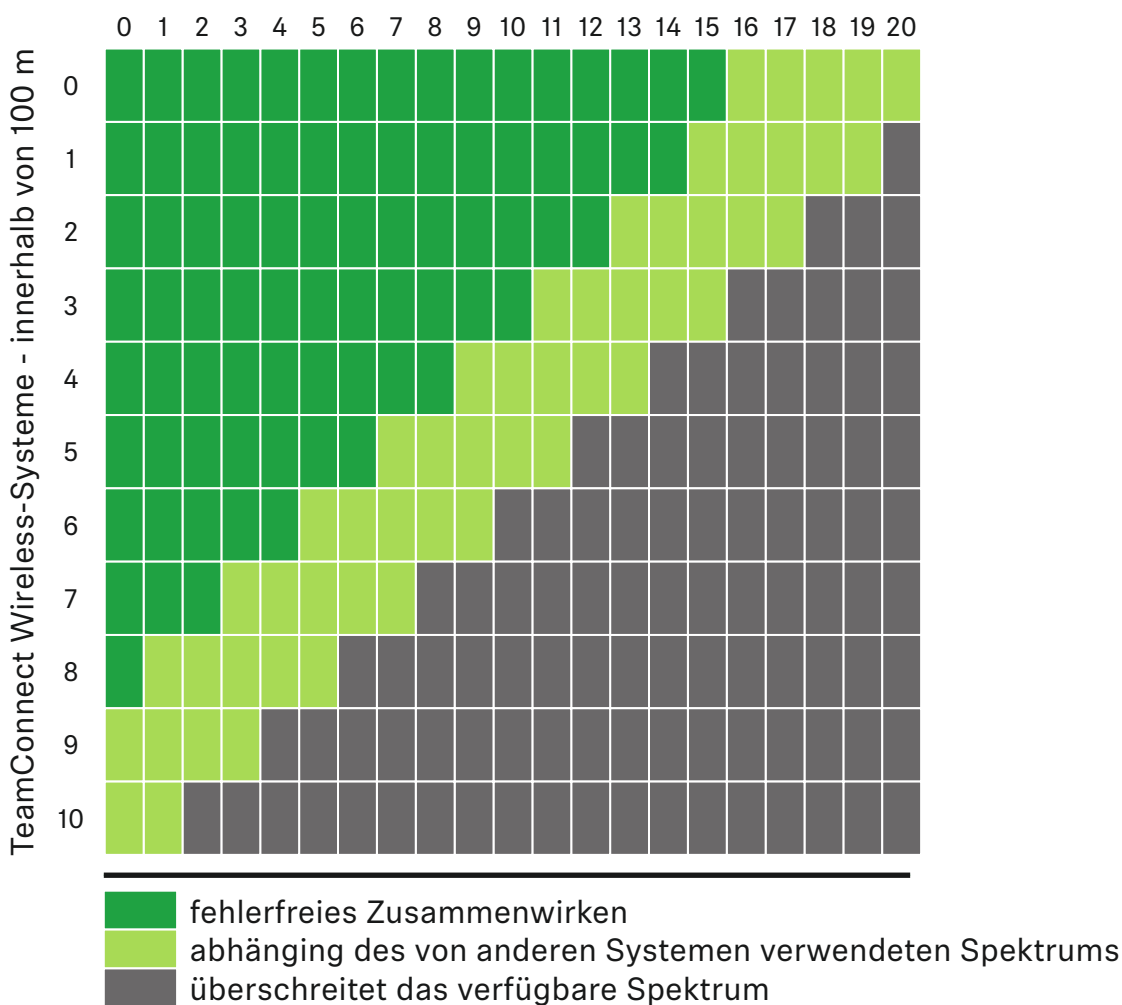
Geteilte Nutzung des 1,9-GHZ-Frequenzbandes

Wenn SpeechLine Digital Wireless zusammen mit anderen Geräten im 1,9-GHz-Frequenzband genutzt wird (z. B. Sennheiser TeamConnect Wireless oder DECT-Telefone), hängt die maximale Anzahl von SpeechLine Digital Wireless-Links von der Anzahl der anderen verwendeten Geräte ab.

Die folgenden Übersichten geben mögliche Kombinationen von Systemen nach länderspezifischen Bedingungen an (siehe auch „Ländervarianten“).

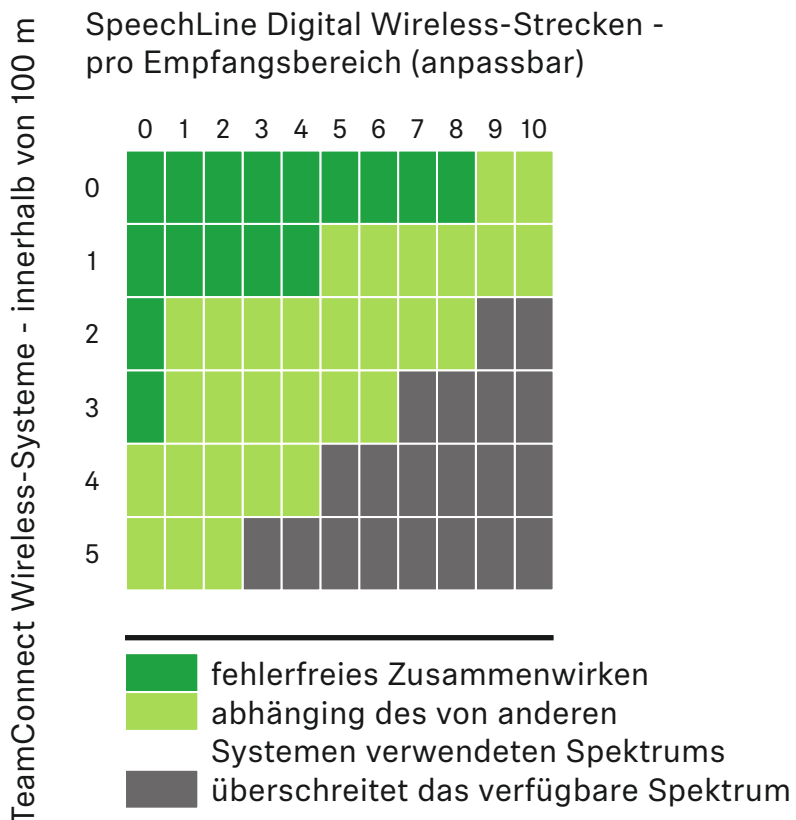
Europa, Indonesien, Indien, UK, Hong Kong, Singapur, Malaysia, Australien

SpeechLine Digital Wireless-Strecken - pro Empfangsbereich (anpassbar)

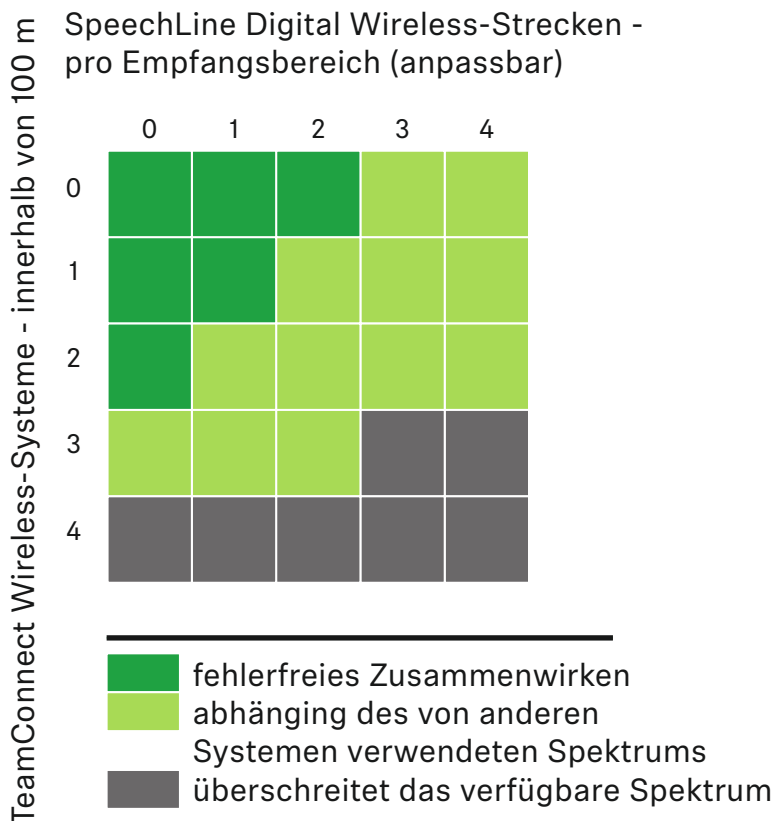




USA, Kanada, Lateinamerika, Brasilien, Taiwan



Japan





Analyse der Umgebungsbedingungen

Bei Ihrer Planung sollten Sie auch die Umgebungsbedingungen genau analysieren. Sind eventuell noch weitere Geräte bereits installiert, die den 1,9-GHz-Frequenzbereich nutzen, wie z. B. DECT-Telefone oder DECT Access Points?

Beachten Sie bei der Planung die folgenden Aspekte

- ▷ Identifizieren Sie die Standorte von DECT Access Points, wie z. B. für DECT-Telefonanlagen. Berücksichtigen Sie dabei auch die Informationen unter „Geteilte Nutzung des 1,9-GHz-Frequenzbandes“.
- ▷ Legen Sie die Art der Installation fest, d. h. wo und wie die Mikrofonempfänger installiert werden sollen.
- ▷ Legen Sie fest, ob Antennen abgesetzt von den Empfängern montiert werden sollen. Beachten Sie dabei eventuelle Verluste über die Kabellänge. Siehe auch „Empfehlungen für die Antennenmontage“.
- ▷ Beachten Sie bei der Installation von abgesetzten Antennen einen Mindestabstand von 3 Metern zum nächsten DECT Access Point.
- ▷ Um die Netzwerksteuerung so einfach wie möglich zu gestalten, sollten Sie einen Netzwerk-Switch verwenden, um die Empfänger im Netzwerk zu verbinden.



Empfehlungen für die Antennenmontage

Bei der Montage von Antennen gibt es unterschiedliche Faktoren, die berücksichtigt werden müssen. In diesem Kapitel geben wir Ihnen einige Hinweise und Empfehlungen, die Sie bei der Antennenmontage beachten sollten.

Antennensetup und -planung für SpeechLine Digital Wireless

Für die Installation der SpeechLine Digital Wireless-Geräte in jedem Raum sollten Sie die folgenden Informationen berücksichtigen.

- ▷ Installieren Sie alle SpeechLine Digital Wireless-Empfänger zusammen in einem Rack.
- ▷ Achten Sie darauf, eine direkte Sichtverbindung zwischen den Sendern und den empfangenden Antennen zu ermöglichen.
- ▷ Je nach Raumeigenschaften gibt es unterschiedliche Möglichkeiten, die empfangenden Antennen zu installieren. Wir empfehlen die folgenden Optionen in dieser Reihenfolge:
 - **Option 1:** Abgesetzt montiert mithilfe des AWM 2 für einen Empfänger oder mithilfe des AWM 4 für zwei Empfänger. >> „Option 1: Abgesetzte Antennen AWM 2 oder AWM 4 direkt an den oder die Empfänger anschließen“
 - **Option 2:** Abgesetzt montiert mithilfe des AWM 2 oder AWM 4 und mehreren Empfängern über einen Antennensplitter kombiniert (passiver Splitter SL PASC 2 oder SL PASC 4). >> „Option 2: Mehrere Links auf einen AWM 2/AWM 4 kombinieren“
 - **Option 3:** in einem Rack an der Vorderseite montiert. >> „Option 3: Rackmontage - Vorderseite“
 - **Option 4:** in einem Rack an der Rückseite montiert. >> „Option 4: Rackmontage - Rückseite“
- ▷ Beachten Sie bei abgesetzter Antennenmontage den Abstand der externen Antennen zu eventuell vorhandenen DECT Access Points sowie die Länge der Antennenkabel.
- ▷ Schalten Sie alle Empfänger immer über gemeinsame Spannungsversorgung (z. B. eine Mehrfachsteckdose mit zentralem Ein-/Ausschalter) ein und aus, um die bestmögliche Leistungsfähigkeit des Systems zu erzielen.



Detaillierte Informationen zu den vier Optionen für die Antennenmontage finden Sie unter „Optionen für die Antennenmontage“.



Optionen für die Antennenmontage

Es gibt unterschiedliche Möglichkeiten für die Antennenmontage. Wir empfehlen die folgenden vier Optionen in der angegebenen Reihenfolge.

>> „Option 1: Abgesetzte Antennen AWM 2 oder AWM 4 direkt an den oder die Empfänger anschließen“

>> „Option 2: Mehrere Links auf einen AWM 2/AWM 4 kombinieren“

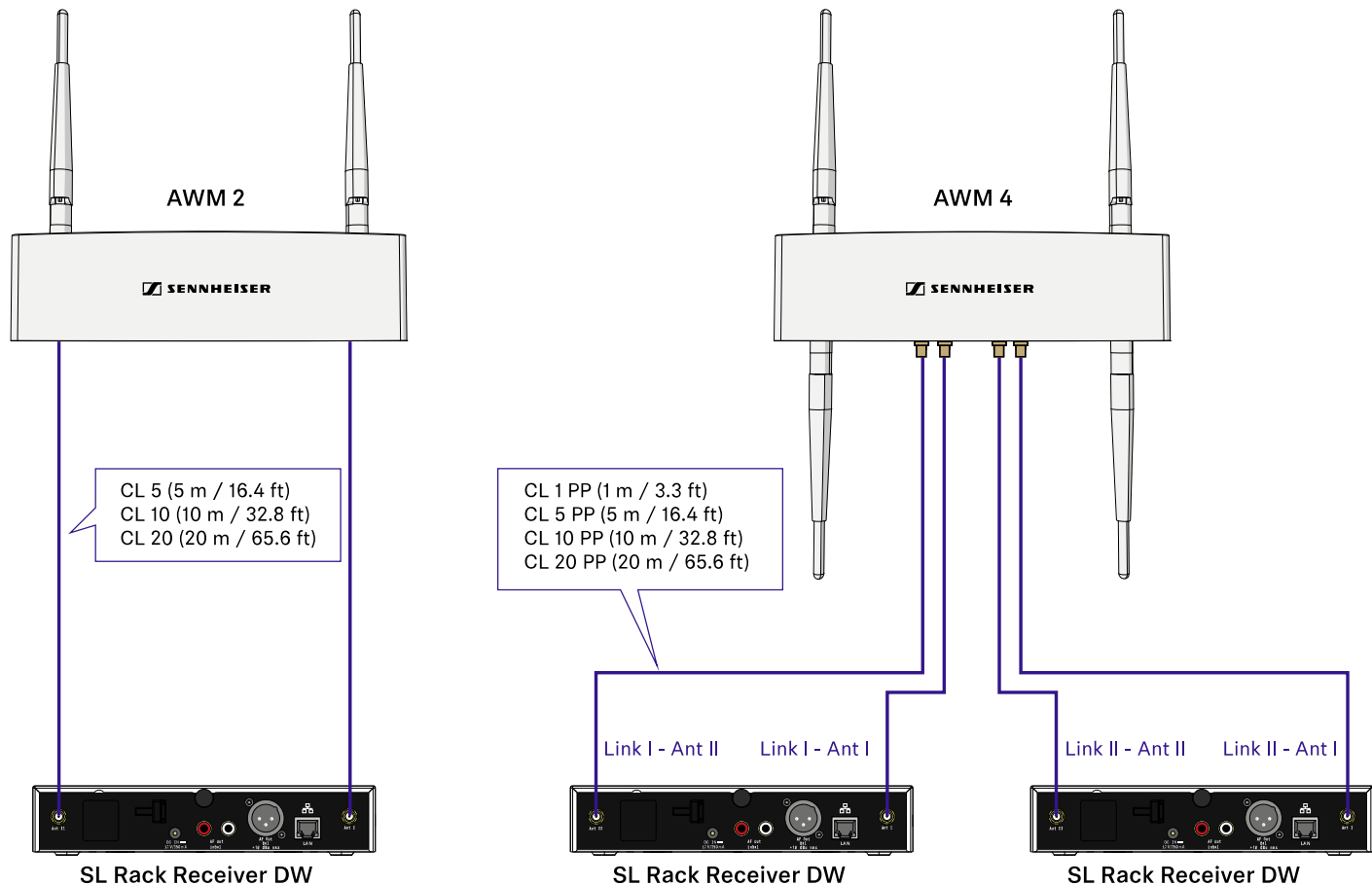
>> „Option 3: Rackmontage - Vorderseite“

>> „Option 4: Rackmontage - Rückseite“



Option 1: Abgesetzte Antennen AWM 2 oder AWM 4 direkt an den oder die Empfänger anschließen

Sie können einen Empfänger direkt an eine abgesetzte Antenne AWM 2 oder zwei Empfänger an eine abgesetzte Antenne AWM 4 anschließen.



- Für die **AWM 2** können Sie Sennheiser Verlängerungskabel **CL 5/10/20** verwenden.
- Für die **AWM 4** können Sie Sennheiser Verlängerungskabel **CL 1/5/10/20 PP** verwenden.

Beachten Sie die folgenden Informationen bei der Verwendung von Verlängerungskabeln:

Signalverluste durch Verlängerungskabel

In diesem Szenario kann es durch die Verwendung von Verlängerungskabeln bei der abgesetzten Antennenmontage je nach Kabellänge zu Verlusten der Sendeleistung kommen.

Diese Verluste können Sie durch eine entsprechende Anpassung der Sendeleistung des Empfängers kompensieren.

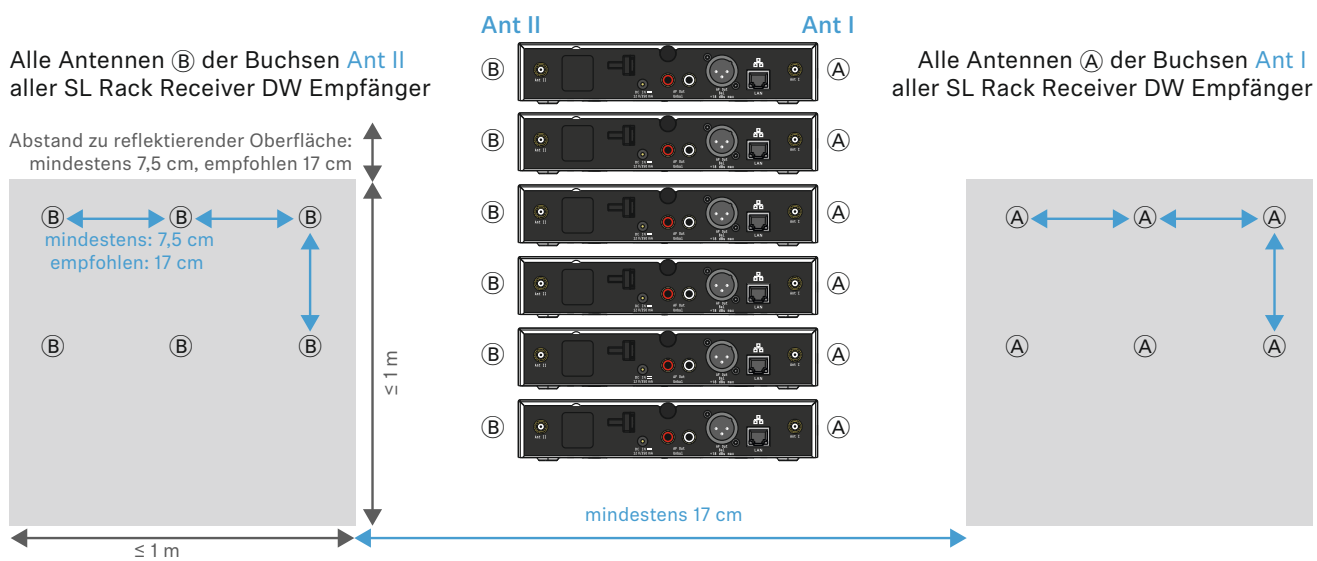
- Beachten Sie die folgenden Mindeststufen der Sendeleistung (SL Rack Receiver DW: Menü **System Settings** -> **RF Power**) für die jeweiligen Kabellängen:
 - **5 m** Kabellänge -> mindestens **Stufe 1**
 - **10 m** Kabellänge -> gewählte Stufe **+1**, mindestens **Stufe 2**
 - **20 m** Kabellänge -> gewählte Stufe **+1**, mindestens **Stufe 3**
 - **ab 25 m** Kabellänge -> gewählte Stufe **+2**, mindestens **Stufe 4**



Abstände zwischen Antennen und direkte Sichtverbindung

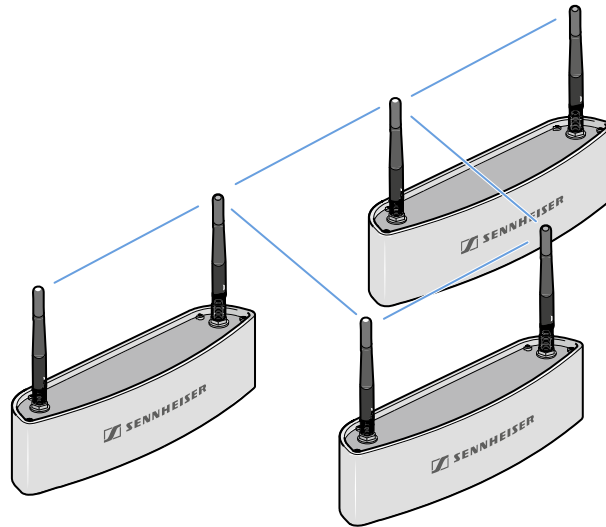
Wenn Sie in einem Raum mehrere abgesetzte Antennen (AWM 2/AWM 4) verwenden möchten oder eine individuelle Montage der Antennen gewünscht ist, beachten Sie bitte die folgenden Aspekte:

- ▷ Positionieren Sie alle Antennen dicht beieinander.
- ▷ Achten Sie darauf, dass die Abstände zwischen allen Antennen gleich sind und genauso groß wie auf der Rückseite des Empfängers oder an der abgesetzten Antenne AWM 2/AWM 4.
- ▷ Wenn möglich, gruppieren Sie die Antennen folgendermaßen:
 - Alle Antennen **A** der Buchsen **ANT I** der Empfänger in einer Gruppe entsprechend der vorherigen Angaben
 - Alle Antennen **B** der Buchsen **ANT II** der Empfänger in einer Gruppe entsprechend der vorherigen Angaben

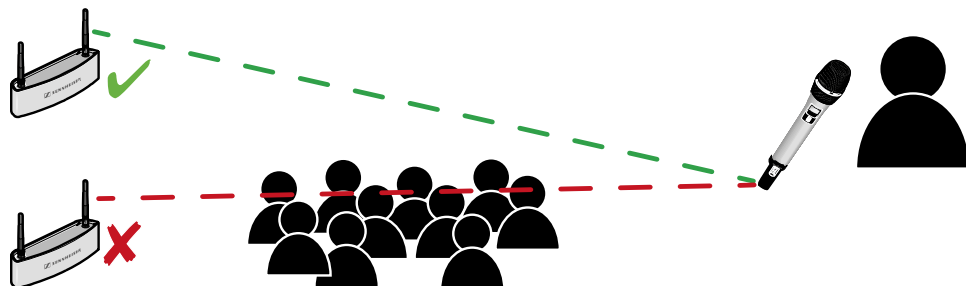




- ▷ Achten Sie bei der Verwendung von mehreren abgesetzten Antennen AWM 2/AWM 4 darauf, dass die Abstände zwischen allen Antennen gleich sind:



- ▷ Platzieren Sie die Antennen nach Möglichkeit so, dass eine direkte Sichtverbindung ohne Hindernisse zwischen Sendern und Antennen besteht.



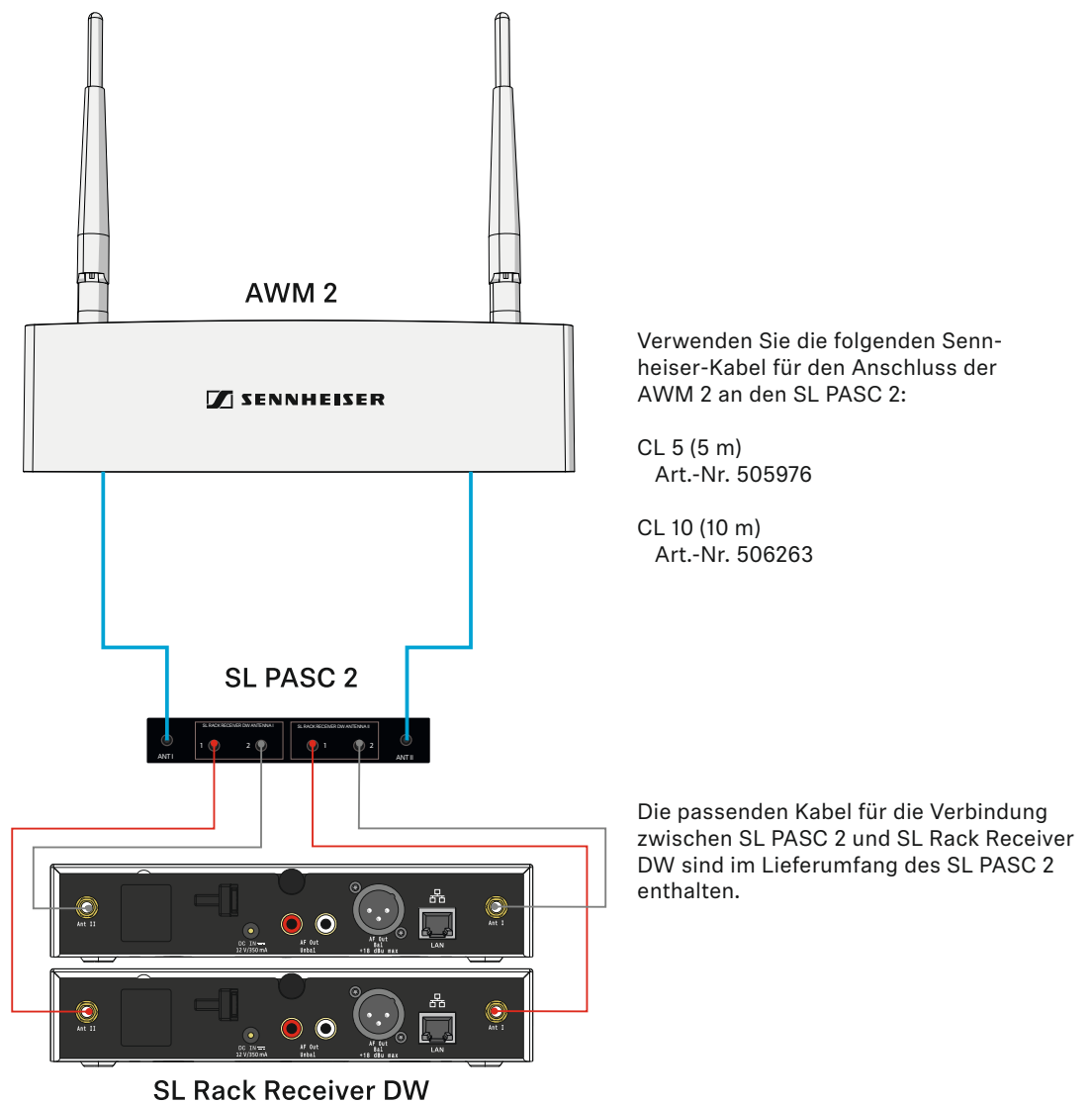


Option 2: Mehrere Links auf einen AWM 2/AWM 4 kombinieren

Bei dieser Variante können passive Antennensplitter (SL PASC 2 oder SL PASC 4) zusammen mit dem AWM 2 oder AWM 4 verwendet werden, um die Antennensignale von mehreren Empfängern zu kombinieren. Dadurch wird die Anzahl von zu verlegenden Antennenkabeln auf ein Minimum reduziert.

Bis zu 2 Links mithilfe des AWM 2 und des SL PASC 2 kombinieren

Die folgende Abbildung zeigt ein Beispiel, wie man bis zu 2 Links mithilfe einer abgesetzten Antenne AWM 2 kombinieren kann. Dadurch wird die Anzahl der zu verlegenden Antennenkabel von 4 auf 2 reduziert.

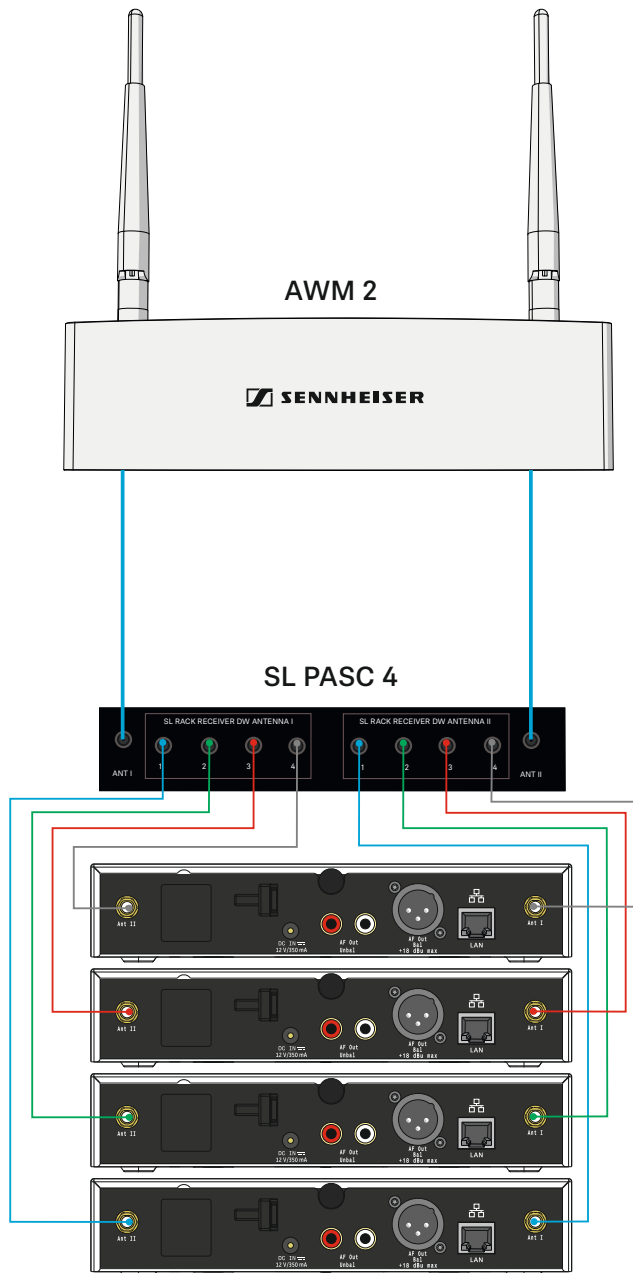


- Beachten Sie die Informationen zur Länge der Verlängerungskabel weiter unten („Signalverluste durch Verlängerungskabel und Antennensplitter“).



Bis zu 4 Links mithilfe des AWM 2 und des SL PASC 4 kombinieren

Die folgende Abbildung zeigt ein Beispiel, wie man bis zu 4 Links mithilfe einer abgesetzten Antenne AWM 2 kombinieren kann. Dadurch wird die Anzahl der zu verlegenden Antennenkabel von 8 auf 2 reduziert.



Verwenden Sie die folgenden Sennheiser-Kabel für den Anschluss der AWM 2 an den SL PASC 4:

CL 5 (5 m)
Art.-Nr. 505976

CL 10 (10 m)
Art.-Nr. 506263

Die passenden Kabel für die Verbindung zwischen SL PASC 4 und SL Rack Receiver DW sind im Lieferumfang des SL PASC 4 enthalten.

SL Rack Receiver DW

- Beachten Sie die Informationen zur Länge der Verlängerungskabel weiter unten („Signalverluste durch Verlängerungskabel und Antennensplitter“).

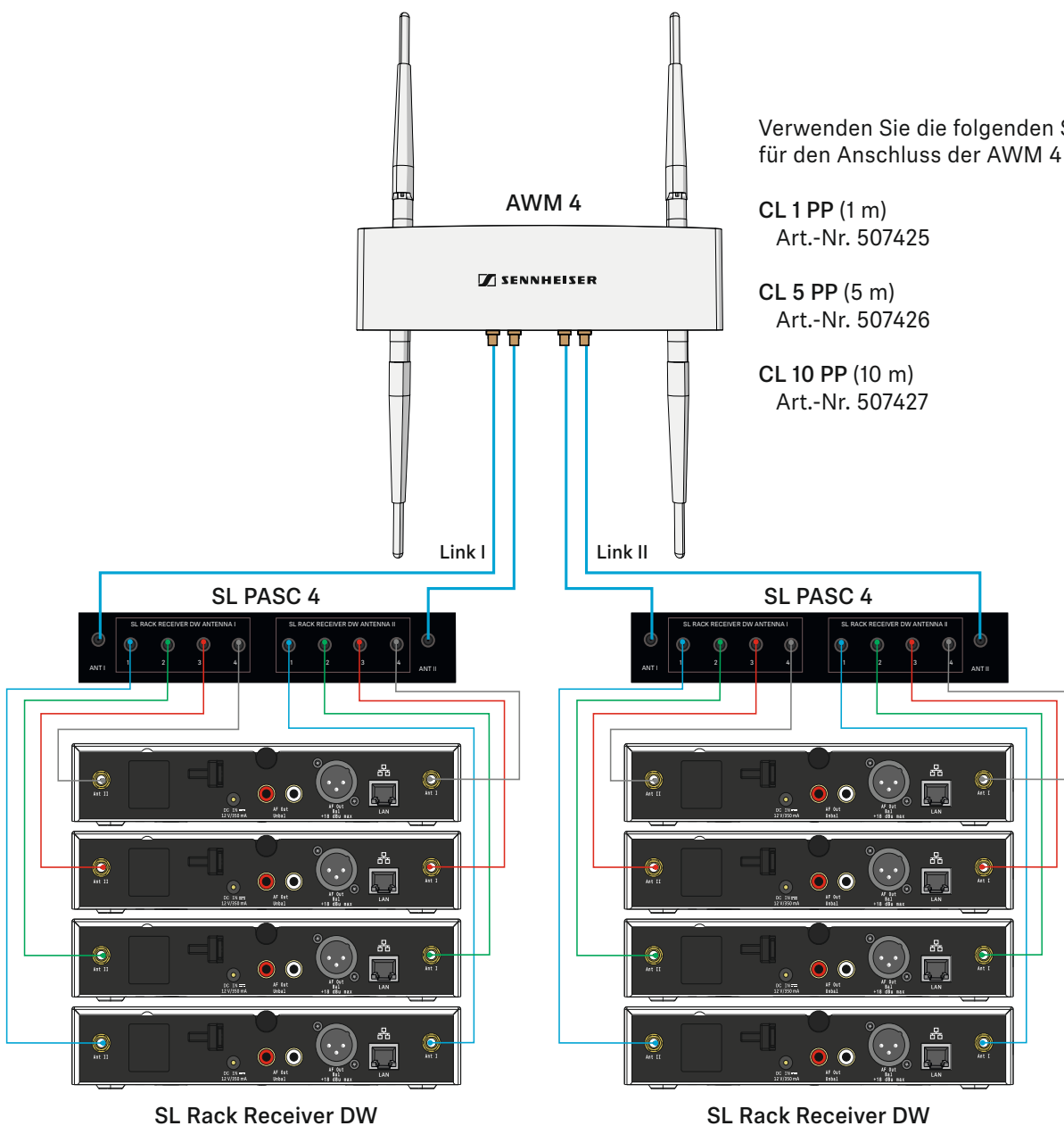


Kombinieren Sie immer alle Antennenbuchsen ANT I aller Empfänger und alle Antennenbuchsen ANT II aller Empfänger entsprechend auf eine der beiden Antennen des AWM 2. Wenn Sie nur 3 der 4 Anschlüsse des Antennensplitters verwenden, sollten Sie den ungenutzten Anschluss mit einem Abschlusswiderstand (50 Ω) verschließen, um Störsignale zu minimieren und die Funkleistung zu maximieren.



Bis zu 8 Links mithilfe des AWM 4 und zwei SL PASC 4 kombinieren

Die folgende Abbildung zeigt ein Beispiel, wie man bis zu 8 Links mithilfe einer abgesetzten Antenne AWM 4 kombinieren kann. Dadurch wird die Anzahl der zu verlegenden Antennenkabel von 16 auf 4 reduziert.



Verwenden Sie die folgenden Sennheiser-Kabel für den Anschluss der AWM 4 an den SL PASC 4:

CL 1 PP (1 m)
Art.-Nr. 507425

CL 5 PP (5 m)
Art.-Nr. 507426

CL 10 PP (10 m)
Art.-Nr. 507427

- Beachten Sie die Informationen zur Länge der Verlängerungskabel weiter unten („Signalverluste durch Verlängerungskabel und Antennensplitter“).



Kombinieren Sie immer alle Antennenbuchsen ANT I von bis zu vier Empfängern und alle Antennenbuchsen ANT II von bis zu vier Empfängern entsprechend auf die beiden Anschlüsse eines Links des AWM 4. Wenn Sie nicht alle Anschlüsse der Antennensplitter verwenden, sollten Sie die ungenutzten Anschlüsse mit einem Abschlusswiderstand (50 Ω) verschließen, um Störsignale zu minimieren und die Funkleistung zu maximieren.



Signalverluste durch Verlängerungskabel und Antennensplitter

In diesem Szenario kann es durch die Verwendung von Verlängerungskabeln und Antennensplittern bei der abgesetzten Antennenmontage je nach Kabellänge zu Verlusten der Sendeleistung kommen.

Diese Verluste können Sie durch eine entsprechende Anpassung der Sendeleistung des Empfängers kompensieren. Beachten Sie die folgenden Mindeststufen der Sendeleistung (SL Rack Receiver DW: Menü **System Settings -> RF Power**) für die jeweiligen Kabellängen. Der Antennensplitter erzeugt ungefähr so viel Signalverlust wie eine Kabellänge von 15 m. Diese Verluste müssen bei der Berechnung der Sendeleistungsstufe mit einbezogen werden.

Wir **empfehlen** die folgenden **Kabellängen** in Kombination mit dem Antennensplitter:

- Empfänger zu Splitter: 1 m -> Splitter zu AWM 2/4: 1 m
- Empfänger zu Splitter: 1 m -> Splitter zu AWM 2/4: 5 m
- Empfänger zu Splitter: 1 m -> Splitter zu AWM 2/4: 10 m
- Empfänger zu Splitter: 5 m -> Splitter zu AWM 2/4: 1 m
- Empfänger zu Splitter: 5 m -> Splitter zu AWM 2/4: 5 m
- Empfänger zu Splitter: 10 m -> Splitter zu AWM 2/4: 1 m

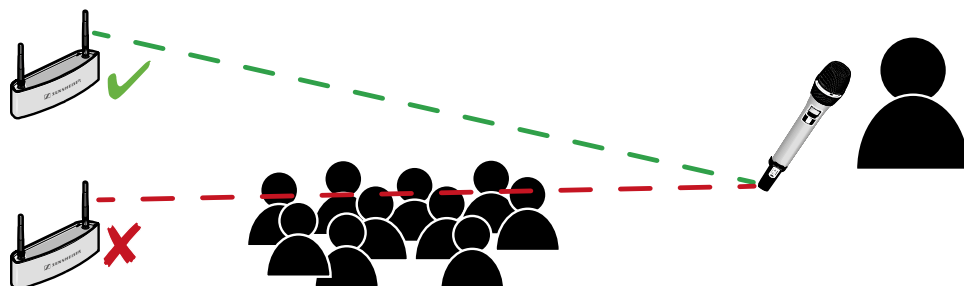
i Kabel, die länger als 10 m sind, werden für diese Variante nicht empfohlen.

Dadurch ergeben sich die folgenden Sendeleistungsstufen, die im Menü des Empfängers oder gleichzeitig für mehrere Empfänger in der Software Sennheiser Control Cockpit eingestellt werden sollten:

- 5 m Kabellänge plus Splitter -> mindestens **Stufe 2**
- 10 m Kabellänge plus Splitter -> mindestens **Stufe 3**

Direkte Sichtverbindung

▷ Platzieren Sie die Antennen nach Möglichkeit so, dass eine direkte Sichtverbindung ohne Hindernisse zwischen Sendern und Antennen besteht.

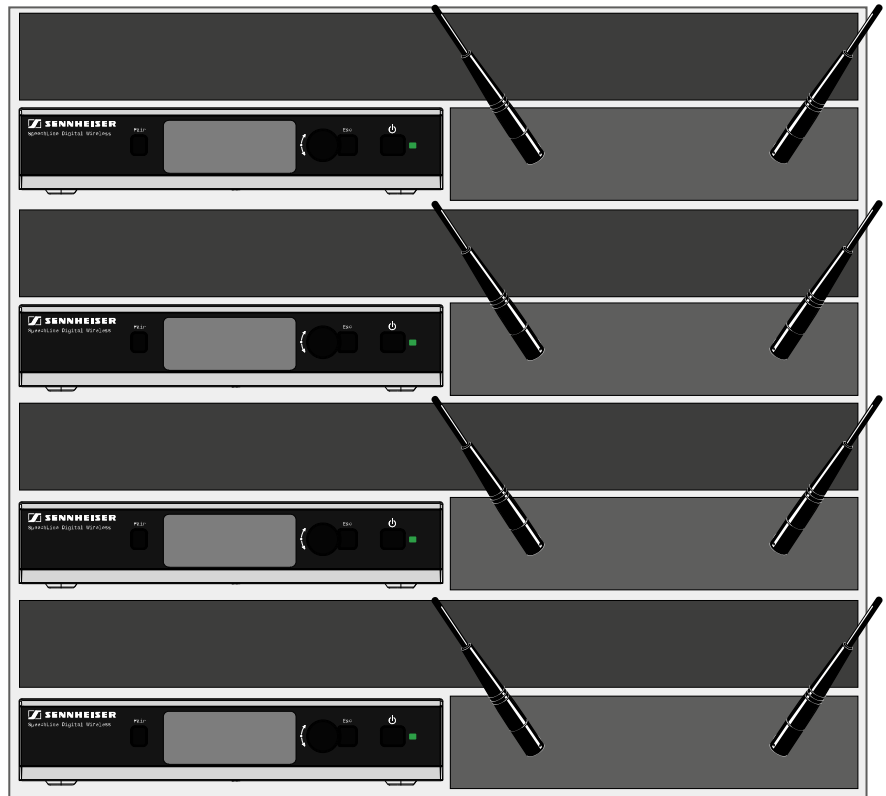




Option 3: Rackmontage - Vorderseite

Wenn Sie die Antennen zusammen mit den Empfängern in einem Rack montieren möchten, empfehlen wir die Montage der Antennen an der Rackvorderseite mithilfe des Montagezubehörs GA 4.

- ▷ Lassen Sie immer 1 HE Platz zwischen Empfänger und Antennen.
- ▷ Positionieren Sie die Antennen in einem Winkel von ungefähr 45°.

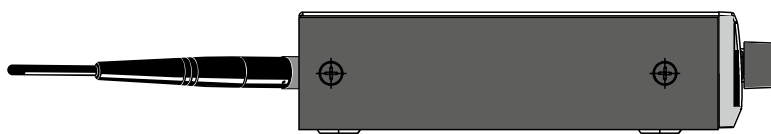




Option 4: Rackmontage - Rückseite

Falls die Montage an der Rackvorderseite (Option 3) nicht durchführbar ist, können Sie die Antennen im Rack auch an der Empfängerrückseite montieren. Beachten Sie dabei die folgenden Informationen.

- ▷ Positionieren Sie die Antennen so, dass Sie in einem Winkel von 180° vom Empfänger weg zeigen.
- ▷ Verlegen Sie alle Kabel dicht an den Empfängern, um Antennenstörungen durch Kabel zu vermeiden. Verwenden Sie die Zugentlastung.
- ▷ Achten Sie für die bestmögliche Systemleistung darauf, dass die Antennen nicht durch blockierende Hindernisse wie Kabel, Metall oder Cases verdeckt oder abgeschirmt werden.
- ▷ Stellen Sie, wenn möglich, auch in diesem Fall eine direkte Sichtverbindung zwischen den Sendern und Empfängern her, um die bestmögliche HF-Leistung zu gewährleisten.

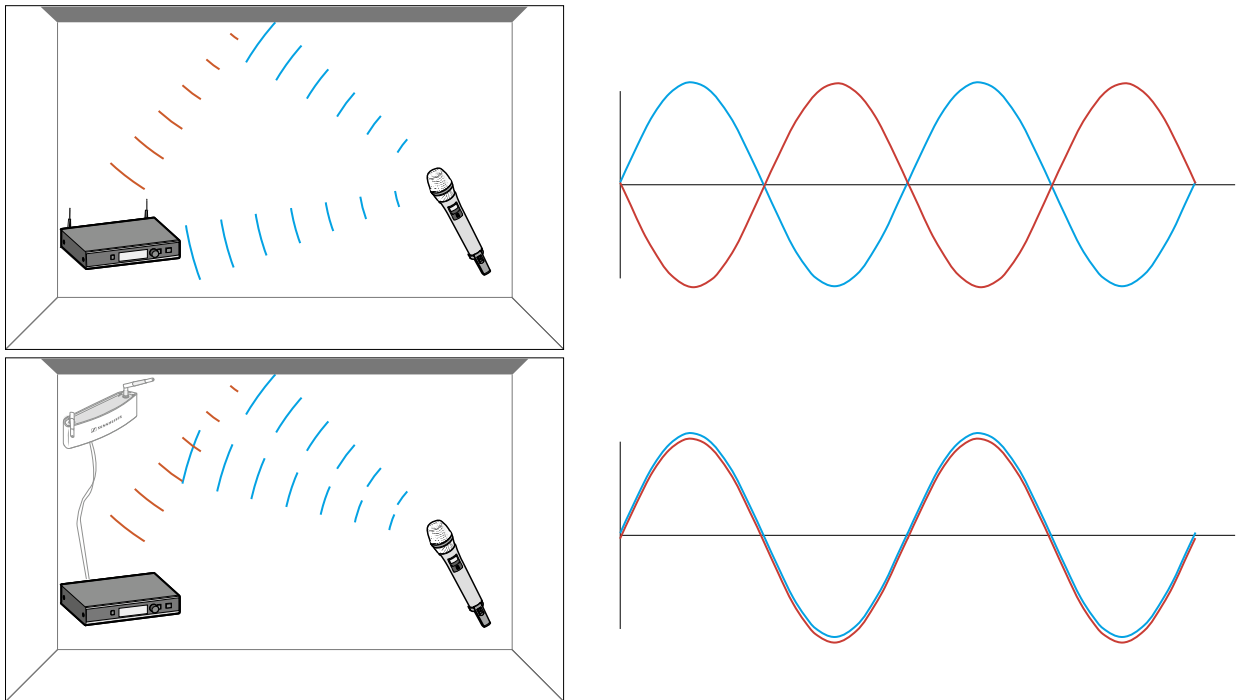




Weitere wichtige Informationen zur Verwendung von Antennen

Reflektierende Flächen

Elektrisch leitende Flächen (z. B. Raumdecken mit Metallkonstruktionen) können das Funksignal reflektieren.



Das Signal wird von der elektrisch leitenden Fläche reflektiert. Im schlimmsten Fall können das blaue Signal und das rote reflektierte Signal phasenverschoben am Empfänger ankommen, sodass die beiden Signale sich gegenseitig auslöschen.

- ▷ Achten Sie darauf, bei elektrisch leitenden Flächen im Raum den Standort des Empfängers oder der Antennen so zu wählen, dass solche Effekte durch Reflexion vermieden werden.

Bei einer reflektierenden Raumdecke können Sie dies erreichen, indem Sie die Antennen näher an der Decke positionieren.

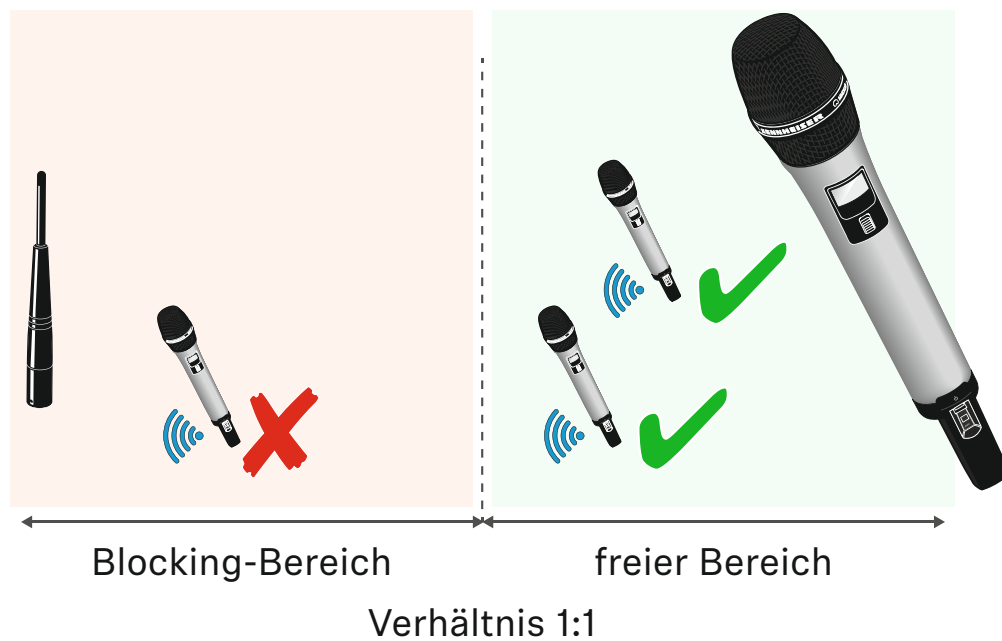
Blocking-Effekte von anderen Sendern

Wie bei allen drahtlosen Mikrofonsystemen kann es durch ungünstig positionierte Sender zu Blocking-Effekten kommen. Um dies zu vermeiden, beachten Sie bitte die folgenden Empfehlungen:

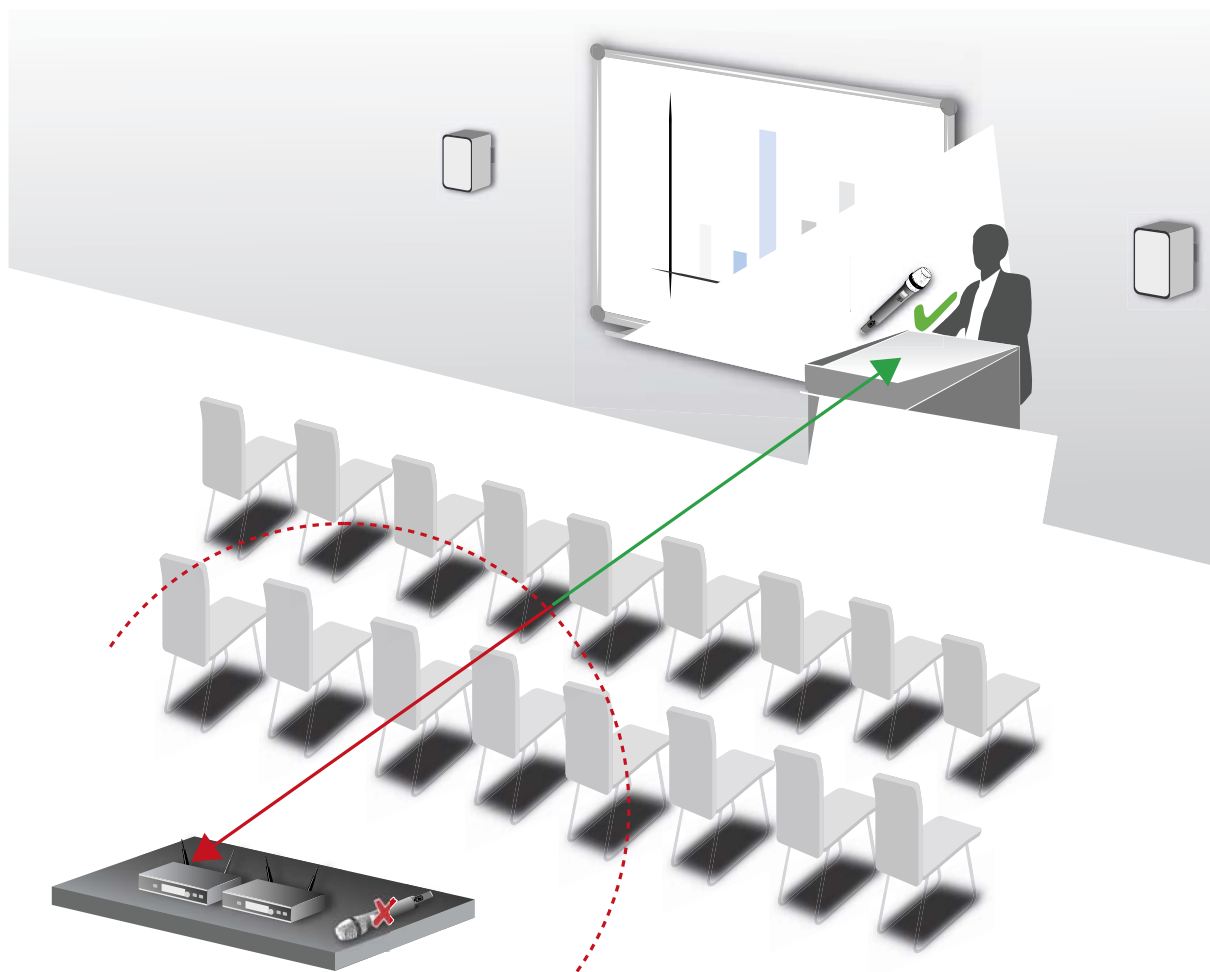
- ▷ Positionieren Sie DECT-Telefone oder DECT-Access Points mindestens 7 m von den Antennen entfernt.
- ▷ Positionieren Sie andere Drahtlosgeräte wie Mobiltelefone mindestens 1-2 m von den Antennen entfernt.
- ▷ Wenn Sender gerade verwendet werden, dürfen Sie **keine weiteren Sender im Blocking-Bereich** positionieren. Wenn Sie sie dort positionieren müssen, schalten Sie sie aus.



Faustregel für den Abstand des Blocking-Bereiches:



Beispiel:





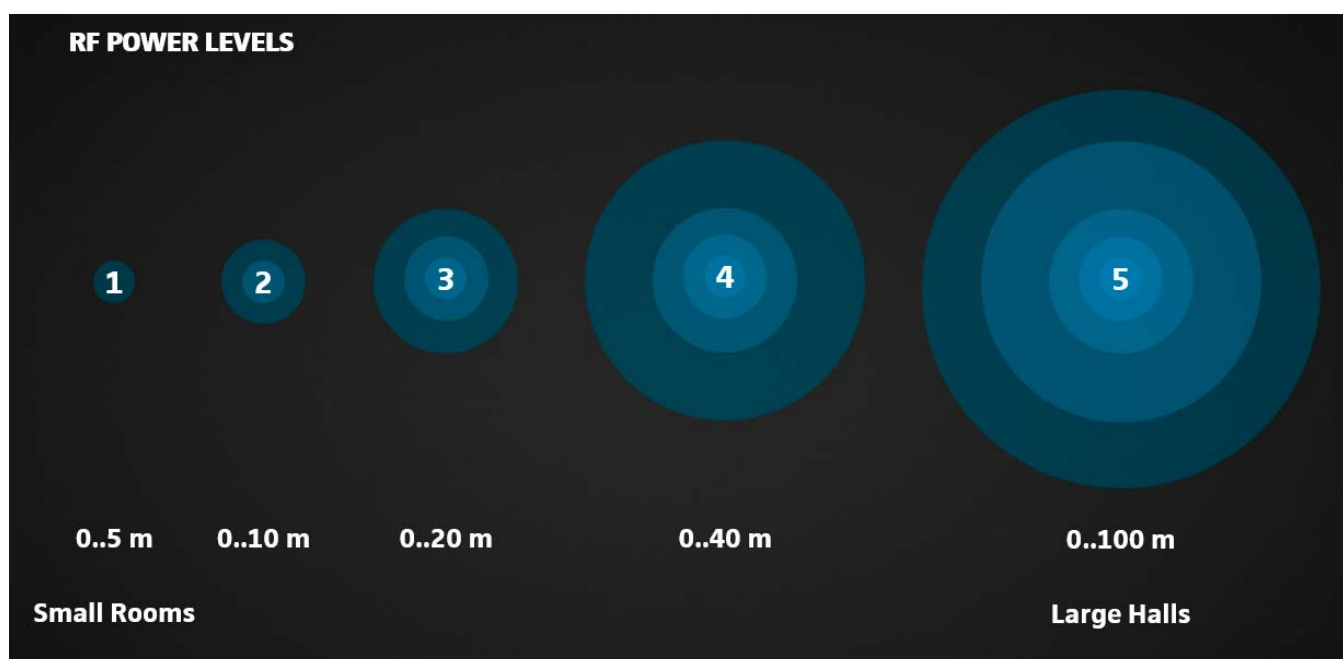
Multi-Room-Modus

Je nach Installationsgröße bietet SpeechLine Digital Wireless die Möglichkeit, das 1,9-GHz-Frequenzband unter Berücksichtigung der länderspezifischen Regulierungen optimal zu nutzen.

SpeechLine Digital Wireless verfügt über zwei Betriebsmodi für unterschiedliche Installationsarten: Den **automatischen Modus** mit adaptiver Sendeleistung für Installationen in nur einem Raum (**Adaptive Power Mode**) und den **manuellen Modus** für Installationen in mehreren Räumen, den sogenannten **Multi-Room-Modus**.

Für bis zu 20* parallel genutzte Links sorgt der **Adaptive Power Mode** für einfachste Inbetriebnahme und verlässliche, maximale Reichweite.

Im **Multi-Room Mode** wird durch Anpassung der Sendeleistung eine deutlich größere Anzahl von Links ermöglicht.



Durch diese Einstellungsmöglichkeiten ist SpeechLine Digital Wireless für eine Vielzahl von Projekten unterschiedlichster Installationsgröße am gleichen Standort optimal geeignet.

* abhängig von der lokal zulässigen Variante (siehe „Ländervarianten“).

Beachten Sie bei der Installation und Inbetriebnahme von SpeechLine Digital Wireless in unterschiedlichen Projektgrößen die folgenden Schritte.



Einzelner Raum - Installation und Inbetriebnahme

- ▷ Installieren Sie alle Empfänger in einem Rack (siehe „Empfänger in ein Rack einbauen“).
- ▷ Verkabeln Sie alle Empfänger (siehe „Kabel an Empfänger anschließen“).
- ▷ Montieren Sie alle Antennen wie empfohlen (siehe „Empfehlungen für die Antennenmontage“).
- ▷ Achten Sie darauf, dass alle Empfänger ausgeschaltet sind.
- ▷ Schalten Sie den ersten Empfänger ein. Dies wird der Master-Empfänger.
- ▷ Koppeln Sie einen Sender. Tun Sie dies nur, wenn es notwendig ist. Die Sets aus Empfängern und Sendern werden werksseitig bereits gekoppelt ausgeliefert.
- ▷ Warten Sie, bis beide Status-LEDs am Empfänger und am Sender grün leuchten.
- ▷ Führen Sie einen Empfangstest (Walk Test) durch, um die Sendeleistung zu überprüfen (siehe „Empfangstest durchführen (Walk Test)“).
- ▷ Schalten Sie alle anderen Empfänger ein. Diese synchronisieren sich mit dem Master-Empfänger. Achten Sie darauf, dass der Master-Empfänger dabei eingeschaltet bleibt.

Mehrere Räume - Installation und Inbetriebnahme

Bei einer Installation von SpeechLine Digital Wireless in mehreren Räumen ist es wichtig, dass Sie die folgenden Schritte einzeln und nacheinander Raum für Raum ausführen. Bei der Installation in einem Raum müssen alle Geräte in allen anderen Räumen ausgeschaltet sein.

- ▷ Installieren Sie alle Empfänger eines Raumes in einem Rack (siehe „Empfänger in ein Rack einbauen“).
- ▷ Verkabeln Sie alle Empfänger (siehe „Kabel an Empfänger anschließen“).
- ▷ Schließen Sie die Netzteile aller Empfänger an einer Mehrfachsteckdose mit zentralem Ein-/Ausschalter an.
- ▷ Montieren Sie alle Antennen wie empfohlen (siehe „Empfehlungen für die Antennenmontage“).
- ▷ Achten Sie darauf, dass alle Empfänger ausgeschaltet sind.



- ▷ Schalten Sie den ersten Empfänger ein. Dies wird der Master-Empfänger.
- ▷ Koppeln Sie einen Sender. Tun Sie dies nur, wenn es notwendig ist. Die Sets aus Empfängern und Sendern werden werksseitig bereits gekoppelt ausgeliefert.
- ▷ Warten Sie, bis beide Status-LEDs am Empfänger und am Sender grün leuchten.
- ▷ Stellen Sie die Sendeleistung des Empfängers auf den gewünschten Wert entsprechend der Angaben im Menü des Empfängers (Menü **System Settings** -> **RF Power**)
- ▷ Schalten Sie den Empfänger aus und wieder ein, um diese Einstellung zu übernehmen.
- ▷ Führen Sie einen Empfangstest (Walk Test) durch, um die Sendeleistung zu überprüfen. (siehe „Empfangstest durchführen (Walk Test)“).
- ▷ Passen Sie die Sendeleistung gegebenenfalls an und wiederholen Sie den Empfangstest zur Überprüfung.
- ▷ Lassen Sie den Master-Empfänger für die folgenden Schritte eingeschaltet.
- ▷ Schalten Sie nun alle anderen Empfänger ein. Diese synchronisieren sich mit dem Master-Empfänger.
- ▷ Stellen Sie bei allen Empfängern dieselbe Sendeleistung wie beim Master-Empfänger ein.
- ▷ Schalten Sie alle Empfänger aus und wieder ein. Der Master-Empfänger muss dabei eingeschaltet bleiben.
- ▷ Nach dieser Konfiguration des Racks dürfen die Empfänger nicht mehr einzeln ein- oder ausgeschaltet werden. Schalten Sie das gesamte Rack über den Schalter der Mehrfachsteckdose ein und aus.
- ▷ Schalten Sie das Rack in diesem Raum aus und wiederholen Sie diese Schritte für die Konfiguration des nächsten Raumes.



BEDIENUNGSANLEITUNG

SpeechLine Digital Wireless: Bedienungsanleitung

Hier finden Sie detaillierte Informationen zur Installation und Bedienung der einzelnen Produkte der Serie SpeechLine Digital Wireless.



SL Rack Receiver DW



SL Handheld DW



SL Bodypack DW



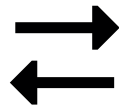
SL Tablestand 133-S DW



SL Tablestand 153-S DW



SL Boundary 114-S DW



Pairing



Walk Test



SL Headmic 1



MKE 1



CHG 2



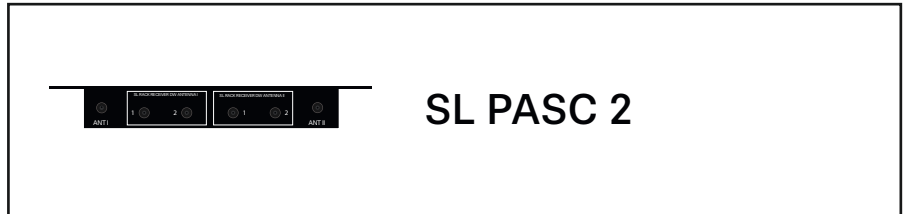
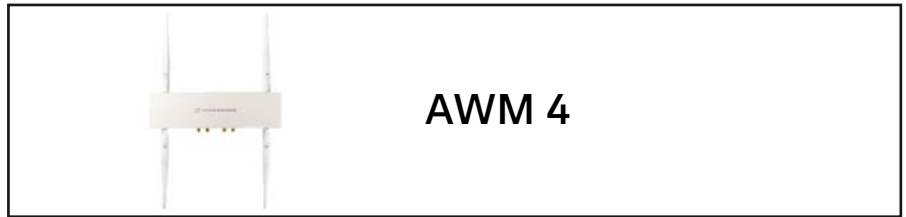
CHG 4N



CHG 2W



AWM 2

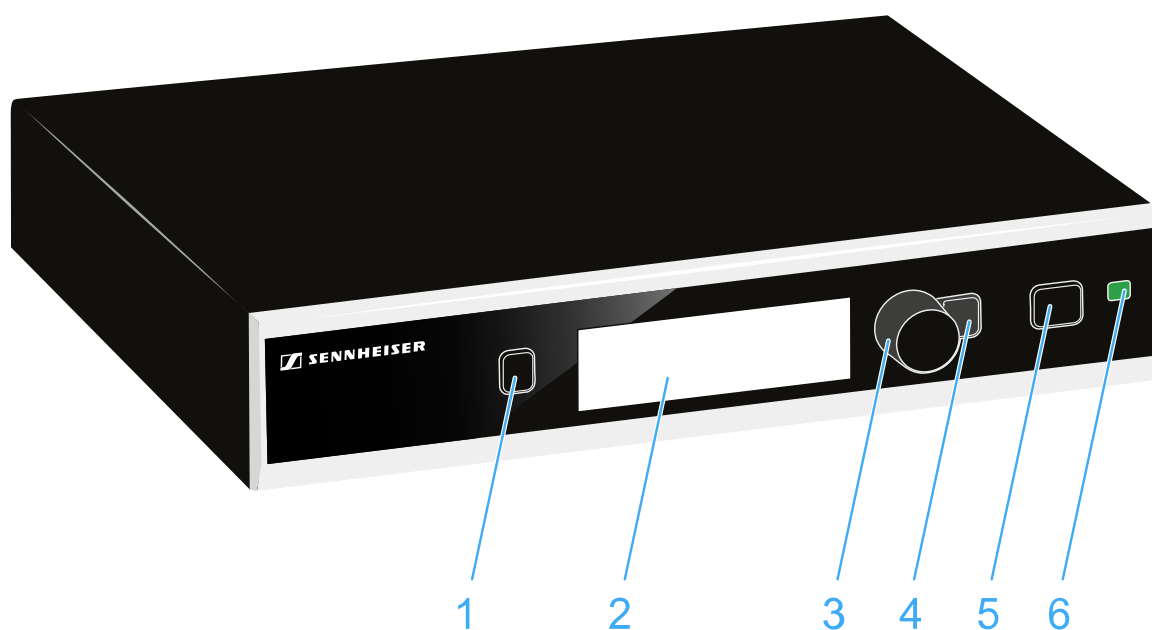




SL Rack Receiver DW

Der stationäre 9,5"-Empfänger SL Rack Receiver DW ist das Herzstück des SpeechLine Digital Wireless-Systems. Aufgrund der bidirektionalen Kommunikation zwischen stationärem Empfänger und Sender können alle Einstellungen der mobilen Sender empfängerseitig vorgenommen werden. Das automatische Frequenzmanagement des Empfängers macht manuelle Frequenzeinstellungen überflüssig und das automatische Störungsmanagement garantiert höchste Übertragungssicherheit. Die bedienerfreundliche Pairing-Funktion sorgt für eine zuverlässige Verbindung zwischen Sender und Empfänger. Durch die Netzwerkintegration ist es außerdem möglich, den Empfänger über ein Mediensteuerungssystem (z. B. AMX, Crestron) oder die Software Sennheiser Control Cockpit fernzusteuern und zu überwachen. Die Antennen können sowohl an der Empfänger-rückseite als auch an der Vorderseite eines Racks montiert werden. Für die abgesetzte Antennenmontage sind Antennenkabel in unterschiedlichen Längen als Zubehör erhältlich.

Produktübersicht und Bedienelemente Vorderseite



1 Taste PAIR

- Kurz drücken zum Identifizieren des gekoppelten Senders.
- Lang drücken zum erneuten Koppeln mit einem Sender.
- Siehe „Pairing“.

2 Display

- Siehe „Anzeigen im Display des Empfängers“.



3 Jog-Dial

- Drehen zum Navigieren im Menü, zum Ändern von Einstellungen oder zum Wechseln von der Standardanzeige zur erweiterten Anzeige.
- Drücken zum Öffnen des Menüs oder zum Bestätigen der Eingabe oder Auswahl.

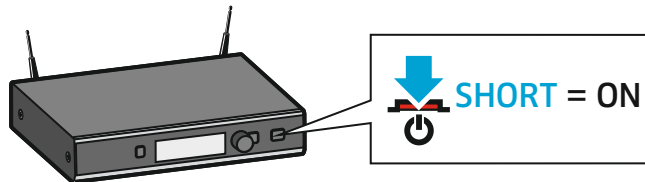
4 Taste ESC

- Kurz drücken, um im Menü eine Ebene nach oben zu navigieren bzw. zum Verlassen eines Menüpunktes, ohne Eingaben zu bestätigen.
- Lang drücken zum Verlassen des Menüs und zum Zurückkehren zur Standardanzeige.

5 Taste STANDBY

Um den Empfänger einzuschalten:

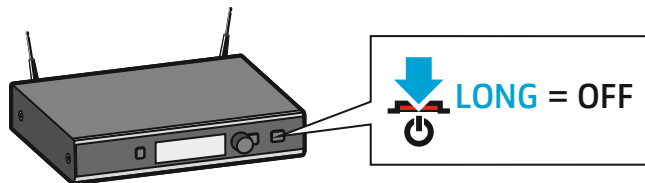
- ▷ Drücken Sie kurz die Taste **STANDBY**.



Im Display erscheint zunächst ein Logo und die Standardanzeige. Die Status-LED zeigt den aktuellen Status an. Die Funkverbindung zum zuletzt gekoppelten Sender wird automatisch hergestellt, sobald der Sender eingeschaltet wird.

Um den Empfänger auszuschalten:

- ▷ Halten Sie die Taste **STANDBY** lang gedrückt.



Das Display und die Status-LED erlöschen.

6 Status-LED

leuchtet grün:

Die Funkverbindung zum Sender ist hergestellt. Der Akku des empfangenen Senders hat ausreichend Kapazität.

blinkt grün:

Die Taste **PAIR** wurde kurz gedrückt. Gekoppelte Geräte werden identifiziert.



blinkt grün und rot:

Die Taste **PAIR** wurde lang gedrückt. Der Empfänger stellt die Funkverbindung zu einem Sender her, an dem ebenfalls die Taste **PAIR** lang gedrückt wurde.

leuchtet gelb:

Der empfangene Sender wurde mit dem Schalter **MUTE** stummgeschaltet. Zusätzlich wird im Display die Meldung **Muted** angezeigt.

blinkt gelb:

Firmware-Update wird ausgeführt.

leuchtet rot:

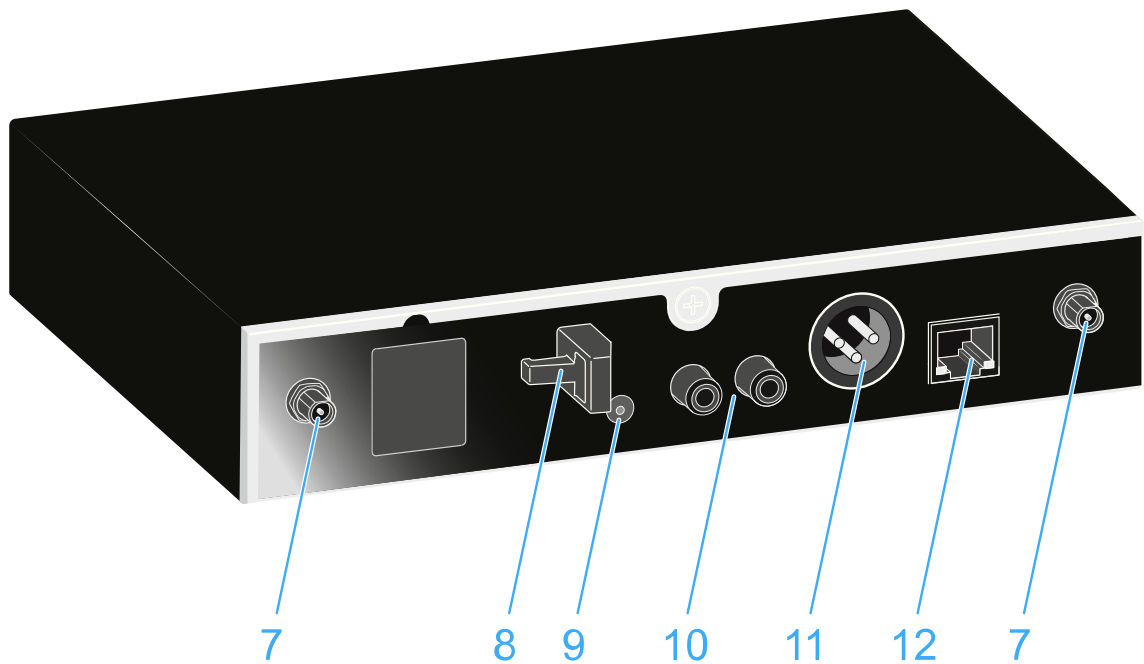
Es besteht keine Funkverbindung zu einem Sender. Zusätzlich wechselt das Display zwischen hell und dunkel und die Meldung **No Link** erscheint.

blinkt rot:

Der Akkupack des empfangenen Senders hat nur noch für max. 30 Minuten Kapazität.



Produktübersicht und Anschlüsselemente Rückseite



7 Reverse-SMA-Antennenbuchsen [ANT I](#) und [ANT II](#)

- Antenneneingänge zum direkten Anschließen der mitgelieferten Stabantennen
- Alternativ können die Antennen über Verlängerungskabel und die abgesetzte Antenne AWM 2 oder das Montagezubehör GA 4 montiert werden.
- Siehe „Montagezubehör GA 4“ sowie „Abgesetzte Antenne AWM 2“ und „Abgesetzte Antenne AWM 4“.

8 Zulentlastung

- Für das Kabel des Netzteils.
- Siehe „Empfänger mit dem Stromnetz verbinden“.

9 Anschlussbuchse [DC IN](#)

- Für den Hohlklinkenstecker des Netzteils.
- Siehe „Empfänger mit dem Stromnetz verbinden“.

10 Cinch-Buchsen [AF OUT UNBAL](#)

- Unsymmetrischer Audioausgang.
- Siehe „Verstärker oder Mischpult an den Empfänger anschließen“.

**11** XLR-3-Buchse **AF OUT BAL**

- Symmetrischer Audioausgang (XLR).
- Siehe „Verstärker oder Mischpult an den Empfänger anschließen“.

12 Ethernet-Buchse **LAN**

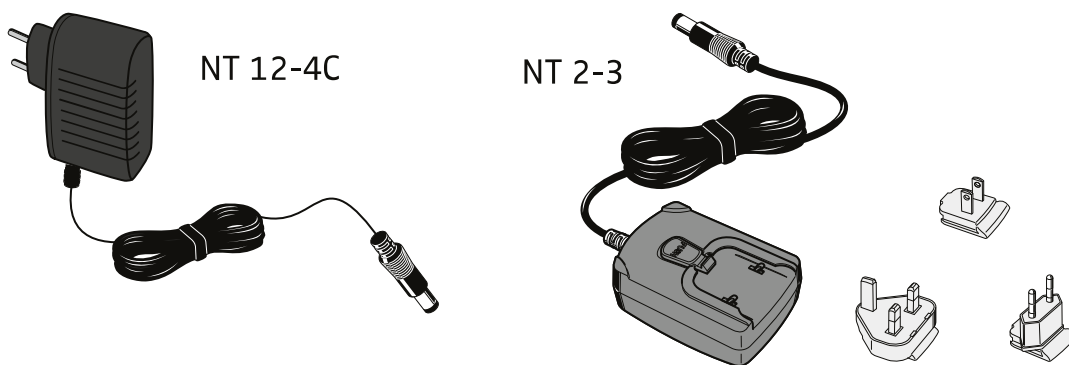
- Zum Anschließen an einen Router oder Switch, um mehrere Geräte im Netzwerk gleichzeitig zu steuern oder zu überwachen.
- Siehe „Empfänger mit einem Netzwerk verbinden“.



Kabel an Empfänger anschließen

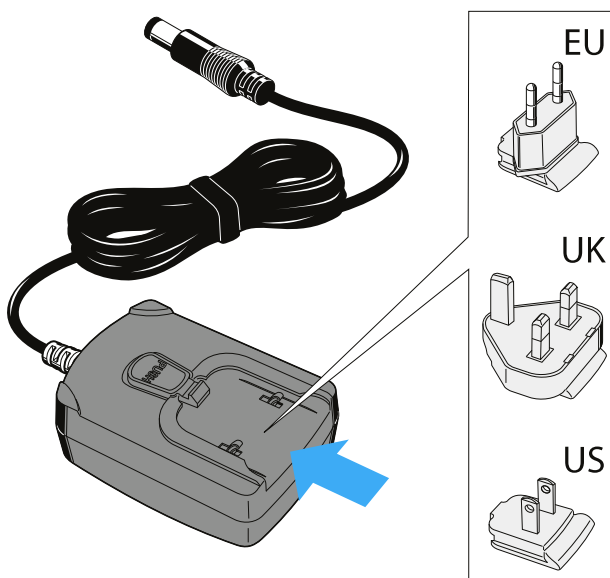
Empfänger mit dem Stromnetz verbinden

Verwenden Sie zum Verbinden des Empfängers mit dem Stromnetz ausschließlich das mitgelieferte Netzteil (entweder NT 12-4C oder NT 2-3).



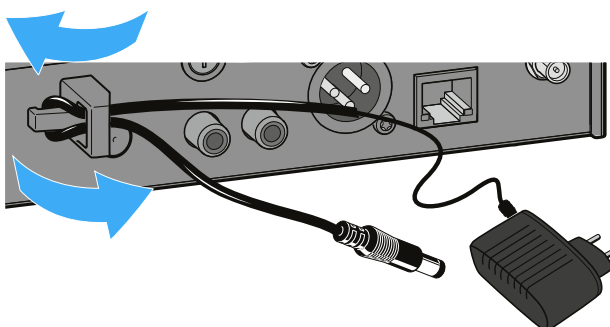
Wenn Sie das Netzteil NT 2-3 verwenden:

- ▷ Schieben Sie den mitgelieferten Länderadapter auf das Netzteil.



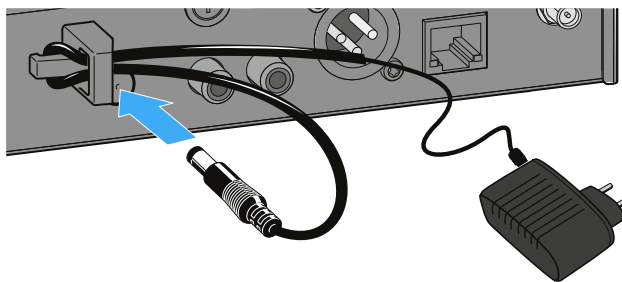
Um das Netzteil anzuschließen:

- ▷ Führen Sie das Kabel des Netzteils wie abgebildet durch die Zugenlasung.

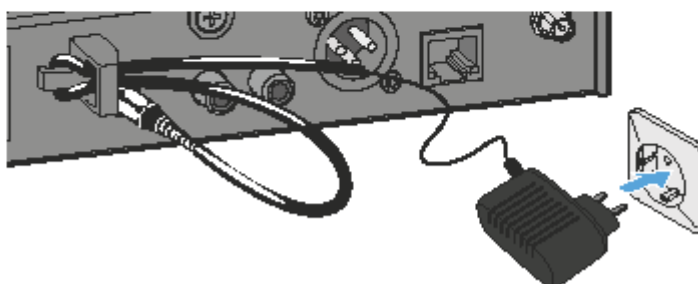




- ▷ Stecken Sie den Hohlklinkenstecker in die Anschlussbuchse **DC IN** des Empfängers.

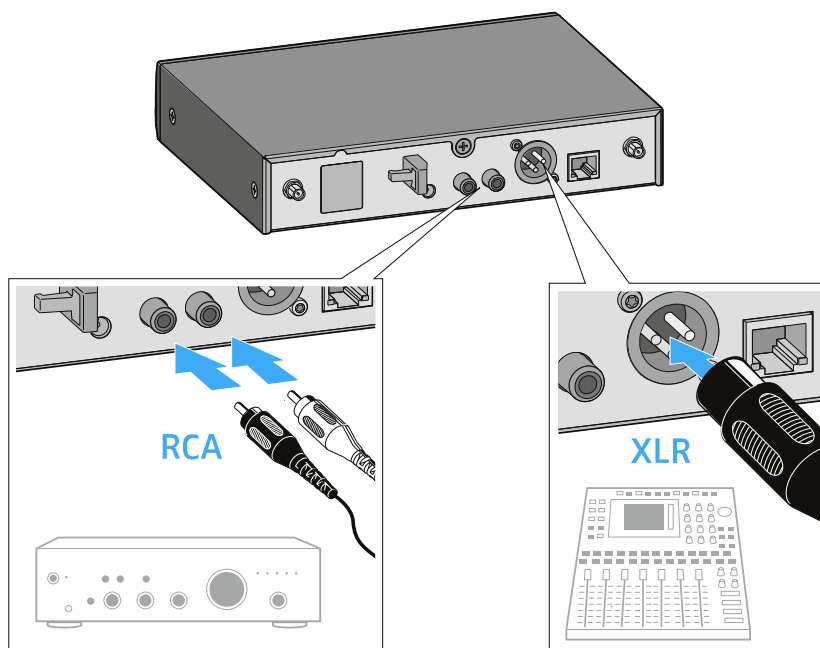


- ▷ Stecken Sie das Netzteil in die Steckdose.



Verstärker oder Mischpult an den Empfänger anschließen

Der unsymmetrische Audioausgang (Cinch) und der symmetrische Audioausgang (XLR) auf der Rückseite des Empfängers sind parallel geschaltet. Sie können daher zwei Geräte gleichzeitig (z. B. Verstärker und Mischpult) an den Empfänger anschließen.





Schließen Sie den Verstärker oder das Mischpult mit einem geeigneten Audiokabel an den jeweiligen Audioausgang des Empfängers an.

Wir empfehlen nach Möglichkeit die Verwendung des symmetrischen Audioausgangs (XLR), da symmetrische Kabel weniger stör anfällig sind.

Empfänger per Netzwerk steuern und überwachen

Sie können mehrere Empfänger über einen Router oder Switch mit einem Netzwerk verbinden, um ein größeres SpeechLine Digital Wireless-System mithilfe der Software **Sennheiser Control Cockpit** zu überwachen und zu steuern.

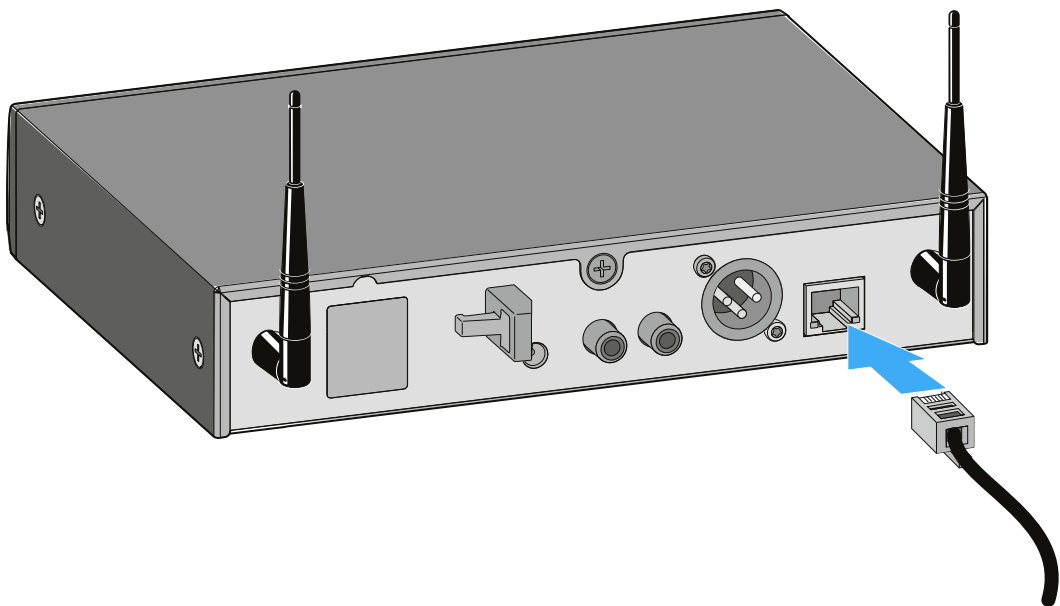
Weitere Informationen zur Steuerung eines Systems im Netzwerk mithilfe der Software **Sennheiser Control Cockpit** finden Sie auch in der Bedienungsanleitung der Software.

Beachten Sie, dass der Host-PC, auf dem der **Sennheiser Control Cockpit Service** installiert ist, sich im selben Netzwerk befinden muss wie die Geräte, die überwacht und gesteuert werden sollen.

Empfänger mit einem Netzwerk verbinden

Um den Empfänger mit einem Netzwerk zu verbinden:

- ▷ Verbinden Sie ein handelsübliches Netzwerkkabel (mindestens Cat5) mit der Ethernet-Buchse LAN des Empfängers.



- ▷ Schließen Sie das andere Ende des Netzwerkkabels an einen Router oder Switch an.

Die gelbe LED an der Ethernet-Buchse LAN des Empfängers zeigt den Verbindungsstatus an:

Gelbe LED:

- **leuchtet** -> Der Empfänger hat eine Verbindung zum Netzwerk
- **leuchtet nicht** -> Der Empfänger hat keine Verbindung zum Netzwerk



Empfänger in ein Netzwerk mit DHCP integrieren

Der Empfänger bezieht die IP-Adresse vom DHCP-Server. Diese können Sie im Empfänger im Menü **Network Settings** ablesen (siehe „Das Menü des Empfängers bedienen“).

Um den Empfänger im **Sennheiser Control Cockpit** hinzuzufügen:

- ▷ Fügen Sie im **Sennheiser Control Cockpit** das Gerät über die Funktion **Add Device** hinzu, indem Sie dort die abgelesene IP-Adresse eingeben.

oder:

- ▷ Aktivieren Sie im Empfänger im Menü **Network Settings** die Funktion **mDNS** (Werkseinstellung: deaktiviert).
- ▷ Starten Sie den Empfänger neu.

Nach dem Neustart wird der Empfänger im **Sennheiser Control Cockpit** automatisch erkannt.

i **mDNS = multicast Domain Name System:** Auflösung von Host-Namen zu IP-Adressen in kleinen Netzwerken ohne lokalen Name-Server. Wird für die automatische Geräteerkennung (Device Discovery) verwendet.

Empfänger in ein Netzwerk ohne DHCP mit Auto IP integrieren

Beachten Sie die folgenden Informationen, wenn kein DHCP-Server im Netzwerk vorhanden ist und Sie mit automatisch generierten IP-Adressen arbeiten.

- ▷ Stellen Sie im Empfänger im Menü **Network Settings** die Option **Mode** auf **Automatic**.
- ▷ Achten Sie darauf, dass der Host-PC, auf dem der **Sennheiser Control Cockpit Service** installiert ist, ebenfalls so konfiguriert ist, dass die IP-Adresse automatisch vergeben wird und nicht statisch konfiguriert ist.

Nach einigen Minuten erhalten alle im Netzwerk vorhandenen Empfänger eine sogenannte **Link-local**-Adresse im Bereich **169.254.x.x**. Diese können Sie im Empfänger im Menü **Network Settings** ablesen (siehe „Das Menü des Empfängers bedienen“).

Um den Empfänger im **Sennheiser Control Cockpit** hinzuzufügen:

- ▷ Fügen Sie im **Sennheiser Control Cockpit** das Gerät über die Funktion **Add Device** hinzu, indem Sie dort die abgelesene IP-Adresse eingeben.

oder:

- ▷ Aktivieren Sie im Empfänger im Menü **Network Settings** die Funktion **mDNS** (Werkseinstellung: deaktiviert).
- ▷ Starten Sie den Empfänger neu.

Nach dem Neustart wird der Empfänger im **Sennheiser Control Cockpit** automatisch erkannt.

i **mDNS = multicast Domain Name System:** Auflösung von Host-Namen zu IP-Adressen in kleinen Netzwerken ohne lokalen Name-Server. Wird für die automatische Geräteerkennung (Device Discovery) verwendet.



Empfänger in ein Netzwerk ohne DHCP mit Fixed IP integrieren

Beachten Sie die folgenden Informationen, wenn kein DHCP-Server im Netzwerk vorhanden ist und Sie mit fest vergebenen IP-Adressen arbeiten.

- ▷ Stellen Sie im Empfänger im Menü **Network Settings** die Option **Mode** auf **Fixed**.
- ▷ Geben Sie im Empfänger im Menü **Network Settings** unter der Option **IP** eine IP-Adresse manuell ein.

Um den Empfänger im **Sennheiser Control Cockpit** hinzuzufügen:

- ▷ Fügen Sie im **Sennheiser Control Cockpit** das Gerät über die Funktion **Add Device** hinzu, indem Sie dort die von Ihnen gewählte IP-Adresse eingeben.

oder:

- ▷ Aktivieren Sie im Empfänger im Menü **Network Settings** die Funktion **mDNS** (Werkseinstellung: deaktiviert).
- ▷ Starten Sie den Empfänger neu.
Nach dem Neustart wird der Empfänger im **Sennheiser Control Cockpit** automatisch erkannt.

i **mDNS = multicast Domain Name System:** Auflösung von Host-Namen zu IP-Adressen in kleinen Netzwerken ohne lokalen Name-Server. Wird für die automatische Geräteerkennung (Device Discovery) verwendet.

Firmware aktualisieren

Die Firmware des Empfängers wird über die Software **Sennheiser Control Cockpit** aktualisiert.

Informationen zur Vorgehensweise finden Sie in der Bedienungsanleitung der Software in der **Sennheiser Documentation App** oder im Downloadbereich der Sennheiser-Webseite unter www.sennheiser.com/download.

Bedienungsanleitung Sennheiser Control Cockpit

Downloadbereich der Sennheiser-Webseite



Empfänger aufstellen

In diesem Kapitel wird beschrieben, wie Sie den Empfänger aufstellen.

Sie können den Empfänger auch fest einbauen, z. B. in ein 19"-Rack. Wie Sie den Empfänger fest einbauen, erfahren Sie unter: „Empfänger in ein Rack einbauen“.

Gerätefüße aufkleben

Kleben Sie die Gerätefüße nur auf, wenn Sie den Empfänger nicht in ein Rack einbauen, sondern ihn aufstellen möchten. Bei einer Montage im Rack stören die Gerätefüße.

Um die Gerätefüße aufzukleben:

- ▷ Reinigen Sie die Mulden an der Unterseite des Empfängers, die für die Gerätefüße vorgesehen sind.
- ▷ Kleben Sie die vier Gerätefüße in die Mulden.
- ▷ Platzieren Sie den Empfänger auf einer ebenen, waagerechten Fläche. Die Gerätefüße haften erst nach einiger Zeit mit voller Stärke. Verschieben Sie den Empfänger während dieser Zeit nicht.

ACHTUNG

Gefahr der Verfärbung von Möbeloberflächen

Die Gerätefüße können beim Kontakt mit Möbeloberflächen Flecken hervorrufen.

- ▷ Stellen Sie den Empfänger nicht auf empfindliche Möbeloberflächen.
-



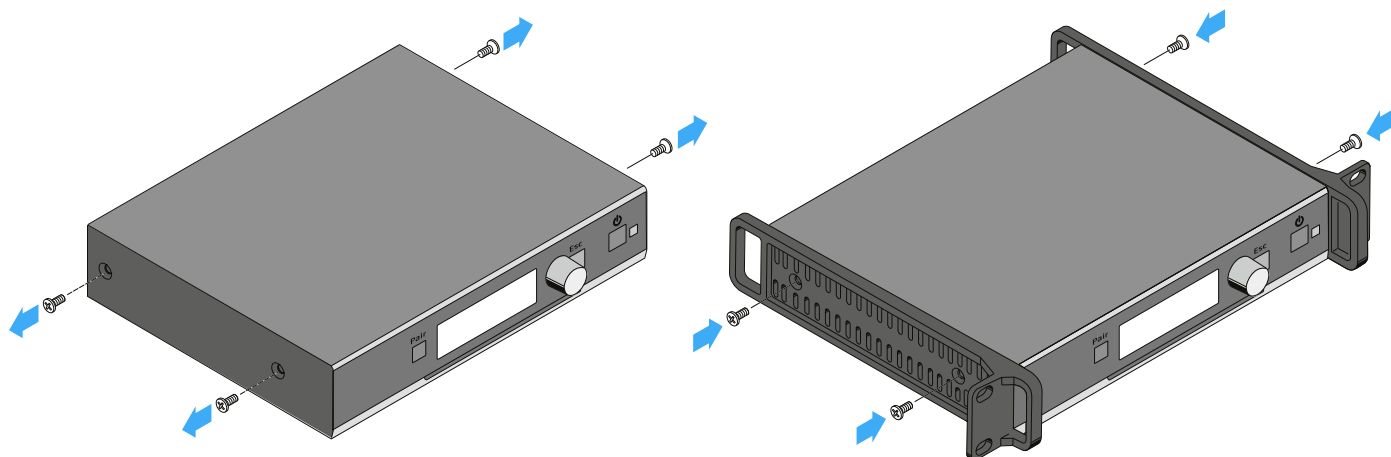
Montagewinkel anbringen

Die Montagewinkel sind so konstruiert, dass sie die Bedienelemente schützen, wenn z. B. der Empfänger herunterfällt. Wir empfehlen daher, die Montagewinkel auch dann zu befestigen, wenn Sie den Empfänger nicht in ein Rack einbauen möchten.

Um die Montagewinkel anzubringen:

- ▷ Entfernen Sie jeweils die beiden Kreuzschlitzschrauben an den Seiten des Empfängers.
- ▷ Schrauben Sie die Montagewinkel mit den zuvor gelösten Kreuzschlitzschrauben an den Seiten des Empfängers fest.

Die abgewinkelten Enden der Montagewinkel müssen nach vorne zeigen.

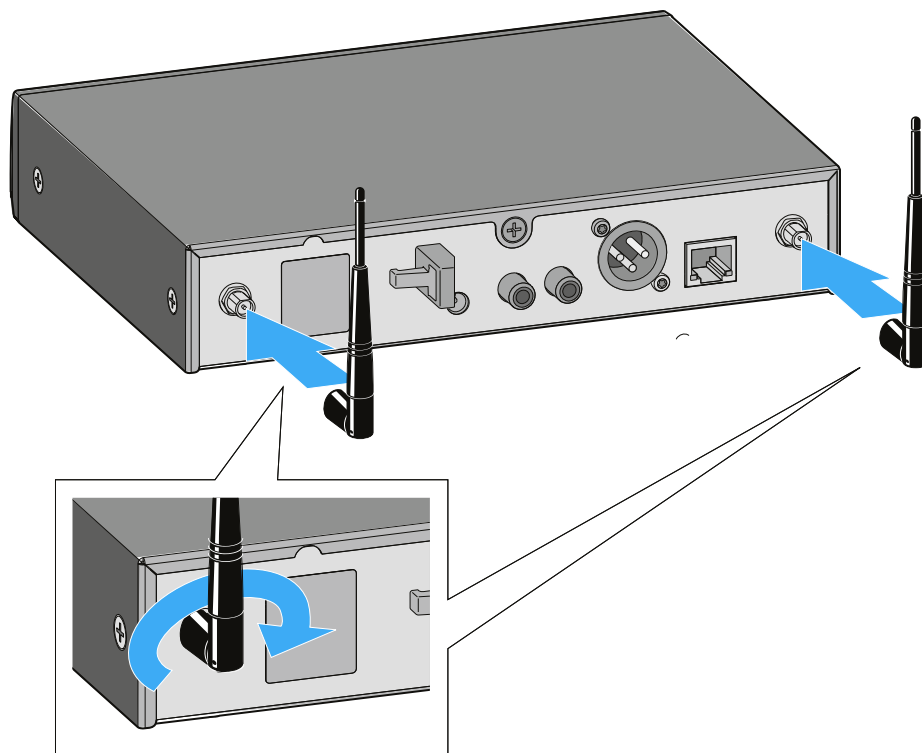




Stabantennen an den Empfänger anschließen

Um die mitgelieferten Stabantennen an den Empfänger anzuschließen:

- ▷ Schrauben Sie die beiden Stabantennen wie in der Abbildung dargestellt auf die beiden Antennenbuchsen **ANT I** und **ANT II** des Empfängers.
- ▷ Richten Sie die Stabantennen gerade nach oben aus.



Abgesetzte Antenne AWM 2 / AWM 4 an Empfänger anschließen

Als Alternative zu den mitgelieferten Stabantennen können Sie auch eine abgesetzte Antenne montieren. Hinweise dazu finden Sie unter „Abgesetzte Antenne AWM 2“ und „Abgesetzte Antenne AWM 4“.

- ▷ Beachten Sie auch die Hinweise zur Antennenmontage unter „Empfehlungen für die Antennenmontage“.



Empfänger in ein Rack einbauen

In diesem Kapitel wird beschrieben, wie Sie einen einzelnen Empfänger oder zwei Empfänger nebeneinander in ein Rack einbauen.

Sie können den Empfänger auch aufstellen, ohne ihn fest einzubauen. Wie Sie den Empfänger aufstellen, erfahren Sie unter: „Empfänger aufstellen“.

ACHTUNG

Gefahren durch hohe Temperatur, mechanische Belastung oder elektrische Ableitströme

Bei der Rackmontage kann ein Empfänger durch Überhitzung oder zu starke mechanische Belastung beschädigt werden.

- ▷ Stellen Sie sicher, dass die Temperatur im Rack die in den technischen Daten vorgegebene Höchsttemperatur nicht überschreitet.
 - ▷ Stellen Sie sicher, dass kein Empfänger im Rack mechanisch belastet wird.
 - ▷ Stellen Sie sicher, dass Stromkreise nicht überlastet werden, indem Sie bei Bedarf einen Überstromschutz verwenden.
 - ▷ Stellen Sie sicher, dass die Summe der Ableitströme aller Netzteile die erlaubten Grenzwerte nicht überschreitet, indem Sie das Rack bei Bedarf über einen zusätzlichen Anschluss erden.
-

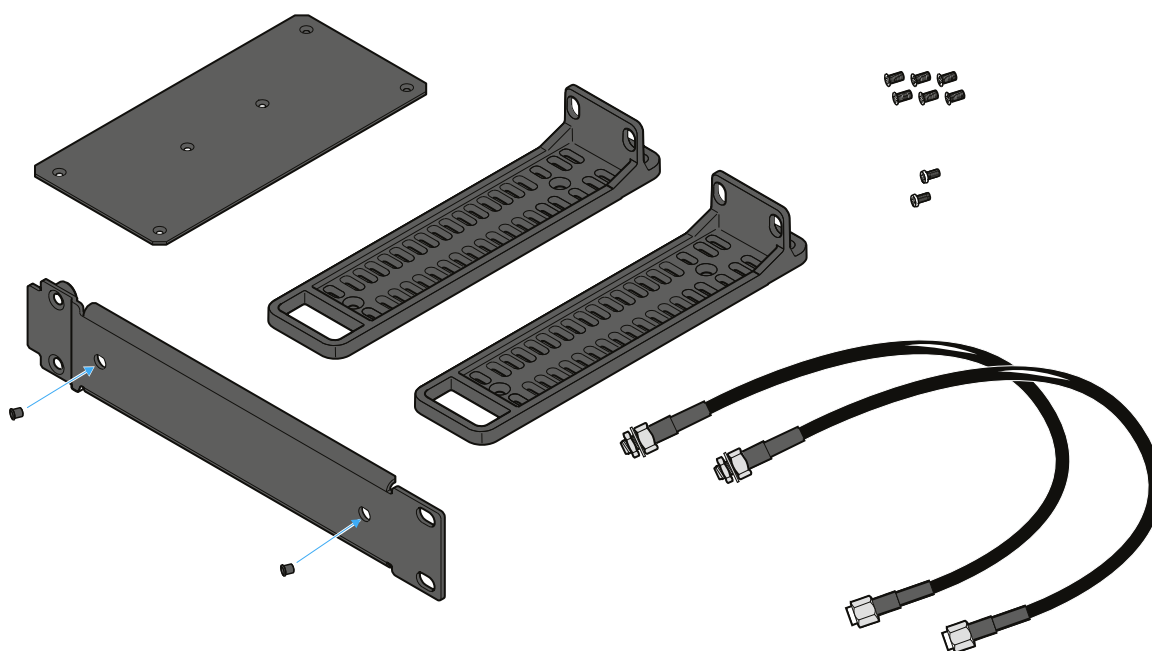


Montagezubehör GA 4

Um den Empfänger in ein Rack einzubauen, benötigen Sie das Montagezubehör GA 4. Das Montagezubehör GA 4 ist sowohl separat als Zubehör erhältlich als auch im Lieferumfang der folgenden Sets enthalten:

- SL Handheld-Set R
- SL Headmic-Set R
- SL Lavalier-Set R

Das Montagezubehör GA 4 besteht aus den folgenden Einzelteilen:

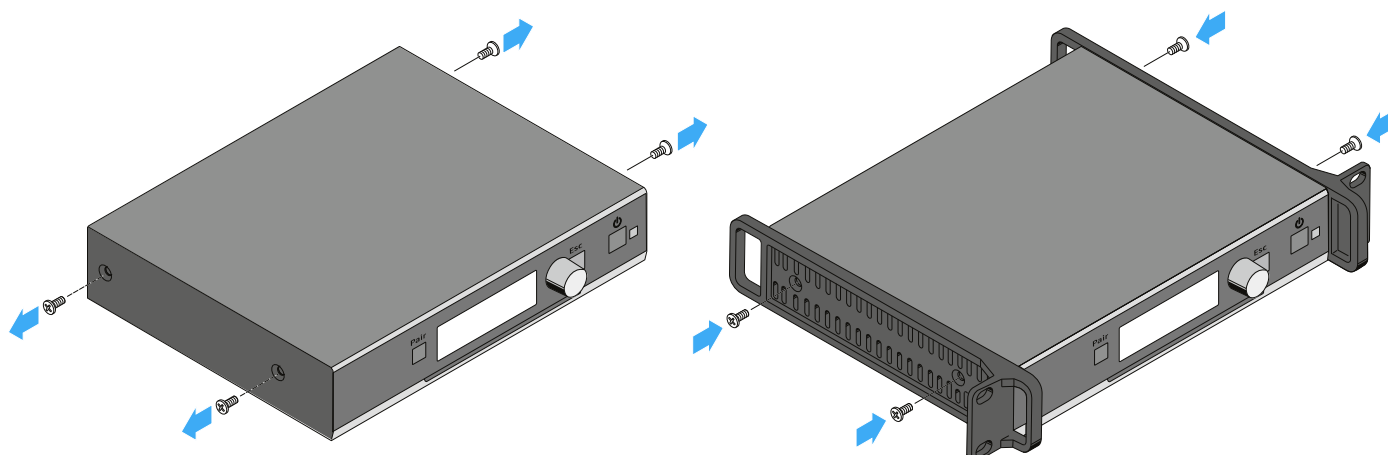


Montagewinkel anbringen (um einen Empfänger einzubauen)

Um die Montagewinkel anzubringen:

- ▷ Entfernen Sie jeweils die beiden Kreuzschlitzschrauben an den Seiten des Empfängers.
- ▷ Schrauben Sie die Montagewinkel mit den zuvor gelösten Kreuzschlitzschrauben an den Seiten des Empfängers fest.

Die abgewinkelten Enden der Montagewinkel müssen nach vorne zeigen.



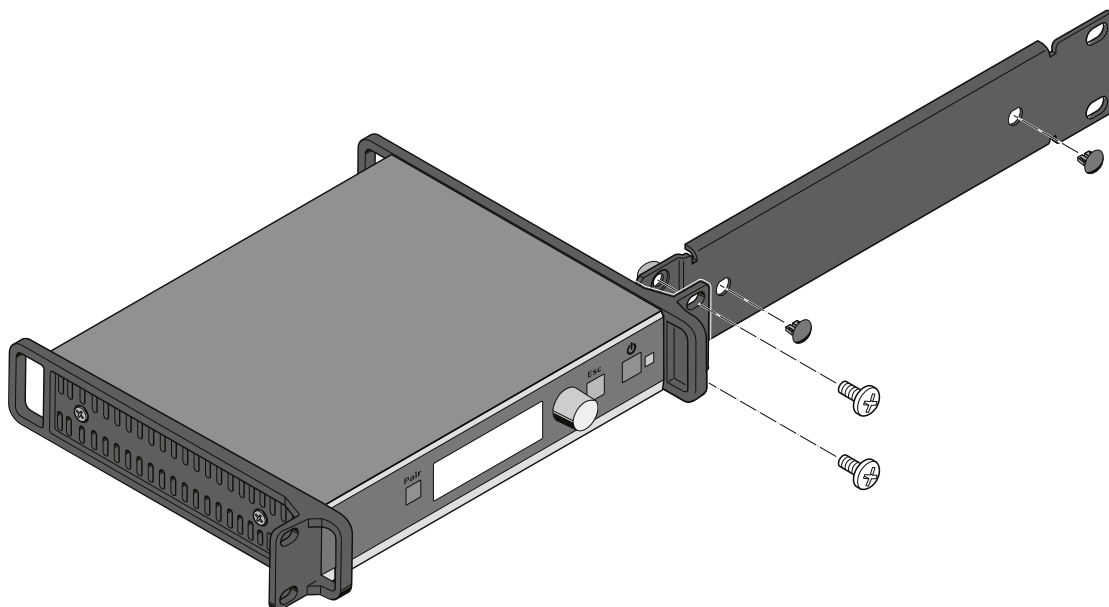


Den Empfänger in ein Rack einbauen

Um den Empfänger in ein Rack einzubauen:

- ▷ Schrauben Sie die Frontblende des Montagezubehörs GA 4 wie in der Abbildung dargestellt mit den beiden mitgelieferten Kreuzschlitzschrauben an den Montagewinkel des Empfängers.

Achten Sie darauf, die Frontblende am abgewinkelten Ende mit den Rundlöchern festzuschrauben.



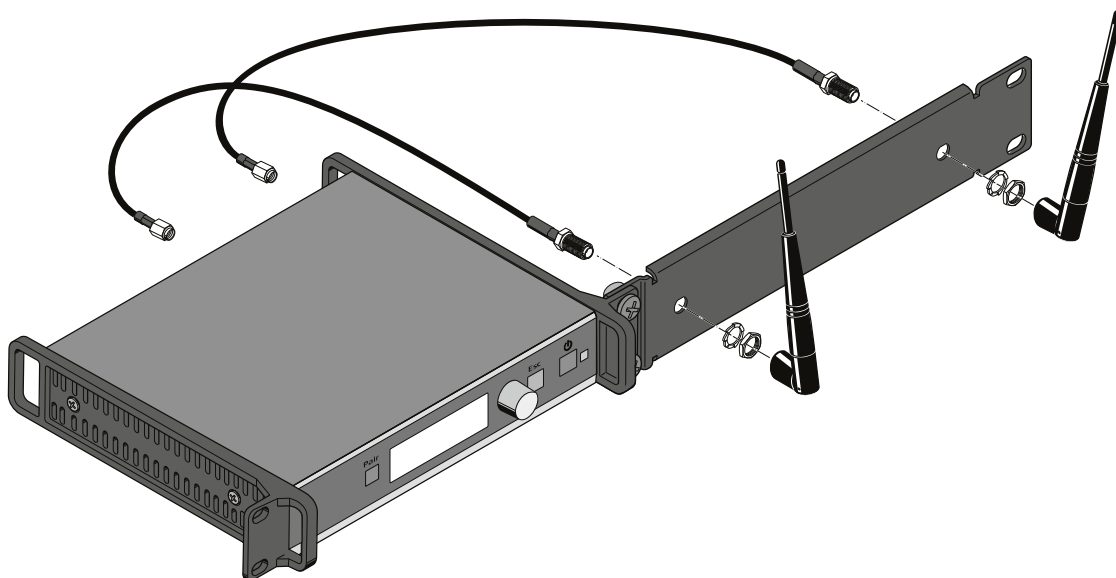
- ▷ Stecken Sie die beiden kleinen Abdeckkappen nur in die Antennendurchführungen, falls Sie die Stabantennen nicht an der Rackvorderseite montieren wollen.
- ▷ Schrauben Sie die Einheit aus Empfänger und Montagezubehör in ein 19"-Rack.



Stabantennen auf der Rackvorderseite montieren

Um die Stabantennen auf der Rackvorderseite zu montieren:

- ▷ Schließen Sie die mitgelieferten Antennenkabel an den Antennenbuchsen auf der Rückseite des Empfängers an.
- ▷ Verschrauben Sie die anderen Enden der Antennenkabel in den Antennendurchführungen an der Frontblende wie in der Abbildung dargestellt mit den beiden Stabantennen.





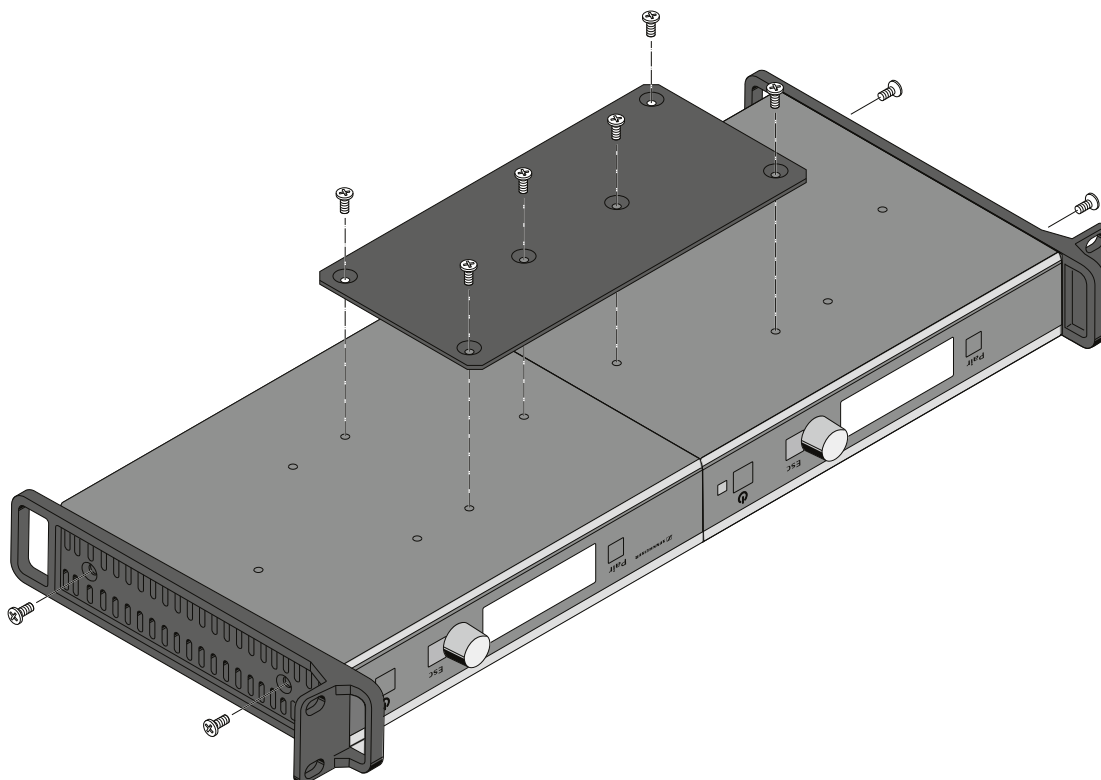
Verbindungsblech montieren und Montagewinkel anbringen (um zwei Empfänger nebeneinander einzubauen)

Um die Montagewinkel anzubringen:

- ▷ Entfernen Sie jeweils die beiden Kreuzschlitzschrauben an den außenliegenden Seiten der Empfänger.
- ▷ Schrauben Sie die Montagewinkel mit den zuvor gelösten Kreuzschlitzschrauben an den außenliegenden Seiten der Empfänger fest.

Um das Verbindungsblech zu montieren:

- ▷ Legen Sie die beiden Empfänger nebeneinander mit der Unterseite nach oben auf eine ebene Fläche.
- ▷ Schrauben Sie die beiden Empfänger mit dem Verbindungsblech und den sechs Kreuzschlitzschrauben wie in der Abbildung dargestellt zusammen.



Abgesetzte Antenne AWM 2 / AWM 4 an Empfänger anschließen

Als Alternative zu den mitgelieferten Stabantennen können Sie auch eine abgesetzte Antenne montieren. Hinweise dazu finden Sie unter „Abgesetzte Antenne AWM 2“ und „Abgesetzte Antenne AWM 4“.

- ▷ Beachten Sie auch die Hinweise zur Antennenmontage unter „Empfehlungen für die Antennenmontage“.

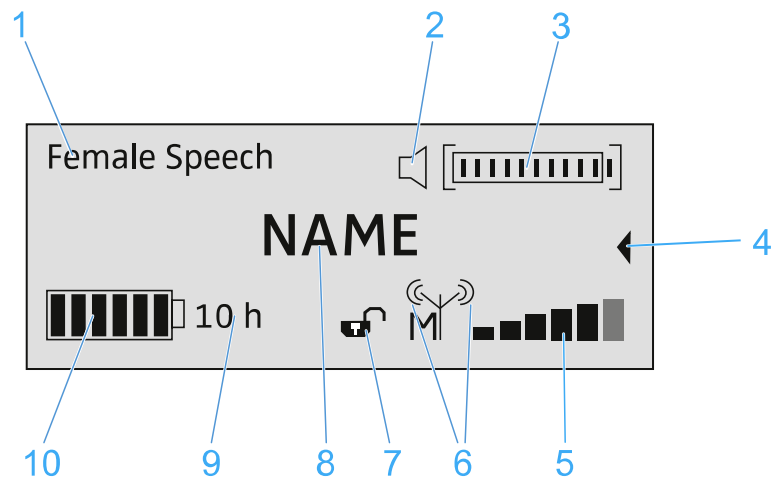


Anzeigen im Display des Empfängers

Standardanzeige (Home Screen)

Die Standardanzeige erscheint automatisch nach dem Einschalten und wenn am Empfänger längere Zeit keine Taste gedrückt wird.

Wenn keine Verbindung zu einem Empfänger besteht, wird im Display die Meldung **No Link** angezeigt und die Helligkeit des Displays wird automatisch verringert.



1 gewähltes Sound-Profil

- Zeigt den Namen des gewählten Sound-Profiles an. Ist kein Sound-Profil ausgewählt, wird an dieser Stelle nichts angezeigt.

2 Anzeige MUTE-Status

- Der empfangene Sender ist nicht stummgeschaltet, kann aber jederzeit stummgeschaltet werden.
- Der empfangene Sender ist stummgeschaltet. Zusätzlich leuchtet die Status-LED gelb.
- Der empfangene Sender kann nicht stummgeschaltet werden, denn sein Schalter **MUTE** wurde deaktiviert. Siehe „Menü System Settings“.

3 Aussteuerung des Audiopegels

- Der Audiopegel wird automatisch angesteuert.

4 Erweiterte Anzeige

- Wenn Sie das Jog-Dial nach links drehen, wird die erweiterte Anzeige angezeigt.
- Nach 10 Sekunden oder wenn Sie das Jog-Dial nach rechts drehen, erscheint wieder die oben abgebildete Standardanzeige.



5 sechsstufige Anzeige des Funksignal-Pegels

- Zeigt den momentanen Pegel des Funksignals an.

6 Sendeleistung des Senders mit Master-Follower-Indikation

- Zeigt die Sendeleistung des empfangenen Senders an.
- Zeigt an, ob das Gerät ein Master oder ein Follower ist:



Das Gerät ist der Master.



Das Gerät ist ein Follower.





Das Gerät ist ein Follower, aber nicht synchronisiert.



Der Synchronisierungsstatus ist nicht bekannt.

7 Tastensperre

- 
 - Die Tastensperrenfunktion ist aktiviert. Die Tastensperre ist momentan entsperrt, der Empfänger kann bedient werden.
- 
 - Die Tastensperrenfunktion ist aktiviert. Die Tastensperre ist momentan gesperrt. Zum vorübergehenden Deaktivieren drücken Sie das Jog-Dial lang.
- Wird kein Symbol angezeigt, ist die Tastensperrenfunktion deaktiviert.
- Siehe „Menü System Settings“.

8 Name der Funkverbindung

- Der Name der Funkverbindung kann frei konfiguriert werden. Siehe „Menü Device Identification“.

9 voraussichtliche Akkulaufzeit des empfangenen Senders

- Zeigt die verbleibende Akkulaufzeit des empfangenen Senders in Stunden an (nur für Original Sennheiser Akkupacks BA 10, BA 30 und BA 40).
- Für Batterien oder AA-Akkus wird keine Restzeit angezeigt.

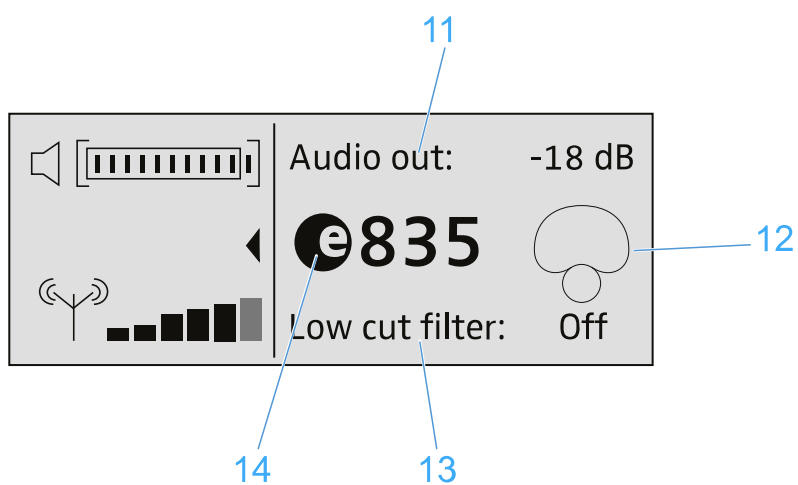
10 siebenstufige Anzeige der Akku- bzw. Batteriekapazität

- Zeigt die momentane Ladekapazität des Akkus bzw. der Batterien grafisch an.



Erweiterte Anzeige (Secondary Home Screen)

Die erweiterte Anzeige erscheint, wenn Sie in der Standardanzeige das Jog-Dial nach links drehen.



- 11** Audioausgangspegel des Empfängers
- 12** Richtcharakteristik des verwendeten Mikrofons
- 13** Status des Low-Cut-Filters (ON/OFF)
- 14** Bezeichnung der verwendeten Mikrofonkapsel



Das Menü des Empfängers bedienen

Tastenfunktionen zur Navigation



Taste **STANDBY** drücken

- kurz drücken: Empfänger einschalten
 - lang drücken: Empfänger ausschalten
-



Taste **ESC** kurz drücken

- im Menü eine Ebene nach oben navigieren
 - Menüpunkt verlassen, ohne Eingaben zu übernehmen
-



Taste **ESC** 3 Sekunden lang drücken

- zur Standardanzeige zurückkehren
-



Jog-Dial drücken

- von der Standardanzeige ins Bedienmenü wechseln
 - ausgewählten Menüpunkt aufrufen
 - in das ausgewählte Untermenü wechseln
 - Auswahl oder geänderte Einstellung bestätigen
-



Jog-Dial drehen

- zwischen Standardanzeige und erweiterter Anzeige umschalten
 - zum vorherigen oder nächsten Menüpunkt wechseln
 - Einstellungen eines Menüpunktes ändern
-



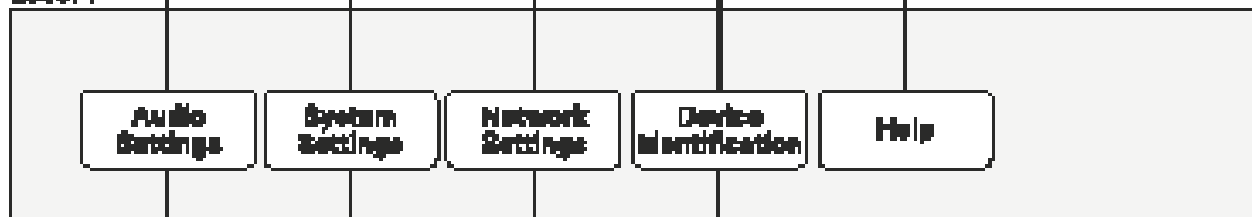
Menüstruktur des Empfängers

Stand: Firmware-Version 2.6.10

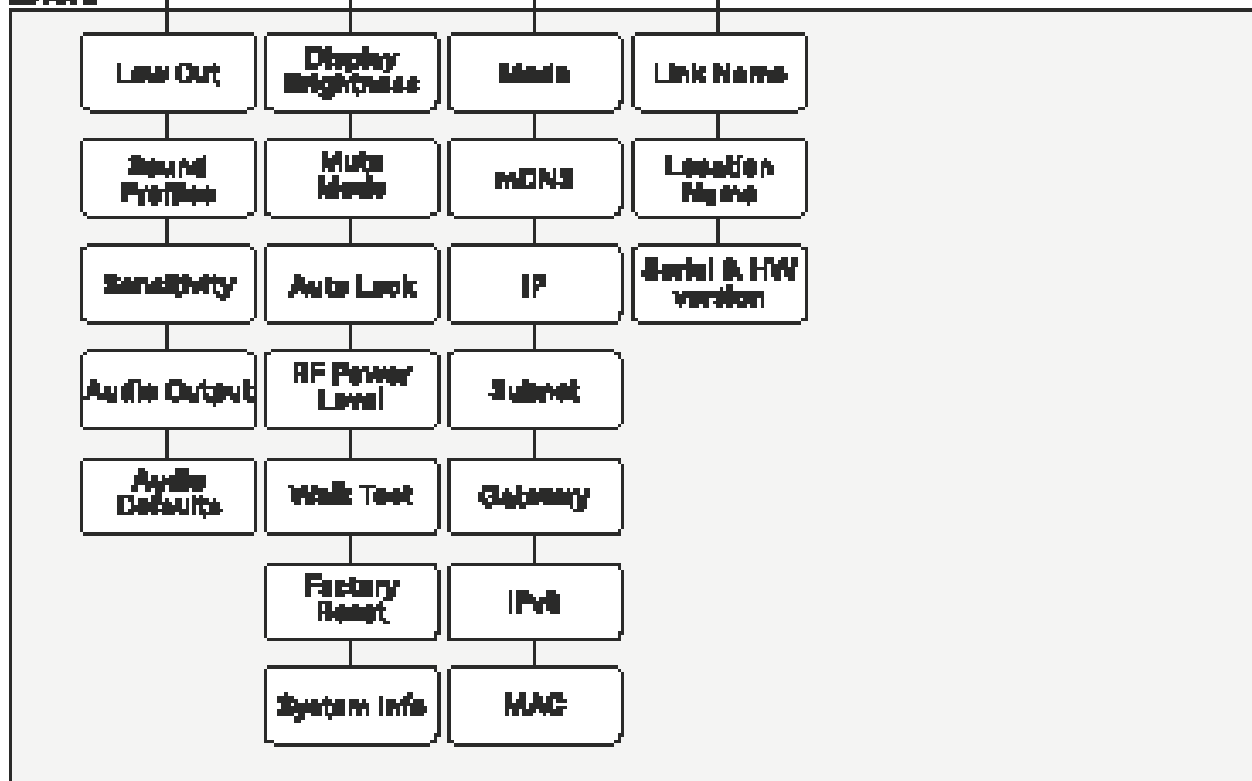
Home



Level 1



Level 2





Menü Audio Settings

Im Menü **Audio Settings** auf der Menüebene 1 können Sie die folgenden Einstellungen vornehmen.

Low Cut

- **On**: Der Low-Cut-Filter ist aktiviert. Tieffrequente Störgeräusche werden herausgefiltert.
 - **Off**: Der Low-Cut-Filter ist deaktiviert.
-

Sound Profiles

- **Off**: Kein Sound-Profil ist aktiviert.
 - **Female Speech**: Empfohlenes Sound-Profil für weibliche Sprecher.
 - **Male Speech**: Empfohlenes Sound-Profil für männliche Sprecher.
 - **Media**: Empfohlenes Sound-Profil für andere Audiogeräte.
 - **Custom**: 7-Band-Equalizer zum manuellen Ändern der Klangeinstellungen.
-

Sensitivity

- **Automatic**: Die Audio-Empfindlichkeit wird während des Sprechens automatisch angepasst.
 - **0 dB ... -30 dB**: Die Audio-Empfindlichkeit kann manuell in Schritten von 6 dB im Bereich zwischen 0 dB und -30 dB eingestellt werden.
-

Audio Output

- **Level**: Slider zum Einstellen des Audioausgangspegels der XLR-Buchse zwischen **Mic Level** und **Line Level**.
 - Der RCA-Ausgang ist hiervon nicht betroffen. Dort liegt stets ein Line-Signal an.
-

Audio Default

- **Yes**: Audioeinstellungen (Low Cut und Sound-Profil) auf Werkseinstellungen zurücksetzen.
 - **No**: Audioeinstellungen behalten.
-

Menü System Settings

Im Menü **System Settings** auf der Menüebene 1 können Sie die folgenden Einstellungen vornehmen.



Display Brightness

- **Level:** Slider zum Einstellen der Display-Helligkeit.
-

Mute Mode

- **Active:** Der Schalter **MUTE** des gekoppelten Senders ist aktiviert und kann verwendet werden.
 - **Deactivated:** Der Schalter **MUTE** des gekoppelten Senders ist deaktiviert und kann nicht verwendet werden.
 - **Push to talk:** Den **MUTE**-Schalter des gekoppelten Senders gedrückt halten, um das Audiosignal zu aktivieren (nur für SL Boundary 114-S DW und SL Tablestand 133/153-S DW).
 - **Push to mute:** Den **MUTE**-Schalter des gekoppelten Senders gedrückt halten, um das Audiosignal stummzuschalten (nur für SL Boundary 114-S DW und SL Tablestand 133/153-S DW).
-

Auto Lock

- **On:** Die automatische Tastensperre ist aktiviert. Wird für ca. 10 Sekunden keine Taste am Empfänger bedient, wird die Sperre automatisch aktiviert.
 - Zum Entsperren drücken Sie das Jog-Dial lang.
 - **Off:** Die automatische Tastensperre ist deaktiviert.
-

RF Power

- **Automatic:** Die Sendeleistung wird automatisch reguliert.
 - **Level 1 ... 5:** Die Sendeleistung kann in 5 Stufen manuell eingeschränkt werden. Diese Funktion wird für den Multi-Room Mode benötigt.
-

Walk Test

- Startet den Walk Test. Siehe „Empfangstest durchführen (Walk Test)“
-

Factory Reset

- **Yes:** Setzt alle Einstellungen auf die Werkseinstellungen zurück.
 - **No:** Die Einstellungen werden beibehalten.
-

System Info

- Zeigt die Seriennummer und die aktuell installierte Firmware-Version des Empfängers an.
-



Menü Network Settings

Im Menü **Network Settings** auf der Menüebene 1 können Sie die folgenden Einstellungen vornehmen.

Mode

- **Automatic:** Die IP-Adresse wird automatisch zugewiesen. Falls kein DHCP-Server vorhanden ist, der eine IP-Adresse vergibt, wird die IP-Adresse vom SL Rack Receiver DW selbst zugewiesen.
 - **Fixed IP:** Die IP-Adresse muss manuell eingegeben werden.
-

mDNS

- **Disabled:** Deaktiviert mDNS in größeren Systemen für ein geringeres Datenvolumen im Netzwerk.
 - **Enabled:** Aktiviert mDNS für automatische Geräteerkennung in kleinen Systemen (bis maximal 30 Geräte).
-

IP

- Eingabe der IP-Adresse im Modus **Fixed IP**
-

Subnet

- Eingabe der Subnetzmaske im Modus **Fixed IP**
-

Gateway

- Eingabe des Gateways im Modus **Fixed IP**
-

IPv6

- Anzeige der IPv6-Adresse
-

MAC

- Anzeige der MAC-Adresse
-



Menü Device Identification

Im Menü **Device Identification** auf der Menüebene 1 können Sie die folgenden Einstellungen vornehmen.

Link Name

- Eingabe des Namens der Funkverbindung zwischen Sender und Empfänger. Der Name wird auch im Display des Senders angezeigt.
-

Location Name

- Eingabe des Raumnamens, in dem der Empfänger aufgestellt ist.
-

Serial Number

- Anzeige der Seriennummer und der Hardware-Version des Empfängers.
-

Menü Help

Im Menü **Help** auf der Menüebene 1 können Sie die folgenden Einstellungen vornehmen.

Product Information

- [QR Code](#) mit Link zur Produktseite von SpeechLine Digital Wireless
-

User Manual

- [QR Code](#) mit Link zum Download der Bedienungsanleitung.
-

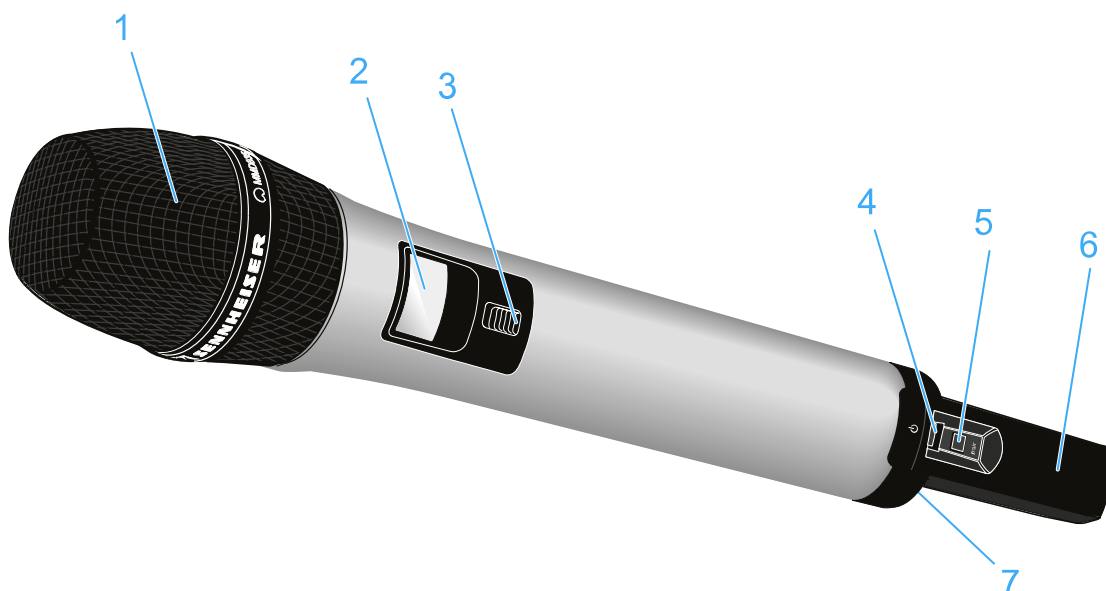


SL Handheld DW

Der Handsender ist empfohlen, wenn mehrere Personen abwechselnd sprechen, z. B. in Interviews oder bei Nachfragen aus dem Publikum. Die Mikrofonkapsel kann bei Bedarf gewechselt werden. Im Lieferumfang enthalten ist die sehr hochwertige Mikrofonkapsel MME 865-1, die mit hoher Präsenz und Rückkopplungssicherheit für die Sprachübertragung hervorragend geeignet ist.

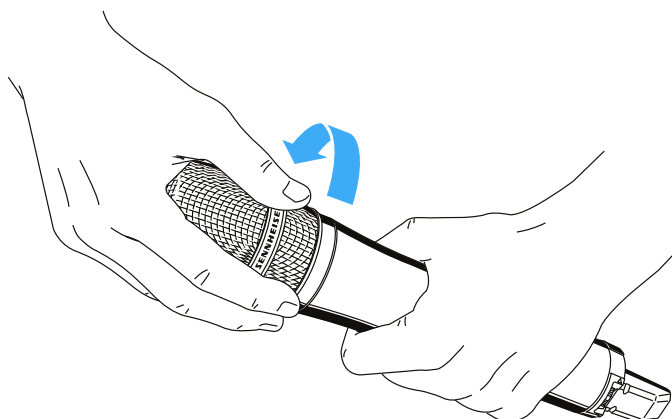
Dank der einfachen Bedienung steht der Handsender dem Sprecher zur sofortigen Nutzung bereit und es bedarf keiner weiteren Anweisung. Die Funktionen am Handsender sind auf ein Minimum beschränkt, damit während der Präsentation ein stressfreies Vortragen ermöglicht wird und der Sprecher nicht durch überflüssige Bedienmöglichkeiten abgelenkt wird.

Produktübersicht



1 Abschraubbarer Mikrofonkopf mit Mikrofonkapsel

Der Handsender wird entweder in einem Set mit der Mikrofonkapsel MME 865-1 oder separat ohne Mikrofonkapsel ausgeliefert. Die Mikrofonkapsel MME 865-1 enthält ein dauerpolarisiertes Kondensatormikrofon mit Super-nieren-Richtcharakteristik.



Die Mikrofonkapsel können Sie abschrauben und durch eine andere, z. B. mit anderer Richtcharakteristik ersetzen.



2 Display

- Siehe „Anzeigen im Display des SL Handheld DW“

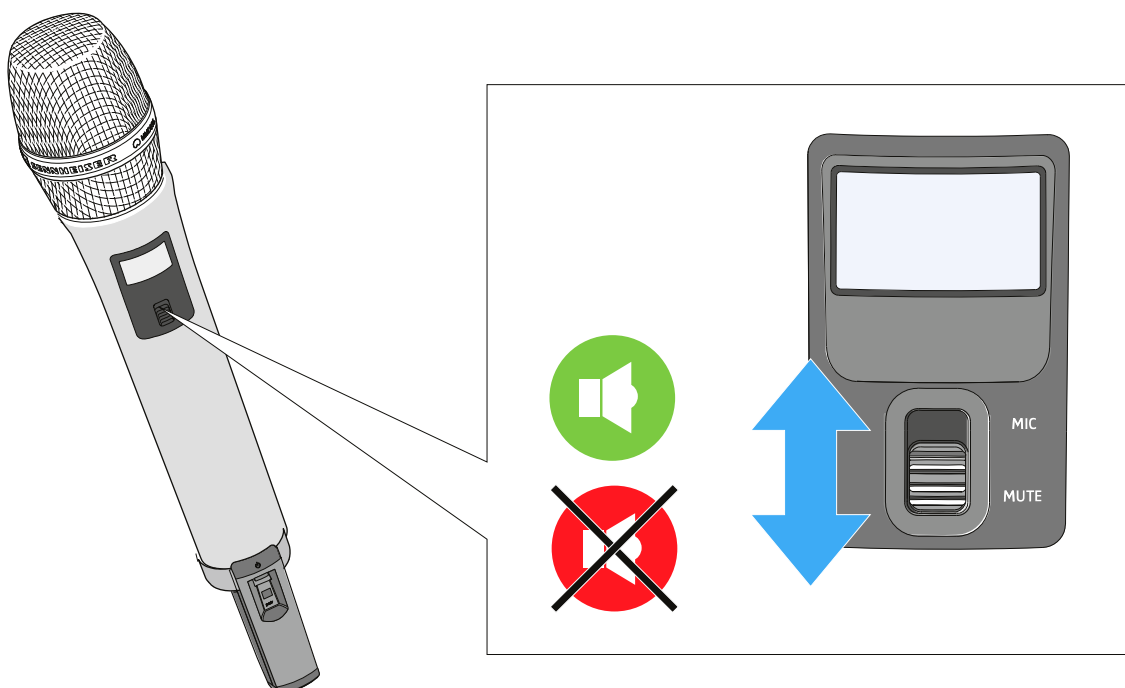
3 Schalter MUTE

Der Handsender kann mit dem Schalter **MUTE** stummgeschaltet werden. Dabei wird nur das Audiosignal stummgeschaltet. Die Funkverbindung bleibt bestehen und der Sender bleibt in Betrieb.

Der Schalter **MUTE** kann im Menü des Empfängers unter System Settings deaktiviert werden, sodass der Handsender nicht stummgeschaltet werden kann.

Um den Handsender stummzuschalten:

- ▷ Schieben Sie den Schalter **MUTE** in die Position **MUTE**.
Im Display des Empfängers erscheint die Meldung **Muted**. Die Status-LEDs des Handsenders und des Empfängers leuchten gelb.



Um die Stummschaltung aufzuheben:

- ▷ Schieben Sie den Schalter **MUTE** in die Position **MIC**.

4 Taste ON/OFF mit Status-LED

- Kurz drücken zum Einschalten des Handsenders
- Lang drücken zum Ausschalten des Handsenders
- LED: siehe „Bedeutung der Status-LED am Handsender“

5 Taste PAIR

- Kurz drücken zum Identifizieren des gekoppelten Empfängers
- Lang drücken zum erneuten Koppeln mit einem Empfänger
- Siehe „Pairing“

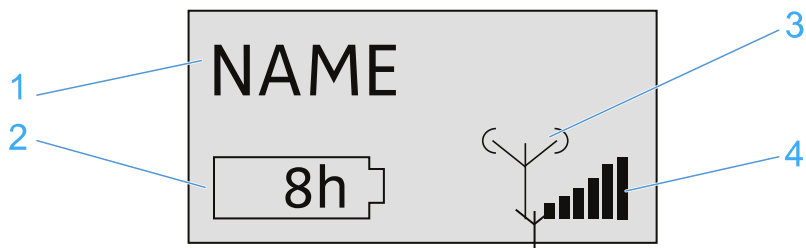
6 Antenne

7 Akkupack BA 10 oder optional erhältliches Batteriefach B 10

- Siehe „Akkupack oder optionales Batteriefach entnehmen/einsetzen“



Anzeigen im Display des SL Handheld DW



1 Name der Funkverbindung

- Wird im Menü des Empfängers unter **Device Identification** eingegeben (siehe „Das Menü des Empfängers bedienen“).

2 siebenstufige Anzeige der Akku- bzw. Batteriekapazität

- Zeigt die momentane Ladekapazität des Akkus bzw. der Batterien grafisch an.
- Wenn Sie den Akkupack verwenden, wird die verbleibende Betriebszeit in Stunden angezeigt.

3 Sendeleistung des Senders

- Zeigt die Sendeleistung des Handsenders an.

4 sechsstufige Anzeige des Funksignal-Pegels

- Zeigt den momentanen Pegel des Funksignals an.

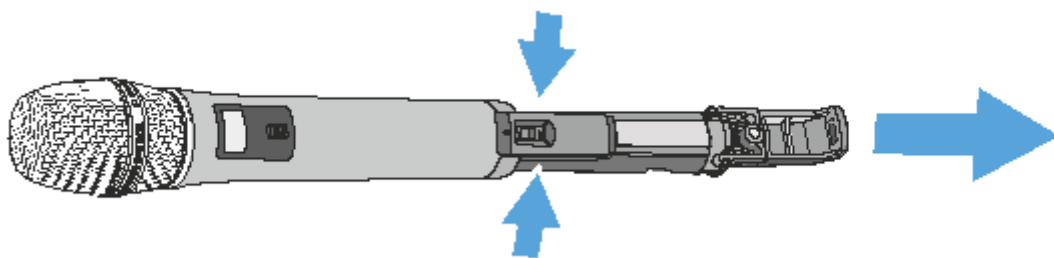
Handsender in Betrieb nehmen und bedienen

Akkupack oder optionales Batteriefach entnehmen/einsetzen

Sie können den Handsender entweder mit dem mitgelieferten Akkupack BA 10 oder mit dem optionalen Batteriefach B 10 betreiben. Der Akkupack muss vor der ersten Verwendung geladen werden, entweder mit den optional erhältlichen Ladegeräten CHG 2 oder CHG 4N (siehe „Ladegerät CHG 2“ oder „Ladegerät CHG 4N“) oder dem beiliegenden USB-Kabel.

Um den Akkupack oder das Batteriefach zu entnehmen:

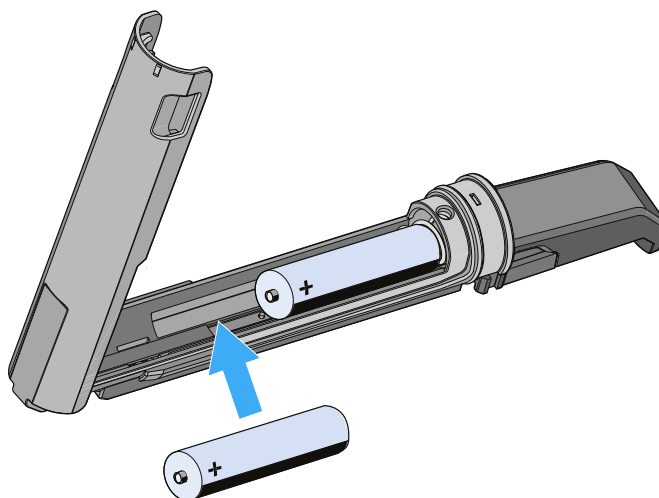
- ▷ Drücken Sie gleichzeitig die beiden Entriegelungstasten und ziehen Sie den Akkupack bzw. das Batteriefach aus dem Handsender heraus.





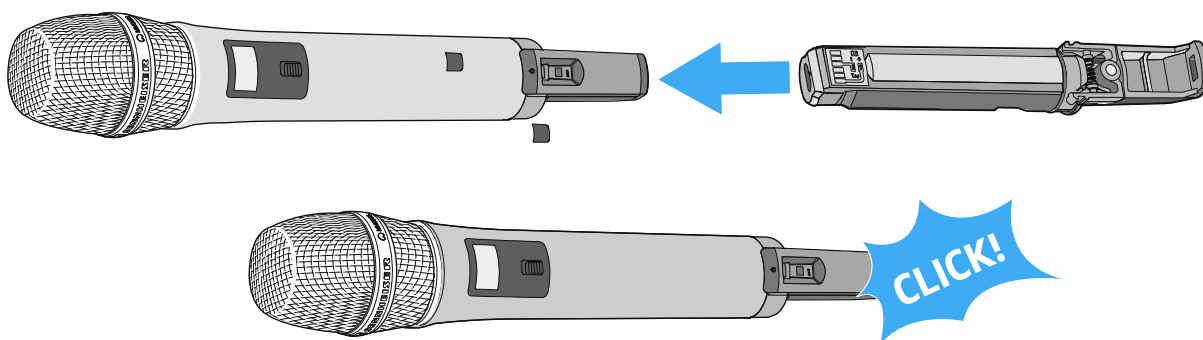
Wenn Sie das optional erhältliche Batteriefach B 10 verwenden:

- ▷ Setzen Sie die Batterien in das Batteriefach B 10 ein.
- ▷ Achten Sie auf die korrekte Polarität.



Um den Akkupack oder das Batteriefach einzusetzen:

- ▷ Schieben Sie den Akkupack oder das Batteriefach in korrekter Orientierung von unten in die Öffnung des Handsenders.
- Die Verriegelung rastet hörbar ein.





Handsender einschalten und ausschalten

i Nach dem Einschalten der Empfänger und Sender dauert es ca. 10 Sekunden, bis die Funkverbindung hergestellt ist.

Um den Handsender einzuschalten:

- ▷ Drücken Sie kurz die Taste **ON/OFF** in Richtung Griff.



Im Display erscheint die Standardanzeige (siehe „Anzeigen im Display des SL Handheld DW“). Die Status-LED zeigt den aktuellen Status an (siehe „Bedeutung der Status-LED am Handsender“). Die Funkverbindung zum zuletzt gekoppelten Empfänger wird automatisch hergestellt, sobald der Empfänger eingeschaltet wird.

Um den Handsender auszuschalten:

- ▷ Halten Sie die Taste **ON/OFF** in Richtung Griff ca. 3 Sekunden lang gedrückt.



Das Display und die Status-LED erlöschen.

Bedeutung der Status-LED am Handsender

leuchtet grün:

- Die Funkverbindung zum Empfänger ist hergestellt. Der Akku des Handsenders hat ausreichend Kapazität.

blinkt grün:

- Die Taste **PAIR** wurde kurz gedrückt. Gekoppelte Geräte werden identifiziert.
-

**blinkt grün und rot:**

- Die Taste **PAIR** wurde lang gedrückt. Der Handsender stellt die Funkverbindung zu einem Empfänger her, an dem ebenfalls die Taste **PAIR** lang gedrückt wurde.
-

leuchtet gelb:

- Der Handsender wurde mit dem Schalter **MUTE** stummgeschaltet. Zusätzlich wird im Display die Meldung **Muted** angezeigt.
-

blinkt gelb:

- Firmware-Update wird ausgeführt.
-

leuchtet rot:

- Es besteht keine Funkverbindung zu einem Empfänger. Zusätzlich wird im Display die Meldung **No Link** angezeigt.
-

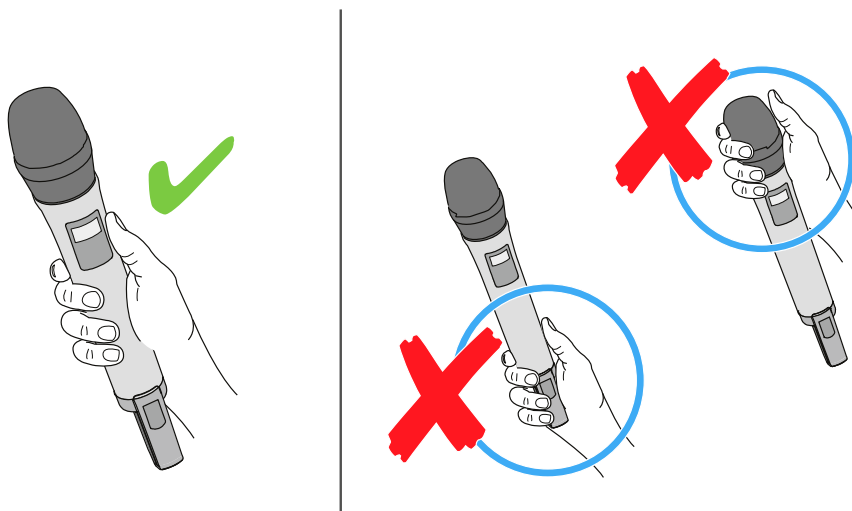
blinkt rot:

- Der Akkupack des Handsenders hat nur noch für max. 30 Minuten Kapazität.
-



Handsender verwenden

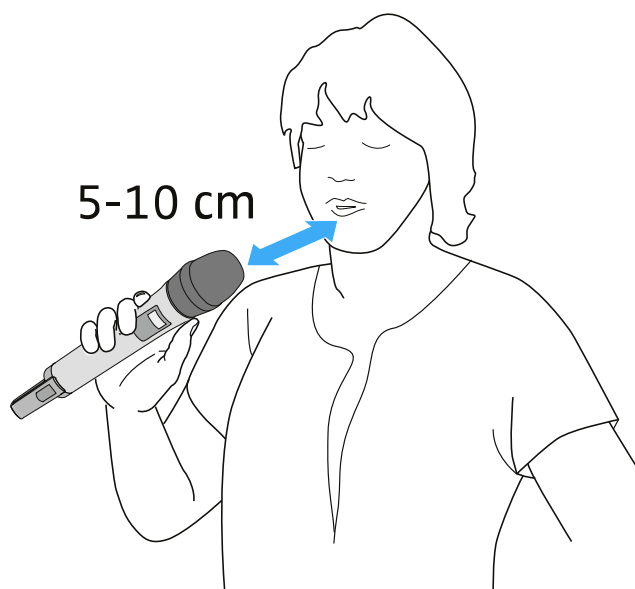
Wenn Sie die Antenne des Handsenders während der Übertragung berühren, sinkt die Reichweite deutlich. Wenn Sie die Mikrophonkapsel abdecken, wird die Richtcharakteristik des Mikrofons verändert, wodurch sich der Klang ändern kann.



- ▷ Halten Sie den Handsender ausschließlich an seinem Griff.
- ▷ Halten Sie den Handsender ca. 5 bis 10 cm vor den Mund.

Die [Mikrophonkapsel MME 865-1](#) hat eine Supernieren-Richtcharakteristik.

- ▷ Sprechen Sie senkrecht von oben in den Einsprachekorb.

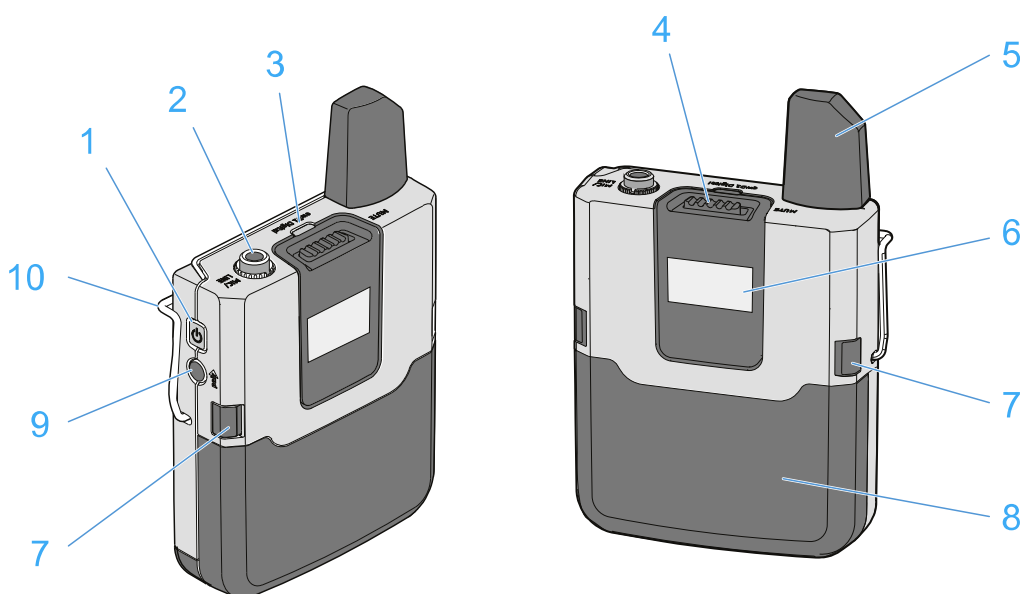




SL Bodypack DW

Der kompakte, robuste Taschensender SL Bodypack DW ist mit allen Sennheiser Nackenbügel- und Lavaliermikrofonen (z. B. SL Headmic 1 oder MKE 1) kompatibel. Aufgrund der bidirektionalen Kommunikation zwischen Sender und Empfänger müssen am Sender keine Einstellungen vorgenommen werden und das automatische Frequenz- und Störungsmanagement sorgt für einfachstes Setup und höchste Übertragungssicherheit. Das LC-Display des Senders zeigt den Namen der Funkverbindung, den Ladezustand des Akkupacks/der Batterien und die Empfangsqualität an. Mit dem leicht zugänglichen Mute-Schalter lässt sich der Sender bei Bedarf stummschalten.

Produktübersicht



1 Taste ON/OFF

- kurz drücken zum Einschalten des Taschensenders
- lang drücken zum Ausschalten des Taschensenders

2 3,5 mm-Klinkenbuchse MIC/LINE

- zum Anschließen des Ansteck- oder Headset-Mikrofons

3 Status-LED

- Siehe „Bedeutung der Status-LED am Taschensender“

4 Schalter MUTE

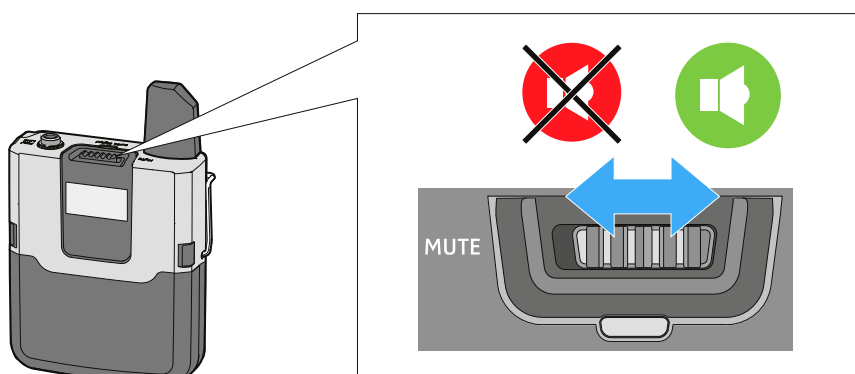
Der Taschensender kann mit dem Schalter **MUTE** stummschaltet werden. Dabei wird nur das Audiosignal stummschaltet. Die Funkverbindung bleibt bestehen und der Sender bleibt in Betrieb.

Der Schalter **MUTE** kann im Menü des Empfängers unter System Settings deaktiviert werden, sodass der Taschensender nicht stummschaltet werden kann.



Um den Taschensender stummzuschalten:

- ▷ Schieben Sie den Schalter **MUTE** in die Position **MUTE**.
Im Display des Empfängers erscheint die Meldung **Muted**. Die Status-LEDs des Taschensenders und des Empfängers leuchten gelb.



Um die Stummschaltung aufzuheben:

- ▷ Schieben Sie den Schalter **MUTE** in die Position **MIC**.

5 Antenne

6 Display

- siehe „Anzeigen im Display des SL Bodypack DW“

7 Entriegelungstasten

- zum Entnehmen des Akkupacks oder Batteriefachs

8 Akkupack BA 30 oder optional erhältliches Batteriefach B 30

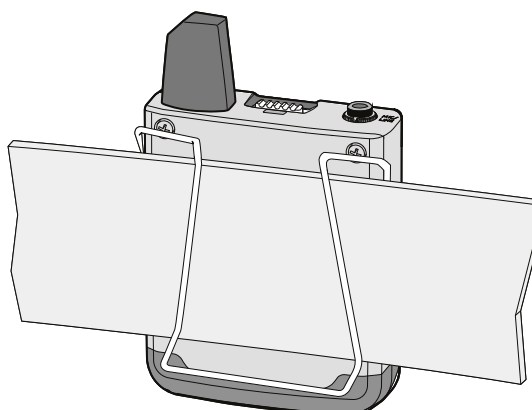
- siehe „Akkupack oder optionales Batteriefach entnehmen/einsetzen“

9 Taste PAIR

- Kurz drücken zum Identifizieren des gekoppelten Senders
- Lang drücken zum erneuten Koppeln mit einem Sender
- Siehe „Pairing“

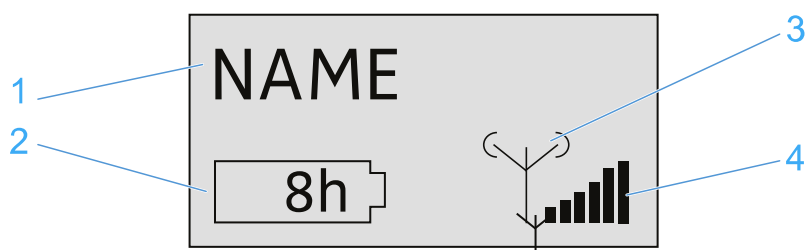
10 Gürtelclip

Mit dem Gürtelclip können Sie den Taschensender an der Kleidung, z. B. am Hosenbund oder am Gürtel, befestigen. Der Taschensender sollte so befestigt werden, dass die Antenne nicht verdeckt wird, um die volle Sendeleistung zu gewährleisten.





Anzeigen im Display des SL Bodypack DW



- 1** Name der Funkverbindung
 - Wird im Menü des Empfängers unter **Device Identification** eingegeben.

- 2** siebenstufige Anzeige der Akku- bzw. Batteriekapazität
 - Zeigt die momentane Ladekapazität des Akkus bzw. der Batterien grafisch an.
 - Wenn Sie den Akkupack verwenden, wird die verbleibende Betriebszeit in Stunden angezeigt.

- 3** Sendeleistung des Senders
 - Zeigt die Sendeleistung des Handsenders an.

- 4** sechsstufige Anzeige des Funksignal-Pegels
 - Zeigt den momentanen Pegel des Funksignals an.



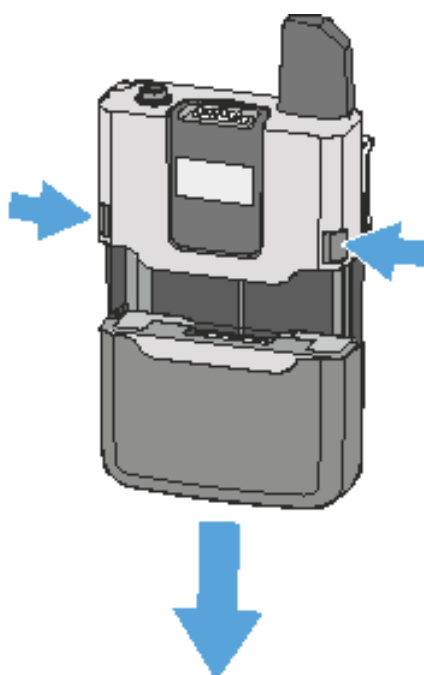
Taschensender in Betrieb nehmen und bedienen

Akkupack oder optionales Batteriefach entnehmen/einsetzen

Sie können den Taschensender entweder mit dem mitgelieferten Akkupack BA 30 oder mit dem optionalen Batteriefach B 30 betreiben. Der Akkupack muss vor der ersten Verwendung geladen werden, entweder mit den optional erhältlichen Ladegeräten CHG 2 oder CHG 4N (siehe „Ladegerät CHG 2“ oder „Ladegerät CHG 4N“) oder dem beiliegenden USB-Kabel.

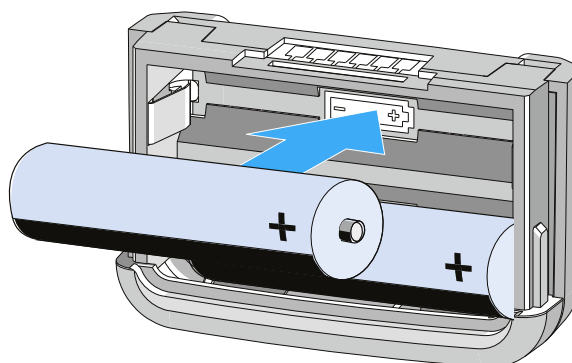
Um den Akkupack oder das Batteriefach zu entnehmen:

- ▷ Drücken Sie gleichzeitig die beiden Entriegelungstasten und ziehen Sie den Akkupack bzw. das Batteriefach aus dem Taschensender heraus.



Wenn Sie das optional erhältliche Batteriefach B 10 verwenden:

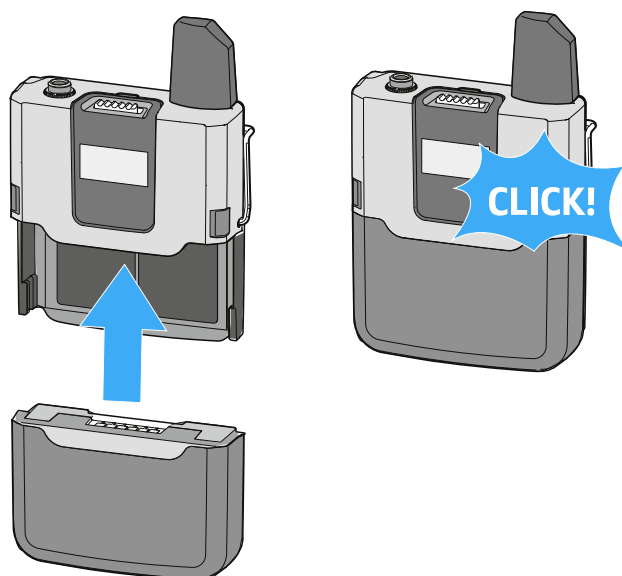
- ▷ Setzen Sie die Batterien in das Batteriefach B 10 ein.
- ▷ Achten Sie auf die korrekte Polarität.





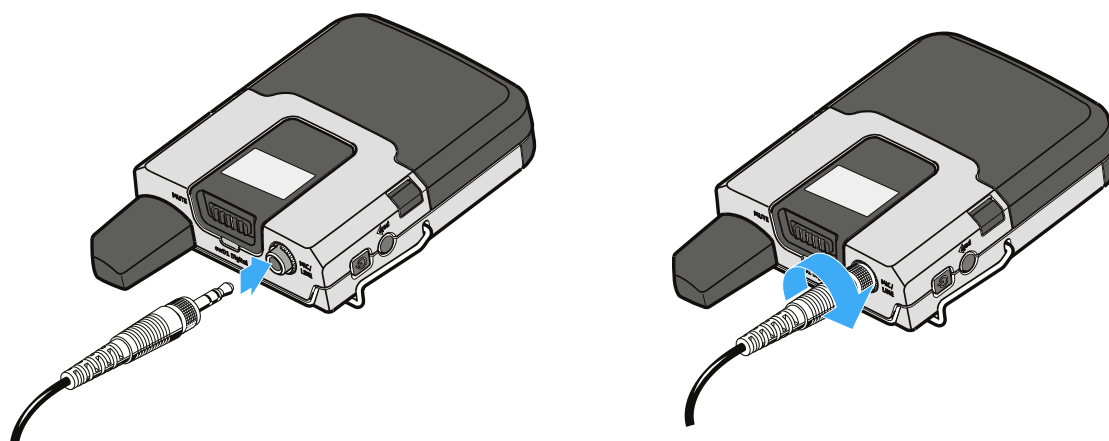
Um den Akkupack oder das Batteriefach einzusetzen:

- ▷ Schieben Sie den Akkupack oder das Batteriefach in korrekter Orientierung von unten in die Öffnung des Handsenders. Die Verriegelung rastet hörbar ein.



Ansteckmikrofon oder Headset-Mikrofon an Taschensender anschließen

Schließen Sie ausschließlich die von Sennheiser empfohlenen Ansteck- bzw. Headset-Mikrofone an den Taschensender an. Diese Mikrofone sind für den Taschensender optimiert.



- ▷ Stecken Sie den Klinkenstecker des Ansteck- bzw. Headset-Mikrofons in die 3,5 mm-Klinkenbuchse MIC/LINE des Taschensenders.
- ▷ Verschrauben Sie den Klinkenstecker, damit er sich nicht löst. Wenn der Stecker nicht fest verschraubt ist, können Knistergeräusche im Audiosignal entstehen.

i Alternativ können Sie über ein 3,5-mm-Klinkenkabel auch eine Line-Quelle an den Taschensender anschließen, z. B. ein Smart Phone, ein Tablet oder einen Laptop.

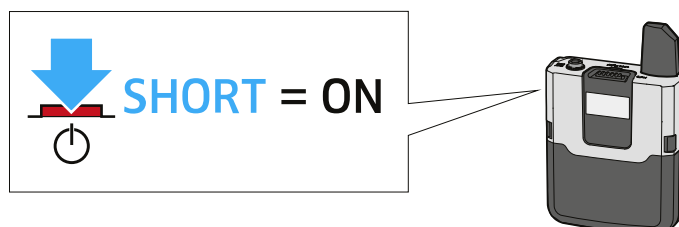


Taschensender einschalten und ausschalten

i Nach dem Einschalten der Empfänger und Sender dauert es ca. 10 Sekunden, bis die Funkverbindung hergestellt ist.

Um den Handsender einzuschalten:

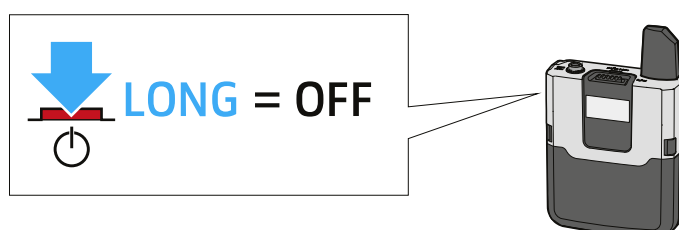
- ▷ Drücken Sie kurz die Taste **ON/OFF**.



Im Display erscheint die Standardanzeige (siehe „Anzeigen im Display des SL Bodypack DW“). Die Status-LED zeigt den aktuellen Status an (siehe „Bedeutung der Status-LED am Taschensender“). Die Funkverbindung zum zuletzt gekoppelten Empfänger wird automatisch hergestellt, sobald der Empfänger eingeschaltet wird.

Um den Handsender auszuschalten:

- ▷ Halten Sie die Taste **ON/OFF** ca. 3 Sekunden lang gedrückt.



Das Display und die Status-LED erlöschen.

Bedeutung der Status-LED am Taschensender

leuchtet grün:

- Die Funkverbindung zum Empfänger ist hergestellt. Der Akku des Taschensenders hat ausreichend Kapazität.

blinkt grün:

- Die Taste **PAIR** wurde kurz gedrückt. Gekoppelte Geräte werden identifiziert.
-

**blinkt grün und rot:**

- Die Taste **PAIR** wurde lang gedrückt. Der Taschensender stellt die Funkverbindung zu einem Empfänger her, an dem ebenfalls die Taste **PAIR** lang gedrückt wurde.
-

leuchtet gelb:

- Der Taschensender wurde mit dem Schalter **MUTE** stummgeschaltet. Zusätzlich wird im Display die Meldung **Muted** angezeigt.
-

blinkt gelb:

- Firmware-Update wird ausgeführt.
-

leuchtet rot:

- Es besteht keine Funkverbindung zu einem Empfänger. Zusätzlich wird im Display die Meldung **No Link** angezeigt.
-

blinkt rot:

- Der Akkupack des Taschensenders hat nur noch für max. 30 Minuten Kapazität.
-



SL Tablestand 133-S DW

Der drahtlose SL Tablestand 133-S DW ist gemacht für Ihr Wort. Durch seine Kompatibilität mit allen Sennheiser XLR-3-Schwanenhalsmikrofonen ist er optimiert für Podiumsdiskussionen, Reden und Vorträge.

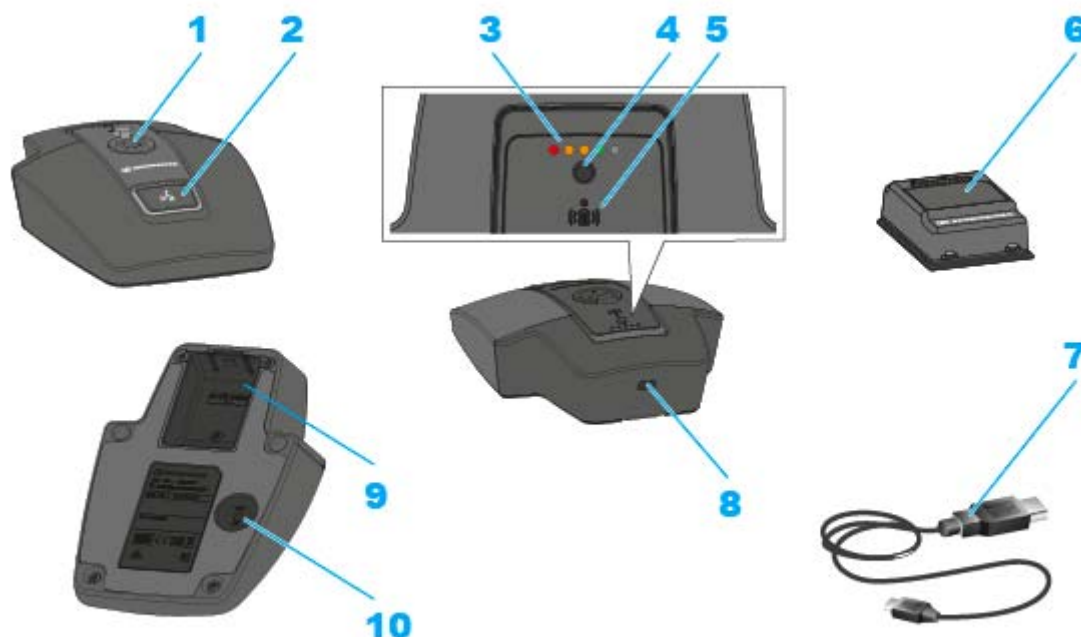
Durch die völlige Abwesenheit von Kabeln bietet der SL Tablestand 133-S DW hoch flexible Anwendungsmöglichkeiten für Nutzer.

Der SL Tablestand 133-S DW kann entweder kabellos oder via USB geladen werden. Die drahtlose Ladebasis CHG 2W für zwei mobile Geräte ist separat erhältlich. Der SL Tablestand 133-S DW wird zusammen mit einem Akku geliefert, der bis zu 10 Stunden Laufzeit hat.

Der drahtlose Tischfuß kann mit der Steuerungssoftware Sennheiser Control Cockpit überwacht und ferngesteuert werden.



Produktübersicht



- 1** XLR-3-Buchse zum Anschließen eines Schwanenhalsmikrofons
- 2** Taste **ON/OFF** mit Mute-Funktion
- 3** Ladestand-LEDs
 - siehe „Bedeutung der Ladestand-LED am Tischfuß“
- 4** Taste zum Anzeigen des Ladestands
- 5** Alignment-LED
 - leuchtet, wenn der SL Tablestand 133-S DW zum Laden korrekt auf der drahtlosen Ladebasis CHG 2W positioniert wurde
- 6** Akkupack BA 40
 - siehe „Akkupack BA 40 entnehmen/einsetzen“
- 7** USB-Kabel
- 8** Micro-USB-Buchse
- 9** Akkufach für Akkupack BA 40
 - siehe „Akkupack BA 40 entnehmen/einsetzen“
- 10** Taste **PAIR**
 - kurz drücken zum Identifizieren des gekoppelten Empfängers
 - lang drücken zum erneuten Koppeln mit einem Empfänger
 - siehe „Pairing“

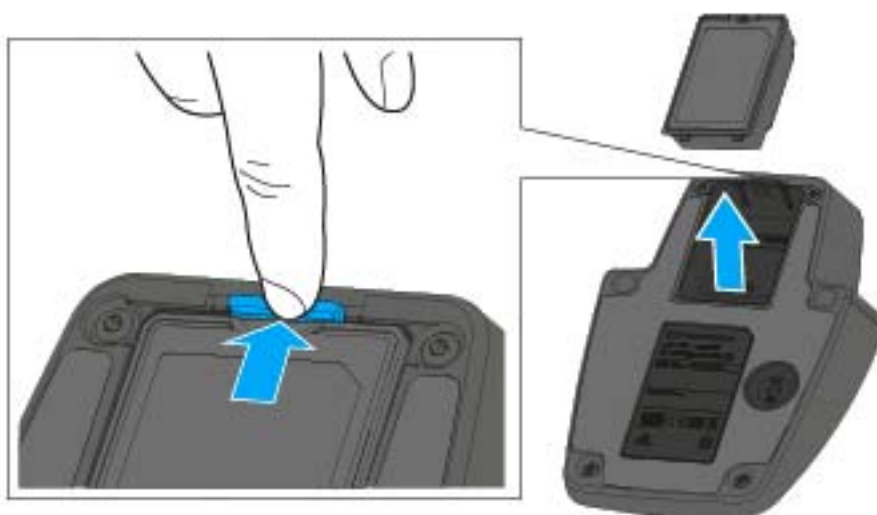


Tischfuß in Betrieb nehmen und bedienen

Akkupack BA 40 entnehmen/einsetzen

Der Tischfuß wird mit dem mitgelieferten Akkupack BA 40 betrieben. Der Akkupack muss vor der ersten Verwendung geladen werden, entweder mit der optional erhältlichen Ladebasis CHG 2W (siehe „Ladebasis CHG 2W“) oder dem beiliegenden USB-Kabel.

Um den Akkupack zu entnehmen:



- Ziehen Sie die Entriegelungstaste vom Akkupack weg und ziehen Sie den Akkupack aus dem Akkufach heraus.

Um den Akkupack einzusetzen:

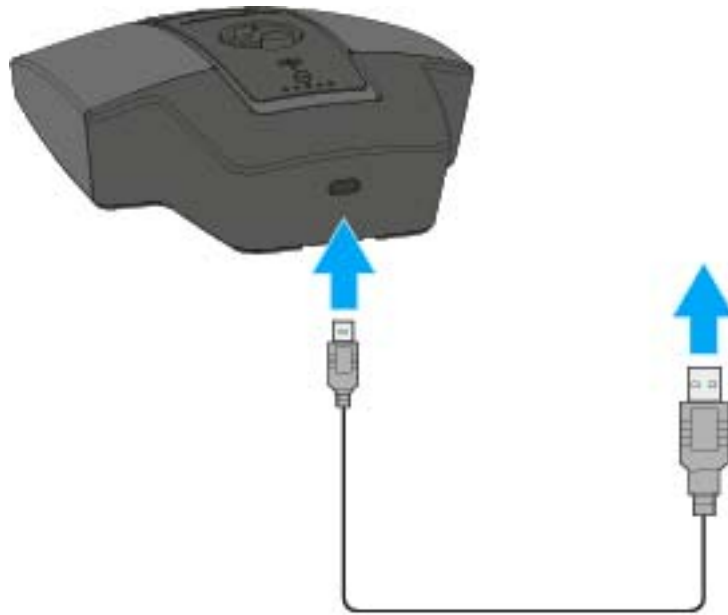


- Schieben Sie den Akkupack in korrekter Orientierung in das Akkufach, bis die Entriegelungstaste einrastet. Die Ladestand-LEDs leuchten kurz auf und zeigen den Ladestand an.



Tischfuß per USB laden

Um den Tischfuß per USB zu laden:

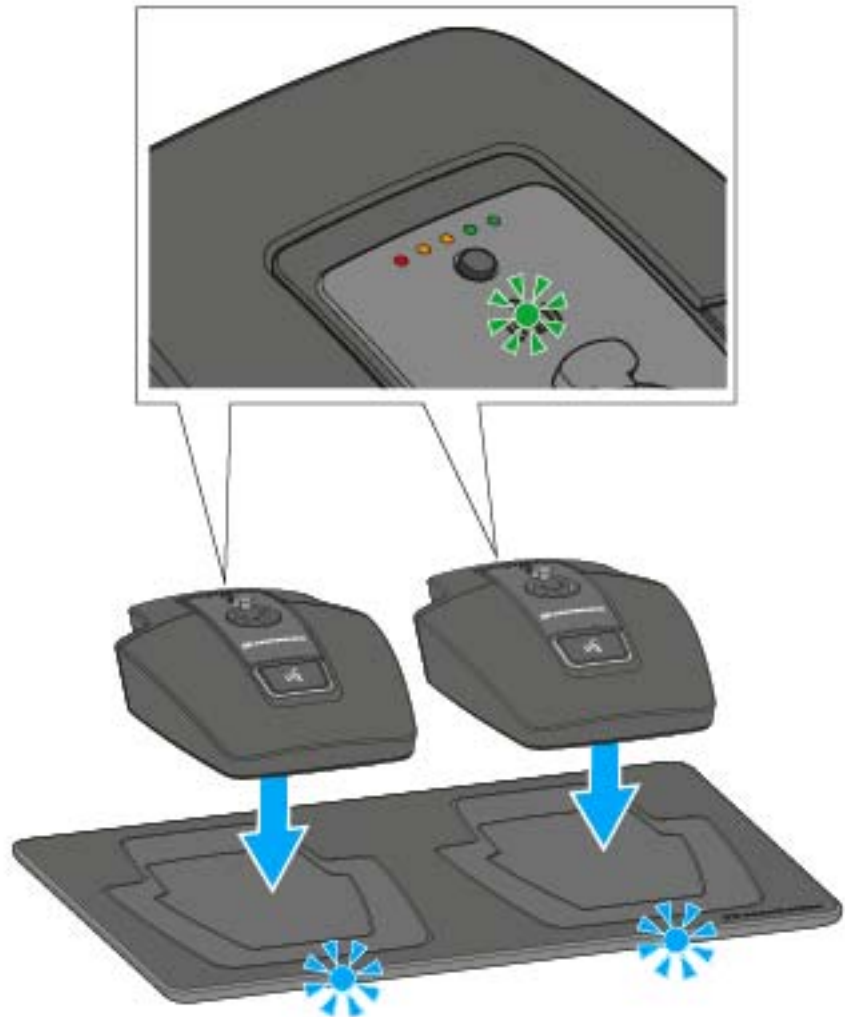


- ▷ Stecken Sie den Micro-USB-Anschluss des USB-Kabels in die USB-Buchse des Tischfußes.
- ▷ Stecken Sie die andere Seite des USB-Kabels in ein USB-Netzteil.
Die Ladestand-LEDs zeigen den Ladestand an.



Tischfuß mit der drahtlosen Ladebasis CHG 2W laden

Um den Tischfuß mit der Ladebasis CHG 2W zu laden:



- ▷ Stellen Sie den Tischfuß auf die gekennzeichnete Fläche der Ladebasis CHG 2W.
Wenn der Tischfuß korrekt auf der Ladefläche aufliegt, leuchtet die Alignment-LED grün.
Die LEDs der Ladebasis CHG 2W blinken blau während des Ladevorgangs.

Weitere Informationen zur drahtlosen Ladebasis CHG 2W finden Sie unter „Ladebasis CHG 2W“.

Tischfuß mit einer drahtlosen Qi-Ladebasis eines Drittherstellers laden


Sie können den SL Tablestand 133-S DW mit jeder Ladebasis laden, die den drahtlosen Qi-Ladestandard verwendet. Stellen Sie den Tischfuß dazu auf die Qi-Ladebasis des Drittherstellers. Die Alignment-LED leuchtet grün, sobald der Tischfuß korrekt positioniert wurde.

Weitere Informationen zur Qi-Ladebasis eines Drittherstellers entnehmen Sie der Dokumentation des jeweiligen Herstellers.



Bedeutung der Ladestand-LED am Tischfuß

Der Ladestand wird am SL Tablestand 133-S DW anhand der Ladestand-LEDs angezeigt. Bei **100 % Ladung** hat der SL Tablestand 133-S DW eine ungefähre **Betriebszeit** von **10:00 Stunden**.

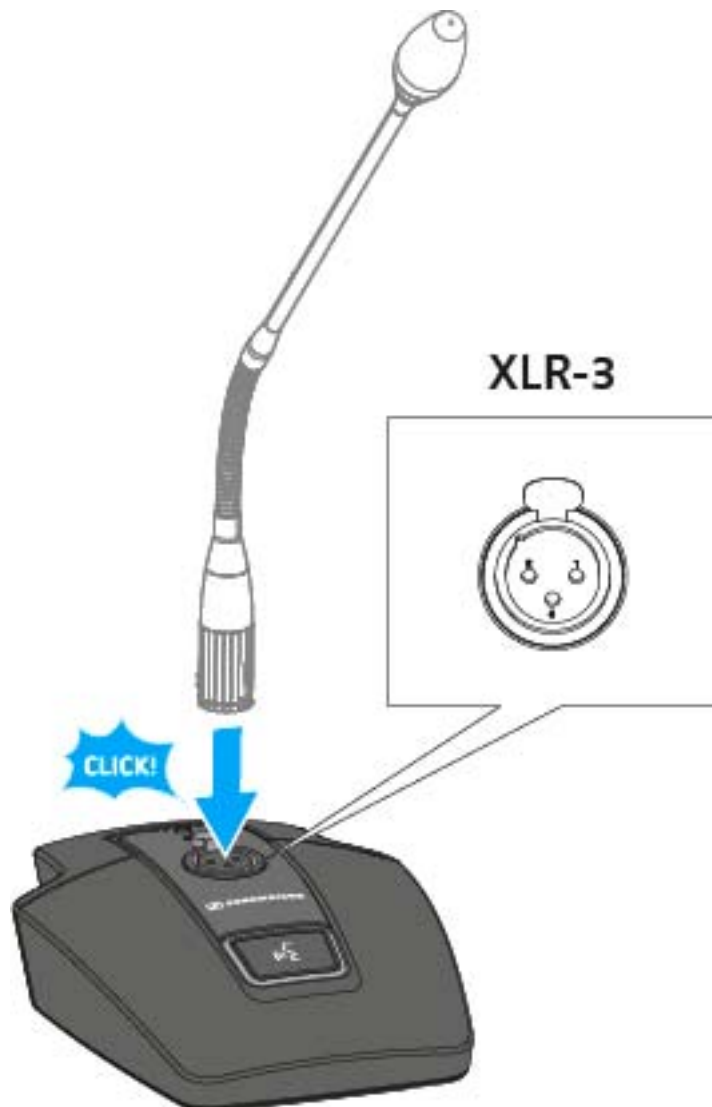
	100 %
	80 %
	60 %
	40 %
	 Low Batt



Schwannenhalsmikrofon anschließen

Wir empfehlen die Verwendung des Schwannenhalsmikrofons MEG 14-40. Dieses Mikrofon ist für den Tischfuß optimal geeignet.

Um das Schwannenhalsmikrofon anzuschließen:

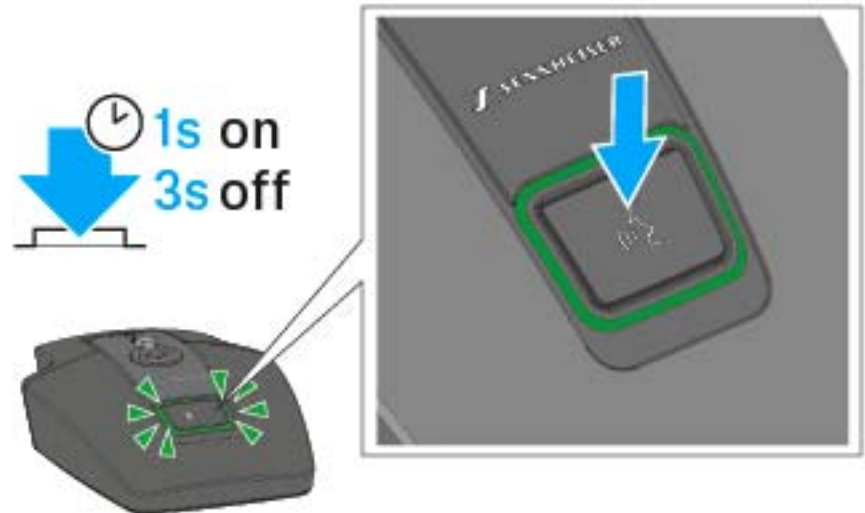


- ▷ Stecken Sie das Schwannenhalsmikrofon in die XLR-3-Buchse, bis die Verriegelung einrastet.



Tischfuß ein- und ausschalten

Um den Tischfuß einzuschalten:



- ▷ Drücken Sie die **ON/OFF** Taste für 1 Sekunde.
Die Taste leuchtet grün, wenn ein Schwanenhalsmikrofon angeschlossen ist.

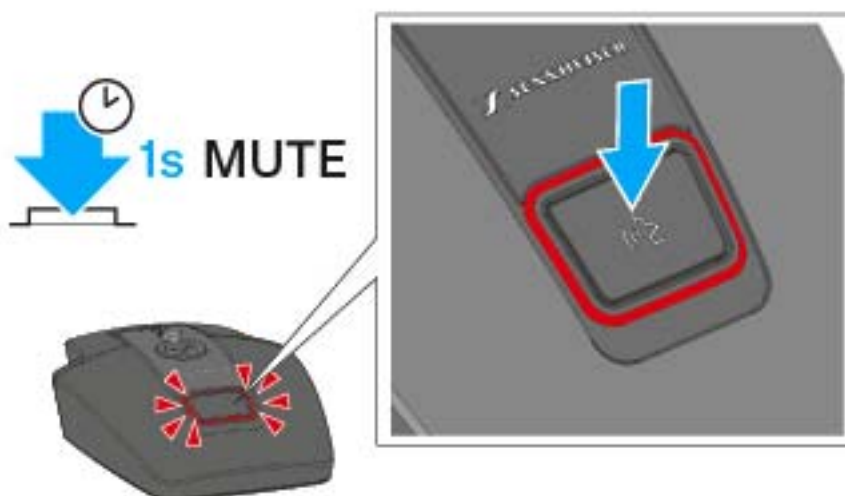
Um den Tischfuß auszuschalten:

- ▷ Drücken Sie die **ON/OFF** Taste für 3 Sekunden.



Tischfuß stummschalten

Um den Tischfuß stumm zu schalten:



- ▷ Drücken Sie bei eingeschaltetem Tischfuß mit angeschlossenem Schwanenhalsmikrofon die **ON/OFF** Taste für 1 Sekunde.

Die Taste leuchtet rot.

- Im Modus **Push to talk** ist das Audiosignal dauerhaft stummgeschaltet und wird nur aktiviert, solange die **ON/OFF** Taste gedrückt gehalten wird.
- Im Modus **Push to mute** ist das Audiosignal dauerhaft aktiv und wird nur stummgeschaltet, solange die **ON/OFF** Taste gedrückt gehalten wird.
- Der Mute-Modus kann im Menü des Empfängers SL Rack Receiver DW oder über das Sennheiser Control Cockpit eingestellt werden.



SL Tablestand 153-S DW

Der drahtlose SL Tablestand 153-S DW ist gemacht für Ihr Wort. Für eine solide Verbindung mit dem MEG 14-40-L-II B Schwanenhalsmikrofon ist er mit einer XLR-5-Buchse ausgestattet.

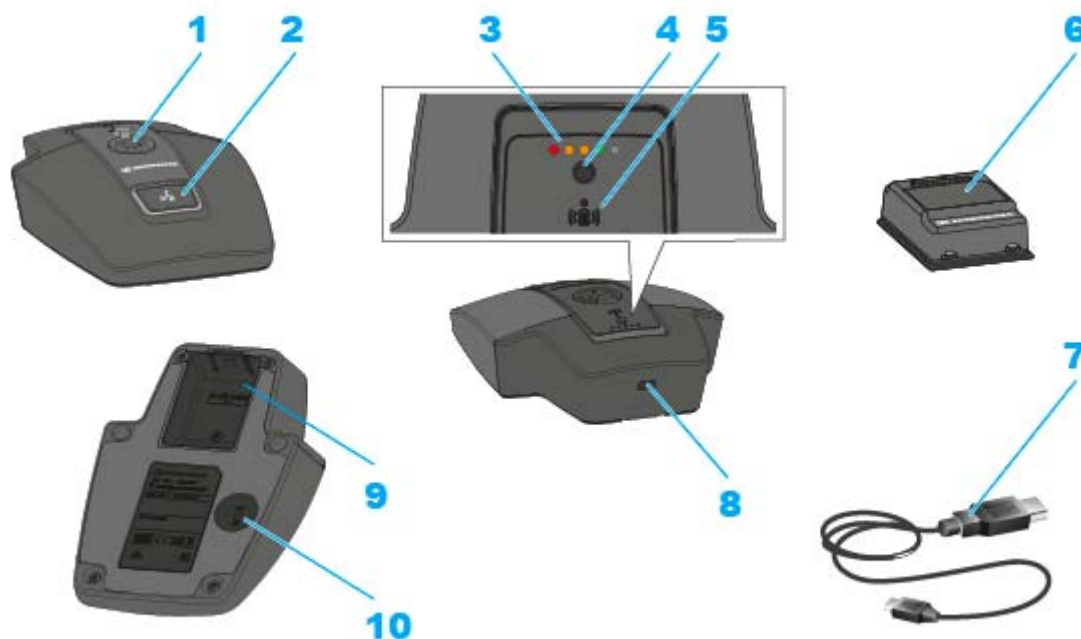
Da er vollkommen drahtlos funktioniert, ist der SL Tablestand 153-S DW die perfekte Lösung für Ad-hoc-Pressekonferenzen oder Podiumsdiskussionen in jeder Umgebung.

Der SL Tablestand 153-S DW kann entweder kabellos oder via USB geladen werden. Die drahtlose Ladebasis CHG 2W für zwei mobile Geräte ist separat erhältlich. Der SL Tablestand 153-S DW verfügt über eine eindeutige Anzeige der Akkulaufzeit durch dedizierte Ladestatus-LEDs.

Der SL Tablestand 153-S DW kann mit der Steuerungssoftware Sennheiser Control Cockpit überwacht und ferngesteuert werden.



Produktübersicht



- 1** XLR-5-Buchse zum Anschließen eines Schwanenhalsmikrofons
- 2** Taste **ON/OFF** mit Mute-Funktion
- 3** Ladestand-LEDs
 - siehe „Bedeutung der Ladestand-LED am Tischfuß“
- 4** Taste zum Anzeigen des Ladestands
- 5** Alignment-LED
 - leuchtet, wenn der SL Tablestand 153-S DW zum Laden korrekt auf der drahtlosen Ladebasis CHG 2W positioniert wurde
- 6** Akkupack BA 40
 - siehe „Akkupack BA 40 entnehmen/einsetzen“
- 7** USB-Kabel
- 8** Micro-USB-Buchse
- 9** Akkufach für Akkupack BA 40
 - siehe „Akkupack BA 40 entnehmen/einsetzen“
- 10** Taste **PAIR**
 - kurz drücken zum Identifizieren des gekoppelten Empfängers
 - lang drücken zum erneuten Koppeln mit einem Empfänger
 - siehe „Pairing“

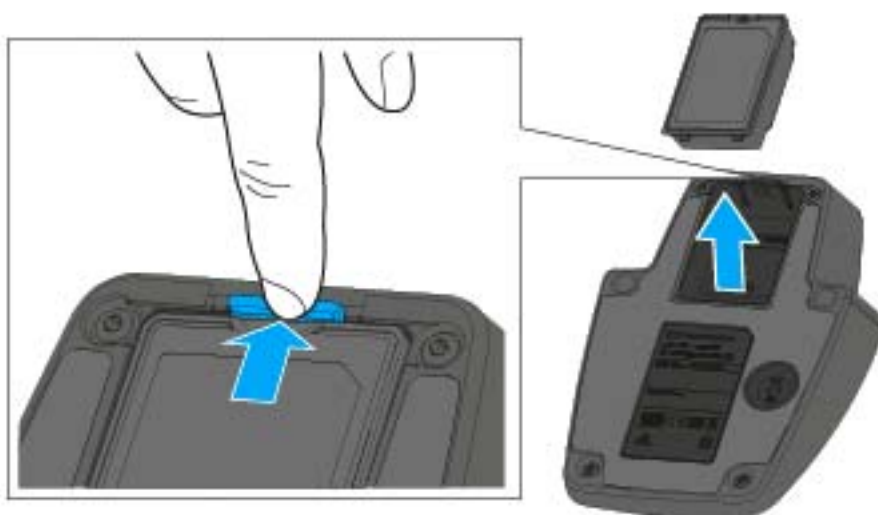


Tischfuß in Betrieb nehmen und bedienen

Akkupack BA 40 entnehmen/einsetzen

Der Tischfuß wird mit dem mitgelieferten Akkupack BA 40 betrieben. Der Akkupack muss vor der ersten Verwendung geladen werden, entweder mit der optional erhältlichen Ladebasis CHG 2W (siehe „Ladebasis CHG 2W“) oder dem beiliegenden USB-Kabel.

Um den Akkupack zu entnehmen:



- Ziehen Sie die Entriegelungstaste vom Akkupack weg und ziehen Sie den Akkupack aus dem Akkufach heraus.

Um den Akkupack einzusetzen:

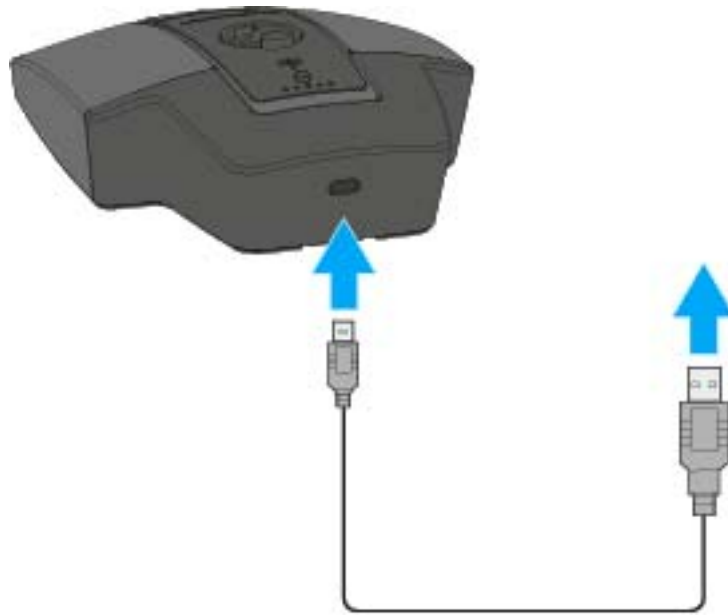


- Schieben Sie den Akkupack in korrekter Orientierung in das Akkufach, bis die Entriegelungstaste einrastet. Die Ladestand-LEDs leuchten kurz auf und zeigen den Ladestand an.



Tischfuß per USB laden

Um den Tischfuß per USB zu laden:

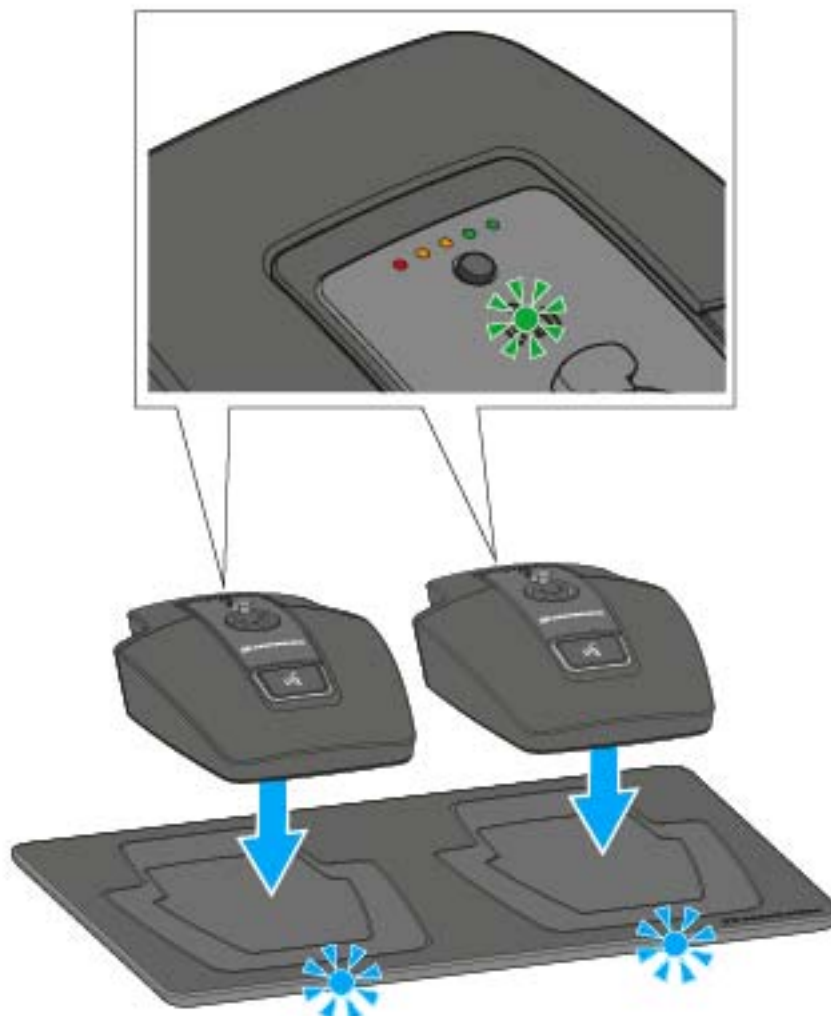


- ▷ Stecken Sie den Micro-USB-Anschluss des USB-Kabels in die USB-Buchse des Tischfußes.
- ▷ Stecken Sie die andere Seite des USB-Kabels in ein USB-Netzteil. Die Ladestand-LEDs zeigen den Ladestand an.



Tischfuß mit der drahtlosen Ladebasis CHG 2W laden

Um den Tischfuß mit der Ladebasis CHG 2W zu laden:



- ▷ Stellen Sie den Tischfuß auf die gekennzeichnete Fläche der Ladebasis CHG 2W.
Wenn der Tischfuß korrekt auf der Ladefläche aufliegt, leuchtet die Alignment-LED grün.
Die LEDs der Ladebasis CHG 2W blinken blau während des Ladevorgangs.

Weitere Informationen zur drahtlosen Ladebasis CHG 2W finden Sie unter „Ladebasis CHG 2W“.

Tischfuß mit einer drahtlosen Qi-Ladebasis eines Drittherstellers laden

Sie können den SL Tablestand 153-S DW mit jeder Ladebasis laden, die den drahtlosen Qi-Ladestandard verwendet. Stellen Sie den Tischfuß dazu auf die Qi-Ladebasis des Drittherstellers. Die Alignment-LED leuchtet grün, sobald der Tischfuß korrekt positioniert wurde.

Weitere Informationen zur Qi-Ladebasis eines Drittherstellers entnehmen Sie der Dokumentation des jeweiligen Herstellers.



Bedeutung der Ladestand-LED am Tischfuß

Der Ladestand wird am SL Tablestand 153-S DW anhand der Ladestand-LEDs angezeigt. Bei **100 % Ladung** hat der SL Tablestand 153-S DW eine ungefähre **Betriebszeit** von **10:00 Stunden**.

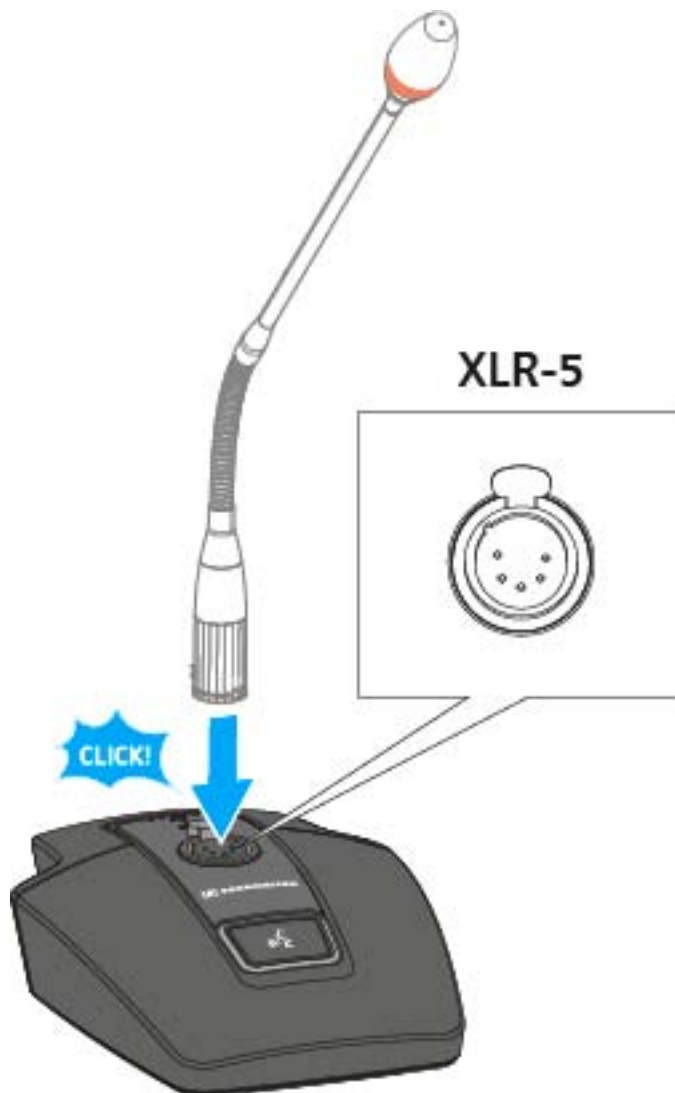
	100 %
	80 %
	60 %
	40 %
	 Low Batt



Schwannenhalsmikrofon anschließen

Wir empfehlen die Verwendung des Schwannenhalsmikrofons MEG 14-40-L-II. Dieses Mikrofon ist für den Tischfuß optimal geeignet.

Um das Schwannenhalsmikrofon anzuschließen:

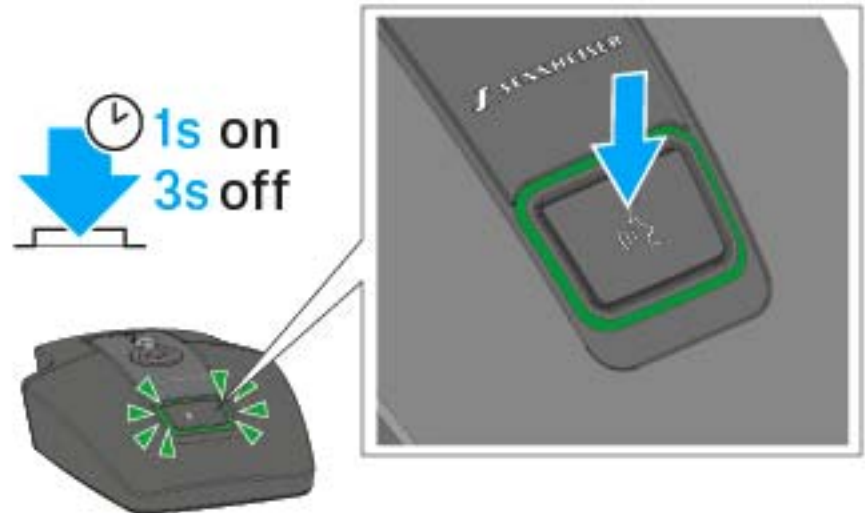


- ▷ Stecken Sie das Schwannenhalsmikrofon in die XLR-3-Buchse, bis die Verriegelung einrastet.



Tischfuß ein- und ausschalten

Um den Tischfuß einzuschalten:



- ▷ Drücken Sie die **ON/OFF** Taste für 1 Sekunde.
Die Taste leuchtet grün, wenn ein Schwanenhalsmikrofon angeschlossen ist.

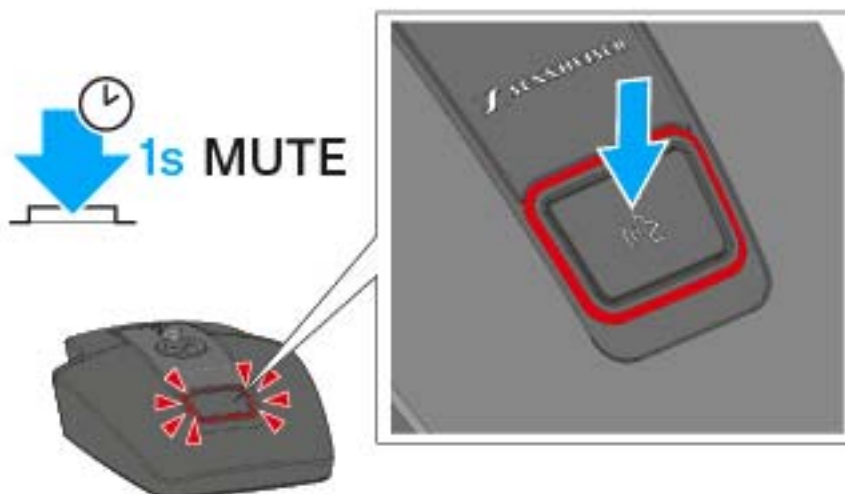
Um den Tischfuß auszuschalten:

- ▷ Drücken Sie die **ON/OFF** Taste für 3 Sekunden.



Tischfuß stummschalten

Um den Tischfuß stumm zu schalten:



- ▷ Drücken Sie bei eingeschaltetem Tischfuß mit angeschlossenem Schwanenhalsmikrofon die **ON/OFF** Taste für 1 Sekunde. Die Taste leuchtet rot, wenn das Audiosignal stummgeschaltet ist.
 - Im Modus **Push to talk** ist das Audiosignal dauerhaft stummgeschaltet und wird nur aktiviert, solange die **ON/OFF** Taste gedrückt gehalten wird.
 - Im Modus **Push to mute** ist das Audiosignal dauerhaft aktiv und wird nur stummgeschaltet, solange die **ON/OFF** Taste gedrückt gehalten wird.
 - Der Mute-Modus kann im Menü des Empfängers SL Rack Receiver DW oder über das Sennheiser Control Cockpit eingestellt werden.



SL Boundary 114-S DW

Das drahtlose Grenzflächenmikrofon SL Boundary 114-S DW ist gemacht für Ihr Wort.

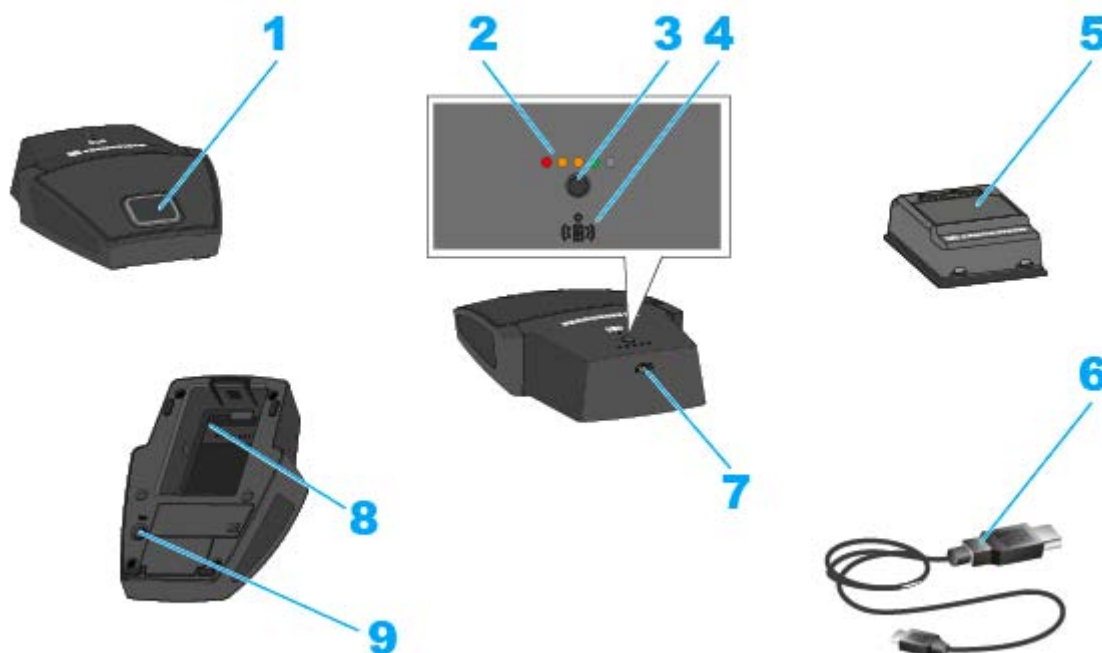
Durch die völlige Abwesenheit von Kabeln bietet das SL Boundary 114-S DW hoch flexible Anwendungsmöglichkeiten für Nutzer.

Das SL Boundary 114-S DW kann entweder kabellos oder via USB geladen werden. Die drahtlose Ladebasis CHG 2W für zwei mobile Geräte ist separat erhältlich. Das SL Boundary 114-S DW wird zusammen mit einem Akku geliefert, der bis zu 10 Stunden Laufzeit hat.

Das drahtlose Grenzflächenmikrofon kann mit der Steuerungssoftware Sennheiser Control Cockpit überwacht und ferngesteuert werden.



Produktübersicht



- 1** Taste **ON/OFF** mit Mute-Funktion
- 2** Ladestand-LEDs
 - siehe „Bedeutung der Ladestand-LED am Grenzflächenmikrofon“
- 3** Taste zum Anzeigen des Ladestands
- 4** Alignment-LED
 - leuchtet, wenn das SL Boundary 114-S DW zum Laden korrekt auf der drahtlosen Ladebasis CHG 2W positioniert wurde
- 5** Akkupack BA 40
 - siehe „Akkupack BA 40 entnehmen/einsetzen“
- 6** USB-Kabel
- 7** Micro-USB-Buchse
- 8** Akkufach für Akkupack BA 40
 - siehe „Akkupack BA 40 entnehmen/einsetzen“
- 9** Taste **PAIR**
 - kurz drücken zum Identifizieren des gekoppelten Empfängers
 - lang drücken zum erneuten Koppeln mit einem Empfänger
 - siehe „Pairing“

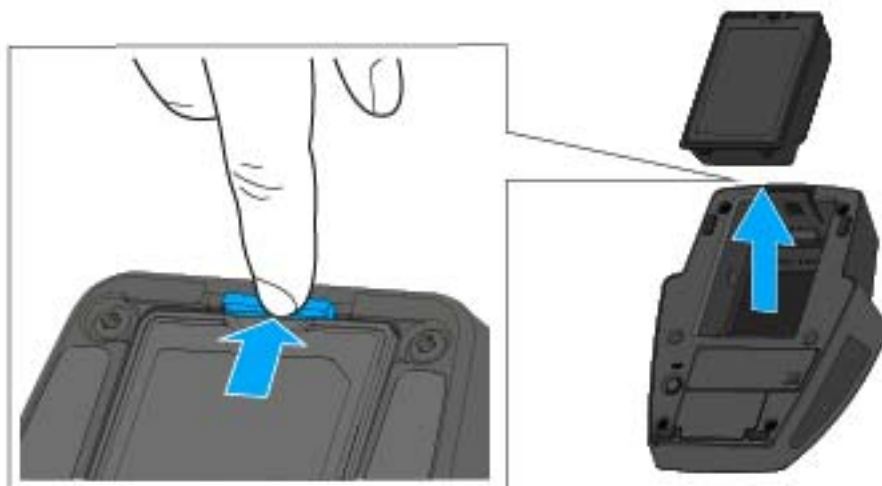


Grenzflächenmikrofon in Betrieb nehmen und bedienen

Akkupack BA 40 entnehmen/einsetzen

Das Grenzflächenmikrofon wird mit dem mitgelieferten Akkupack BA 40 betrieben. Der Akkupack muss vor der ersten Verwendung geladen werden, entweder mit der optional erhältlichen Ladebasis CHG 2W (siehe „Ladebasis CHG 2W“) oder dem beiliegenden USB-Kabel.

Um den Akkupack zu entnehmen:



- ▷ Ziehen Sie die Entriegelungstaste vom Akkupack weg und ziehen Sie den Akkupack aus dem Akkufach heraus.

Um den Akkupack einzusetzen:



- ▷ Schieben Sie den Akkupack in korrekter Orientierung in das Akkufach, bis die Entriegelungstaste einrastet.
Die Ladestand-LEDs leuchten kurz auf und zeigen den Ladestand an.



Grenzflächenmikrofon per USB laden

Um das Grenzflächenmikrofon per USB zu laden:

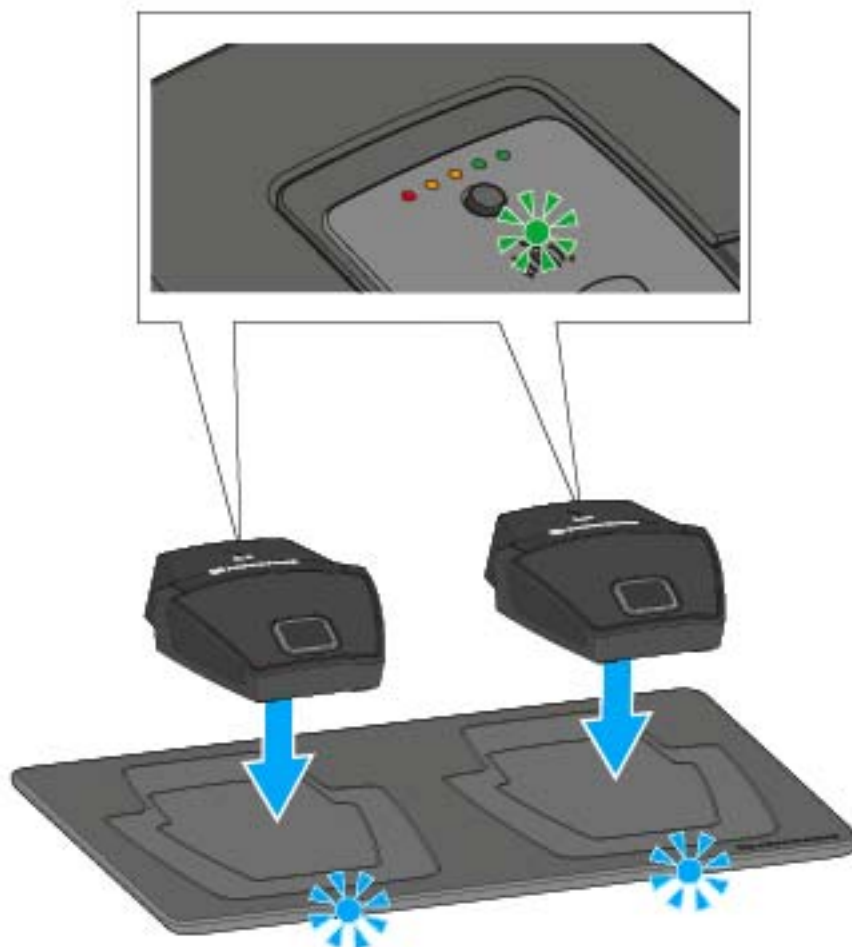


- ▷ Stecken Sie den Micro-USB-Anschluss des USB-Kabels in die USB-Buchse des Grenzflächenmikrofons.
- ▷ Stecken Sie die andere Seite des USB-Kabels in ein USB-Netzteil. Die Ladestand-LEDs zeigen den Ladestand an.



Grenzflächenmikrofon mit der drahtlosen Ladebasis CHG 2W laden

Um das Grenzflächenmikrofon mit der Ladebasis CHG 2W zu laden:



- ▷ Stellen Sie das Grenzflächenmikrofon auf die gekennzeichnete Fläche der Ladebasis CHG 2W.
Wenn das Grenzflächenmikrofon korrekt auf der Ladefläche aufliegt, leuchtet die Alignment-LED grün.
Die LEDs der Ladebasis CHG 2W blinken blau während des Ladevorgangs.

Weitere Informationen zur drahtlosen Ladebasis CHG 2W finden Sie unter „Ladebasis CHG 2W“.

Grenzflächenmikrofon mit einer drahtlosen Qi-Ladebasis eines Drittherstellers laden

Sie können das SL Boundary 114-S DW mit jeder Ladebasis laden, die den drahtlosen Qi-Ladestandard verwendet. Stellen Sie das Grenzflächenmikrofon dazu auf die Qi-Ladebasis des Drittherstellers. Die Alignment-LED leuchtet grün, sobald der Tischfuß korrekt positioniert wurde.

Weitere Informationen zur Qi-Ladebasis eines Drittherstellers entnehmen Sie der Dokumentation des jeweiligen Herstellers.



Bedeutung der Ladestand-LED am Grenzflächenmikrofon

Der Ladestand wird am SL Boundary 114-S DW anhand der Ladestand-LEDs angezeigt. Bei **100 % Ladung** hat das SL Boundary 114-S DW eine ungefähre **Betriebszeit** von **10:00 Stunden**.

	100 %
	80 %
	60 %
	40 %
	 Low Batt

Grenzflächenmikrofon ein- und ausschalten

Um das Grenzflächenmikrofon einzuschalten:



- Drücken Sie die **ON/OFF** Taste für 1 Sekunde.

Um das Grenzflächenmikrofon auszuschalten:

- Drücken Sie die **ON/OFF** Taste für 3 Sekunden.



Grenzflächenmikrofon stummschalten

Um das Grenzflächenmikrofon stumm zu schalten:



- ▷ Drücken Sie bei eingeschaltetem Grenzflächenmikrofon die **ON/OFF** Taste für 1 Sekunde.
Die Taste leuchtet rot.
 - Im Modus **Push to talk** ist das Audiosignal dauerhaft stummgeschaltet und wird nur aktiviert, solange die **ON/OFF** Taste gedrückt gehalten wird.
 - Im Modus **Push to mute** ist das Audiosignal dauerhaft aktiv und wird nur stummgeschaltet, solange die **ON/OFF** Taste gedrückt gehalten wird.
 - Der Mute-Modus kann im Menü des Empfängers SL Rack Receiver DW oder über das Sennheiser Control Cockpit eingestellt werden.



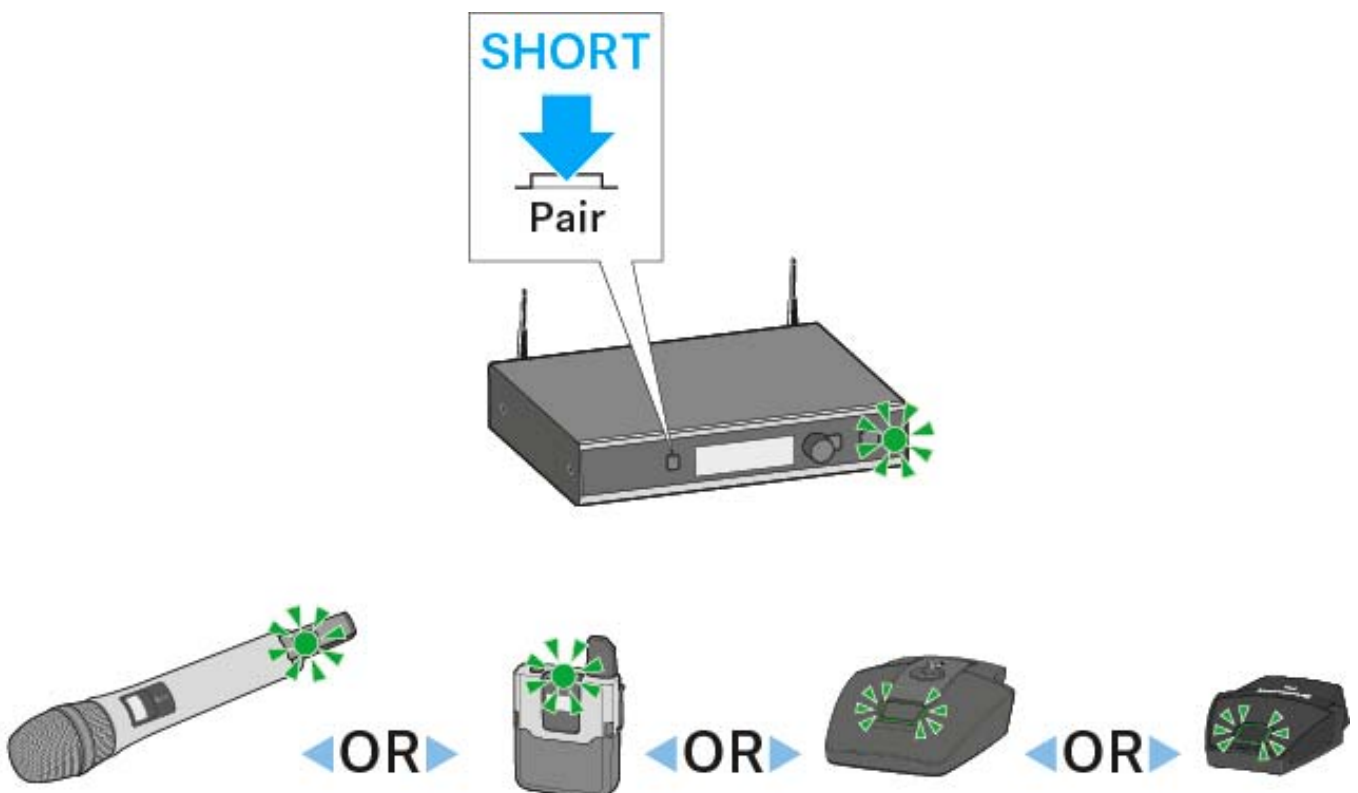
Pairing

Der Empfänger und der Sender eines Sets sind bereits im Auslieferungszustand miteinander gekoppelt und somit sofort einsatzbereit. Die Funkverbindung wird automatisch hergestellt, sobald beide Geräte eingeschaltet werden und sich in Reichweite befinden. Sie können diese Funkverbindung trennen und zwischen zwei anderen Geräten herstellen. Es sind immer nur zwei Geräte, d. h. ein Sender und ein Empfänger, miteinander gekoppelt. Zuvor verbundene Geräte werden nicht gemerkt - es gibt immer nur die aktuelle Kopplung.

Gekoppelte Geräte identifizieren

Sie können eine Identifizierung durchführen, um festzustellen, welcher Sender mit welchem Empfänger gekoppelt ist.

- ▷ Schalten Sie alle Geräte, deren Pairing Sie identifizieren möchten, ein.
- ▷ Drücken Sie kurz die Taste **PAIR** des Empfängers oder des Senders.



Im Display des Empfängers erscheint die Meldung **Identify**. Im Display des Senders erscheint die Meldung **This is Name**. Die Status-LEDs der gekoppelten Geräte blinken für 10 Sekunden grün. Wenn der Empfänger bzw. der Sender nicht gekoppelt wurde oder wenn das gekoppelte Gerät nicht eingeschaltet wurde oder sich außer Reichweite befindet, wechselt das Display nach 10 Sekunden zurück zur Standardanzeige.



Empfänger und Sender koppeln

Um eine neue Funkverbindung zwischen einem Empfänger und einem Sender herzustellen, gehen Sie wie folgt vor:

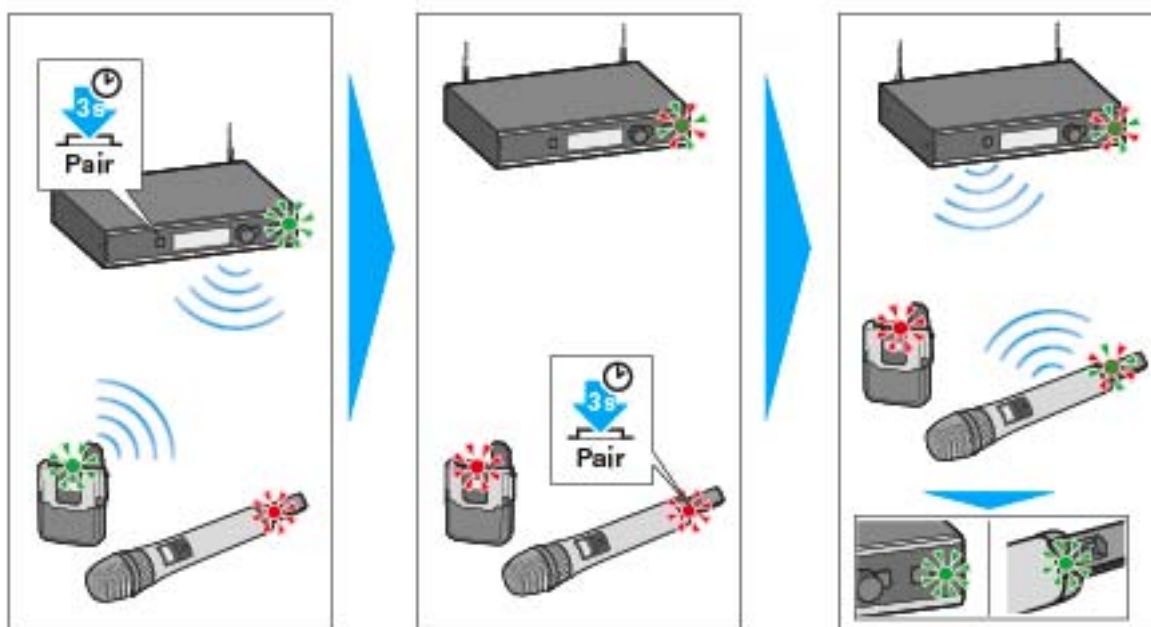
- Halten Sie die Taste **PAIR** des Empfängers lang gedrückt, bis seine Status-LED abwechselnd grün und rot blinkt.

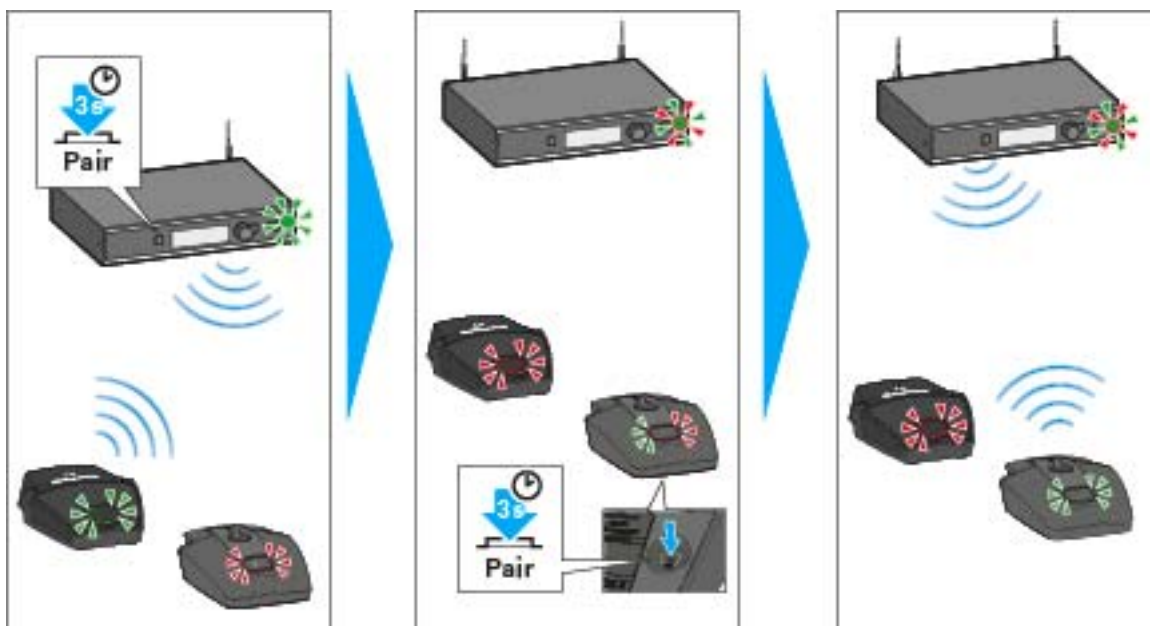
Im Display des Empfängers erscheint zunächst die Meldung **Identify**. Anschließend erscheint die Meldung **Pairing**. Falls eine Funkverbindung besteht, wird diese nun unterbrochen. Sie haben nun 90 Sekunden Zeit, um die Funkverbindung mit einem neuen Sender herzustellen.

- Halten Sie dazu die Taste **PAIR** des gewünschten Senders lang gedrückt, bis seine Status-LED abwechselnd grün und rot blinkt.

Im Senderdisplay (nur SL Handheld DW und SL Bodypack DW) erscheint die Meldung **Press pair on receiver**.

Pairing für **SL Handheld DW** und **SL Bodypack DW**:




 Pairing für **SL Tablestand 133-S/153-S DW** und **SL Boundary 114-S DW**:


✓ Sobald die Funkverbindung hergestellt wurde, erscheint sowohl im Empfängerdisplay als auch im Senderdisplay (nur bei SL Handheld DW und SL Bodypack DW) die Meldung **Paired** und die Status-LEDs von Sender und Empfänger leuchten grün.

⚠ Wenn keine Funkverbindung hergestellt werden konnte, erscheint sowohl im Empfängerdisplay als auch im Senderdisplay (nur bei SL Handheld DW und SL Bodypack DW) die Meldung **Pairing failed** und die Status-LEDs von Sender und Empfänger leuchten rot.

Wenn Sie versuchen, Geräte mit inkompatibler Firmware zu koppeln, erscheint im Empfängerdisplay die Aufforderung, die Sender-Firmware zu aktualisieren.

Wenn Sie das Firmware-Update jetzt durchführen, sind Sender und Empfänger anschließend gekoppelt.

Wenn Sie das Firmware-Uptdate nicht durchführen, werden der Sender und der Empfänger nicht gekoppelt und im Empfängerdisplay erscheint die Meldung **FW mismatch**.

Wir empfehlen, zuerst die Firmware des Empfängers und danach die Firmware des Senders zu aktualisieren.



Empfangstest durchführen (Walk Test)

Mit der Funktion **Walk Test** können Sie die Empfangsqualität Ihrer Funkverbindung innerhalb der Betriebsumgebung testen. Damit überprüfen Sie die Reichweite der Funkverbindung und ob es Bereiche gibt, in denen der Sender nicht empfangen werden kann.

Um den Empfangstest durchzuführen:

- ▷ Schalten Sie den Sender und den Empfänger der Funkverbindung, die Sie prüfen möchten, ein.
- ▷ Schalten Sie außerdem alle weiteren Geräte, die Sie in der Betriebsumgebung verwenden, ein.
- ▷ Wählen Sie im Menü **System Settings** des Empfängers die Funktion **Walk Test** aus.

Sowohl im Empfängerdisplay als auch im Senderdisplay erscheint die Anzeige des Funksignal-Pegels.



- ▷ Gehen Sie die Betriebsumgebung mit dem Sender ab. Die Anzeige des Funksignal-Pegels wird sowohl im Empfängerdisplay als auch im Senderdisplay laufend aktualisiert.
- ▷ Beobachten Sie die Anzeige des Funksignal-Pegels:



Bei guter Empfangsqualität wird ein Häkchen angezeigt.

Bei ausreichender Empfangsqualität wird das Häkchen nicht mehr angezeigt.



An Stellen, an denen die Empfangsqualität kritisch ist, wird ein Warndreieck angezeigt.

Das Warndreieck wird nicht mehr ausgeblendet, auch wenn sich die Empfangsqualität wieder verbessert.

NO LINK: Wenn die Funkverbindung komplett abbricht, wechselt das Empfängerdisplay zwischen hell und dunkel und die Meldung **No Link** wird angezeigt.

- ▷ Drücken Sie am Empfänger die Taste **ESC**, um den Empfangstest zu beenden.



Wenn das Ergebnis des Empfangstests nicht zufriedenstellend ist, können folgende Maßnahmen Abhilfe schaffen:

- Wenn möglich, stellen Sie die Empfänger an einem anderen Ort auf, so dass zwischen den Empfängerantennen und dem gepaarten Sender stets eine direkte Sichtverbindung besteht.
- Wenn möglich, entfernen Sie Hindernisse zwischen dem Sender und den Empfängerantennen.
- Wenn Sie Empfänger in ein Rack montieren, sollten deren Stabantennen mit Hilfe des Montagezubehörs GA 4 auf der Frontseite des Racks montiert werden.
- Passen sie die ggf. manuell ausgewählte Sendeleistung im Menü System Settings -> RF Power am Empfänger an. Weitere Informationen dazu finden Sie unter „Multi-Room-Modus“.



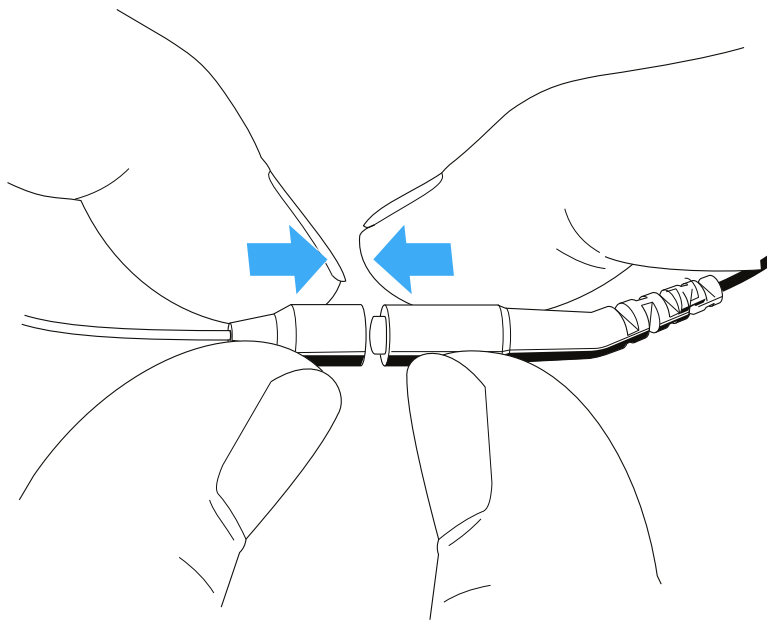
Headset-Mikrofon SL Headmic 1

Das SL Headmic 1 ist ein hochwertiges dauerpolarisiertes Kondensatormikrofon mit einstellbarem Nackenbügel für den professionellen Einsatz. Der Nackenbügel ist besonders unauffällig und angenehm zu tragen. Verfügbare Varianten gibt es in schwarz und beige. Die Richtcharakteristik ist die Kugelcharakteristik.

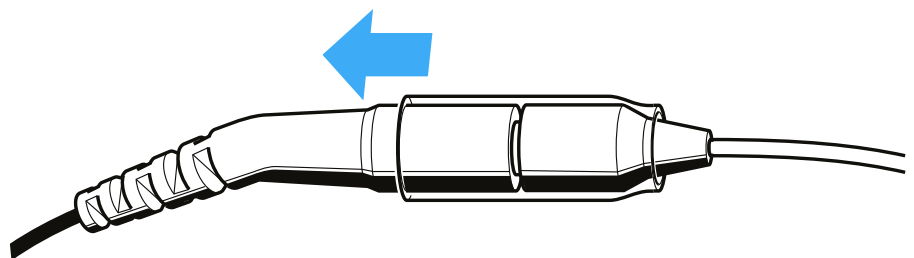
SL Headmic 1 vorbereiten

Um das Headset und das Kabel zu verbinden:

- ▷ Verbinden Sie den Stecker mit der Buchse.



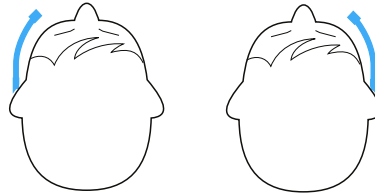
- ▷ Schieben Sie den Silikonschlauch auf den Stecker.





Mikrofonposition (links/rechts) wechseln

Sie können das Mikrofon auf der linken oder rechten Seite tragen.



Am Nackenbügel befinden sich insgesamt fünf Clips für den beidseitigen Gebrauch des Mikrofons.

ACHTUNG

Schäden am Mikrofonarm

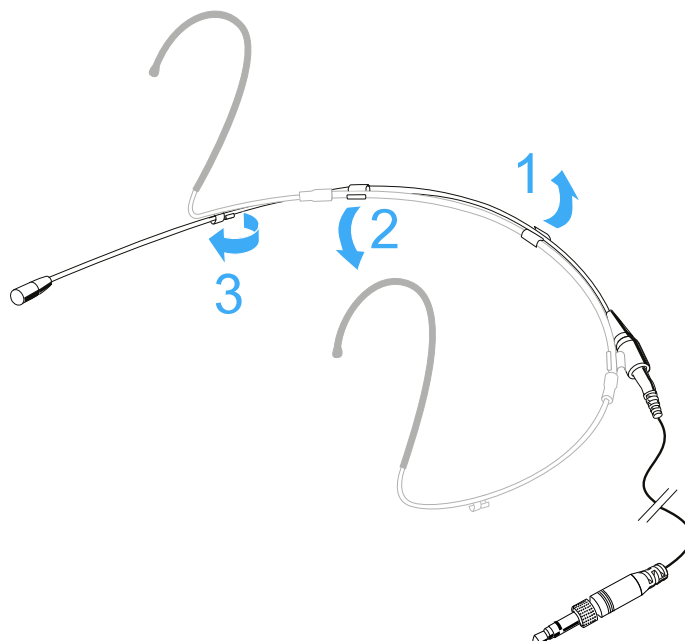
Der Mikrofonarm kann brechen oder in seiner Funktion beeinträchtigt werden, wenn Sie ihn biegen oder drehen. Häufiges Biegen an der Mikrofoneinsprache kann ebenso Schäden am Mikrofonarm verursachen und eventuell die Verstellmöglichkeiten des Mikrofons einschränken.

- ▷ Stellen Sie den Mikrofonarm ausschließlich so ein, wie in diesem Kapitel beschrieben.

Mikrofonarm umbauen

Um den Mikrofonarm abzunehmen:

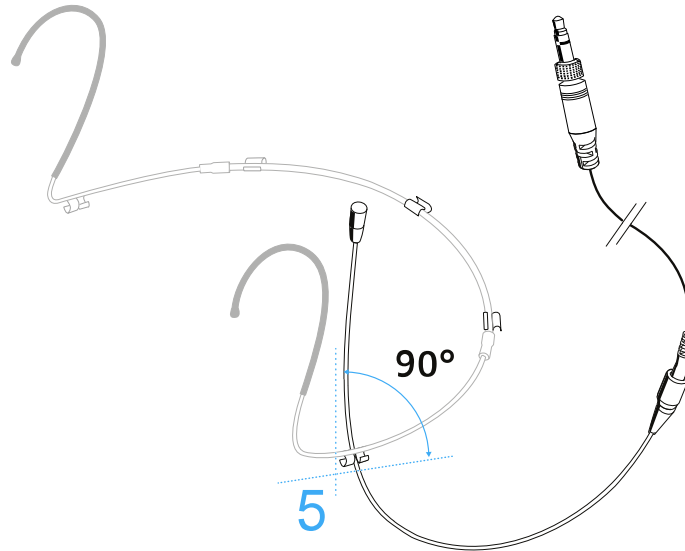
- ▷ Lösen Sie den Mikrofonarm zuerst aus den beiden Clips **1** und **2**.
- ▷ Lösen Sie den Mikrofonarm durch Drehung des Mikrofonarms aus der dritten Halterung **3**.



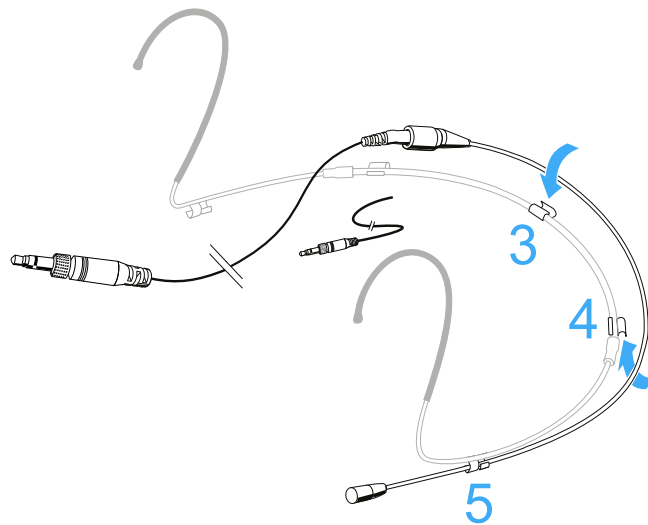


Um den Mikrofonarm anzubringen:

- ▷ Befestigen Sie zuerst das Ende des Mikrofonarms, an dem sich der Mikrofonkopf befindet, in der Halterung **5** auf der gewünschten Seite.



- ▷ Drücken Sie den Mikrofonarm in die beiden Clips **3** und **4**.





Mikrofonarm und Nackenbügel ausrichten

Um den bestmöglichen Tragekomfort und den optimalen Sitz des Mikrofons zu erzielen, passen Sie den Nackenbügel und den Mikrofonarm an Ihre Kopfgröße an.

ACHTUNG

Schäden am Mikrofonarm

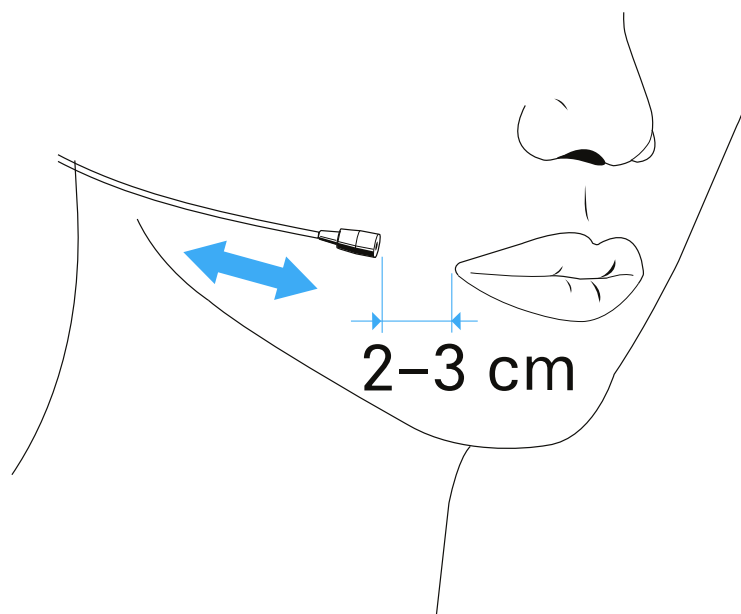
Der Mikrofonarm kann brechen oder in seiner Funktion beeinträchtigt werden, wenn Sie ihn biegen oder drehen.

Mikrofon zum Mundwinkel hin ausrichten

Um das Mikrofon individuell zu positionieren:

- ▷ Schieben Sie den Mikrofonarm in den Clips vor oder zurück, sodass das Mikrofon 2 bis 3 cm neben dem Mundwinkel sitzt.

Je weiter das Mikrofon von der optimalen Position entfernt platziert wird, desto weniger Höhen werden übertragen.

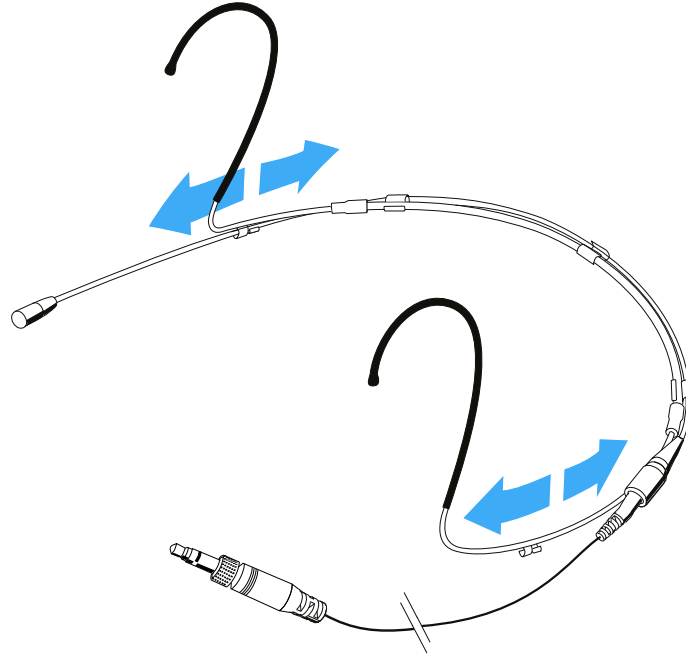




Nackenbügel einstellen

Der Nackenbügel ist in der Weite einstellbar und ermöglicht einen optimalen Sitz.

- ▷ Verändern Sie den Umfang des Nackenbügels durch Bewegen der Ohrbügel für einen festen und angenehmen Sitz.





Frequenzgangkappen verwenden

Mit der Frequenzgangkappe **MZC 2** verändern Sie die Sensibilität des Mikrofons im Präsenzbereich. Sie bewirkt eine Höhenanhebung um 4 dB. Verwenden Sie sie, wenn das Mikrofon nicht nahe am Mund platziert werden kann, wenn der Klang zu dumpf ist oder Sie die Sprachverständlichkeit verbessern möchten.

- ▷ Schieben Sie die Frequenzgangkappe **MZC 2** über die Mikrofonkapsel bis sie hörbar einrastet.



Eine weitere Frequenzgangkappe (**MZC 1**) ist als Zubehör erhältlich. Diese sorgt für eine Höhenanhebung um 2 dB.

- ▷ Schieben Sie die Frequenzgangkappe **MZC 1** über die Mikrofonkapsel bis sie hörbar einrastet.

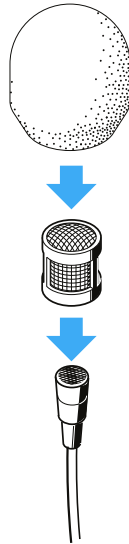




Windschutz verwenden

Mit dem Windschutz **SL MZW 1** werden störende Windgeräusche um 10 dB vermindert.

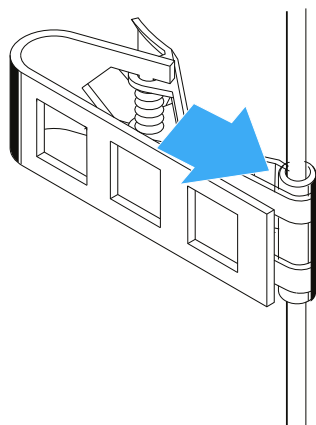
- ▷ Schieben Sie den Windschutz **SL MZW 1** über die Frequenzgangkappe **MZC 2**.



Anschlusskabel an der Kleidung befestigen

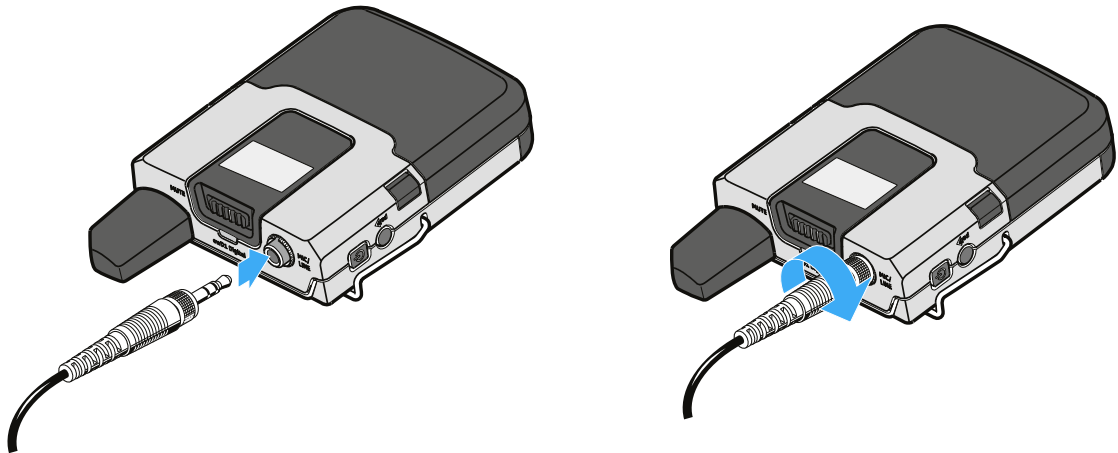
Die Klammer **MZQ 02** ist als Zubehör erhältlich.

- ▷ Drücken Sie das Anschlusskabel in die Zugentlastung der Klammer **MZQ 02**.
- ▷ Befestigen Sie die Klammer hinten am Kragen Ihrer Kleidung.
- ▷ Führen Sie das Anschlusskabel unter der Kleidung entlang.





SL Headmic 1 an Taschensender SL Bodypack DW anschließen



- ▷ Stecken Sie den Klinkenstecker des SL Headmic 1 in die 3,5 mm-Klinkenbuchse **MIC/LINE** des Taschensenders.
- ▷ Verschrauben Sie den Klinkenstecker, damit er sich nicht löst.
Wenn der Stecker nicht fest verschraubt ist, können Knistergeräusche im Audiosignal entstehen.



Ansteckmikrofon MKE 1

Das MKE 1 ist ein hochwertiges, kleines, dauerpolarisiertes Kondensator-Ansteckmikrofon. Es zeichnet sich durch höchste Klangqualität und Robustheit, sowie einen für Bühne, Studio und Reportagetechnik optimierten Frequenzgang aus.

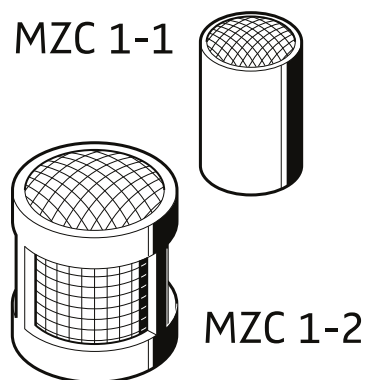
Zusammen mit dem dünnen, jedoch sehr robusten Kabel von nur 1-mm-Durchmesser, ist das MKE 1 der ideale Partner für alle Bereiche der Übertragungstechnik.

Merkmale

- Sehr kleine Abmessungen
- Hoher Grenzschalldruckpegel
- Breitbandiger Übertragungsbereich mit angepasster Höhencharakteristik
- Dünnes, robustes, körperschallarmes und flexibles Kabel (1 mm)
- Sehr unempfindlich gegen Schweiß durch den Einsatz einer Schutz-Membran

Höhenanhebung durch aufsteckbare Kappen

Im Lieferumfang Ihres Mikrofons finden Sie zwei unterschiedliche Frequenzgangkappen. Mit diesen Kappen lässt sich die Höhenanhebung beeinflussen



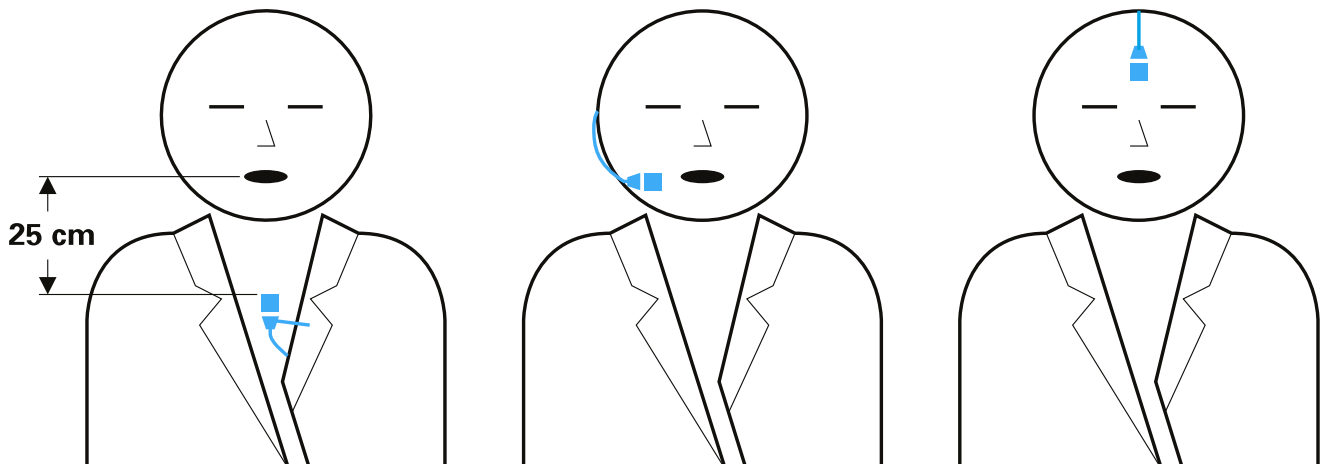
Zusätzlich bietet die große Frequenzgangkappe eine Windschutzdämpfung von ca. 15 dB und deutlich erweiterten Schutz vor eindringender Feuchtigkeit.

- ▷ Schieben Sie die Kappe bis zur Rastung über den Mikrofonkopf.



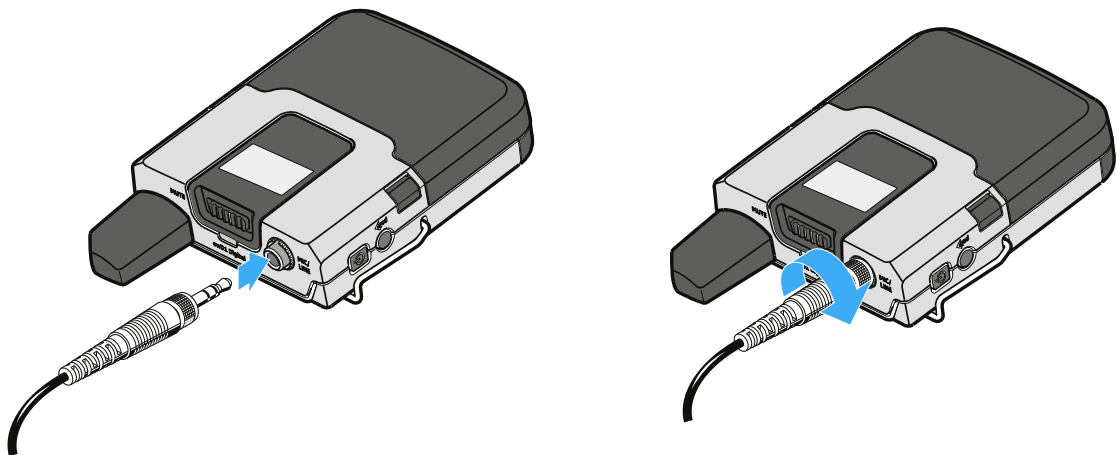
Befestigung des Mikrofons

Je nach Einsatzbereich können Sie das MKE 1 unterschiedlich an der Kleidung oder am Körper befestigen.



Verwenden Sie dazu das optionale Zubehör-Set MZ 1, das Ihnen vielseitige und sichere Befestigungsmöglichkeiten bietet. Die Halterungen sind für nahezu alle Tragesituationen geeignet und gewähren eine optimale Klangqualität.

MKE 1 an Taschensender SL Bodypack DW anschließen



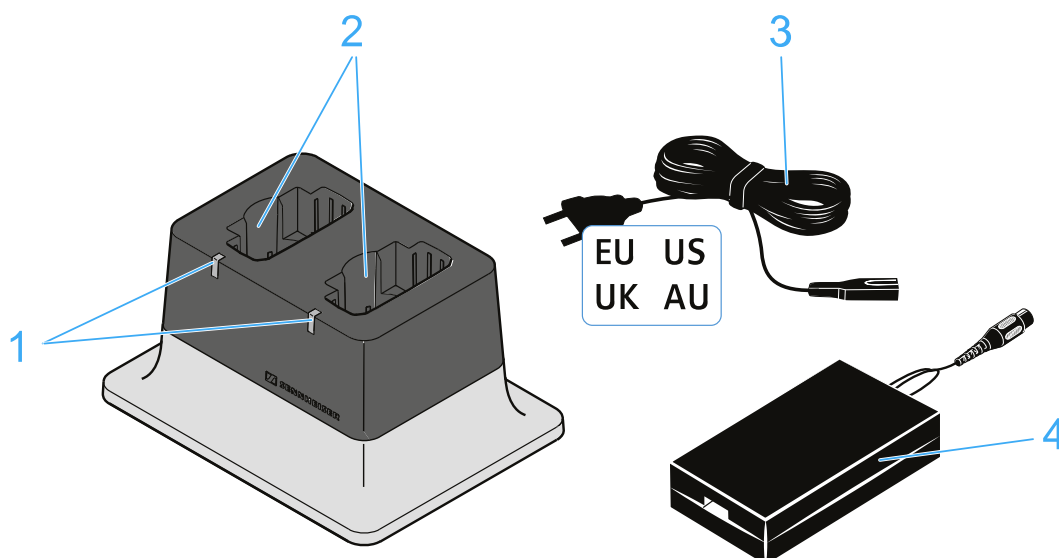
- ▷ Stecken Sie den Klinkenstecker des MKE 1 in die 3,5 mm-Klinkenbuchse **MIC/LINE** des Taschensenders.
- ▷ Verschrauben Sie den Klinkenstecker, damit er sich nicht löst. Wenn der Stecker nicht fest verschraubt ist, können Knistergeräusche im Audiosignal entstehen.



Ladegerät CHG 2

Das Ladegerät CHG 2 ermöglicht das gleichzeitige Aufladen von zwei Sendern der SpeechLine Digital Wireless Produktserie. Die zweifarbige LED am Ladeschacht zeigt den aktuellen Ladestand an. Das Ladegerät verfügt über universelle Ladeschächte sowohl Hand- als auch für Taschensender.

Produktübersicht



1 Ladestand-LEDs

- leuchtet grün: Der Akkupack ist vollständig geladen.
- leuchtet rot: Der Akkupack wird gerade geladen.

2 Ladefächer

- Jeweils passend für SL Handheld DW und SL Bodypack DW

3 Netzkabel

- Ländervariante EU, US, UK oder AU

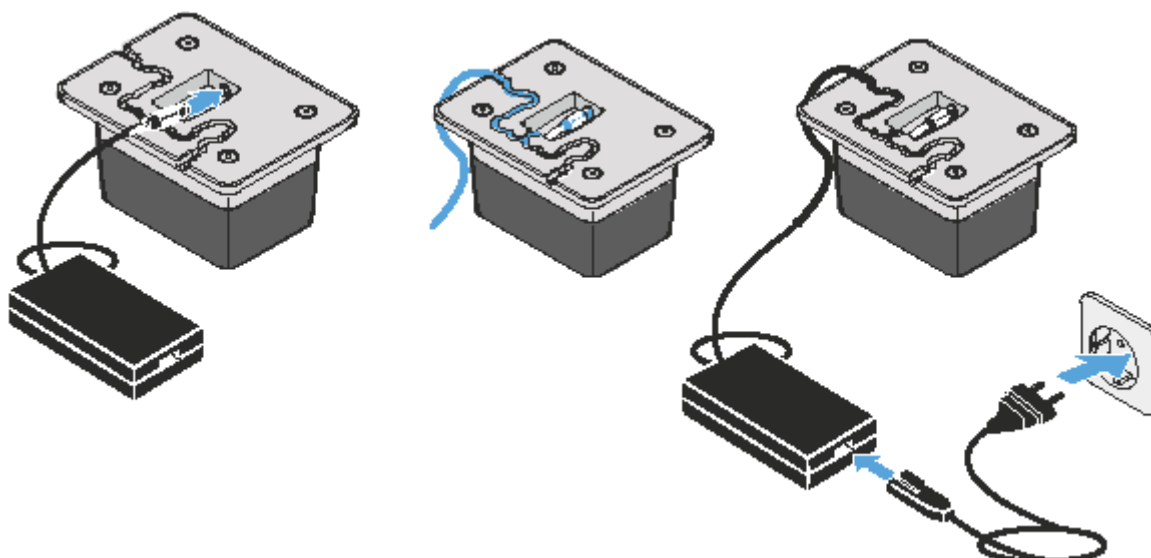
4 Netzteil NT 12-50CS

- Mit Hohlklinkenstecker zum Anschließen an das Ladegerät CHG 2



Ladegerät CHG 2 mit dem Stromnetz verbinden

Um das Ladegerät CHG 2 mit dem Stromnetz zu verbinden:

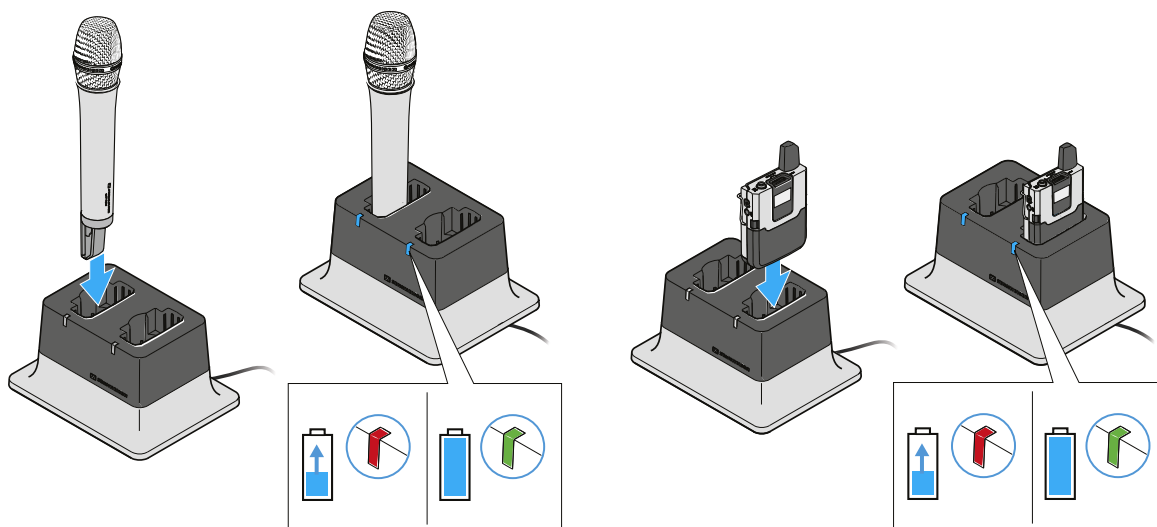


- ▷ Stecken Sie das Kabelende des Netzteils in die Buchse auf der Unterseite des Ladegeräts.
- ▷ Führen Sie das Kabel auf der Unterseite des Ladegeräts durch eine der Kabelführungen, sodass das Ladegerät anschließend sicher steht.
- ▷ Verbinden Sie das eine Ende des losen Netzkabels mit dem Netzteil und das andere Ende mit der Steckdose.



Akkupack im Ladegerät CHG 2 laden

Um einen Akkupack im Ladegerät CHG 2 zu laden:



- ▷ Setzen Sie den Sender mit eingesetztem Akkupack mit den Ladekontakten nach unten in das Ladegerät.

Achten Sie dabei darauf, den Sender richtig herum einzusetzen: Die Taste **STANDBY** des Taschensenders muss in Richtung der Ladestand-LED des Ladegeräts weisen. Die Ladestand-LED leuchtet rot, solange der Akkupack geladen wird. Die Ladestand-LED leuchtet grün, sobald der Akkupack vollständig geladen ist.

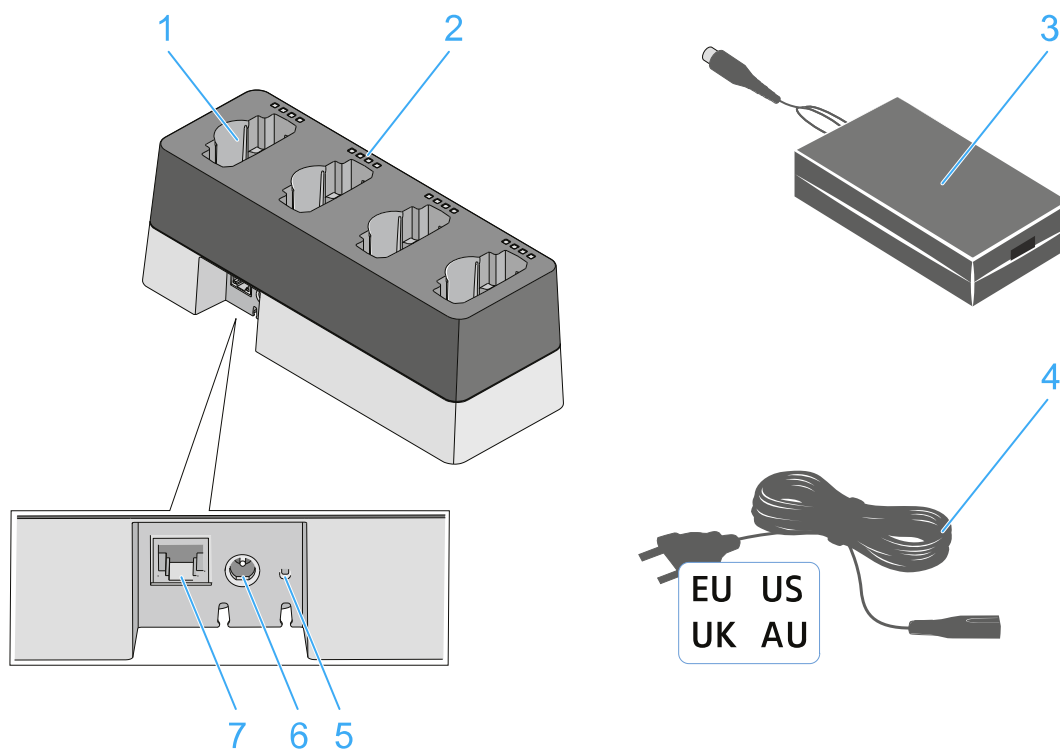


Ladegerät CHG 4N

Der CHG 4N ist ein netzwerkfähiges Ladegerät mit vier individuellen Ladeschächten. Diese können sowohl für den SL Bodypack DW als auch für den SL Handheld DW genutzt werden. Die vier LEDs an jedem Ladeschacht zeigen den aktuellen Ladestatus an. Die flexible Netzwerk-Schnittstelle erlaubt IPv4- und IPv6- Kompatibilität für eine nahtlose Integration. Alle Einstellungen und Statusinformationen können mit der Steuerungssoftware Sennheiser Control Cockpit überwacht und ferngesteuert werden.



Produktübersicht



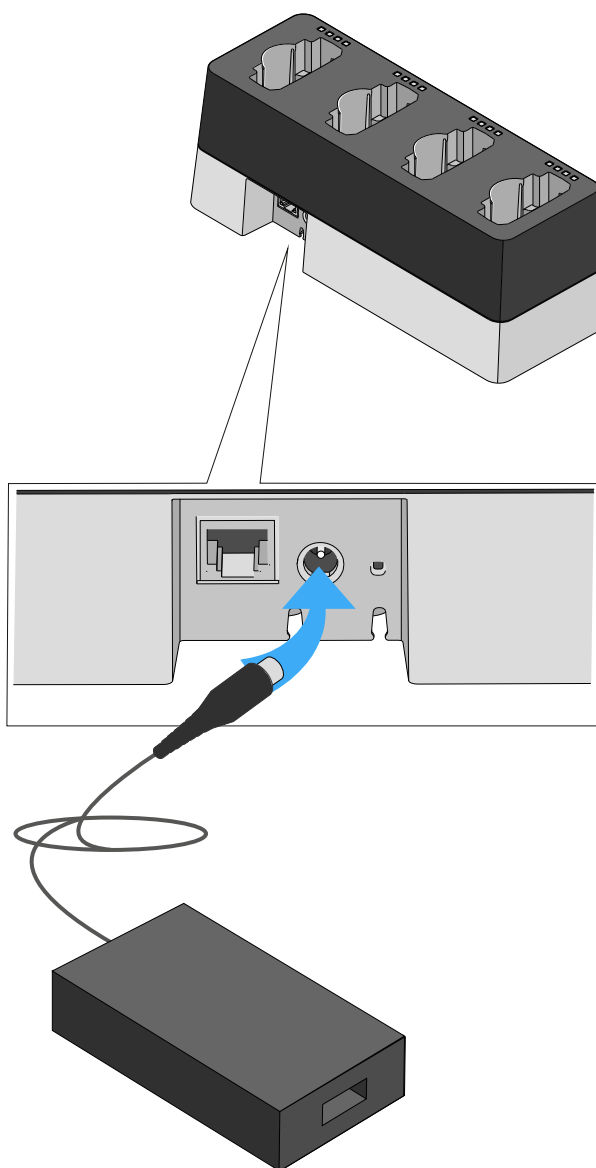
- 1** Ladefächer
 - jeweils passend für SL Handheld DW und SL Bodypack DW
- 2** Ladestand-LEDs
 - siehe „Bedeutung der Status-LEDs der Ladeschächte“
- 3** Netzteil
 - mit Hohlklingenstecker zum Anschließen an das Ladegerät CHG 4N
- 4** Netzkabel
 - Ländervariante EU, US, UK oder AU
- 5** Netzwerk-Reset-Taste
 - siehe „Ladegerät CHG 4N per Netzwerk steuern und überwachen“
- 6** Eingangsbuchse für Netzteil
 - siehe „Ladegerät CHG 4N mit dem Stromnetz verbinden“
- 7** Ethernet-Buchse
 - siehe „Ladegerät CHG 4N per Netzwerk steuern und überwachen“



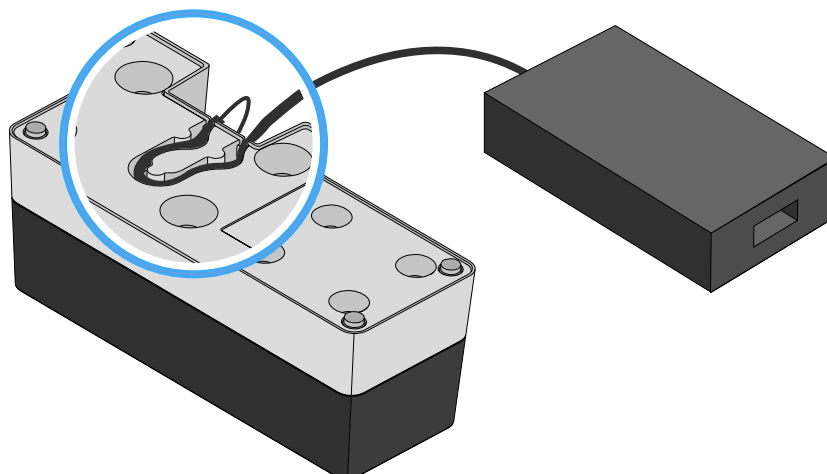
Ladegerät CHG 4N mit dem Stromnetz verbinden

Um das Ladegerät CHG 4N mit dem Stromnetz zu verbinden:

- ▷ Stecken Sie das Kabelende des Netzteils in die Buchse auf der Unterseite des Ladegeräts.

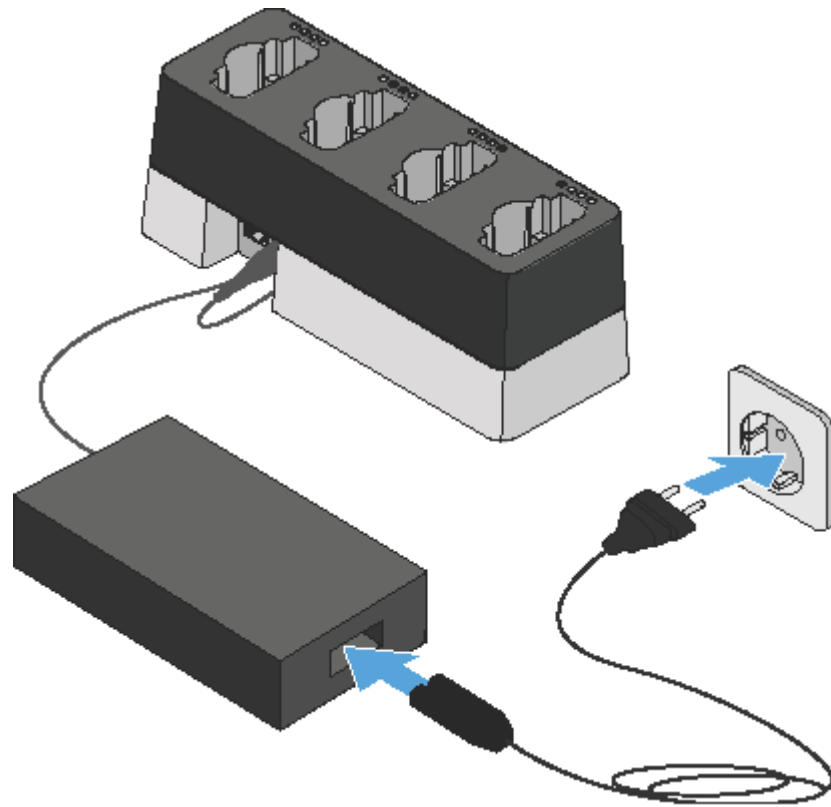


- ▷ Führen Sie das Kabel auf der Unterseite des Ladegeräts durch die Kabelführung, sodass das Ladegerät anschließend sicher steht.





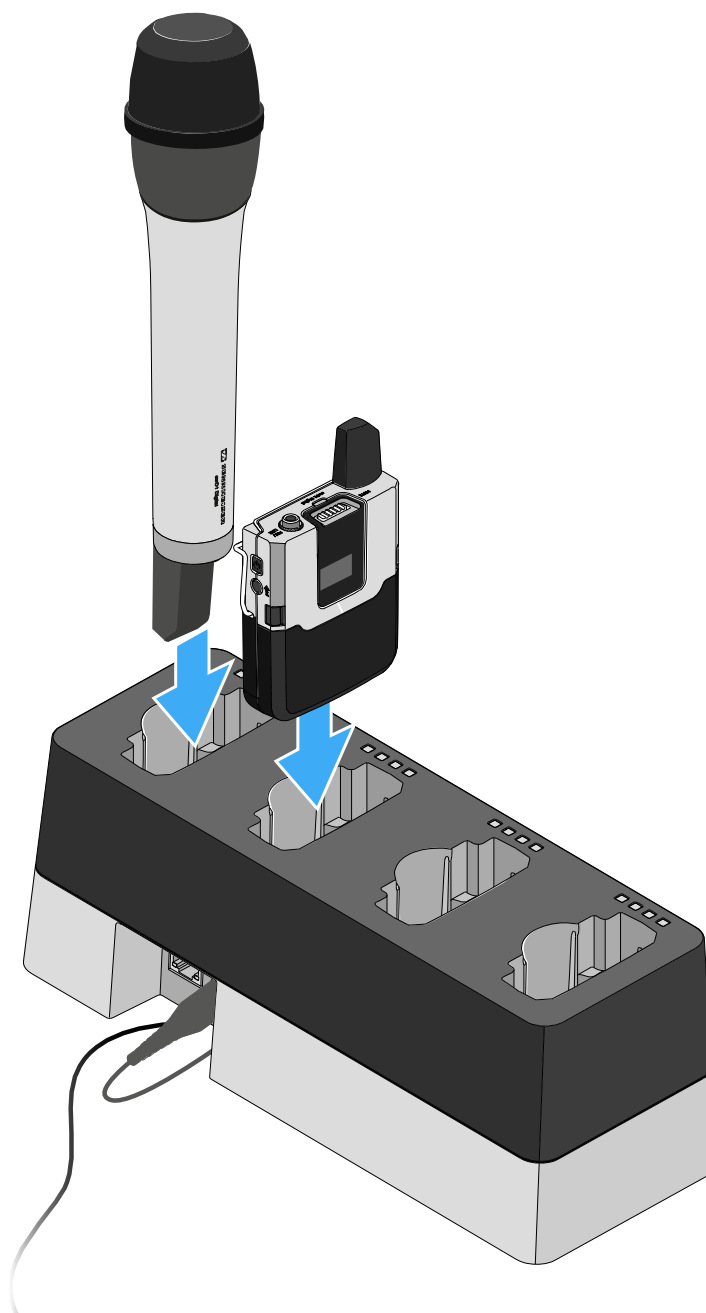
- ▷ Verbinden Sie das eine Ende des losen Netzkabels mit dem Netzteil und das andere Ende mit der Steckdose.





Akkupack im Ladegerät CHG 4N laden

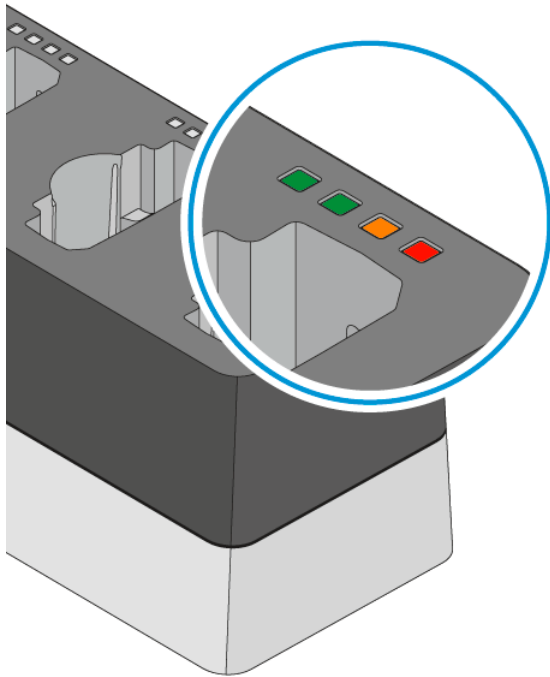
Um einen Akkupack im Ladegerät CHG 4N zu laden:



- ▷ Setzen Sie den Sender mit eingesetztem Akkupack mit den Ladekontakten nach unten in einen der vier Ladeschächte des Ladegeräts.
- ▷ Achten Sie dabei darauf, den Sender richtig herum einzusetzen. Die Sender passen nur in einer Richtung in das Ladegerät.



Die vier Ladestand-LEDs zeigen den momentanen Ladestatus der Akkupacks für den jeweiligen Ladeschacht an:



○ ○ ○ ●	= 100 %
● ○ ● ●	< 100 %
● ○ ● ○	< 66 %
● ○ ○ ○	< 33 %

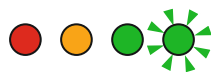
Details: „Bedeutung der Status-LEDs der Ladeschächte“

Bedeutung der Status-LEDs der Ladeschächte

Die vier Status-LEDs jedes einzelnen Ladeschachtes können die folgenden Statusinformationen anzeigen:



Ladestand des Akkupacks = 100 %



Ladestand des Akkupacks < 100 %



Ladestand des Akkupacks < 66 %



Ladestand des Akkupacks < 33 %



Ein Fehler ist aufgetreten. Eine zugehörige Fehlermeldung wird Ihnen in der Software **Sennheiser Control Cockpit** angezeigt.



Die Firmware des **CHG 4N** wird aktualisiert.

Dieser LED-Status wird auch angezeigt, wenn eine neue Firmware für einen Sender **SL Handheld DW** oder **SL Bodypack DW** in das Ladegerät CHG 4N geladen wird. Sobald die Firmware für den Sender geladen wurde und die eigentliche Aktualisierung durchgeführt wird, wechselt die LED-Anzeige zum nachfolgenden Status.



Die Firmware des eingesetzten Senders **SL Handheld DW** oder **SL Bodypack DW** wird aktualisiert.



Der eingesetzte Sender wird nicht unterstützt oder ein Firmware-Update des Senders ist notwendig.



Ladegerät CHG 4N per Netzwerk steuern und überwachen

Sie können das Ladegerät CHG 4N über einen Router oder Switch mit einem Netzwerk verbinden, um den Ladezustand der eingesetzten Akkupacks mithilfe der Software **Sennheiser Control Cockpit** zu überwachen und zu steuern und die Netzwerkkonfiguration des Ladegeräts CHG 4N anzupassen.

Weitere Informationen zur Steuerung eines Systems im Netzwerk mithilfe der Software **Sennheiser Control Cockpit** finden Sie auch in der Bedienungsanleitung der Software.

Beachten Sie, dass der Host-PC, auf dem der **Sennheiser Control Cockpit Service** installiert ist, sich im selben Netzwerk befinden muss wie die Geräte, die überwacht und gesteuert werden sollen.

Ladegerät CHG 4N mit dem Netzwerk verbinden

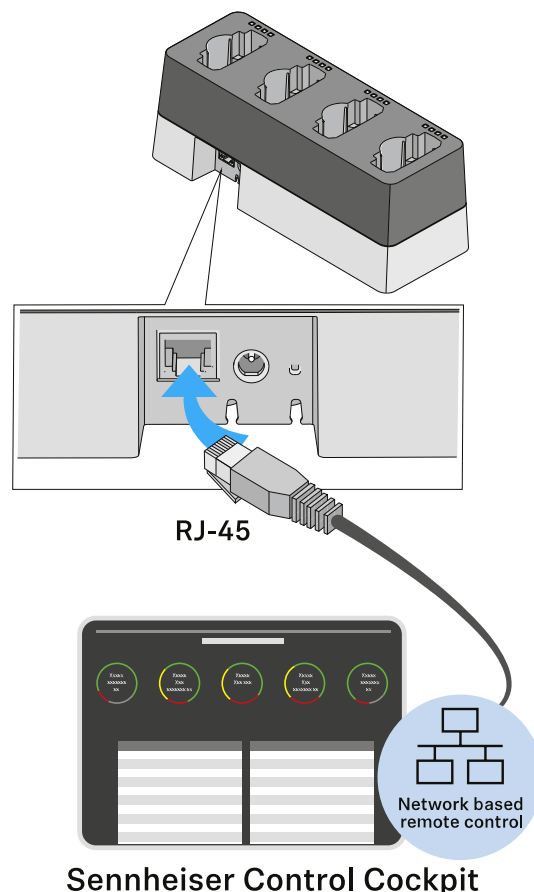
Um das Ladegerät mit der Sennheiser Control Cockpit App zu verbinden:

- ▷ Verbinden Sie ein handelsübliches Netzwerkkabel (mindestens Cat5) mit der Ethernet-Buchse des Ladegerätes.
- ▷ Verbinden Sie das andere Ende des Netzwerkkabels mit dem Netzwerk, z. B. mit einem Switch oder Router, oder zur einfacheren Erstkonfiguration direkt mit einem PC.

Die gelbe LED an der Ethernet-Buchse des Ladegeräts CHG 4N zeigt den Verbindungsstatus an:

Gelbe LED:

- **leuchtet** -> Das Ladegerät hat eine Verbindung zum Netzwerk
- **leuchtet nicht** -> Das Ladegerät hat keine Verbindung zum Netzwerk





Ladegerät CHG 4N in ein Netzwerk mit DHCP integrieren

Ist ein DHCP-Server im gewählten Netzwerk aktiv, bezieht das Ladegerät CHG 4N automatisch eine IP Adresse.

Nachdem das Ladegerät CHG 4N mit dem Netzwerk verbunden wurde, wird es im **Sennheiser Control Cockpit** automatisch erkannt, da im CHG 4N werksseitig mDNS aktiviert ist.

Sobald das Ladegerät einmal konfiguriert wurde, kann mDNS deaktiviert werden. Je nach Lease-Time und Einstellungen des DHCP-Servers kann sich die IP-Adresse im laufendem Betrieb ändern.

i **mDNS = multicast Domain Name System:** Auflösung von Host-Namen zu IP-Adressen in kleinen Netzwerken ohne lokalen Name-Server. Wird für die automatische Geräteerkennung (Device Discovery) verwendet.

Ladegerät CHG 4N in ein Netzwerk ohne DHCP mit Auto IP integrieren

Beachten Sie die folgenden Informationen, wenn kein DHCP-Server im Netzwerk vorhanden ist und Sie mit automatisch generierten IP-Adressen arbeiten.

- ▷ Achten Sie darauf, dass der Host-PC, auf dem der **Sennheiser Control Cockpit Service** installiert ist, so konfiguriert ist, dass die IP-Adresse automatisch vergeben wird und nicht statisch konfiguriert ist.

Nach einigen Minuten erhalten alle im Netzwerk vorhandenen Ladegeräte eine sogenannte **Link-local**-Adresse im Bereich **169.254.x.x**.

Das Ladegerät CHG 4N wird im **Sennheiser Control Cockpit** automatisch erkannt, da im CHG 4N werksseitig mDNS aktiviert ist.

Sobald das Ladegerät einmal konfiguriert wurde, kann mDNS deaktiviert werden.

i **mDNS = multicast Domain Name System:** Auflösung von Host-Namen zu IP-Adressen in kleinen Netzwerken ohne lokalen Name-Server. Wird für die automatische Geräteerkennung (Device Discovery) verwendet.

i Manche einfachen Router mit integriertem DHCP-Server benötigen einige Zeit zum Starten. Es kann sein, dass die SpeechLine-Geräte sich zunächst eine Auto-IP vergeben. Sobald aber ein DHCP-Server vorhanden ist, werden die von ihm zugewiesenen IP-Adressen übernommen.

Ladegerät CHG 4N in ein Netzwerk ohne DHCP mit Fixed IP integrieren

Beachten Sie die folgenden Informationen, wenn kein DHCP-Server im Netzwerk vorhanden ist und Sie mit fest vergebenen IP-Adressen arbeiten.

Das Ladegerät CHG 4N ist werksseitig auf automatische IP-Vergabe konfiguriert. Sie können es nach dem Hinzufügen im **Sennheiser Control Cockpit** auf Fixed IP umkonfigurieren. Gehen Sie dazu wie oben beschrieben



vor: „Ladegerät CHG 4N in ein Netzwerk ohne DHCP mit Auto IP integrieren“.

Ihren Host-PC, auf dem das Sennheiser Control Cockpit installiert ist, müssen Sie dazu vorübergehend auf automatische IP-Vergabe umkonfigurieren.

Wenn das Ladegerät CHG 4N im **Sennheiser Control Cockpit** sichtbar ist, können Sie die IP-Konfiguration manuell vornehmen:

- ▷ Ändern Sie die IP-Einstellungen im **Sennheiser Control Cockpit** unter **Device Details -> Network**.

Ein vorkonfiguriertes Ladegerät CHG 4N mit dem Sennheiser Control Cockpit verbinden

Wenn mDNS aktiviert ist (Werkseinstellung), wird das Ladegerät CHG 4N automatisch im Netzwerk erkannt.

Wenn das Ladegerät auf eine der oben genannten Arten vorkonfiguriert und mDNS deaktiviert wurde, kann es manuell über die Funktion **Add Device** im **Sennheiser Control Cockpit** hinzugefügt werden.

Um das Ladegerät im **Sennheiser Control Cockpit** hinzuzufügen:

- ▷ Fügen Sie im **Sennheiser Control Cockpit** das Gerät über die Funktion **Add Device** hinzu, indem Sie dort die vorkonfigurierte IP-Adresse eingeben.



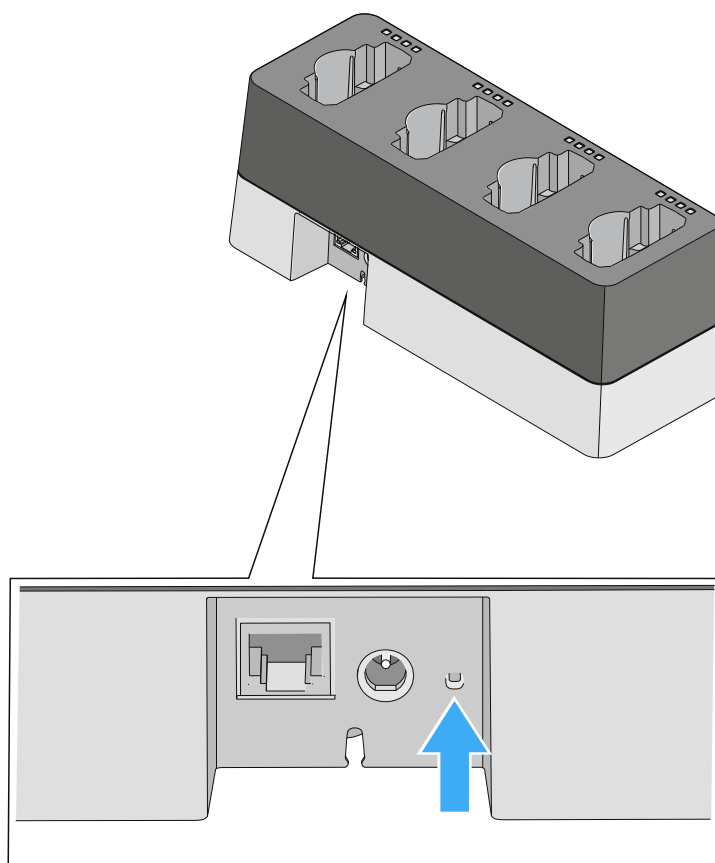
Netzwerkeinstellungen des Ladegeräts CHG 4N zurücksetzen

Um die Netzwerkeinstellungen auf Werkseinstellungen zurückzusetzen:

- ▷ Drücken Sie mindestens eine Sekunde mit einem kleinen spitzen Gegenstand die kleine Reset-Taste.

Nach dem Loslassen der Reset-Taste werden die Einstellungen zurückgesetzt. Die Werkseinstellungen werden wieder hergestellt:

- Automatische IP-Vergabe
- mDNS wird aktiviert
- Name und Aufstellort, die über das Sennheiser Control Cockpit geändert wurden, werden zurückgesetzt.



Firmware aktualisieren

Die Firmware des Ladegeräts CHG 4N wird über die Software **Sennheiser Control Cockpit** aktualisiert. Informationen zur Vorgehensweise finden Sie in der Bedienungsanleitung der Software in der Sennheiser Documentation App oder im Downloadbereich der Sennheiser-Webseite unter www.sennheiser.com/download.

Bedienungsanleitung Sennheiser Control Cockpit

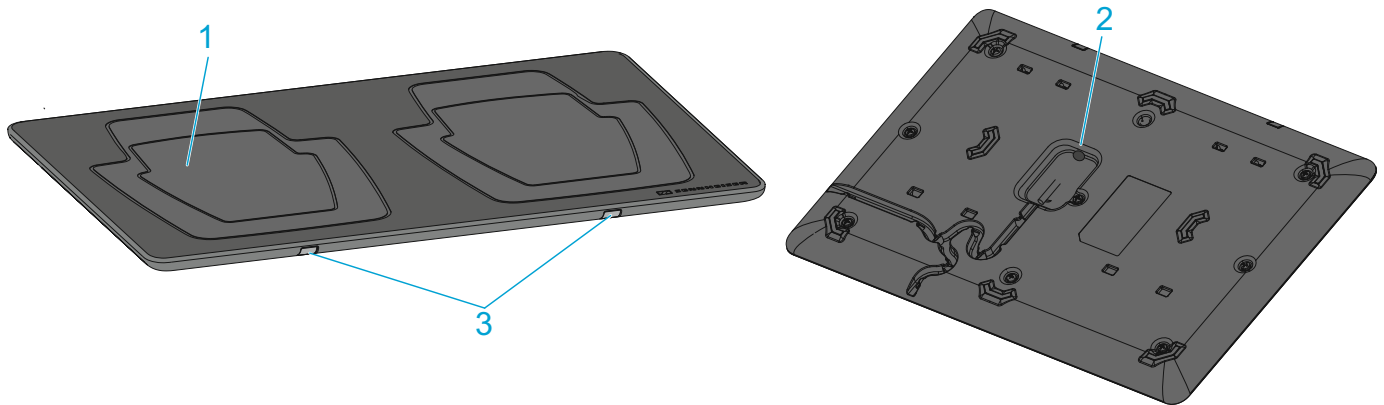
Downloadbereich der Sennheiser-Webseite



Ladebasis CHG 2W

CHG 2W ist eine drahtlose Ladebasis, die bequemes kabelloses Laden erlaubt. Die CHG 2W Ladebasis ist kompatibel mit dem SL Tablestand 133-S DW, dem SL Tablestand 153-S DW und dem SL Boundary 114-S DW.

Produktübersicht

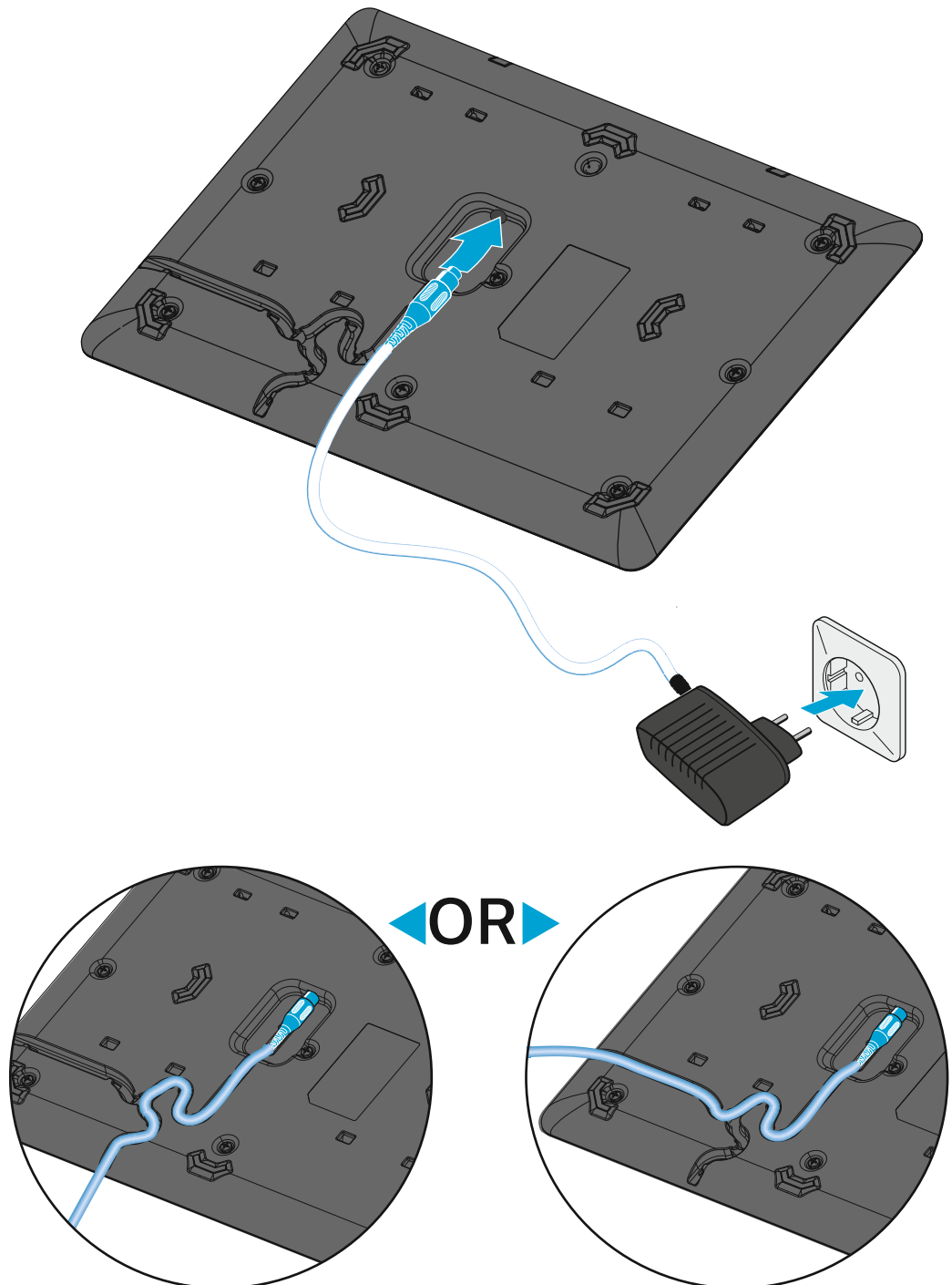


- 1** Ladefläche für die drahtlose Energieübertragung
 - für die Tischfüße SL Tablestand 133-S DW und SL Tablestand 153-S DW
- 2** Buchse für Netzteil
 - siehe „Ladebasis CHG 2W mit dem Stromnetz verbinden“
- 3** Status-LEDs
 - blinken: aufgesetztes Gerät wird geladen
 - schnell blinken: Übertemperatur
 - flackern: unbekanntes Gerät aufgesetzt
 - siehe „Bedeutung der Status-LEDs der Ladeflächen“



Ladebasis CHG 2W mit dem Stromnetz verbinden

Um das Ladegerät CHG 2W mit dem Stromnetz zu verbinden:



- ▷ Stecken Sie das Kabelende des Netzteils in die Buchse auf der Unterseite des Ladegeräts.
- ▷ Achten Sie darauf, den Stecker bis zum Anschlag einzustecken. Er muss fühlbar einrasten.
- ▷ Führen Sie das Kabel auf der Unterseite des Ladegeräts durch eine der beiden Kabelführungen, sodass das Ladegerät anschließend sicher steht.
- ▷ Stecken Sie das Netzteil in eine Steckdose.

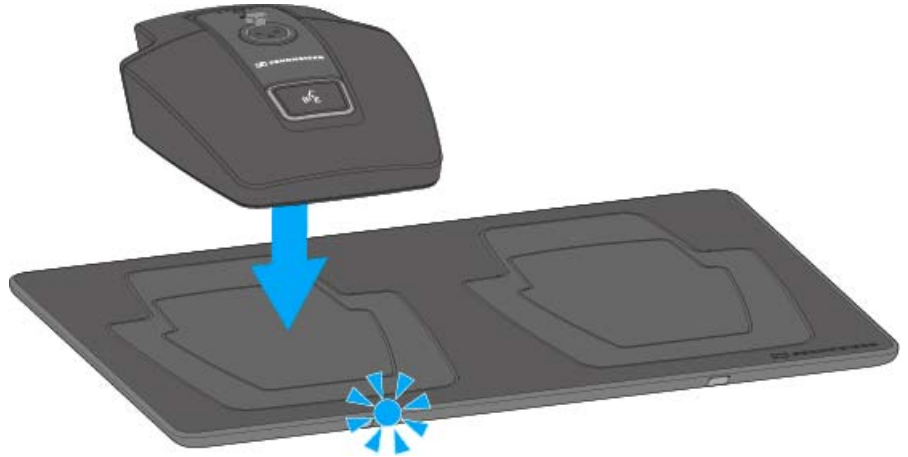


Gerät mit der Ladebasis CHG 2W laden

Mit der Ladebasis CHG 2W können Sie die drahtlosen Tischfüße SL Tablestand 133-S DW und SL Tablestand 153-S DW sowie das drahtlose Grenzflächenmikrofon SL Boundary 114-S DW laden.

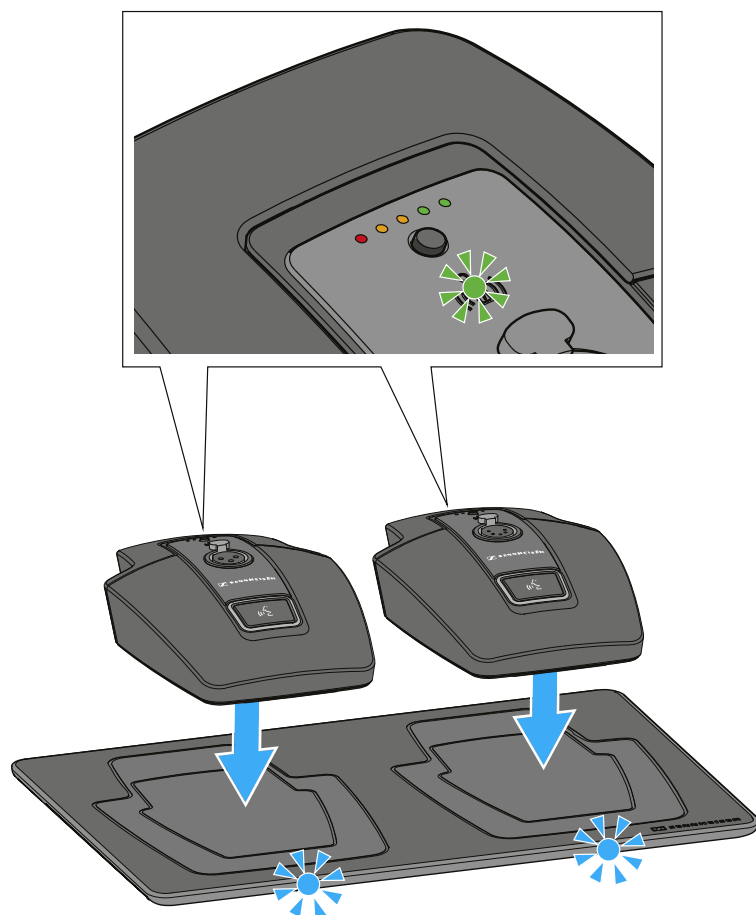
Um ein Gerät zu laden:

- ▷ Stellen Sie das Gerät auf eine der beiden Ladeflächen.



Während des Ladevorgangs blinkt die blaue Status-LED der jeweiligen Ladefläche.

Ob das Gerät korrekt aufgesetzt wurde, erkennen Sie daran, dass die Alignment-LED am Gerät grün leuchtet.





Bedeutung der Status-LEDs der Ladeflächen

Die beiden blauen Status-LEDs der Ladeflächen können folgende Statusinformationen anzeigen:

- Normales Blinken: Das aufgesetzte Gerät wird geladen
- Schnelles Blinken: Warnung Übertemperatur
- Sehr schnelles Blinken/Flackern: Unbekanntes Gerät aufgesetzt

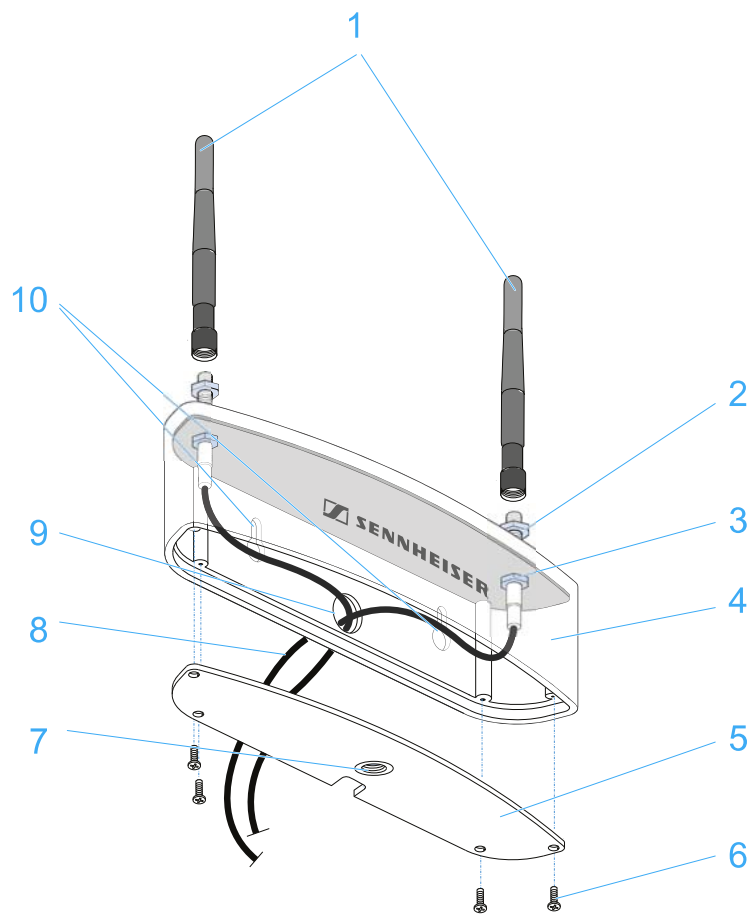


Abgesetzte Antenne AWM 2

Mit der Antenne für die Wandmontage AWM 2 können die Antennen – optimal positioniert und nahezu unsichtbar – abgesetzt vom Empfänger montiert werden (z. B. wenn der Empfänger unsichtbar positioniert werden muss oder der Empfängerstandort nicht der optimale Antennenstandort ist). Die AWM 2 kann einfach auf einem Mikrofonstativ befestigt oder fest an der Wand installiert werden.

i Weitere Informationen zu möglichen Setups mit dem AWM 2 und generelle Empfehlungen zur Verwendung von Antennen finden Sie unter „Empfehlungen für die Antennenmontage“.

Produktübersicht



- 1** Stabantennen
 - zum Anschließen an die verschraubbaren Reverse-SMA-Buchsen auf der Oberseite
- 2** verschraubbare Reverse-SMA-Buchsen der Antennenkabel
 - Antenneneingänge zum Anschließen der Stabantennen
- 3** Antennendurchführungen
 - zum Verschrauben der Reverse-SMA-Buchsen

**4** Antennengehäuse

- zum Durchführen der Antennenkabel

5 verschraubbare Abdeckung des Antennengehäuses

- abnehmbar für die Montage und Durchführung der Antennenkabel

6 4 Kreuzschlitzschrauben

- zum Verschrauben der Abdeckung

7 Stativ-Gewinde

- für die Montage auf einem Stativ

8 Reverse-SMA-Kabel

- mit je einer einschraubbaren Reverse-SMA-Buchse und einem Reverse-SMA-Stecker mit Unterlegscheibe und Mutter

9 Kabeldurchführung

- für die Wandmontage

10 Langlöcher

- für die Wandmontage



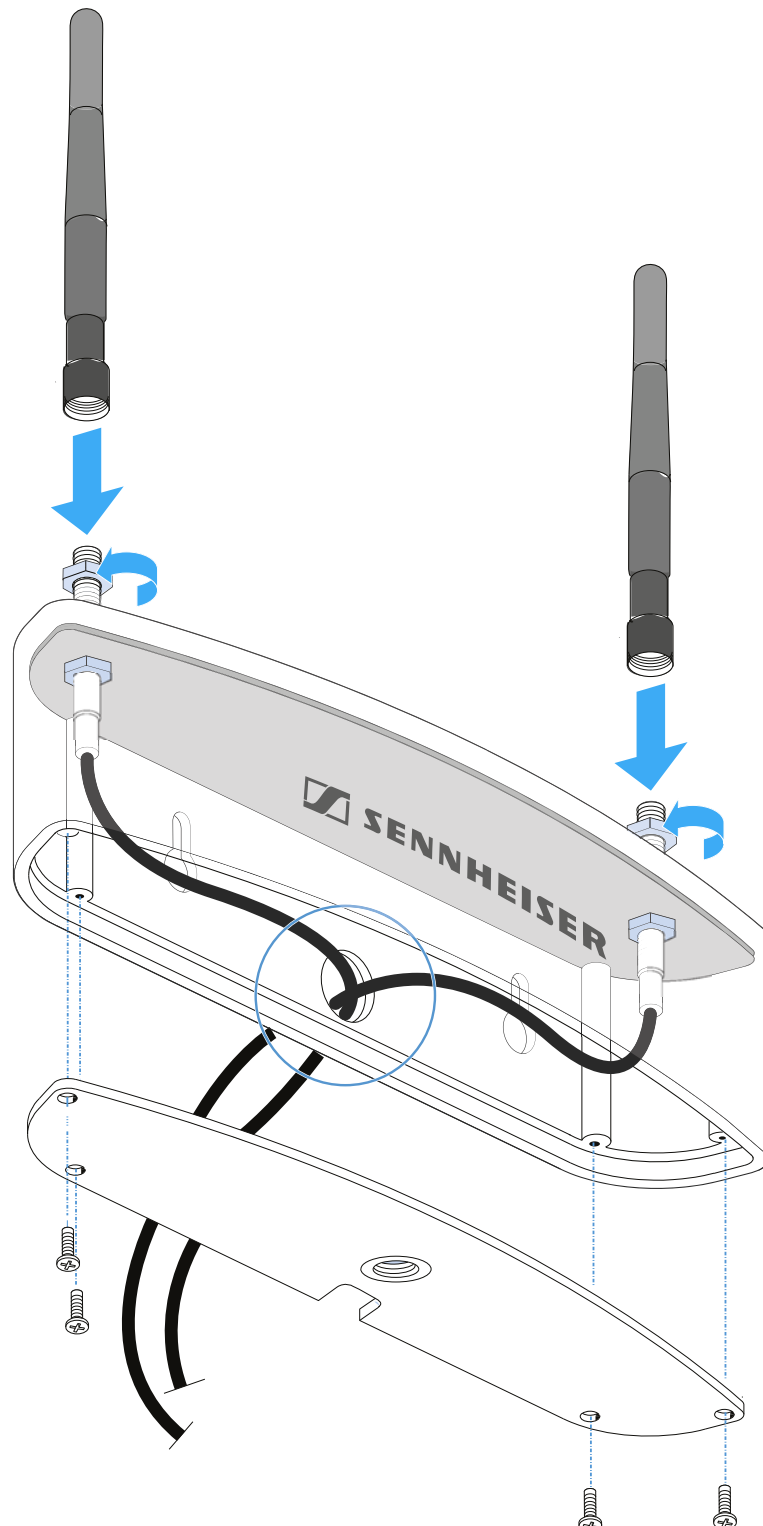
AWM 2 anschließen und montieren

Sie können die als Zubehör erhältliche abgesetzte Antenne AM 2 anstelle der Stabantennen an den Empfänger anschließen, wenn die Antennen weiter entfernt vom Empfänger positioniert werden sollen.

- ▷ Lösen Sie die vier Schrauben auf der Unterseite der abgesetzten Antenne und entfernen Sie die untere Abdeckung.

Wenn Sie die abgesetzte Antenne an einer Wand montieren möchten

- ▷ Führen Sie die Enden der Antennenkabel mit den Buchsen von hinten durch die Kabelführung in der Rückwand des Antennengehäuses.





- ▷ Achten Sie darauf, die Antennenkabel nicht zu knicken und halten Sie einen maximalen Biegeradius von 43 mm beim Verlegen der Antennenkabel ein.
- ▷ Kleinere Biegeradien können zu einem Kabelbruch führen, der von außen nicht erkennbar sein kann. Dies kann zu schlechter Empfangsqualität führen.
- ▷ Schrauben Sie die Buchsen mit den Unterlegscheiben und den Muttern an den Antennendurchführungen fest.
- ▷ Schrauben Sie die untere Abdeckung des Antennengehäuses wieder fest. Achten Sie auf eine ordnungsgemäße Kabelführung.
- ▷ Schließen Sie die beiden Stabantennen der abgesetzten Antenne an die Reverse-SMA-Buchsen an.
- ▷ Montieren Sie die abgesetzte Antenne mithilfe der entsprechenden Montagelöcher an einer Wand oder schrauben Sie die abgesetzte Antenne auf ein Stativgewinde.
Die Antennenkabel können von der Rückwand des Antennengehäuses aus direkt durch eine Wand hindurch verlegt werden. Achten Sie bei der Montage auf einen Abstand von mindestens 160 mm zwischen der Oberkante der Antenne und der Decke.
- ▷ Schließen Sie bei Bedarf Verlängerungskabel an die Reverse-SMA-Stecker der abgesetzten Antenne an.
- ▷ Schließen Sie die Reverse-SMA-Stecker an die Reverse-SMA-Buchsen am Empfänger an.

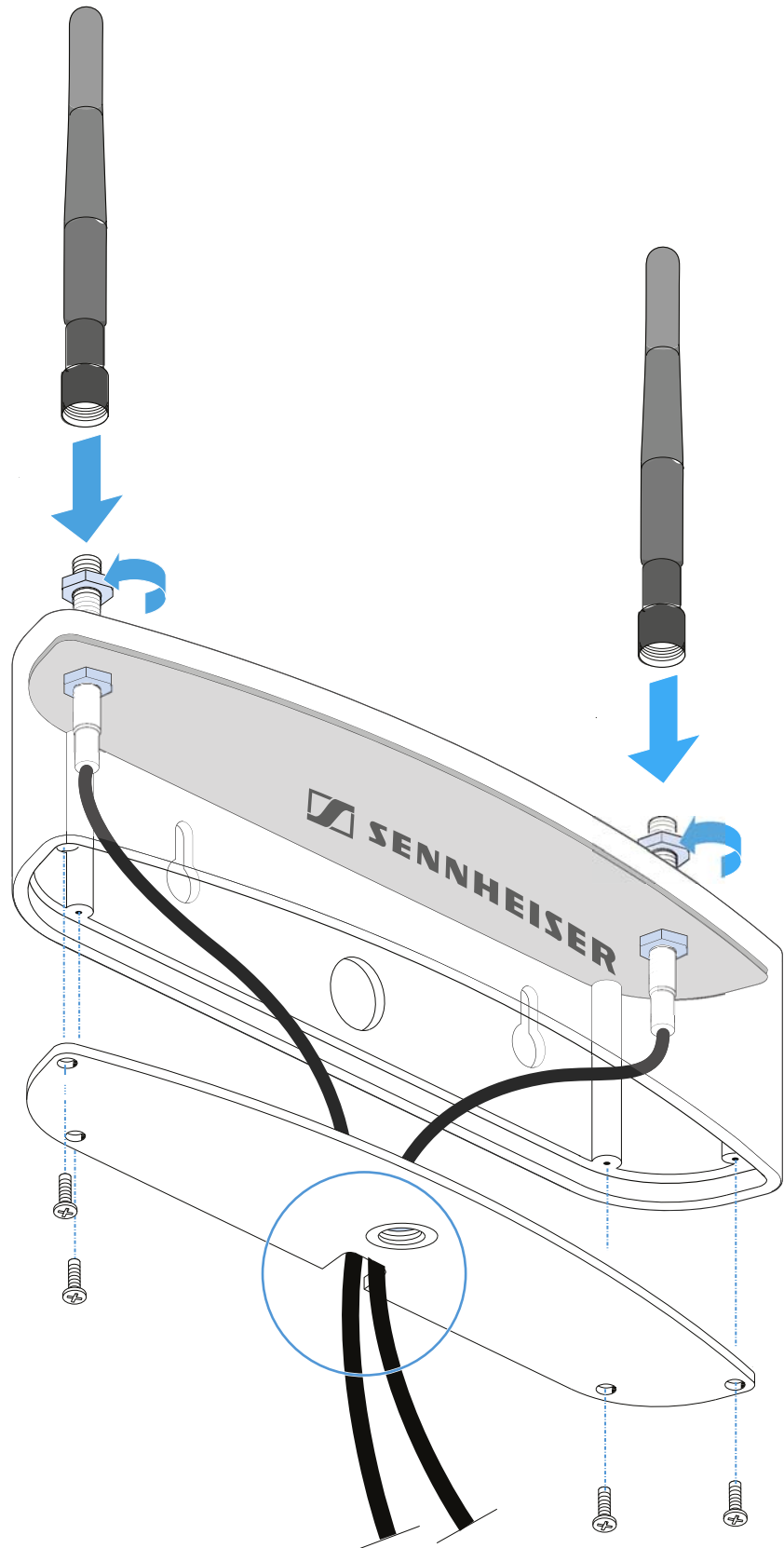


Weitere Informationen zu möglichen Setups mit dem AWM 2 und generelle Empfehlungen zur Verwendung von Antennen finden Sie unter „Empfehlungen für die Antennenmontage“.



Wenn Sie die abgesetzte Antenne auf einem Stativ montieren möchten

- ▷ Führen Sie die Enden der Antennenkabel mit den Buchsen durch die untere Öffnung des Antennengehäuses.



- ▷ Achten Sie darauf, die Antennenkabel nicht zu knicken und halten Sie einen maximalen Biegeradius von 43 mm beim Verlegen der Antennenkabel ein.



- ▷ Kleinere Biegeradien können zu einem Kabelbruch führen, der von außen nicht erkennbar sein kann. Dies kann zu schlechter Empfangsqualität führen.
- ▷ Schrauben Sie die Buchsen mit den Unterlegscheiben und den Muttern an den Antennendurchführungen fest.
- ▷ Schrauben Sie die untere Abdeckung des Antennengehäuses wieder fest. Achten Sie auf eine ordnungsgemäße Kabelführung.
- ▷ Schließen Sie die beiden Stabantennen der abgesetzten Antenne an die Reverse-SMA-Buchsen an.
- ▷ Montieren Sie die abgesetzte Antenne mithilfe der entsprechenden Montagelöcher an einer Wand oder schrauben Sie die abgesetzte Antenne auf ein Stativgewinde.

Die Antennenkabel können von der Rückwand des Antennengehäuses aus direkt durch eine Wand hindurch verlegt werden. Achten Sie bei der Montage auf einen Abstand von mindestens 160 mm zwischen der Oberkante der Antenne und der Decke.

- ▷ Schließen Sie bei Bedarf Verlängerungskabel an die Reverse-SMA-Stecker der abgesetzten Antenne an.
- ▷ Schließen Sie die Reverse-SMA-Stecker an die Reverse-SMA-Buchsen am Empfänger an.



Weitere Informationen zu möglichen Setups mit dem AWM 2 und generelle Empfehlungen zur Verwendung von Antennen finden Sie unter „Empfehlungen für die Antennenmontage“.



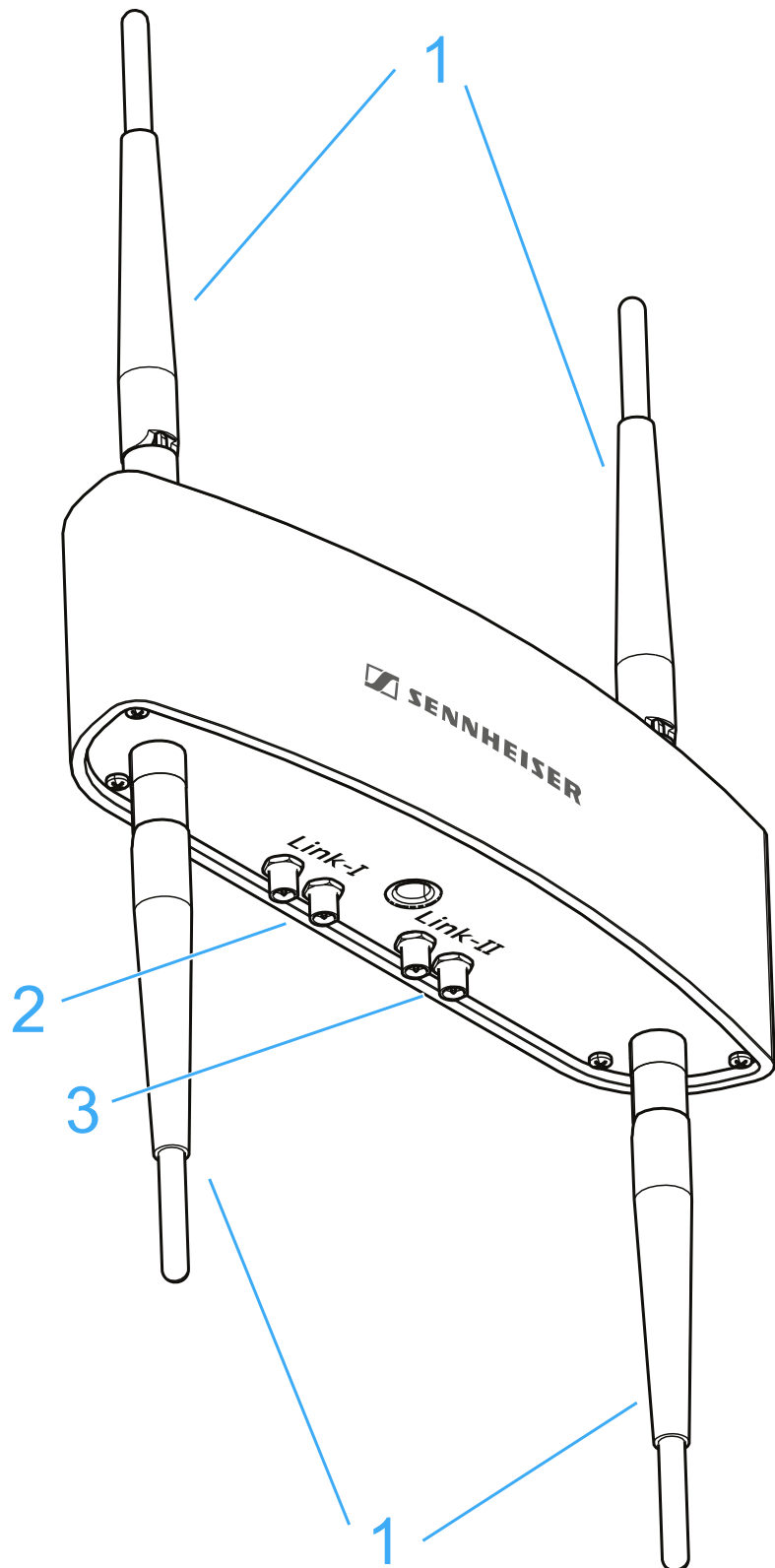
Abgesetzte Antenne AWM 4

Mit der Antenne für die Wandmontage AWM 4 können die Antennen – optimal positioniert und nahezu unsichtbar – abgesetzt von den Empfängern montiert werden (z. B. wenn die Empfänger unsichtbar positioniert werden müssen oder der Empfängerstandort nicht der optimale Antennenstandort ist). Die AWM 4 kann einfach auf einem Mikrofonstativ befestigt oder fest an der Wand installiert werden.

i Weitere Informationen zu möglichen Setups mit dem AWM 4 und generelle Empfehlungen zur Verwendung von Antennen finden Sie unter „Empfehlungen für die Antennenmontage“.



Produktübersicht



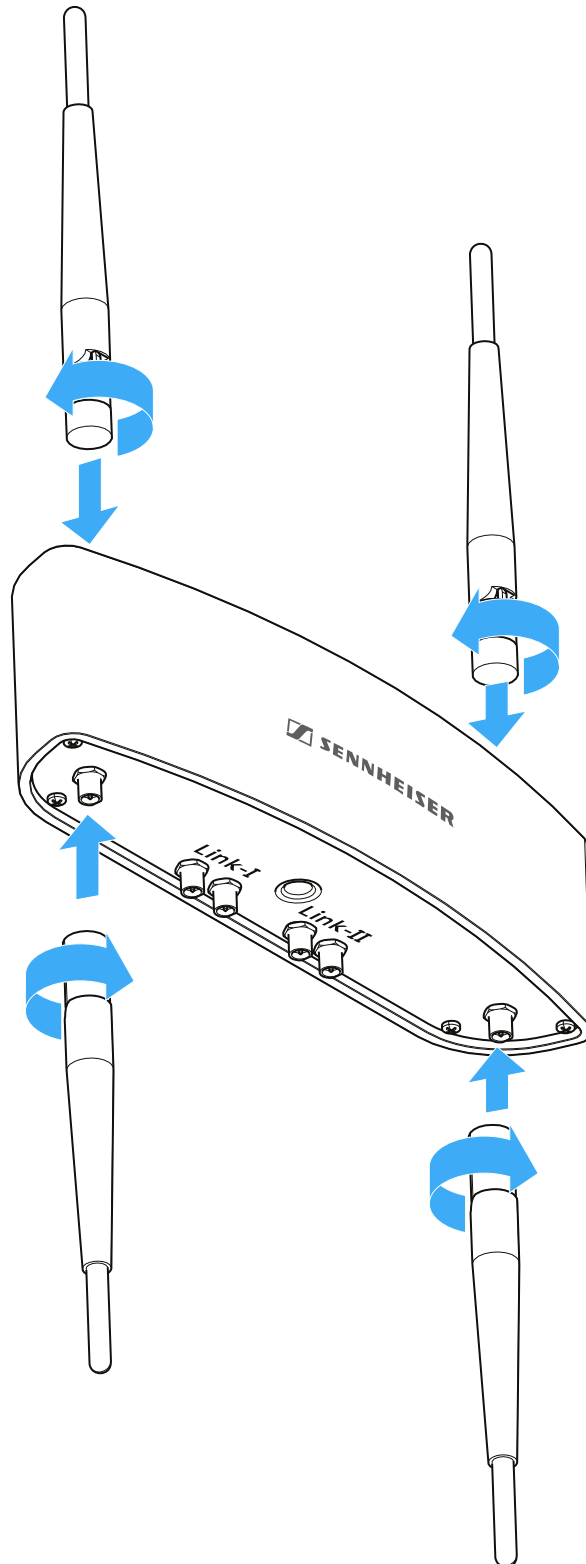
- 1** Antennen
- 2** Anschlüsse für Link I (Empfänger 1)
- 3** Anschlüsse für Link II (Empfänger 2)



AWM 4 anschließen und montieren

Antennen anschrauben

- ▷ Schrauben Sie die vier beiliegenden Stabantennen wie in der Abbildung dargestellt auf das Gehäuse.

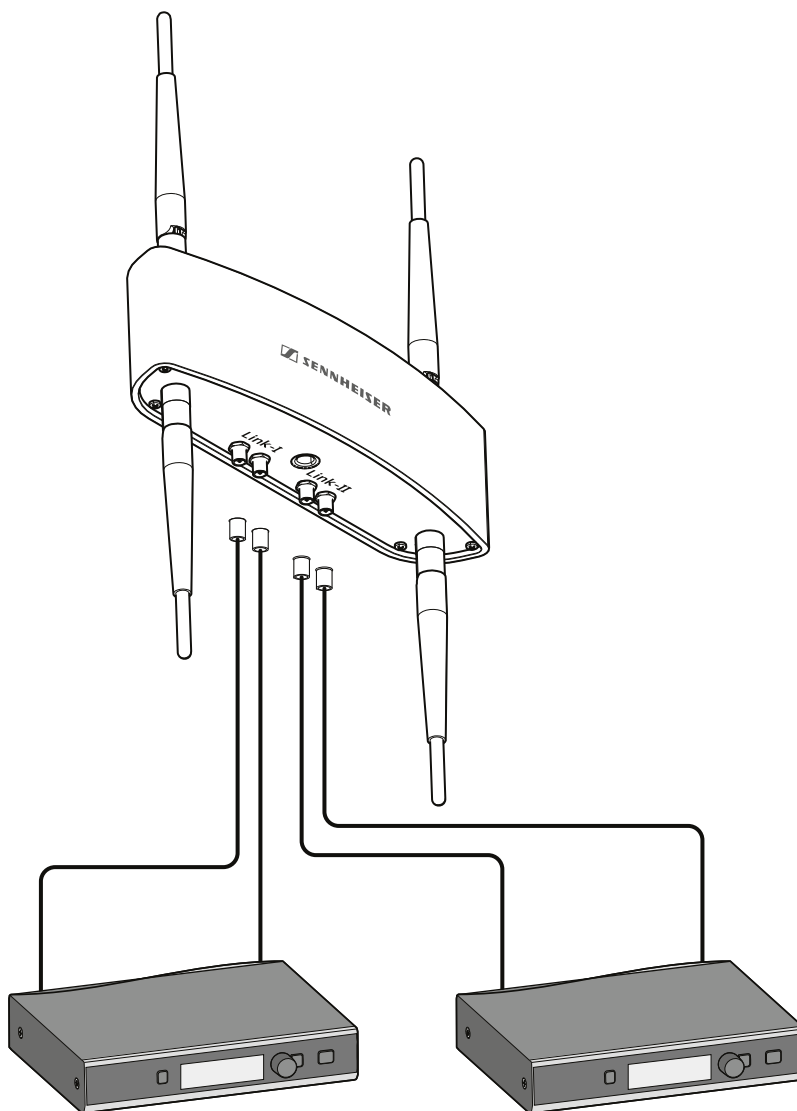




Antennenkabel anschließen

Sie können zwei Empfänger direkt an den AWM 4 anschließen.

- ▷ Schließen Sie die beiden Antennenausgänge **ANT I** und **ANT II** des ersten Empfängers an die Anschlüsse **LINK I** des AWM 4 an.
- ▷ Schließen Sie die beiden Antennenausgänge **ANT I** und **ANT II** des zweiten Empfängers an die Anschlüsse **LINK II** des **AWM 4** an.



i Weitere Informationen zu möglichen Setups mit dem AWM 4 und generelle Empfehlungen zur Verwendung von Antennen finden Sie unter „Empfehlungen für die Antennenmontage“.

Zum direkten Anschließen der Empfänger an den AWM 4 empfehlen wir die folgenden verlustarmen Sennheiser-Antennenkabel:

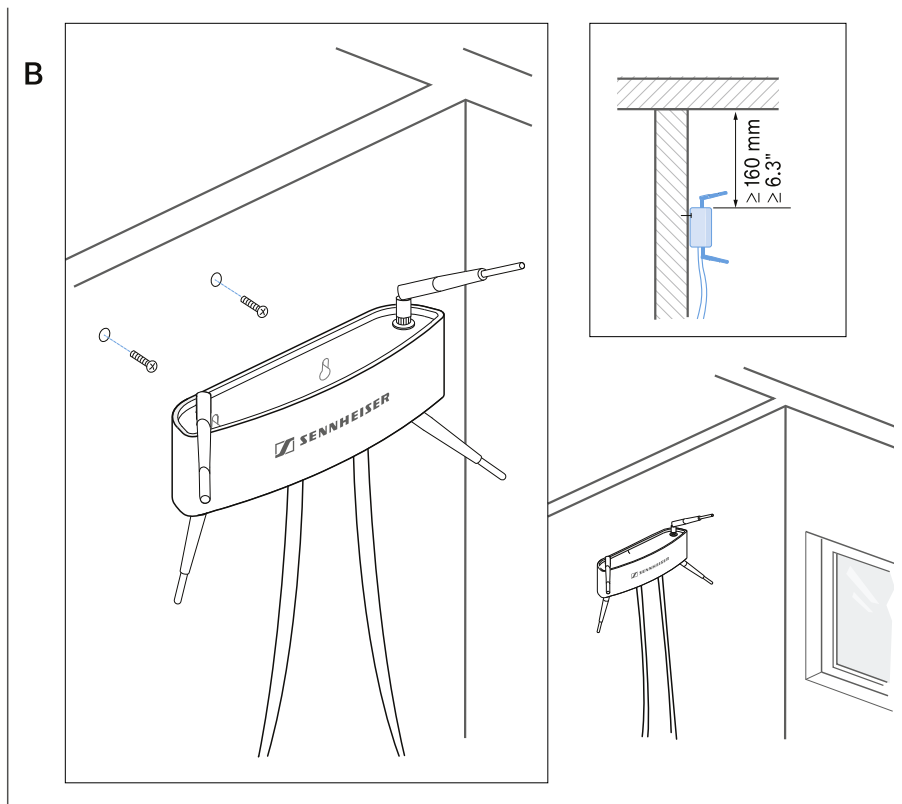
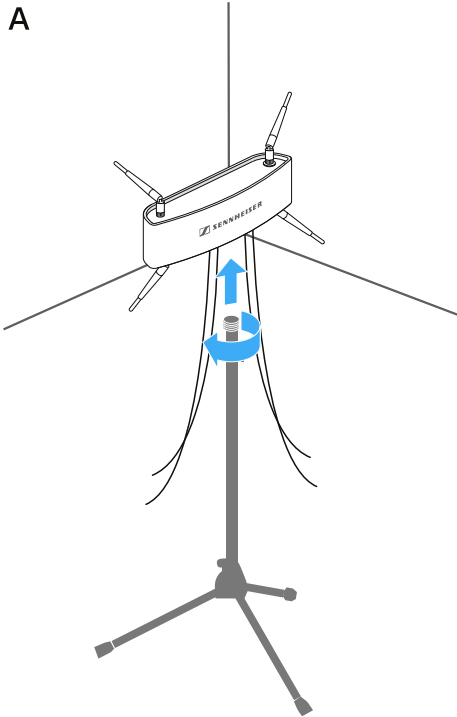
- **CL 1 PP**
- **CL 5 PP**
- **CL 10 PP**
- **CL 20 PP**

Diese Kabel können ohne Adapter direkt an den SL Rack Receiver DW und den AWM 4 angeschlossen werden.



AWM 4 auf einem Stativ oder an der Wand montieren

Sie können den AWM 4 wie in der Abbildung dargestellt entweder auf ein handelsübliches Mikrofonstativ schrauben oder mit den vorgefertigten Löchern im Gehäuse an der Wand aufhängen.



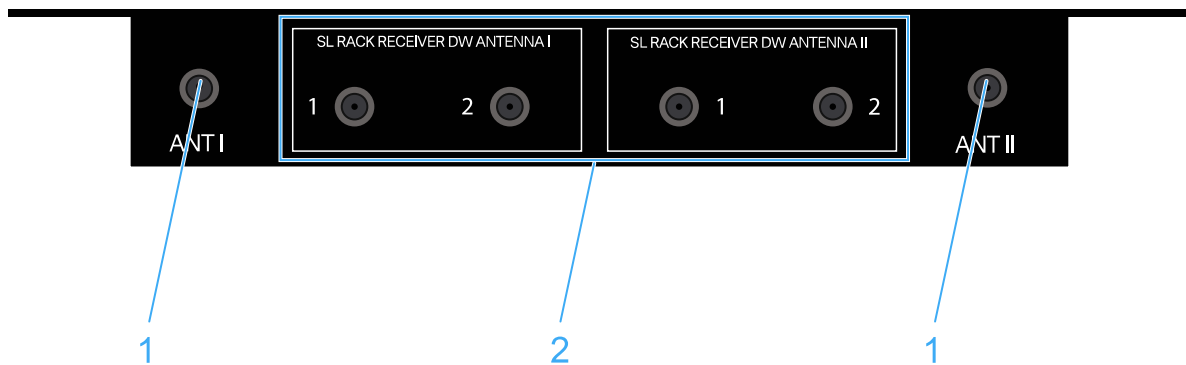


Passiver Antennensplitter SL PASC 2

Der SL PASC 2 ist ein passiver Antennensplitter, der bis zu 2 Empfänger mit der abgesetzten Antenne AWM 2 betreiben kann.

Anschlüsse auf der Geräterückseite

Produktübersicht Rückseite SL PASC 2



- 1** R-SMA-Ausgangsbuchsen **ANT I** und **ANT II**
 - zum Anschließen der Antennen (AWM 2 oder AWM 4)
- 2** R-SMA-Eingangsbuchsen **SL RACK RECEIVER DW ANTENNA I** und **SL RACK RECEIVER DW ANTENNA II**
 - zum Anschließen der Empfänger

i Weitere Informationen zum Verkabeln finden Sie im Kapitel „Option 2: Mehrere Links auf einen AWM 2/AWM 4 kombinieren“.

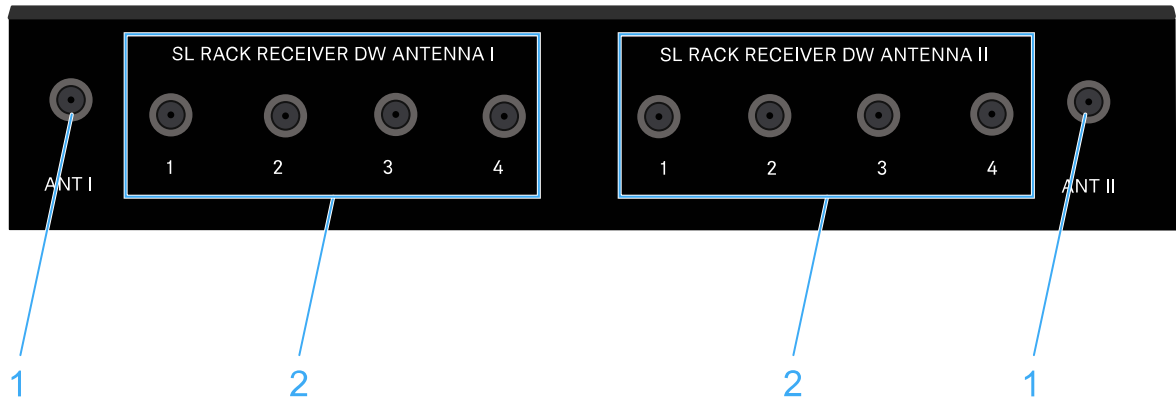


Passiver Antennensplitter SL PASC 4

Der SL PASC 4 ist ein passiver Antennensplitter, der bis zu 4 Empfänger mit der abgesetzten Antenne AWM 2 oder AWM 4 betreiben kann.

Anschlüsse auf der Geräterückseite

Produktübersicht Rückseite SL PASC 4



- 1** R-SMA-Ausgangsbuchsen **ANT I** und **ANT II**
 - zum Anschließen der Antennen (AWM 2 oder AWM 4)
- 2** R-SMA-Eingangsbuchsen **SL RACK RECEIVER DW ANTENNA I** und **SL RACK RECEIVER DW ANTENNA II**
 - zum Anschließen der Empfänger

i Weitere Informationen zum Verkabeln finden Sie im Kapitel „Option 2: Mehrere Links auf einen AWM 2/AWM 4 kombinieren“.



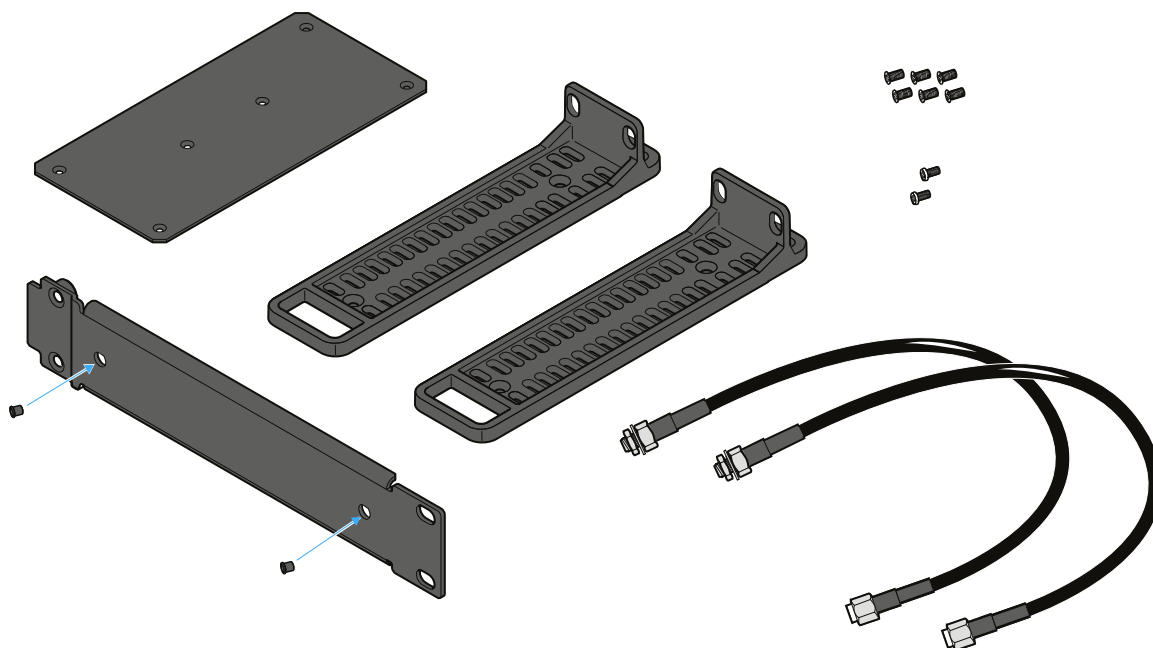
Antennensplitter in ein Rack einbauen

In diesem Kapitel wird beschrieben, wie Sie einen einzelnen Antennensplitter oder zwei Antennensplitter nebeneinander in ein Rack einbauen.

Montagezubehör GA 4

Um den Antennensplitter in ein Rack einzubauen, benötigen Sie das Montagezubehör GA 4.

Das Montagezubehör GA 4 besteht aus den folgenden Einzelteilen:



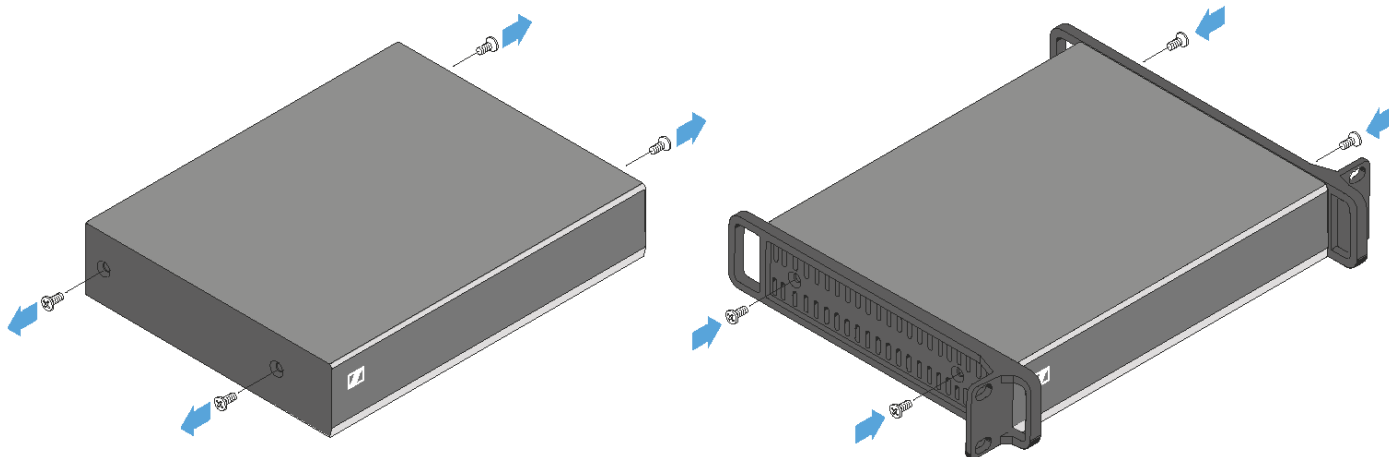


Montagewinkel anbringen (um einen Antennensplitter einzubauen)

Um die Montagewinkel anzubringen:

- ▷ Entfernen Sie jeweils die beiden Kreuzschlitzschrauben an den Seiten des Antennensplitters.
- ▷ Schrauben Sie die Montagewinkel mit den zuvor gelösten Kreuzschlitzschrauben an den Seiten des Antennensplitters fest.

Die abgewinkelten Enden der Montagewinkel müssen nach vorne zeigen.

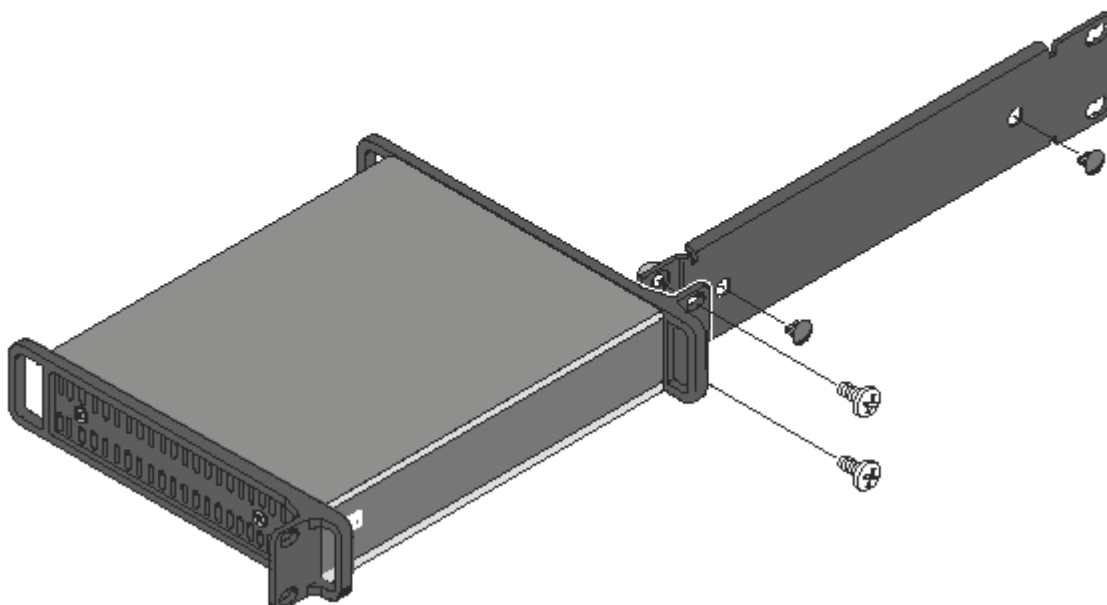


Den Antennensplitter in ein Rack einbauen

Um den Antennensplitter in ein Rack einzubauen:

- ▷ Schrauben Sie die Frontblende des Montagezubehörs GA 4 wie in der Abbildung dargestellt mit den beiden mitgelieferten Kreuzschlitzschrauben an den Montagewinkel des Antennensplitters.

Achten Sie darauf, die Frontblende am abgewinkelten Ende mit den Rundlöchern festzuschrauben.



- ▷ Stecken Sie die beiden kleinen Abdeckkappen in die Antennendurchführungen.
- ▷ Schrauben Sie die Einheit aus Antennensplitter und Montagezubehör in ein 19"-Rack.



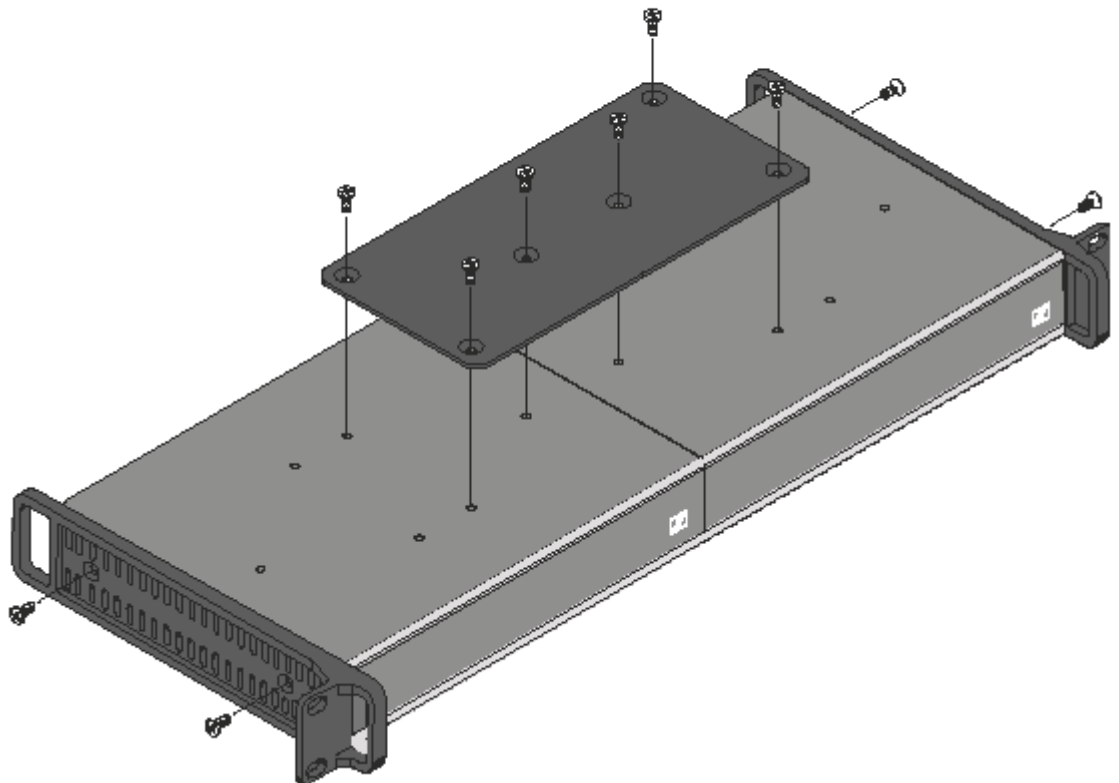
Verbindungsblech montieren und Montagewinkel anbringen (um zwei Antennensplitter nebeneinander einzubauen)

Um die Montagewinkel anzubringen:

- ▷ Entfernen Sie jeweils die beiden Kreuzschlitzschrauben an den außenliegenden Seiten der Antennensplitter.
- ▷ Schrauben Sie die Montagewinkel mit den zuvor gelösten Kreuzschlitzschrauben an den außenliegenden Seiten der Antennensplitter fest.

Um das Verbindungsblech zu montieren:

- ▷ Legen Sie die beiden Antennensplitter nebeneinander mit der Unterseite nach oben auf eine ebene Fläche.
- ▷ Schrauben Sie die beiden Antennensplitter mit dem Verbindungsblech und den sechs Kreuzschlitzschrauben wie in der Abbildung dargestellt zusammen.



- ▷ Schrauben Sie die Einheit aus den beiden Antennensplittern in ein 19"-Rack.