



# SpeechLine Digital Wireless SL Handheld Set

## MERKMALE

- Automatisches Frequenz- und Störungsmanagement
- Sprachoptimierte Kondensatormikrofonkapsel
- Übersichtliches LC-Display
- Lange Betriebszeit (bis zu 15 Stunden)
- Intelligentes Energiemanagement und Li-Ionen Technologie
- Sichere 256-Bit-AES-Verschlüsselung
- Fernsteuerbar

Im SL Handheld Set sind das Handheld-Mikrofon, ein stationärer Empfänger und alles, was zur Installation und Nutzung erforderlich ist, enthalten. Weiterhin ist die MME 865 Kondensator-Kapsel enthalten. Dabei handelt es sich nicht um irgendeine Mikrofon-Kapsel, sondern um die beste Kapsel für Sprachanwendungen.

Alle Sets werden mit einem wiederaufladbaren Akku mit bis zu 15 Stunden Betriebszeit angeboten. Der Akku kann via USB geladen werden und das zugehörige Kabel ist im Lieferumfang enthalten.

Das Set ist in zwei Varianten erhältlich:

entweder als Rackmount-Set (-R Version) mit sämtlichem für die Rackmontage benötigtem Zubehör, oder als Case-Set (-C Version) mit Transportkoffe ohne Rackmontagezubehör, falls der Empfänger nicht eingebaut werden soll.

## LIEFERUMFANG

- SL Handheld DW
- MME 865 Mikrofonkapsel
- BA 10 Akkupack
- SL Rack Receiver DW (inkl. Netzteil)
- Case (-C Version) oder GA 4 Rackmount Kit (-R Version)
- Tasche

## ZUBEHÖR

CHG 2 EU	Art.-Nr. 505980
CHG 2 UK	Art.-Nr. 506218
CHG 2 US	Art.-Nr. 506219
CHG 2 AU	Art.-Nr. 506220

CHG 4N EU	Art.-Nr. 506800
CHG 4N UK	Art.-Nr. 506801
CHG 4N US	Art.-Nr. 506802
CHG 4N AU	Art.-Nr. 506803



## TECHNISCHE DATEN

### System

NF-Übertragungsreich	20 bis 20.000 Hz
Dynamikbereich	> 120 dB(A)
Klirrfaktor (1 kHz)	typ. 0,1 %
Audio Sampling	24 bit/48 kHz
Signal/Rauschabstand	> 90 dB(A)
Verschlüsselung	AES 256
HF-Frequenzbereiche	EU: 1.880 bis 1.900 MHz USA: 1.920 bis 1.930 MHz Brasilien: 1.910 bis 1.920 MHz Taiwan: 1.880 bis 1.895 MHz Japan: 1.893 bis 1.906 MHz
Modulation	GFSK mit Datenrückkanal
Übertragungssystem	TDMA, Space Diversity
Latenz	19 ms
relative Luftfeuchte	max. 95 %
Temperaturbereich*	Betrieb: -10 °C bis 55 °C Lagerung: -20 °C bis 70 °C

\* Die Batterie-Eigenschaften beeinflussen diesen Temperaturbereich.



# SpeechLine Digital Wireless SL Handheld Set

## TECHNISCHE DATEN

### SL Rack Receiver DW

HF-Empfindlichkeit	< -90 dBm	
Sendeleistung Rückkanal	adaptiv, bis zu 250 mW (länderspezifisch)	
XLR-Ausgangspegel, symmetrisch	max. +18 dBu	
Cinch-Ausgangspegel, unsymmetrisch	max. +6 dBu	
Audio-Effekte	Low Cut:	-3 dB bei 120 Hz
	Equalizer:	7-Band grafischer Equalizer mit Sound-Pre-sets
	Sound-Pre-sets:	<ul style="list-style-type: none"><li>• Female Voice</li><li>• Male Voice</li><li>• Instrument/Media</li></ul>
Display	OLED	
Netzwerkprotokoll	Media Control Protocol, TCP/IP IPv4 (DHCP, manual)/IPv6	
Spannungsversorgung	12 V DC	
Stromaufnahme	350 mA	
NF-Anschlussbuchsen	XLR/2 x Cinch	
Antennenbuchsen	2 x Rev-SMA	
Netzwerkbuchse	RJ-45	
Stromanschluss	Hohlklinke	
Gewicht	ca. 828 g	

### SL Handheld DW

Sendeleistung	adaptiv, bis zu 250 mW (länderspezifisch)	
NF-Übertragungsreich	50 bis 20.000 Hz	
Eingangsempfindlichkeit	Automatische Pegelanpassung	
Spannungsversorgung	Akkupack:	BA 10 (Li-Ion, 3,6 V)
	Batterien*:	2 x Mignon AA (1,5 V)
Batterielaufzeit	Akkupack:	typ. 15 h
	Batterien*:	typ. 10 h
Display	LCD	
Mute-Schalter	vorhanden	
Gewicht (ohne Akkupack)	ca. 262 g inkl. Kapsel	

\* optionales Zubehör

### Mikrofonkapsel

	<b>MME 865-1</b>
Mikrofontyp	dauerpolarisiertes Kondensatormikrofon
Empfindlichkeit	1,6 mV/Pa
Richtcharakteristik	Superniere
Max. Schalldruckpegel	152 dB SPL

### Netzteile

	<b>NT 12-4C</b>	<b>NT 2-3</b>
Nenneingangsspannung	100 bis 240 V-	
Netzfrequenz	50 oder 60 Hz	
Eingangsstrom	max. 120 mA	
Nennausgangsspannung	12 V = = =	
Standby-Leistungsaufnahme	≤ 0.3 W	
Energie-Effizienz-Klasse	V	IV
Betriebstemperatur	-10 °C bis 55 °C	
Storage temperature	-20 °C bis +70 °C	
relative Luftfeuchte	max. 95 %	
Gewicht	ca. 100 g	ca. 105 g

### Akkupack

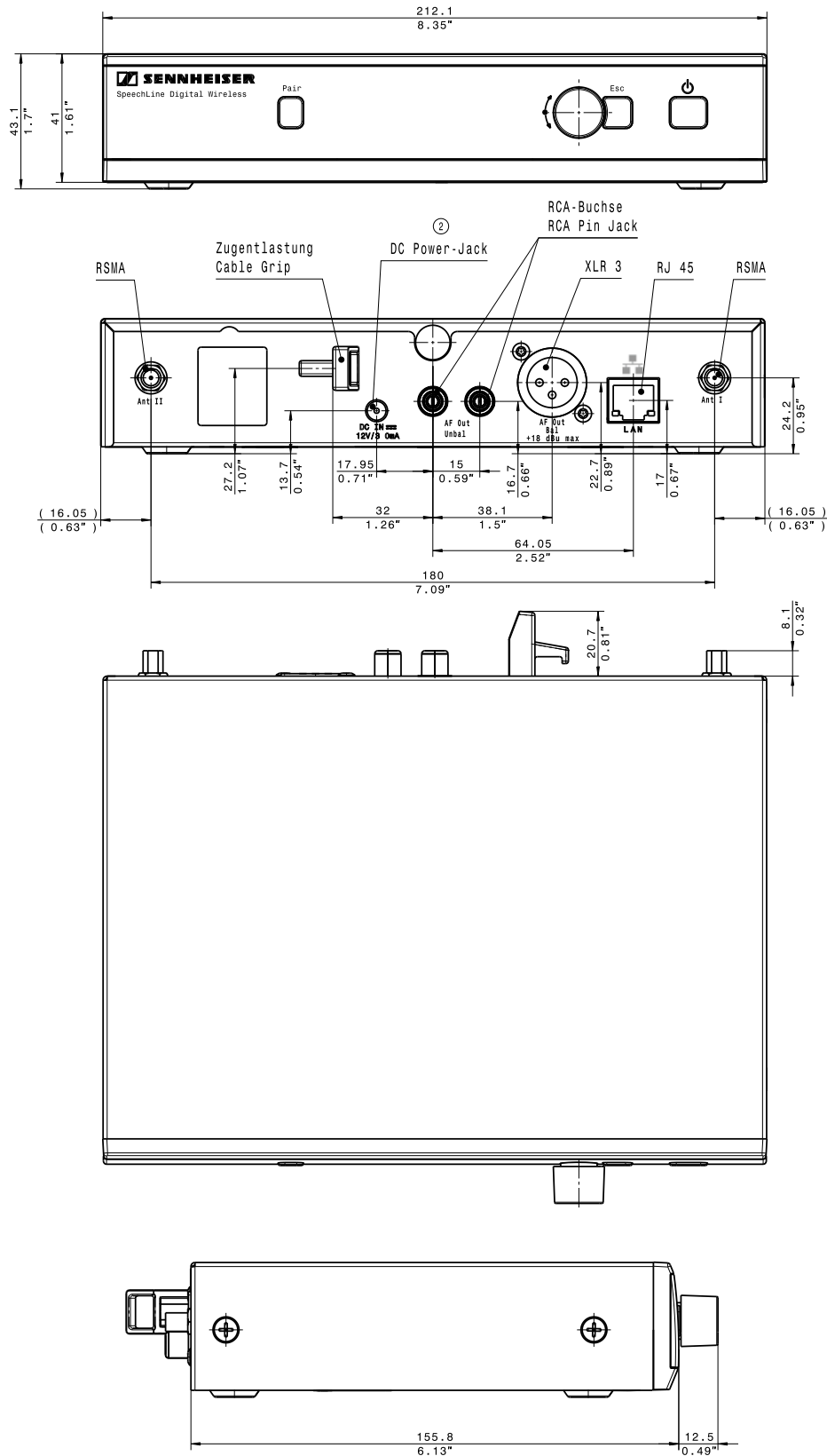
	<b>BA 10</b>
Ladekapazität	2200 mAh
Ausgangsspannung	3,6 V



# SpeechLine Digital Wireless SL Handheld Set

## ABMESSUNGEN

### SL Rack Receiver DW

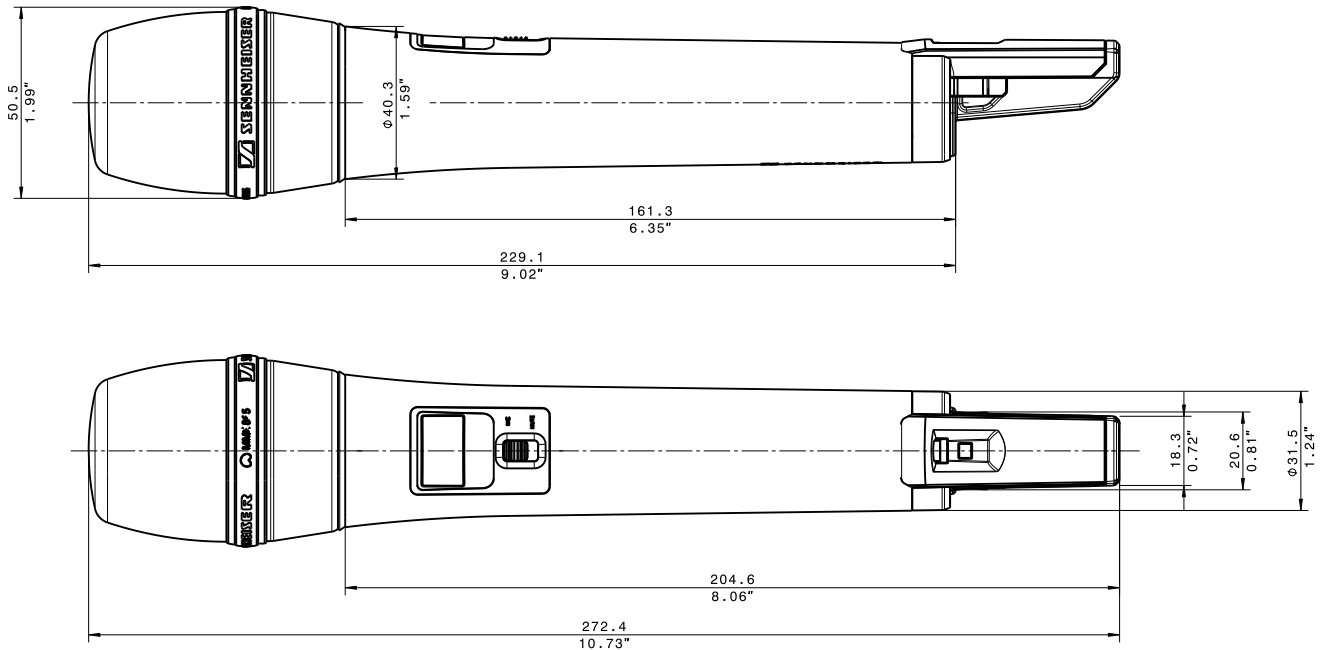




# SpeechLine Digital Wireless SL Handheld Set

## ABMESSUNGEN

### SL Handheld DW



## PRODUKTVARIANTEN

Set	Art.-Nr.	Netzteil / Set-Version	Frequenzbereich	Länder
SL HANDHELD SET DW-3-EU C	505881	EU-Netzteil / Case	1.880 – 1.900 MHz	Europa, Indien Indonesien
SL HANDHELD SET DW-3-UK C	505891	UK-Netzteil / Case	1.880 – 1.900 MHz	UK, Hong Kong, Singapur, Malaysia
SL HANDHELD SET DW-3-AU C	506163	AU-Netzteil / Case	1.880 – 1.900 MHz	Australien
SL HANDHELD SET DW-4-US C	505898	US-Netzteil / Case	1.920 – 1.930 MHz	USA, Kanada
SL HANDHELD SET DW-4-EU C	506170	EU-Netzteil / Case	1.920 – 1.930 MHz	Lateinamerika
SL HANDHELD SET DW-5-US C	505918	US-Netzteil / Case	1.893 – 1.906 MHz	Japan
SL HANDHELD SET DW-6-US C	505908	US-Netzteil / Case	1.880 – 1.895 MHz	Taiwan
SL HANDHELD SET DW-7-BR C	506702	BR-Netzteil / Case	1.910 – 1.920 MHz	Brasilien
SL HANDHELD SET DW-3-EU R	505888	EU-Netzteil / Rackmount	1.880 – 1.900 MHz	Europa, Indien Indonesien
SL HANDHELD SET DW-3-UK R	505895	UK-Netzteil / Rackmount	1.880 – 1.900 MHz	UK, Hong Kong, Singapur, Malaysia
SL HANDHELD SET DW-3-AU R	506167	AU-Netzteil / Rackmount	1.880 – 1.900 MHz	Australien
SL HANDHELD SET DW-4-US R	505905	US-Netzteil / Rackmount	1.920 – 1.930 MHz	USA, Kanada
SL HANDHELD SET DW-4-EU R	506174	EU-Netzteil / Rackmount	1.920 – 1.930 MHz	Lateinamerika
SL HANDHELD SET DW-5-US R	505925	US-Netzteil / Rackmount	1.893 – 1.906 MHz	Japan
SL HANDHELD SET DW-6-US R	505915	US-Netzteil / Rackmount	1.880 – 1.895 MHz	Taiwan
SL HANDHELD SET DW-7-BR R	506709	BR-Netzteil / Rackmount	1.910 – 1.920 MHz	Brasilien



# SpeechLine Digital Wireless SL Handheld Set

## AUSSCHREIBUNGSTEXT

Das HF-Übertragungssystem ist für Moderationen und andere Anwendungen konzipiert, bei denen es auf höchste Sprachverständlichkeit ankommt.

Das System besteht aus einem stationären Empfänger und einem Handsender mit Kondensatormikrofonkopf.

Das System sendet im 1,9-GHz-Band (Frequenzbereiche von 1.880 bis 1.930 MHz, abhängig von länderspezifischen Frequenzvorschriften), das lizenz- und anmeldefrei genutzt werden kann. Das System verfügt über ein automatisches Frequenzmanagement, das die beste freie Frequenz im verwendeten Frequenzbereich ermittelt und die Übertragung automatisch startet. Darüber hinaus sorgt das automatische Störungsmanagement dafür, dass Sender und Empfänger im Fall einer Störung unhörbar und nahtlos auf eine neue freie Frequenz ausweichen. Außerdem nutzt das System den äußerst sicheren 256-Bit-AES-Verschlüsselungsstandard für höchste Daten- und Abhörsicherheit bei der Übertragung.

Der Übertragungsbereich des Systems liegt zwischen 20 Hz und 20.000 Hz. Der Dynamikumfang ist > 120 dB(A). Der Klirrfaktor bei 1 kHz beträgt typisch 0,1 %. Der Signal-Rauschabstand ist > 90 dB(A). Die Latenz beträgt 19 ms. Die Betriebstemperatur liegt zwischen -10 °C und +55 °C.

Der Empfänger ist mit einer Menüsteuerung und einem OLED-Display ausgestattet und verfügt über ein Jog-Dial für die Menünavigation sowie eine Pairing-Taste, eine Escape-Taste und einen Ein-/Ausschalter.

Weiterhin verfügt der Empfänger über einen Low-Cut-Filter, sprachoptimierte Sound-Presets für unterschiedliche Sprecher und einen grafischen 7-Band-Equalizer für manuelle Klangeinstellungen. Die HF-Empfindlichkeit des Empfängers liegt bei -90 dBm. Die HF-Ausgangsleistung des Empfängerrückkanals ist adaptiv und kann bis zu 250 mW betragen (länderspezifisch).

Die Audioausgänge des Empfängers sind als symmetrische XLR-3M-Buchse mit einem maximalen Ausgangspegel von +18 dBu und als unsymmetrische Cinch-Buchsen mit einem maximalen Ausgangspegel von +6 dBu ausgeführt. Der Empfänger ist mit einer automatischen Pegelanpassung ausgestattet. Die beiden Antennenanschlüsse des Empfängers sind als R-SMA-Buchsen ausgeführt.

Der Empfänger verfügt über eine RJ-45-Netzwerkbuchse und unterstützt sowohl IPv4- also auch IPv6-Netzwerkadressierung. Außerdem unterstützt der Empfänger das Media Control Protocol, das die direkte Fernsteuerung und

Statusüberwachung über die Software Sennheiser Control Cockpit oder ein Mediensteuerungssystem (z.B. Crestron, AMX) ermöglicht.

Die 12-VDC-Stromversorgung des Empfängers erfolgt über das Netzteil NT 12-4C (100-240 V AC, 50/60 Hz, für den Einsatz in Europa, im Vereinigten Königreich und in den USA) oder das Netzteil NT 2-3 (100-240 V AC, 50/60 Hz, für den Einsatz außerhalb Europas, des Vereinigten Königreichs und der USA). Die Stromaufnahme liegt bei 350 mA. Die Abmessungen des Empfängers betragen ca. 168 x 212 x 43 mm. Das Gewicht liegt bei ca. 828 g. Der Empfänger ist der Sennheiser SL Rack Receiver DW.

Der Sender kann entweder über den wiederaufladbaren Sennheiser Lithium-Ion-Akkupack mit einer typischen Betriebszeit von 15 Stunden oder über einen optionalen Batteriepack für 2 Batterien (Typ Mignon AA, 1,5 V) mit Strom versorgt werden. Der Akkupack kann per USB-Anschluss (Micro-USB) oder, eingesetzt in den Sender, im Ladegerät CHG 2 aufgeladen werden.

Der Handsender ist mit einem Mute-Schalter ausgestattet, der über die Menüsteuerung des Empfängers deaktiviert werden kann. Der Übertragungsbereich des Handsenders liegt zwischen 50 Hz und 20.000 Hz. Die HF-Ausgangsleistung ist adaptiv und kann bis zu 250 mW betragen (länderspezifisch). Der Handsender verfügt über eine automatische Einstellung der Mikrofonempfindlichkeit. Die Abmessungen betragen ca. 215 x 40 mm. Das Gewicht (mit Mikrofonkopf, ohne Akkupack) liegt bei ca. 262 g. Der Handsender ist mit einem LC-Display ausgestattet, das den Namen der Funkverbindung, den Ladezustand des Akkupacks/der Batterien und die Empfangsqualität anzeigt. Der Handsender ist der Sennheiser SL Handheld DW.

Der zum Handsender passende Kondensatormikrofonkopf hat eine Supernierencharakteristik und eine Empfindlichkeit von 1,6 mV/Pa. Der maximale Schalldruckpegel beträgt 152 dB SPL. Der Mikrofonkopf ist der Sennheiser MME 865-1.

Alle Geräte können mit der Steuerungssoftware Sennheiser Control Cockpit überwacht und ferngesteuert werden.

Das HF-Übertragungssystem ist das Sennheiser SpeechLine Digital Wireless SL Handheld Set.