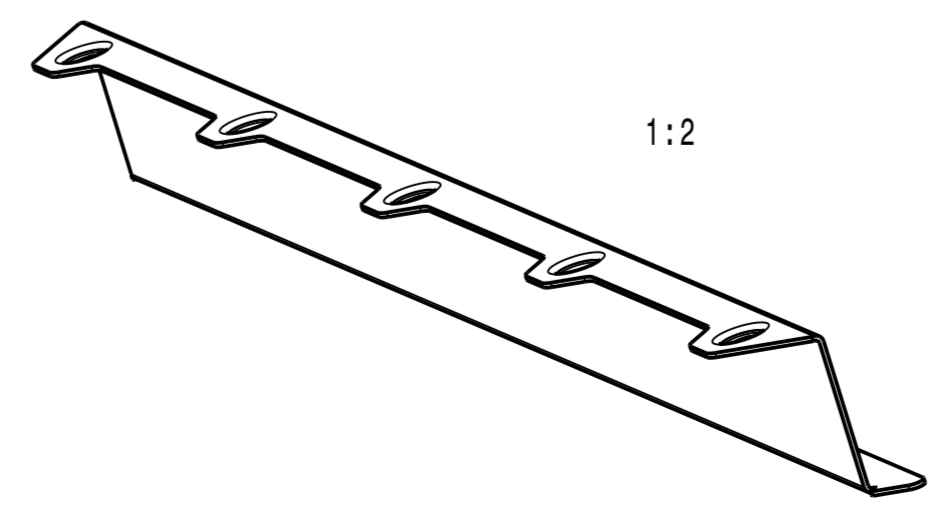
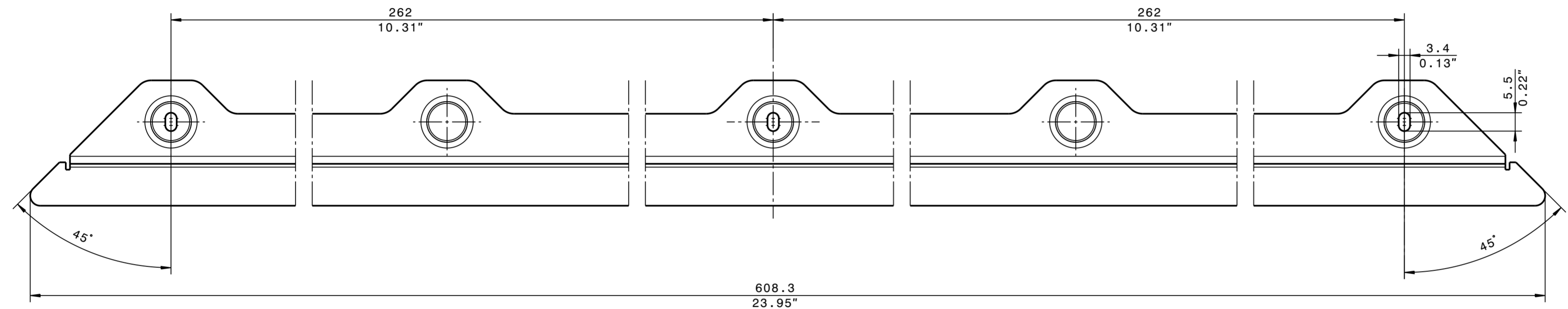
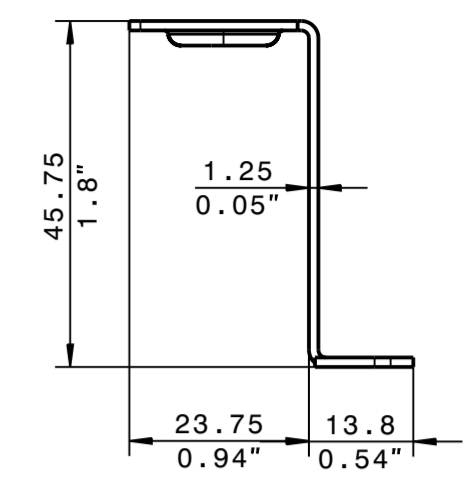
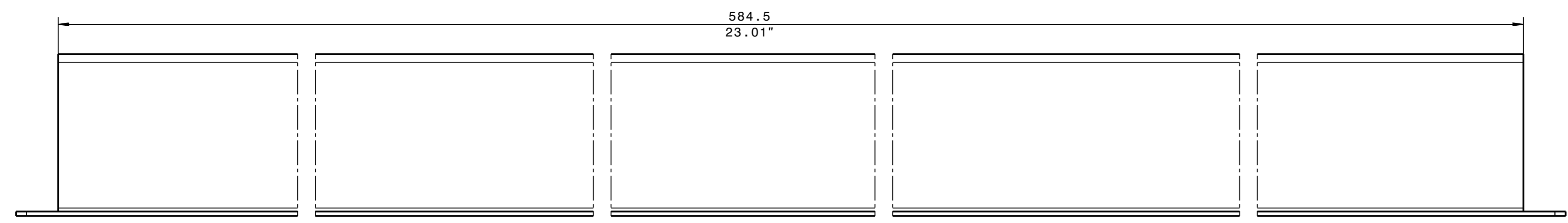


A B C D E F G H I J K



Allgemeintoleranzen General Tolerances		all dimensions in mm		Maßstab Scale 1:1		Für diese Zeichnung behalten wir uns alle Rechte vor All Rights Reserved	
SENNHEISER Sennheiser electronic GmbH & Co. KG - Germany		Bereit. / Originator		Datum / Date		SL CM EB 625	
		Gepr. / Checked by		Name			
01		Dokumentenstatus Status of Document		Baureihe / Series		Zeichnungsnummer Drawing Number	
Ausg. / Vers. / Modification		Datum / Date		Name		Blatt / Sheet 1/1	
				freigegeben/released			