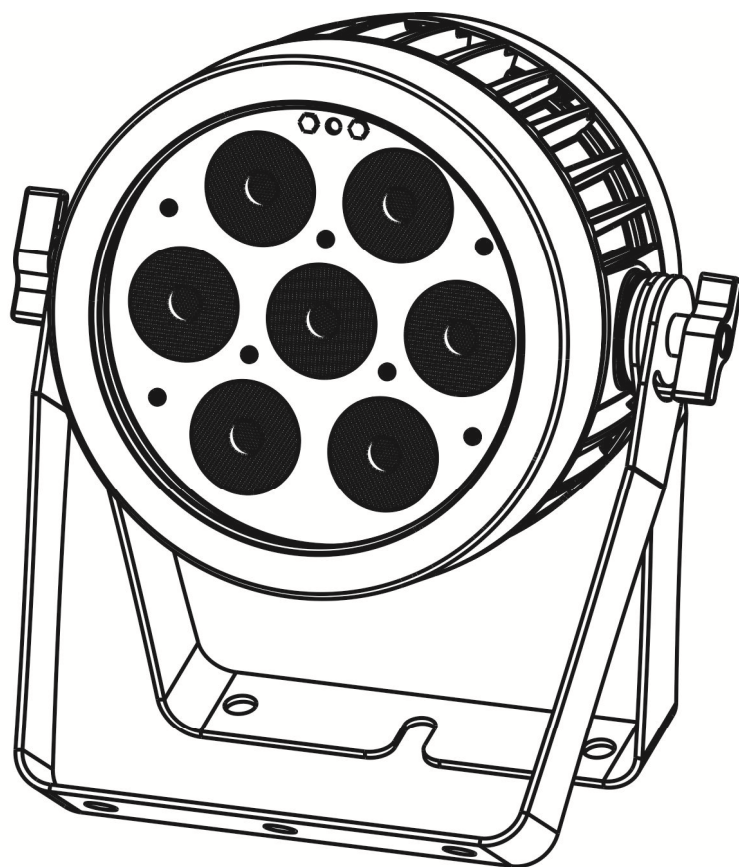


eurolite® LED IP PAR

SCL Outdoor Spotlight



**Bedienungsanleitung
User Manual**

eurolite®

LED IP PAR 7x9W SCL

Wetterfester (IP65) Scheinwerfer mit 7 SCL-LEDs und RGBA/CW/WW + UV-Farbmischung

Weatherproof (IP65) spotlight with 7 SCL LEDs and RGBA/CW/WW + UV color mixing



DMX



**STAND
ALONE**



**MASTER
SLAVE**



**REMOTE
CONTROL**



STROBE



IP65



FLICKER FREE



SCL



RGBA/CW/WW + UV

No. 51914232

www.eurolite.de

Inhaltsverzeichnis / Table of contents

Deutsch

EINFÜHRUNG	3
Produktmerkmale	3
SICHERHEITSHINWEISE	4
GERÄTEBESCHREIBUNG	6
INSTALLATION	7
DMX512-ANSTEUERUNG	8
NETZANSCHLUSS	8
BEDIENUNG	9
Menüstruktur	9
Standalone-Betrieb	10
Fernbedienung IR-7	11
DMX-Betrieb	12
REINIGUNG UND WARTUNG	15
UMWELTSCHUTZ	15
TECHNISCHE DATEN	16
Zubehör	16

English

INTRODUCTION	17
Product features	17
SAFETY INSTRUCTIONS	18
DESCRIPTION OF THE DEVICE	20
INSTALLATION	21
DMX512 CONTROL	22
POWER SUPPLY	22
OPERATION	23
<i>Menu structure</i>	23
Stand-alone mode	24
Remote control IR-7	25
DMX operation	26
CLEANING AND MAINTENANCE	29
PROTECTING THE ENVIRONMENT	29
TECHNICAL SPECIFICATIONS	30
Accessories	30

Diese Bedienungsanleitung gilt für die Artikelnummer / This user manual is valid for the article number:

51914232

Das neueste Update dieser Bedienungsanleitung finden Sie im Internet unter:

You can find the latest update of this user manual in the Internet under:

www.eurolite.de

BEDIENUNGSANLEITUNG

eurolite[®]

LED IP PAR 7x9W SCL Spot



GEFAHR! Elektrischer Schlag durch Kurzschluss

Seien Sie besonders vorsichtig beim Umgang mit gefährlicher Netzspannung. Bei dieser Spannung können Sie einen lebensgefährlichen elektrischen Schlag erhalten. Öffnen Sie das Gerät niemals.



Lesen Sie vor der Verwendung des Geräts diese Bedienungsanleitung. Sie erhalten dadurch wichtige Hinweise für den korrekten Betrieb.

Alle Personen, die mit der Aufstellung, Inbetriebnahme, Bedienung, Wartung und Instandhaltung dieses Gerätes zu tun haben, müssen

- entsprechend qualifiziert sein
- diese Bedienungsanleitung genau beachten
- die Bedienungsanleitung als Teil des Produkts betrachten
- die Bedienungsanleitung während der Lebensdauer des Produkts behalten
- die Bedienungsanleitung an jeden nachfolgenden Besitzer oder Benutzer des Produkts weitergeben
- sich die letzte Version der Anleitung im Internet herunterladen

EINFÜHRUNG

Wir freuen uns, dass Sie sich für eines unserer Produkte entschieden haben. Wenn Sie nachfolgende Hinweise beachten, sind wir sicher, dass Sie lange Zeit Freude an Ihrem Kauf haben werden.

Produktmerkmale

Wetterfester (IP65) Scheinwerfer mit 7 SCL-LEDs und RGBA/CW/WW+UV-Farbmischung

- 7 leistungsstarke 9-W-RGBA/CW/WW+UV-LEDs (7in1)
- Für den Gebrauch im Freien geeignet (IP65)
- Auto-, Master/Slave- und DMX-Modus
- Integrierte Showprogramme im Automodus
- Direkte Farbwahl für 28 Farben
- Stufenlose RGBA/CW/WW+UV-Farbmischung, Farbwechsel, Farbüberblendung, Dimmer und Strobo-Effekt
- Adressierung und Einstellung über Steuereinheit mit LCD-Anzeige und 4 Tasten
- Bequeme Fernsteuerung per mitgelieferter IR-Fernbedienung EUROLITE IR-7
- 2 Diffusorscheiben (40° und 15x60°) optional erhältlich, nicht im Lieferumfang enthalten
- DMX512-Steuerung über jeden handelsüblichen DMX-Controller möglich
- 3, 5, 7, 9 oder 13 DMX-Kanäle wählbar
- Schwenkbarer Montagebügel
- Zusätzlicher Bügel zum Aufstellen am Boden
- Durchschleifausgang zur Spannungsversorgung von bis zu 8 Geräten
- Netzanschluss über IP T-Con-Buchse und beiliegendes Netzkabel mit Schutzkontaktstecker

SICHERHEITSHINWEISE

**WARNUNG!**

Lesen Sie aufmerksam die Sicherheitshinweise und benutzen Sie das Produkt nur wie in dieser Anleitung beschrieben, damit es nicht versehentlich zu Verletzungen oder Schäden kommt.

Verwendungszweck

- Das Produkt dient zur Beleuchtung im Innen- und Außenbereich und ist nach IP65 aufgebaut. Es darf im Betrieb im Innen- und Außenbereich montiert und betrieben werden und ist nicht dimmbar. Das Gerät ist für professionelle Anwendungen im Bereich der Veranstaltungstechnik vorgesehen (z. B. auf Bühnen). Es ist nicht für die Raumbeleuchtung in Haushalten geeignet.
- Verwenden Sie das Produkt ausschließlich gemäß den hier gegebenen Vorgaben. Bei Schäden, die durch Nichtbeachten dieser Anleitung verursacht werden, erlischt der Gewährleistungsanspruch. Für Folgeschäden wird keine Haftung übernommen.
- Bei Sach- oder Personenschäden, die durch unsachgemäße Handhabung oder Nichtbeachten der Sicherheitshinweise verursacht werden, übernehmen wir keine Haftung und es erlischt jeder Gewährleistungsanspruch.
- Aus Sicherheitsgründen ist das eigenmächtige Umbauen oder Verändern des Geräts nicht gestattet und hat den Verlust des Gewährleistungsanspruchs zur Folge.


Gefahr durch Elektrizität

- Das Produkt wird mit lebensgefährlicher Netzspannung versorgt. Um Stromschläge zu vermeiden, niemals irgendeinen Teil des Produkts öffnen. Im Geräteinneren befinden sich keine vom Benutzer zu wartende Teile.
- Schließen Sie das Gerät nur an eine vorschriftsmäßig installierte Steckdose an, deren Spannung und Frequenz mit dem Typenschild des Geräts genau übereinstimmt und die über einen Fehlerstromschutzschalter (FI) abgesichert ist. Wenn der Netzstecker mit einem Schutzkontakt ausgestattet ist, muss er an eine Steckdose mit Schutzleiter angeschlossen werden. Deaktivieren Sie niemals den Schutzleiter eines Netzkabels. Nichtbeachtung kann zu Schäden am Gerät und zu Verletzungen des Benutzers führen.
- Bei Verwendung im Freien muss immer eine Gummischlauchleitung H05RN-F oder H05RR-F verwendet werden. Bei Verlegung im Erdreich muss ein Erdkabel NYY verwendet werden. Alle geltenden Vorschriften zur Installation von Kabeln im Freien bzw. im Erdreich müssen unbedingt eingehalten werden.
- Die Steckdose muss gut zugänglich sein, damit Sie im Bedarfsfall den Netzstecker schnell ziehen können.
- Fassen Sie den Netzstecker niemals mit nassen Händen an, da die Gefahr eines Stromschlags besteht.
- Das Netzkabel darf nicht geknickt oder gequetscht werden. Halten Sie es von heißen Oberflächen und scharfen Kanten fern.
- Ziehen Sie den Netzstecker nie am Kabel aus der Steckdose, fassen Sie immer am Stecker an.
- Trennen Sie das Gerät vom Stromnetz bei längerem Nichtgebrauch, bevor Sie es reinigen und wenn Gewitter auftreten.
- Das Gerät keinen extremen Temperaturen, direktem Sonnenlicht, starken Vibrationen sowie hohen mechanischen Beanspruchungen aussetzen.
- Das Produkt nicht in Wasser oder andere Flüssigkeiten tauchen, dadurch wird es zerstört. Außerdem besteht Lebensgefahr durch einen elektrischen Schlag!
- Reparaturen am Gerät oder am Netzkabel dürfen nur von qualifiziertem Fachpersonal durchgeführt werden. Reparaturen müssen durchgeführt werden, wenn sichtbare Schäden am Gerät oder am Netzkabel vorhanden sind, Flüssigkeiten oder Objekte in das Gerät gelangt sind, das Gerät heruntergefallen ist oder wenn Funktionsstörungen auftreten.

Gefahr für Kinder und Personen mit eingeschränkter Fähigkeit

- Das Gerät ist kein Spielzeug. Halten Sie es vor Kindern und Haustieren fern. Lassen Sie Verpackungsmaterial nicht achtlos liegen. Betreiben Sie das Gerät nicht unbeaufsichtigt.
- Das Gerät darf nur von Personen benutzt werden, die über ausreichende physische, sensorische und geistige Fähigkeiten sowie über entsprechendes Wissen und Erfahrung verfügen. Andere Personen dürfen das Gerät nur benutzen, wenn sie von einer für ihre Sicherheit zuständigen Person beaufsichtigt oder angeleitet werden.

Warnung vor Verbrennung und Brand

- Der zulässige Umgebungstemperaturbereich (Ta) beträgt -5 bis +45 °C. Verwenden Sie das Gerät niemals außerhalb dieses Temperaturbereichs.
- Die Gehäusetemperatur (Tc) kann im Betrieb bis zu 65 °C betragen. Vermeiden Sie den Kontakt mit Personen oder Gegenständen.
- Der Mindestabstand zur beleuchteten Fläche beträgt 10 cm. Der Wert ist am Gerät über das Bildzeichen angegeben: .
- Halten Sie das Gerät vor leicht entflammaren Materialien fern. Platzieren Sie es so, dass im Betrieb eine ausreichende Luftzirkulation gewährleistet ist. Das Gerät muss einen Mindestabstand von 50 cm zu angrenzenden Flächen haben und die Lüftungsöffnungen am Gehäuse dürfen auf keinen Fall abgedeckt werden.

Warnung vor Verletzungen

- Nicht direkt in die Lichtquelle blicken. Personen mit lichtempfindlicher Epilepsie könnten epileptische Anfälle erleiden oder bewusstlos werden.
- Stellen Sie sicher, dass das Gerät fachgerecht und sicher aufgestellt oder befestigt ist und nicht herunterfallen kann. Beachten Sie bei der Installation die gesetzlichen, nationalen Sicherheitsvorschriften insbesondere die Bestimmungen der EN 60598-2-17.
- Versuchen Sie niemals, die Installation selbst vorzunehmen, wenn Sie nicht über eine ausreichende Qualifikation verfügen, sondern beauftragen Sie einen professionellen Installateur. Unsachgemäße Installationen können zu Verletzungen und/oder zur Beschädigung von Eigentum führen.
- Der Hersteller haftet nicht für Schäden, die durch unsachgemäße Installation und unzureichende Sicherheitsvorkehrungen verursacht werden.
- Bei einer Montage über Kopf ist das Gerät immer durch eine zweite Befestigung (z. B. Fangseil oder Fangnetz) zu sichern.
- Während Montage- und Wartungsarbeiten muss der Bereich unterhalb des Geräts abgesperrt sein.
- Bei gewerblicher Nutzung sind die landesspezifischen Unfallverhütungsvorschriften des Verbandes der gewerblichen Berufsgenossenschaften für elektrische Anlagen und Betriebsmittel unbedingt zu beachten.

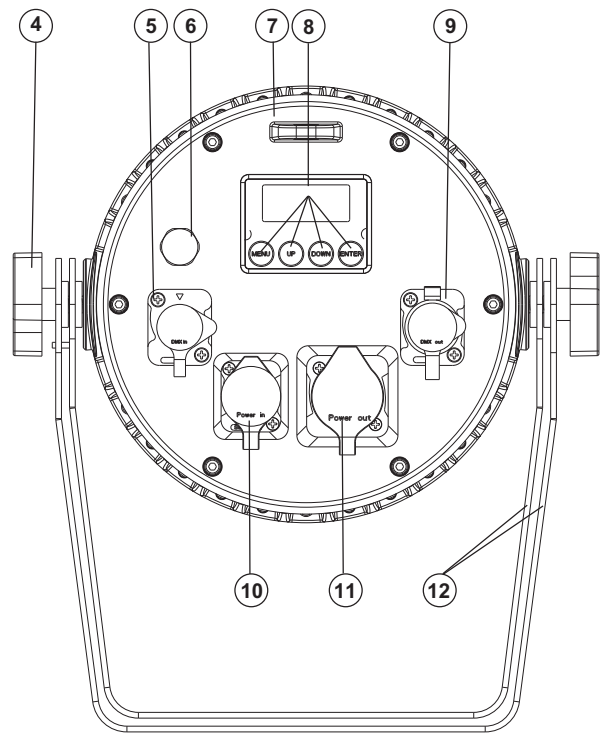
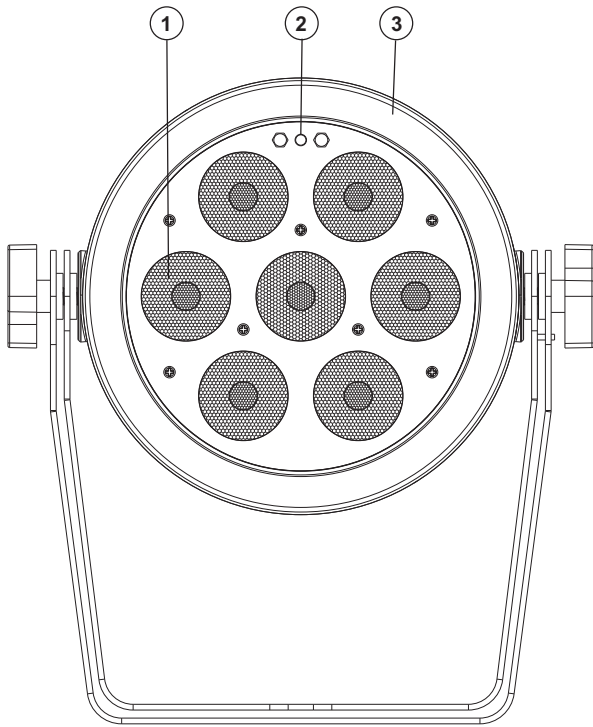
Vorsicht - Sachschäden

- Schließen Sie das Gerät niemals über einen Dimmer an die Netzspannung an.
- Lichteffekte sind generell nicht für den Dauerbetrieb konzipiert. Längere Betriebszeiten sollten immer durch Pausen unterbrochen werden, um die Lebensdauer des Geräts zu erhöhen.
- Vermeiden Sie es das Gerät in kurzen Intervallen ein- und auszuschalten. Dadurch reduziert sich die Lebensdauer des Geräts erheblich.
- Nehmen Sie das Gerät niemals gleich in Betrieb, nachdem es starken Temperaturschwankungen ausgesetzt wurde. Das dabei entstehende Kondenswasser kann unter Umständen das Gerät zerstören. Lassen Sie das Gerät ausgeschaltet auf Zimmertemperatur kommen. Warten Sie bis das Kondenswasser verdunstet ist.
- Benutzen Sie die Originalverpackung, um das Gerät bei Transport und Lagerung optimal vor Erschütterungen, Staub und Feuchtigkeit zu schützen.
- Wenn am Gerät ein Etikett mit Seriennummer angebracht ist, darf dieses nicht entfernt werden, da ansonsten der Gewährleistungsanspruch erlischt.

Batteriehinweise

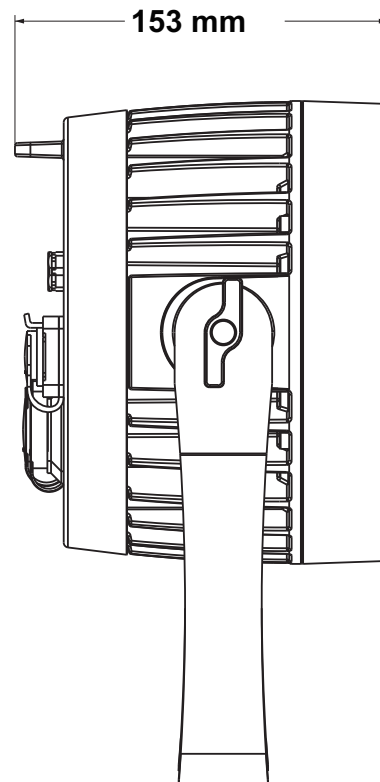
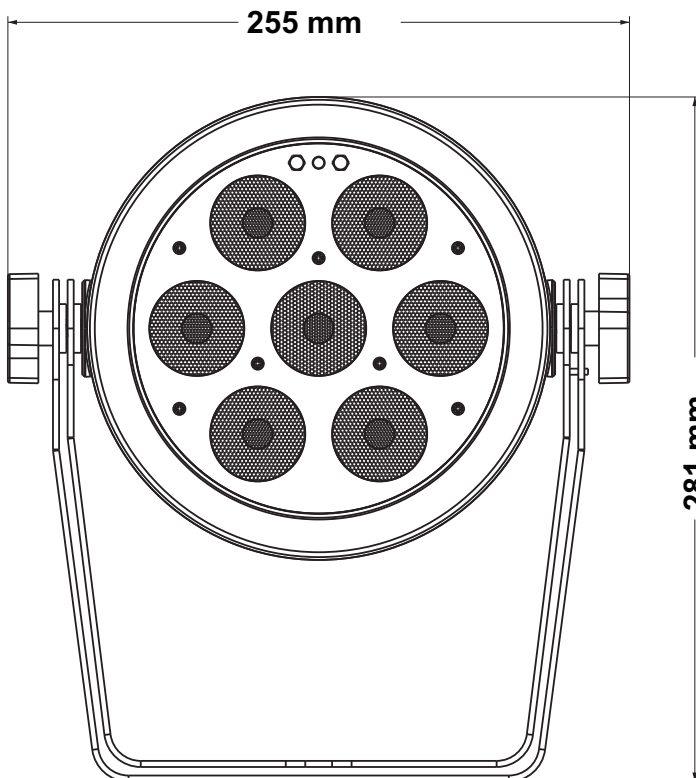
- Schließen Sie die Batterien nie kurz, werfen Sie sie nie ins Feuer und versuchen Sie auch nicht, sie wieder aufzuladen (Explosionsgefahr!).
- Entfernen Sie die Batterien bei längerem Nichtgebrauch.
- Ausgelaufene Batterien können bei Berührung Hautverätzungen verursachen. Benutzen Sie in solchen Fällen geeignete Schutzhandschuhe.

GERÄTEBESCHREIBUNG



- (1) 9-W-RGBA/CW/WW+UV-LEDs
- (2) Infrarotsensor für die Fernbedienung
- (3) Gehäuse
- (4) Feststellschraube
- (5) DMX-Eingang
- (6) Druckausgleichsstopfen

- (7) Fangseilöse
- (8) Bedientasten mit LCD-Anzeige
- (9) DMX-Ausgang
- (10) Netzanschluss
- (11) Netzausgang
- (12) Montagebügel



INSTALLATION

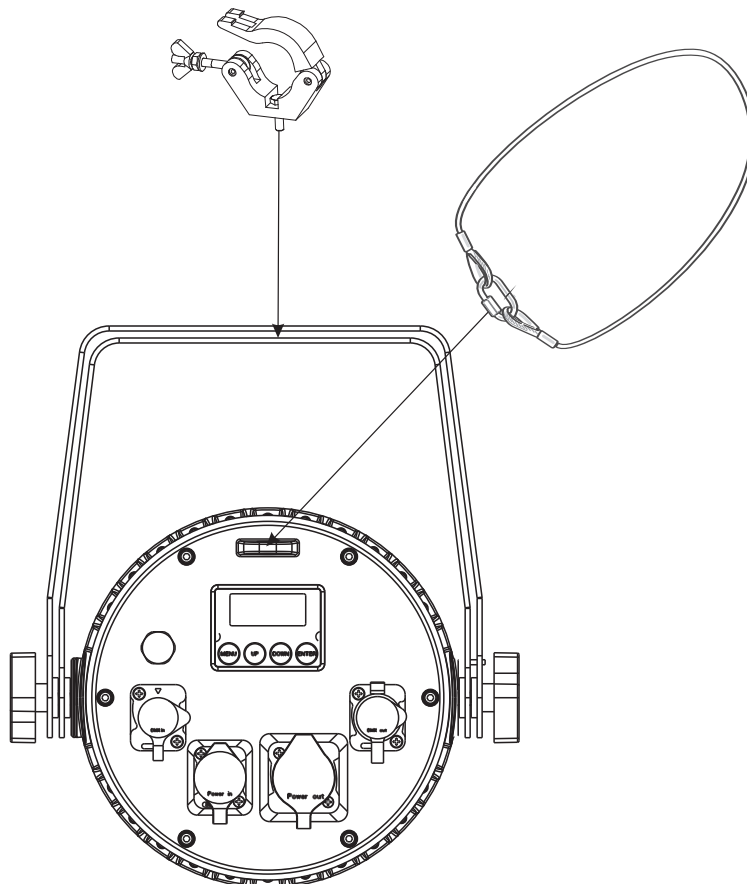


WARNUNG! Verletzungsgefahr durch Herabfallen

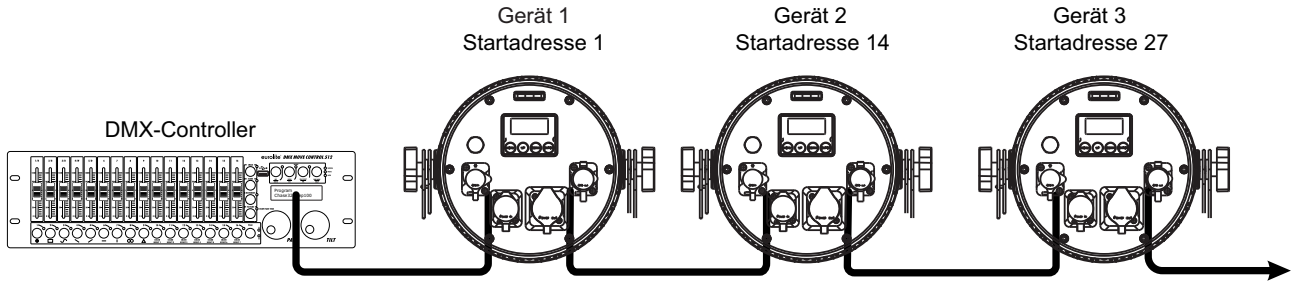
Über Kopf installierte Geräte können beim Herabstürzen erhebliche Verletzungen verursachen! Stellen Sie sicher, dass das Gerät sicher installiert ist und nicht herunterfallen kann. Die Montage darf nur durch eine Fachkraft erfolgen, die mit den Gefahren und den einschlägigen Vorschriften hierfür vertraut ist.

Das Gerät lässt sich durch Ausklappen der Bügel auf dem Boden aufstellen oder über einen der Bügel an einer Traverse oder einer anderen geeigneten Struktur befestigen. Die Montage darf niemals freischwingend erfolgen.

- 1 Die tragende Struktur muss mindestens für das Zehnfache aller montierten Geräte ausgelegt sein.
- 2 Sperren Sie den Arbeitsbereich während der Montage und arbeiten Sie von einer stabilen Plattform aus.
- 3 Verwenden Sie Montagematerial, das für die Struktur geeignet ist und die Last des Geräts tragen kann. Geeignetes Montagematerial finden Sie im Abschnitt „Zubehör“.
- 4 Sichern Sie das Gerät mit einem Fangseil oder einer anderen geeigneten Einrichtung zusätzlich ab. Diese zweite Aufhängung muss auf Grundlage der aktuellsten Arbeitsschutzbestimmungen ausreichend dimensioniert und so angebracht sein, dass im Fehlerfall der Hauptaufhängung kein Teil der Installation herabfallen kann. Für die Befestigung eines Fangseils ist eine entsprechende Öse am Gerät montiert. Befestigen Sie das Sicherungsseil so, dass der Fallweg des Geräts nicht mehr als 20 cm betragen kann.
- 5 Zum Ausrichten des Geräts lösen Sie die Feststellschrauben am Hängebügel, stellen die gewünschte Neigung ein und ziehen die Schrauben wieder fest an.
- 6 Nach der Montage muss das Gerät regelmäßig gewartet und überprüft werden, um mögliche Korrosion, Verformung und Lockerung zu vermeiden.



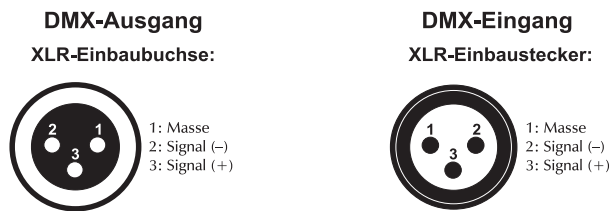
DMX512-ANSTEUERUNG



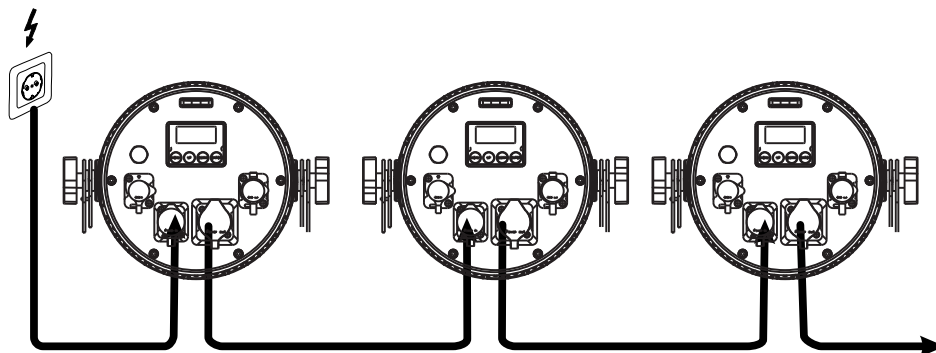
Für die Ansteuerung des Geräts per DMX512 ist eine Datenverbindung notwendig. Das Gerät verfügt dazu über 3-polige XLR-Anschlüsse.

- 1 Verbinden Sie den Ausgang Ihres Controllers mit dem DMX-Eingang DMX IN des Geräts über ein DMX-Kabel.
- 2 Verbinden Sie den DMX-Ausgang DMX OUT des Geräts mit dem DMX-Eingang des nächsten Geräts in der Kette. Verbinden Sie immer einen Ausgang mit dem Eingang des nächsten Geräts bis alle Geräte angeschlossen sind.
- 3 Am letzten Gerät muss die DMX-Leitung durch einen Abschlusswiderstand abgeschlossen werden. Dazu wird ein XLR-Stecker in den DMX-Ausgang am letzten Gerät gesteckt, bei dem zwischen Signal (-) und Signal (+) ein 120-Ω-Widerstand eingelötet ist.
- 4 Ab einer Kabellänge von 300 m oder nach 32 angeschlossenen DMX-Geräten sollte das Signal mit Hilfe eines DMX-Aufholverstärkers verstärkt werden, um eine fehlerfreie Datenübertragung zu gewährleisten.

Belegung der XLR-Verbindung:



NETZANSCHLUSS



Das Gerät verfügt über ein Schaltnetzteil, das eine Netzspannung zwischen 100 und 240 Volt erlaubt.

- 1 Schließen Sie das beiliegende Netzkabel an und stecken den Netzstecker in eine geerdete Schutzkontaktsteckdose ein. Damit ist das Gerät eingeschaltet.
- 2 Zum Ausschalten ziehen Sie den Netzstecker aus der Steckdose.
- 3 Schließen Sie das Gerät nicht über einen Dimmer an die Netzspannung an. Für besseren Bedienkomfort verwenden Sie eine schaltbare Steckdose.
- 4 Über den Netzausgang POWER OUT können weitere Geräte mit Strom versorgt werden. Zum Zusammenschalten der Geräte, verbinden Sie immer den Ausgang POWER OUT mit dem Eingang POWER IN des nächsten Geräts bis alle Geräte angeschlossen sind. Passende Netzkabel sind optional erhältlich. Auf diese Weise lassen sich bis zu 8 Geräte bei 230/240 Volt Netzspannung und bis zu 4 Geräte bei 110/115 Volt Netzspannung zusammenschalten.
- 5 Achten Sie bitte darauf, die nicht benutzten Steckverbindungen mit Verschlusskappen zu verschließen, um das Eindringen von Feuchtigkeit und Schmutz zu verhindern.

BEDIENUNG

Nach dem Anschluss ans Netz ist das Gerät betriebsbereit. Das Display zeigt die zuletzt eingestellte Betriebsart. Nehmen Sie nun die notwendigen Menüeinstellungen für die jeweilige Betriebsart mit den Bedientasten vor. Auch wenn Sie das Gerät vom Stromnetz trennen, bleiben alle Einstellungen gespeichert. Das Gerät kann entweder im Standalone-Modus über das Bedienfeld und die Fernbedienung EUROLITE IR-7 oder im DMX-gesteuerten Modus über einen handelsüblichen DMX-Controller betrieben werden.

Menüstruktur

Modus	Anzeige		Funktion	
DMX-Betrieb	DMX	13CH	ADDR:001-512	13-Kanal-Modus und Startadresse
		9-CH	ADDR:001-512	9-Kanal-Modus und Startadresse
		7-CH	ADDR:001-512	7-Kanal-Modus und Startadresse
		5-CH	ADDR:001-512	5-Kanal-Modus und Startadresse
		3-CH	ADDR:001-512	3-Kanal-Modus und Startadresse
Farbvoreinstellungen	STATIC	01-28	Konstantes Leuchten in einer von 28 Farben	
Automatikbetrieb	AUTO	01		Programm 1
		02		Programm 2
		03		Programm 3
		04		Programm 4
		05		Programm 5
		06		Programm 6
		07		Programm 7
		08		Programm 8
		09		Programm 9
Ablaufgeschwindigkeit für den Automatikbetrieb	SPEED	01-09	Ablaufgeschwindigkeit langsam > schnell	
Farbmischung	COLOR	R000-255		Rot 0-100%
		G000-255		Grün 0-100%
		B000-255		Blau 0-100%
		W000-255		Kaltweiß 0-100%
		WW000-255		Warmweiß 0-100%
		A000-255		Amber 0-100%
		UV000-255		UV 0-100%
Farbtemperatur	TEMPERAT	2700		2700 K
		3200		3200 K
		4300		4300 K
		5600		5600 K
		6500		6500 K
		8000		8000 K
Dimmer	DIMMING	01-99	Gesamthelligkeit (Betriebsarten STATIC, AUTO, COLOR und TEMPERAT), dunkel > hell	
Farbüberblendung	FADING	00-99	Farbüberblendung mit zunehmender Geschwindigkeit	
Strobe-Effekt	FLASH	00-99	Strobe-Effekt mit zunehmender Geschwindigkeit	
Slave-Modus	SLAVE	SLAVE MODE	Slave-Modus	
Tastensperre	PASSCODE	ON		Tastensperre an
		OFF		Tastensperre aus
IR-Fernbedienung	INFRARED	ON		IR-Fernbedienung an
		OFF		IR-Fernbedienung aus

Standalone-Betrieb

Farbvoreinstellungen

Im Modus **STATIC** strahlt das Gerät konstant in einer von 28 vorgegebenen Farben.

- 1 Drücken Sie die Taste **MENU** so oft, bis das Display die Betriebsart **STATIC** anzeigt. Bestätigen Sie mit der Taste **ENTER**.
- 2 Wählen Sie mit den Tasten **UP** und **DOWN** die gewünschte Farbe. Bestätigen Sie mit der Taste **ENTER**.

Automatikbetrieb

Im Automatikbetrieb stehen 9 verschiedene Showprogramme zur Verfügung die mit einer einstellbaren Geschwindigkeit ablaufen.

- 1 Drücken Sie die Taste **MENU** so oft, bis das Display die Betriebsart **AUTO** anzeigt. Bestätigen Sie mit der Taste **ENTER**. Wählen Sie das gewünschte Showprogramm (01 – 09) mit den Tasten **UP** und **DOWN**. Bestätigen Sie mit der Taste **ENTER**.
- 2 Drücken Sie die Taste **MENU** so oft, bis das Display **SPEED** anzeigt. Bestätigen Sie mit der Taste **ENTER**. Stellen Sie mit den Tasten **UP** und **DOWN** die Ablaufgeschwindigkeit des Programms von 01 (langsam) bis 09 (schnell) ein. Bestätigen Sie mit der Taste **ENTER**.

Farbmischung

Der Farbmodus **COLOR** bietet die Möglichkeit, jede der siebenfarbigen LEDs individuell in der Intensität einzustellen. Das Gerät strahlt konstant mit dieser Farbeinstellung.

- 1 Drücken Sie die Taste **MENU** so oft, bis das Display die Betriebsart **COLOR** anzeigt. Bestätigen Sie mit der Taste **ENTER**.
- 2 Das Display zeigt nun den Buchstaben **R** für die Farbe Rot an und den dazugehörigen Helligkeitswert. Stellen Sie mit den Tasten **UP** und **DOWN** die gewünschte Helligkeit ein.
- 3 Bestätigen Sie mit der Taste **ENTER**. Jetzt kann die Grundfarbe Grün eingestellt werden, danach Blau, Warmweiß, Kaltweiß, Amber und UV, um die gewünschte Farbintensität zu erhalten.

Farbtemperatur

Im Modus **TEMPERAT** strahlt das Gerät konstant in Weiß. Die Farbtemperatur des Lichtstrahls ist einstellbar.

- 1 Drücken Sie die Taste **MENU** so oft, bis das Display die Betriebsart **TEMPERAT** anzeigt. Bestätigen Sie mit der Taste **ENTER**.
- 2 Wählen Sie mit den Tasten **UP** und **DOWN** die gewünschte Farbtemperatur. Bestätigen Sie mit der Taste **ENTER**.

Gesamthelligkeit

Im Modus **DIMMING** lässt sich die Gesamthelligkeit für die Standalone-Betriebsarten **STATIC**, **AUTO**, **COLOR** und **TEMPERAT** einstellen.

- 1 Drücken Sie die Taste **MENU** so oft, bis das Display das Menü **DIMMING** anzeigt. Bestätigen Sie mit der Taste **ENTER**.
- 2 Wählen Sie mit den Tasten **UP** und **DOWN** die gewünschte Helligkeit (01 = dunkel, 99 = hell). Bestätigen Sie mit der Taste **ENTER**.

Farbüberblendung

Im Modus **FADING** lässt sich die Geschwindigkeit für Farbüberblendung einstellen.

- 1 Drücken Sie die Taste **MENU** so oft, bis das Display das Menü **FADING** anzeigt. Bestätigen Sie mit der Taste **ENTER**.
- 2 Wählen Sie mit den Tasten **UP** und **DOWN** die gewünschte Geschwindigkeit (00-99). Bestätigen Sie mit der Taste **ENTER**.

Strobe-Effekt

Im Modus **FLASH** lässt sich die Geschwindigkeit für den Strobe-Effekt einstellen.

- 1 Drücken Sie die Taste **MENU** so oft, bis das Display das Menü **FLASH** anzeigt. Bestätigen Sie mit der Taste **ENTER**.
- 2 Wählen Sie mit den Tasten **UP** und **DOWN** die gewünschte Geschwindigkeit (00-99). Bestätigen Sie mit der Taste **ENTER**.

Master/Slave-Betrieb mit mehreren Geräten

Es lassen sich mehrere Geräte zusammenschalten (max. 32). Das Hauptgerät (Master) kann dann alle Nebengeräte (Slave) synchron steuern ohne die Notwendigkeit eines DMX-Controllers. Die Geräte müssen auf die jeweilige Betriebsart eingestellt werden.

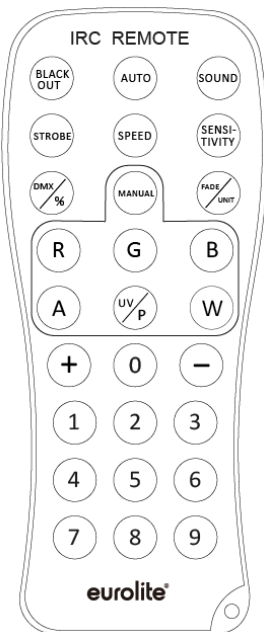
- 1 Konfigurieren Sie zuerst alle Slave-Geräte vor dem Anschluss an das Master-Gerät. Drücken Sie dazu die Taste **MENU** so oft, bis das Display **SLAVE** anzeigt. Bestätigen Sie mit der Taste **ENTER**.
- 2 Verbinden Sie den DMX-Ausgang des Master-Geräts mit dem DMX-Eingang des ersten Slave-Geräts. Verbinden Sie dann den DMX-Ausgang des ersten Slave-Geräts mit dem DMX-Eingang des zweiten Slave-Geräts usw., bis alle Geräte in einer Kette angeschlossen sind. Das Master-Gerät muss das erste Gerät in der Kette sein. Der DMX-Eingang darf nicht an einen DMX-Controller angeschlossen sein.
- 3 Wählen Sie am Master-Gerät die gewünschte Betriebsart. Die zusammengeschalteten Geräte arbeiten nun synchron.

Tastensperre

Mit der Funktion „**Key Lock**“ können Sie die Tasten des Control Boards sperren, um z.B. ein Eingreifen Unbefugter zu verhindern. Wenn diese Funktion aktiviert wurde, werden die Tasten automatisch nach dem letzten Befehl, gesperrt. Drücken Sie, um die Tastensperre zu deaktivieren oder zeitweilig zu deaktivieren und um den Zugriff auf die Menübefehle zurückzugewinnen, die Tasten in der folgenden Reihenfolge: UP, DOWN, UP, DOWN, ENTER.

Fernbedienung IR-7

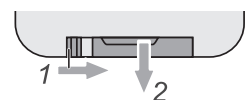
Das Gerät muss für die Ansteuerung per Fernbedienung aktiviert werden. Wählen Sie dazu im Menüpunkt **INFRARED** die Einstellung **ON**. Halten Sie beim Betätigen einer Taste die Fernbedienung immer in Richtung des Sensors auf der Gerätevorderseite. Zwischen Fernbedienung und Sensor muss Sichtverbindung bestehen. In der DMX- und der Slave-Betriebsart sind die Funktionen der Fernbedienung deaktiviert.



Taste	Funktion
BLACKOUT	LEDs aus
AUTO	Automatikbetrieb; Programmwahl mit (+)/(-)
STROBE	Strobe-Effekt für Automatikbetrieb; Blitzrate einstellen mit (+)/(-)
SPEED	Ablaufgeschwindigkeit im Automatikbetrieb; Einstellung mit (+)/(-)
DMX	DMX-Betrieb
MANUAL	Farbmodus; Farben wählen mit R/G/B/A/W/WW/UV Einstellung (+)/(-)
FADE	Farbüberblenden, erneut FADE-Taste drücken um die FADE-Funktion auszuschalten, sowie (+)/(-) zur Einstellung der FADE-Programm-Geschwindigkeit
1-9	Gesamthelligkeit; 1 = dunkel, 9 = hell

Hinweise:

- Die Fernbedienung wird mit eingesetzter Batterie geliefert. Damit die Batterie während der Lagerung nicht entladen werden kann, befindet sich eine Isolierfolie zwischen der Batterie und den Batteriekontakten. Ziehen Sie vor dem ersten Betrieb die Folie auf der Rückseite der Fernbedienung aus dem Batteriehalter heraus. Anderenfalls ist die Fernbedienung nicht funktionstüchtig.
- Lässt die Reichweite der Fernbedienung nach ist die Batterie verbraucht und muss ausgetauscht werden. Drücken Sie dazu auf der Rückseite der Fernbedienung den kleinen Riegel mit der Kerbe nach rechts und ziehen Sie gleichzeitig den Batteriehalter heraus. Für den Betrieb der Fernbedienung wird eine 3-V-Knopfzelle Typ CR 2025 benötigt. Achten Sie beim Einsetzen darauf, dass der Pluspol der Knopfzelle im Halter nach oben zeigt.
- Entnehmen Sie vorsichtshalber die Batterie aus der Fernbedienung bei längerem Nichtgebrauch.



DMX-Betrieb

Anzahl der DMX-Kanäle und DMX-Startadresse einstellen

Für den Betrieb über einen Controller mit DMX512-Protokoll verfügt das Gerät über 13 Steuerkanäle. Es kann aber auch in einen Modus mit 3, 5, 7 oder 9 Kanälen umgeschaltet werden, wenn andere Funktionen benötigt werden. Damit das Gerät vom Controller angesteuert werden kann, muss außerdem die DMX-Startadresse eingestellt werden. Die Startadresse ist abhängig von Ihrem DMX-Controller. Lesen Sie hierzu die Dokumentation des Geräts.

- 1 Drücken Sie die Taste **MENU** so oft, bis das Display die Betriebsart **DMX** anzeigt. Bestätigen Sie mit der Taste **ENTER**.
- 2 Das Display zeigt **3 CH** (3 DMX-Kanäle), **5 CH** (5 DMX-Kanäle), **7 CH** (7 DMX-Kanäle), **9 CH** (9 DMX-Kanäle) oder **13 CH** (13 DMX-Kanäle) an. Wählen Sie mit den Tasten **UP** und **DOWN** die gewünschte Anzahl der DMX-Kanäle. Bestätigen Sie mit der Taste **ENTER**.
- 3 Das Menü für die DMX-Startadresse wird aufgerufen **ADDR:*****. Stellen Sie die Adresse mit den Tasten **UP** und **DOWN** ein. Bestätigen Sie mit der Taste **ENTER**.
- 4 Werden keine DMX-Steuersignale empfangen, blinkt das Display.

Hinweis: Bitte vergewissern Sie sich, dass sich die Steuerkanäle nicht mit anderen Geräten überlappen, damit das Gerät korrekt und unabhängig von anderen Geräten in der DMX-Verbindung funktioniert. Werden mehrere Geräte auf eine Adresse definiert, arbeiten sie synchron.

Funktionen im DMX-Betrieb

3-Kanal-Modus

Kanal	Wert	Funktion
1	000 – 255	Rot 0-100%
2	000 – 255	Grün 0-100%
3	000 – 255	Blau 0-100%

5-Kanal-Modus

Kanal	Wert	Funktion
1 Master-Dimmer	000 – 255	Gesamthelligkeit 0-100%
2 Strobe-Effekt	000 – 009	Keine Funktion
	010 – 255	Strobe mit zunehmender Geschwindigkeit
3 Farbvoreinstellungen	000 – 009	Keine Funktion
	010 – 019	Rot
	020 – 029	Grün
	030 – 039	Blau
	040 – 049	Kaltweiß
	050 – 059	Warmweiß
	060 – 069	Amber
	070 – 079	UV
	080 – 089	Gelb
	090 – 099	Magenta
	100 – 109	Cyan
	110 – 119	Dunkelorange
	120 – 129	Grüngelb
	130 – 139	Lachs
	140 – 149	Türkis
	150 – 159	Hellgrün
	160 – 169	Orange
170 – 179	Strohgelb	
180 – 189	Lavendel	
190 - 199	Hellblau	
200 - 209	Dunkelblau	

Deutsch

	210 - 219	Pink
	220 - 255	Voll an
4 Interne Programme	000 - 009	Keine Funktion
	010 - 034	Automatisches Programm 1
	035 - 059	Automatisches Programm 2
	060 - 084	Automatisches Programm 3
	085 - 109	Automatisches Programm 4
	110 - 134	Automatisches Programm 5
	135 - 159	Automatisches Programm 6
	160 - 184	Automatisches Programm 7
	185 - 209	Automatisches Programm 8
	210 - 255	Automatisches Programm 9
5 Geschwindigkeit Interne Programme	000 - 255	Geschwindigkeit Interne Programme, zunehmend

7-Kanal-Modus

Kanal	Wert	Funktion
1	000 - 255	Rot 0-100%
2	000 - 255	Grün 0-100%
3	000 - 255	Blau 0-100%
4	000 - 255	Kaltweiß 0-100%
5	000 - 255	Warmweiß 0-100%
6	000 - 255	Amber 0-100%
7	000 - 255	UV 0-100%

9-Kanal-Modus

Kanal	Wert	Funktion
1	000 - 255	Rot 0-100%
2	000 - 255	Grün 0-100%
3	000 - 255	Blau 0-100%
4	000 - 255	Kaltweiß 0-100%
5	000 - 255	Warmweiß 0-100%
6	000 - 255	Amber 0-100%
7	000 - 255	UV 0-100%
8 Master-Dimmer	000 - 255	Gesamthelligkeit 0-100%
9 Strobe-Effekt	000 - 000	Keine Funktion
	001 - 005	Automatischer Farbwechsel
	006 - 010	Keine Funktion
	011 - 255	Strobe mit zunehmender Geschwindigkeit

13-Kanal-Modus

Kanal	Wert	Funktion
1 Master-Dimmer	000 – 255	Gesamthelligkeit 0-100%
2 Strobe-Effekt	000 – 009	Keine Funktion
	010 – 255	Strobe mit zunehmender Geschwindigkeit
3	000 – 255	Rot 0-100%
4	000 – 255	Grün 0-100%
5	000 – 255	Blau 0-100%
6	000 – 255	Kaltweiß 0-100%
7	000 – 255	Warmweiß 0-100%
8	000 – 255	Amber 0-100%
9	000 – 255	UV 0-100%
10 Farbvoreinstellungen	000 – 009	Keine Funktion
	010 – 019	Rot
	020 – 029	Grün
	030 – 039	Blau
	040 – 049	Kaltweiß
	050 – 059	Warmweiß
	060 – 069	Amber
	070 – 079	UV
	080 – 089	Gelb
	090 – 099	Magenta
	100 – 109	Cyan
	110 – 119	Dunkelorange
	120 – 129	Grüngelb
	130 – 139	Lachs
	140 – 149	Türkis
	150 – 159	Hellgrün
	160 – 169	Orange
	170 – 179	Strohgelb
	180 – 189	Lavendel
	190 - 199	Hellblau
200 - 209	Dunkelblau	
210 - 219	Pink	
220 – 255	Voll an	
11 Interne Programme	000 – 009	Keine Funktion
	010 – 034	Automatisches Programm 1
	035 – 059	Automatisches Programm 2
	060 – 084	Automatisches Programm 3
	085 – 109	Automatisches Programm 4
	110 – 134	Automatisches Programm 5
	135 – 159	Automatisches Programm 6
	160 – 184	Automatisches Programm 7
	185 – 209	Automatisches Programm 8
	210 – 255	Automatisches Programm 9
12 Geschwindigkeit Interne Programme	000 – 255	Geschwindigkeit Interne Programme, zunehmend
13 Farbtemperatur	000 – 009	Keine Funktion
	010 – 049	Weiß 2700 K
	050 – 089	Weiß 3200 K
	090 – 129	Weiß 4300 K
	130 – 169	Weiß 5600 K
	170 – 209	Weiß 6500 K
	210 – 255	Weiß 8000 K

REINIGUNG UND WARTUNG

Das Gerät sollte äußerlich in regelmäßigen Abständen von Verunreinigungen wie Staub usw. gereinigt werden. Insbesondere die Linsen sollten sauber sein, damit das Licht mit maximaler Helligkeit abgestrahlt werden kann.

- 1 Trennen Sie das Gerät vom Netz und lassen Sie es abkühlen, bevor Sie mit der Reinigung beginnen.
- 2 Reinigen Sie die Oberflächen mit einem fusselfreien, angefeuchteten Tuch. Verwenden Sie auf keinen Fall Alkohol oder irgendwelche Lösungsmittel, da sonst die Gehäuseoberflächen beschädigt werden könnten. Vermeiden Sie unbedingt das Eindringen von Nässe oder Feuchtigkeit in das Gerät.
- 3 Das Gerät muss trocken sein, bevor Sie es wieder einschalten.

Im Geräteinneren befinden sich keine zu wartenden Teile. Öffnen Sie das Gehäuse nicht. Unternehmen Sie keine Reparaturversuche, da dies ein Sicherheitsrisiko darstellt. Wartungs- und Servicearbeiten sind ausschließlich dem autorisierten Fachhandel vorbehalten. Sollten einmal Ersatzteile benötigt werden, verwenden Sie bitte nur Originalersatzteile. Sollten Sie noch weitere Fragen haben, wenden Sie sich bitte an Ihren Fachhändler.

UMWELTSCHUTZ



Informationen zur Entsorgung

Bitte übergeben Sie das Gerät bzw. die Geräte am Ende der Nutzungsdauer zur umweltgerechten Entsorgung einem örtlichen Recyclingbetrieb. Geräte, die mit diesem Symbol gekennzeichnet sind, dürfen nicht im Hausmüll entsorgt werden. Für weitere Informationen wenden Sie sich bitte an Ihren Händler oder die zuständige örtliche Behörde. Entnehmen Sie evtl. eingelegte Batterien und entsorgen Sie diese getrennt vom Produkt.



Als Endverbraucher sind Sie durch die Batterieverordnung gesetzlich zur Rückgabe aller gebrauchten Batterien und Akkus verpflichtet. Die Entsorgung über den Hausmüll ist verboten. Verbrauchte Batterien können Sie unentgeltlich bei den Sammelstellen Ihrer Gemeinde und überall, wo Batterien verkauft werden, abgeben. Mit der Verwertung von Altgeräten und der ordnungsgemäßen Entsorgung von Batterien und Akkus leisten Sie einen wichtigen Beitrag zum Schutz unserer Umwelt.

TECHNISCHE DATEN

Spannungsversorgung:	100-240 V AC, 50/60 Hz
Gesamtanschlusswert:	55 W
LED:	7 x high-power 9 W 7in1 SCL RGBA/CW/WW/UV (homogene Farbmischung)
Blitzrate:	0 - 20 Hz
DMX-Kanäle:	3; 5; 7; 9; 13
DMX-Eingang:	1 x 3-pol XLR (M) Einbauversion IP
DMX-Ausgang:	1 x 3-pol XLR (W) Einbauversion IP
Schutzart:	IP65
Schutzklasse:	I
Stromanschluss:	Stromeinspeisung IP T-Con (M) Einbauversion Stromanschlusskabel mit Schutzkontakt
Stromausgang:	IP T-Con (W) Einbauversion
Lüfter:	Ohne, da konvektionsgekühlt
Ansteuerung:	DMX, Stand-alone, IR-Fernbedienung
Abstrahlwinkel:	25°
Gehäusefarbe:	Schwarz
Breite:	25,5 cm
Höhe:	28,1 cm
Tiefe:	15,3 cm
Gewicht:	3,90 kg

Fernbedienung	
Batterie:	1 x Knopfzelle 3,0 V CR2025 Lithium-Mangan (mitgeliefert)

Zubehör

EUROLITE Diffusorscheibe 15x60° für IP PAR-7	Best.-Nr. 51914238
EUROLITE Diffusorscheibe 40° für IP PAR-7	Best.-Nr. 51914239
EUROLITE TPC-10 Klammer, schwarz	Best.-Nr. 59006858
EUROLITE Sicherheitsseil A 3x600mm bis 5kg, silber	Best.-Nr. 58010310
PSSO DMX Kabel IP65 3pol 1,5m sw	Best.-Nr. 3022783A
EUROLITE IR-7 Fernbedienung	Best.-Nr. 50530561

Technische Änderungen ohne vorherige Ankündigung und Irrtum vorbehalten. © 10.09.2019

USER MANUAL

eurolite[®]

LED IP PAR 7x9W SCL Spot



DANGER! Electric shock caused by short-circuit

Be careful with your operations. With a dangerous voltage you can suffer a dangerous electric shock when touching the wires. Never open the housing.



Please read these instructions carefully before using the product. They contain important information for the correct use of the product.

Every person involved with the installation, operation and maintenance of this device has to

- be qualified
- follow the instructions of this manual
- consider this manual to be part of the total product
- keep this manual for the entire service life of the product
- pass this manual on to every further owner or user of the product
- download the latest version of the user manual from the Internet

INTRODUCTION

Thank you for having chosen one of our products. If you follow the instructions given in this manual, we are sure that you will enjoy this device for a long period of time.

Product features

Weatherproof (IP65) spotlight with 7 SCL LEDs and RGBA/CW/WW+UV color mixing

- 7 high-power 9 W RGBA/CW/WW+UV LEDs (7in1)
- Suitable for external use (IP65)
- Auto, master/slave and DMX mode
- Built-in auto show programs
- Direct color selection for 28 preset colors
- Stepless RGBA/CW/WW+UV color blend, color change, color fade, dimmer and strobe effect
- Addressing via control panel with LCD screen and four operating buttons
- Convenient wireless control via included IR remote control EUROLITE IR-7
- 2 diffuser covers (40° und 15x60°) optionally available, not included in delivery
- DMX512 control possible via any commercial DMX controller
- 3, 5, 7, 9 or 13 DMX channels selectable
- Swivel mounting bracket
- Additional bracket for floor use
- Feed-through output allows to power up to 8 devices
- Power connection via IP T-Con jack and included power cable with safety plug

SAFETY INSTRUCTIONS

**WARNING!**

Please read the safety warnings carefully and only use the product as described in this manual to avoid accidental injury or damage.

Intended use

- This device is a spotlight for creating decorative lighting effects. This device is designed for professional use in the field of event technology, e.g. on stage. It is not suitable for household lighting.
- Only use the device according to the instructions given. Damages due to failure to follow these operating instructions will void the warranty! We do not assume any liability for any resulting damage.
- We do not assume any liability for material and personal damage caused by improper use or non-compliance with the safety instructions. In such cases, the warranty will be null and void.
- Unauthorized rebuilds or modifications of the device are not permitted for reasons of safety and render the warranty invalid.

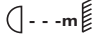
Danger due to electricity

- This product is designed to light indoor and outdoor areas and is IP65 rated. It can be mounted and operated in indoor and outdoor areas and is not dimmable.
- To reduce the risk of electric shock, do not open any part of the device. There are no serviceable parts inside the device.
- Only connect the device to a properly installed mains outlet. The outlet must be protected by residual current breaker (RCD). The voltage and frequency must exactly be the same as stated on the device. If the mains cable is equipped with an earthing contact, then it must be connected to an outlet with a protective ground. Never deactivate the protective ground of a mains cable. Failure to do so could possibly injure the user.
- For outdoor use make sure to connect a rubber cable H05RN-F or H05RR-F. For installations in the ground an underground power cable NYY must be used. All valid instructions concerning the installation of cables outdoors or in the ground must be adhered.
- The mains outlet must be easily accessible so that you can unplug the device quickly if need be.
- Never touch the mains plug with wet or damp hands. There is the risk of potentially fatal electric shock.
- The mains cable must not be bent or squeezed. Keep it away from hot surfaces or sharp edges.
- Never pull the mains cable to disconnect the mains plug from the mains outlet, always seize the plug.
- Unplug the device during lightning storms, when unused for long periods of time or before cleaning.
- Do not expose the device to any high temperatures, direct sunlight, strong vibrations or heavy mechanical stress.
- Do not immerse the product in water, this will destroy it. Furthermore, this could cause a lethal electric shock!
- Only have repairs to the device or its mains cable carried out by qualified service personnel. Repairs are required when the device or the mains cable is visibly damaged, when the device has been dropped or malfunctions occur.

Danger to children and people with restricted abilities

- This product is not a toy. Keep it out of the reach of children and pets. Do not leave packaging material lying around carelessly. Never leave this device running unattended.
- This device may be used only by persons with sufficient physical, sensorial, and intellectual abilities and having corresponding knowledge and experience. Other persons may use this device only if they are supervised or instructed by a person who is responsible for their safety.

Warning – risk of burns and fire

- The admissible ambient temperature range (Ta) is -5 to +45°C. Do not operate the device outside of this temperature range.
- The housing temperature (Tc) can be up to 65°C during use. Avoid contact by persons and materials.
- Do not illuminate surfaces within 10 cm of the device. This value is indicated on the device by the  symbol.
- Do not use the device near highly flammable materials. Always place the device at a location where sufficient air circulation is ensured. Leave 50 cm of free space around the device. Never cover the air vents of the housing.

Warning – risk of injuries

- Do not look directly at the light source. Persons with light-sensitive epilepsy may suffer from epileptic seizures or fall unconscious.
- Make sure that the product is set up or installed safely and expertly and prevented from falling down. Comply with the standards and rules that apply in your country, in particular EN 60598-2-17.
- If you lack the qualification, do not attempt the installation yourself, but instead use a professional installer. Improper installation can result in bodily injury and or damage to property.
- The manufacturer cannot be made liable for damages caused by incorrect installations or insufficient safety precautions.
- For overhead use, always secure the device with a secondary safety attachment such as a safety bond or safety net.
- Make sure that the area below the installation place is blocked when rigging, derigging or servicing the device.
- For commercial use the country-specific accident prevention regulations of the government safety organization for electrical facilities must be complied with at all times.

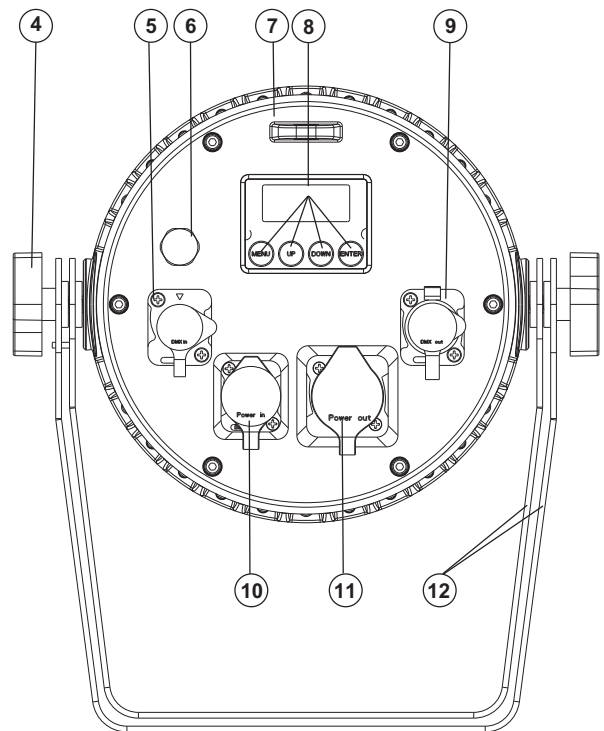
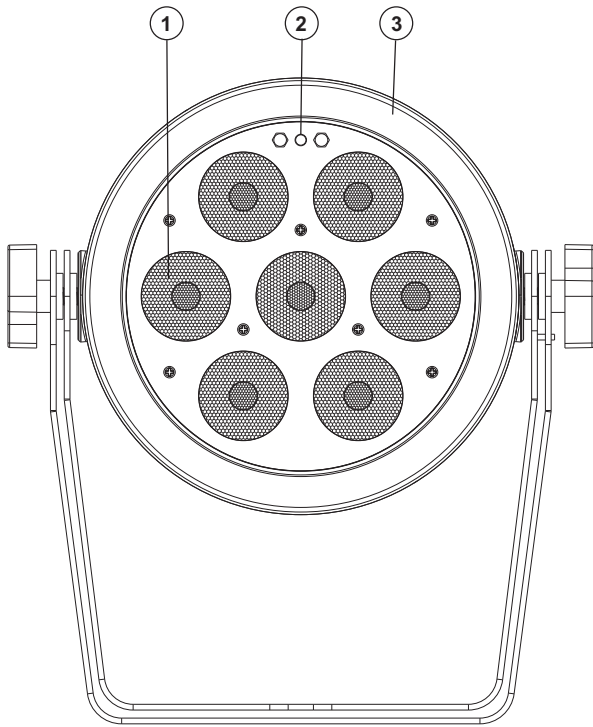
Caution – material damage

- This device must not be connected to the mains voltage by means of a dimmer.
- Lighting effects are not designed for permanent operation. Consistent operation breaks will ensure that the device will serve you for a long time without defects.
- Never switch the device on and off at short intervals. This will considerably reduce the service life of the device.
- If the device has been exposed to drastic temperature fluctuation, do not switch it on immediately. The resulting condensation may destroy the device. Allow the device to reach room temperature before connecting it. Wait until the condensation has evaporated.
- Please use the original packaging to protect the device against vibration, dust and moisture during transportation or storage.
- If a serial number label is affixed to the device, do not remove the label as this would make the warranty void.

About batteries

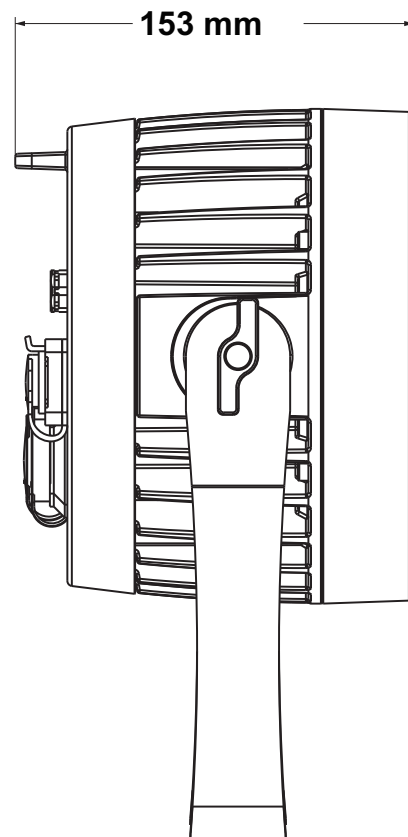
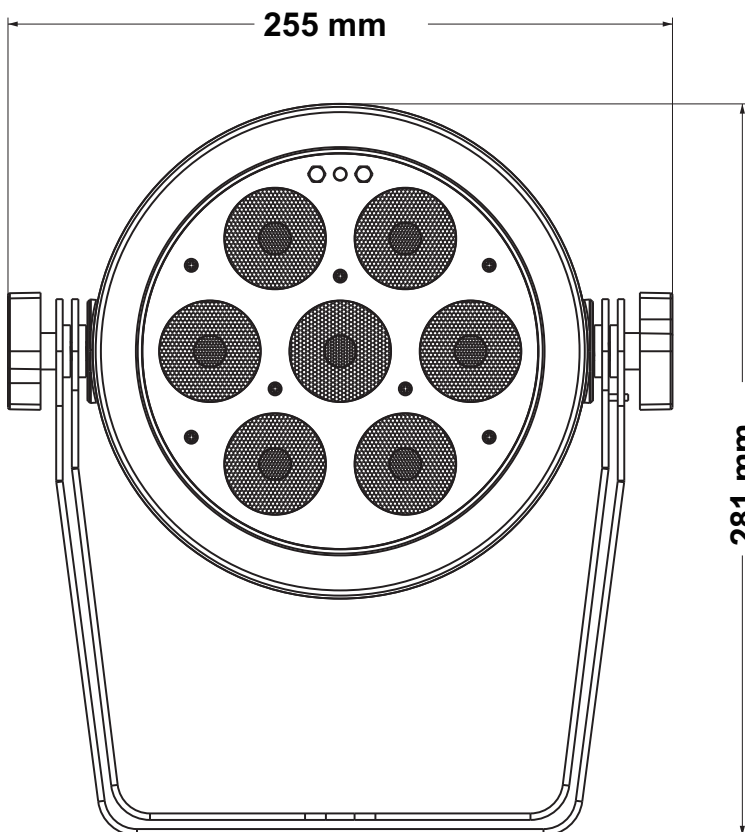
- Do not try to short-circuit, recharge, disassemble or heat batteries (danger of explosion!).
- Remove the batteries if the device is not used for a longer period of time.
- Damaged/leaking batteries may cause harm to your skin—use safety gloves.

DESCRIPTION OF THE DEVICE



- 1) 9 W RGBA/CW/WW+UV LEDs
- 2) Infrared sensor for the remote control
- 3) Housing
- 4) Fixation screw
- 5) DMX input
- 6) Pressure compensation plug

- (7) Safety rope
- (8) LCD display and operating buttons
- (9) DMX output
- (10) Power input
- (11) Power output
- (12) Mounting bracket



INSTALLATION

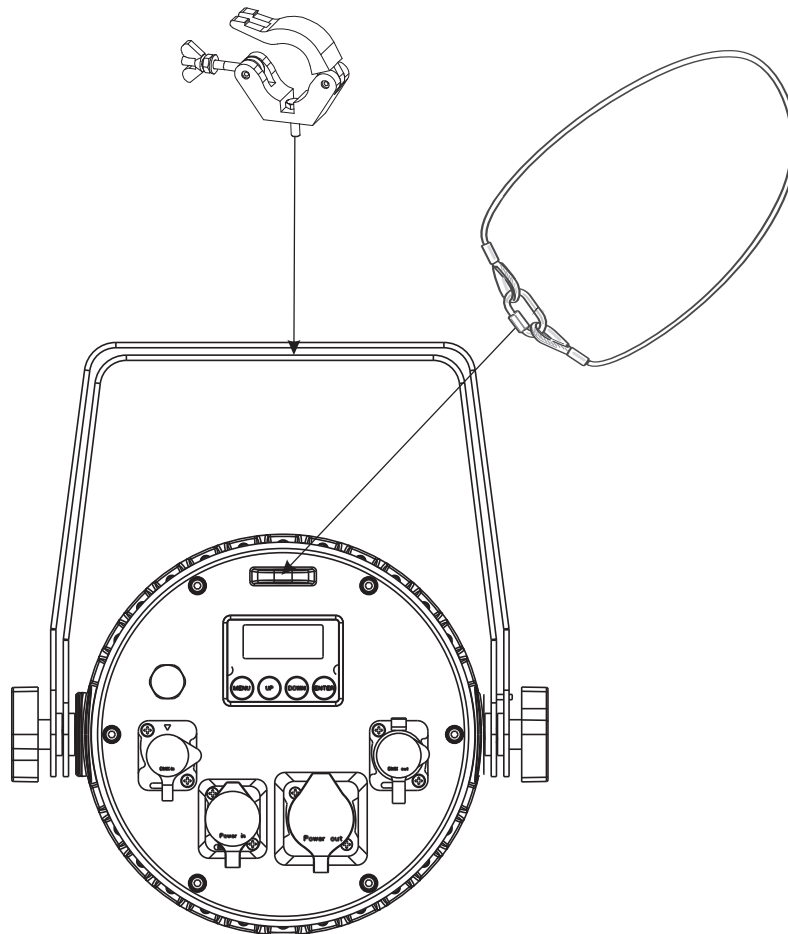


WARNING! Risk of injury caused by falling objects

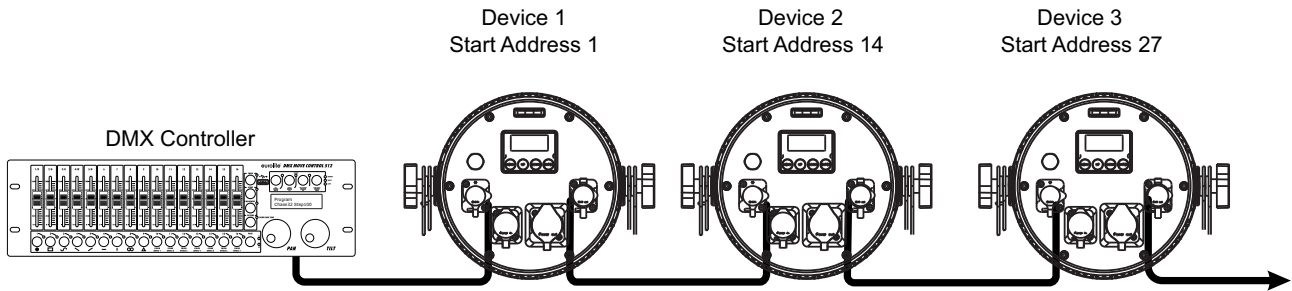
Devices in overhead installations may cause severe injuries when crashing down. Make sure that the device is installed securely and cannot fall down. The installation must be carried out by a specialist who is familiar with the hazards and the relevant regulations.

The device may be placed on the floor by unfolding the brackets or fastened to a truss or similar rigging structure. The device must never be fixed swinging freely in the room.

- 1 The rigging structure must support at least 10 times the weight of all fixtures to be installed on it.
- 2 Block access below the work area and work from a stable platform when installing the device.
- 3 Use rigging hardware that is compatible with the structure and capable of bearing the weight of the device. Please refer to the “Accessories” section for a list of suitable rigging hardware.
- 4 Secure the device with a safety bond or other secondary attachment. This secondary safety attachment must be sufficiently dimensioned in accordance with the latest industrial safety regulations and constructed in a way that no part of the installation can fall down if the main attachment fails. An appropriate eyelet is mounted on the device for fixation of the safety rope. Fasten the safety rope in such a way that, in the event of a fall, the maximum drop distance of the device will not exceed 20 cm.
- 5 To align the device, release the fixation screws at the mounting bracket, adjust the desired inclination angle and tighten the fixation screws.
- 6 After installation, the device requires inspections periodically to prevent the possibility of corrosion, deformation and looseness.



DMX512 CONTROL



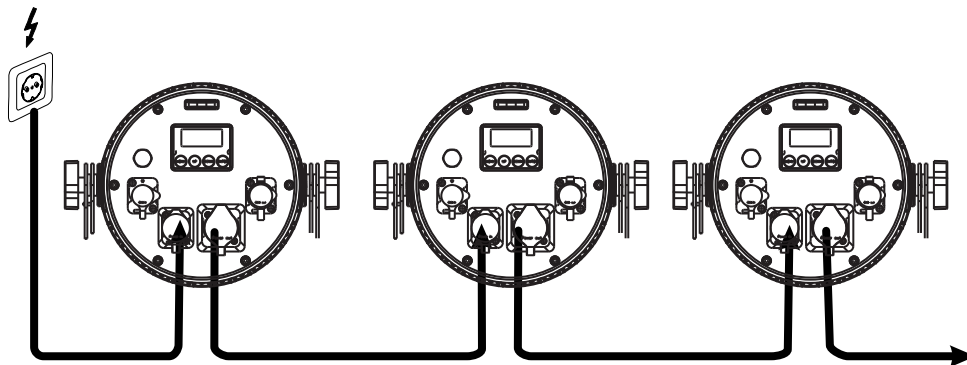
A DMX512 data link is required in order to control the device via DMX. The device provides 3-pin XLR connectors for DMX connection.

- 1 Connect the output of your DMX controller to the DMX input DMX IN of the light set with a DMX cable.
- 2 Connect the DMX output DMX OUT of the light set to the DMX input of the next unit in the chain. Always connect one output to the input of the next unit until all units are connected.
- 3 At the last unit, the DMX cable has to be terminated. Plug the terminator with a 120 Ω resistor between Signal (-) and Signal (+) in the DMX output of the last unit.
- 4 If the cable length exceeds 300 m or the number of DMX devices is greater than 32, it is recommended to insert a DMX level amplifier to ensure proper data transmission.

XLR connection:



POWER SUPPLY



The device uses an auto-range power supply that accepts input voltages between 100 und 240 volts.

- 1 Connect the device via the mains cable to a grounded mains socket. Thus the unit is switched on.
- 2 To switch off the unit, disconnect the power plug.
- 3 Do not connect the unit to the mains voltage via a dimmer. For a more convenient operation, use a mains outlet which is switchable.
- 4 The jack POWER OUT allows for power supply of further devices. To interconnect several devices, connect the jack POWER OUT to the input POWER IN of the next unit until all units are connected. Matching power cables are available as accessories. In this manner, up to 8 devices can be linked at 230/240 input voltage and up to 4 devices at 110/115 input voltage.
- 5 Please make sure that open contacts are closed with caps in order to avoid humidity and dirt in the device.

OPERATION

After connecting the device to the mains it is ready for operation. The display indicates the last operating mode. The operating modes can be selected by means of the display and the control buttons. All settings remain stored even if the device is disconnected from the mains. The device can be operated in stand-alone mode via the control board and the EUROLITE IR-7 remote control or in DMX-controlled mode via any commercial DMX controller.

Menu structure

Mode	Display	Function
DMX mode	DMX	13CH ADDR:001-512 13-channel mode and start address
		9-CH ADDR:001-512 9-channel mode and start address
		7-CH ADDR:001-512 7-channel mode and start address
		5-CH ADDR:001-512 5-channel mode and start address
		3-CH ADDR:001-512 3-channel mode and start address
Preset colors	STATIC	01-28 Constant lighting in one of 28 colors
Automatic mode	AUTO	01 Program 1
		02 Program 2
		03 Program 3
		04 Program 4
		05 Program 5
		06 Program 6
		07 Program 7
		08 Program 8
		09 Program 9
Running speed in automatic mode	SPEED	01-09 Program running speed slow > fast
Color mix	COLOR	R000-255 Red 0-100%
		G000-255 Green 0-100%
		B000-255 Blue 0-100%
		W000-255 Cold white 0-100%
		WW000-255 Warm white 0-100%
		A000-255 Amber 0-100%
		UV000-255 UV 0-100%
Color temperature	TEMPERAT	2700 2700 K
		3200 3200 K
		4300 4300 K
		5600 5600 K
		6500 6500 K
		8000 8000 K
Dimmer	DIMMING	01-99 Total brightness (STATIC, AUTO, COLOR and TEMPERAT modes) dark > bright
Fading	FADING	00-99 Fading program with increasing speed
Strobe effect	FLASH	00-99 Strobe effect with increasing speed
Slave mode	SLAVE	SLAVE MODE Slave mode
Key lock	PASSCODE	ON Key lock on
		OFF Key lock off
IR remote control	INFRARED	ON IR remote control on
		OFF IR remote control off

Stand-alone mode

Preset colors

In the **STATIC** mode the device will constantly emit one of 28 preset colors.

- 1 Press the **MENU** button so many times until **STATIC** is indicated in the display. Confirm with the **ENTER** button.
- 2 Use the buttons **UP** and **DOWN** to adjust the desired color. Confirm with the **ENTER** button.

Automatic mode

In automatic mode, 9 show programs are available that run at an adjustable speed.

- 1 Press the **MENU** button so many times until **AUTO** is indicated in the display. Confirm with the **ENTER** button. Use the buttons **UP** and **DOWN** to select the desired show program (01 – 09). Confirm with the **ENTER** button.
- 2 Press the **MENU** button so many times until **SPEED** is indicated in the display. Confirm with the **ENTER** button. Use the buttons **UP** and **DOWN** to adjust the running speed of the program from **01** (slow) to **09** (fast). Confirm with the **ENTER** button.

Color mix

In **COLOR** mode each of the 7 colors can be individually adjusted in intensity. The device will then constantly emit the chosen color setting.

- 1 Press the **MENU** so many times until **COLOR** is indicated in the display. Confirm with the **ENTER** button.
- 2 Now the display indicates the letter **R** for the color red and the corresponding brightness value. Use the buttons **UP** and **DOWN** to adjust the desired brightness.
- 3 Confirm with the **ENTER** button. Now the color green can be set; then blue, warm white, cold white, amber and UV until the desired color intensity is achieved.

Color temperature

In the **TEMPERAT** mode the device will constantly emit white light. The color temperature of the light beam is adjustable.

- 1 Press the **MENU** button so many times until **TEMPERAT** is indicated in the display. Confirm with the **ENTER** button.
- 2 Use the buttons **UP** and **DOWN** to adjust the desired color temperature. Confirm with the **ENTER** button.

Total brightness

The menu point **DIMMING** allows adjusting the total brightness for all stand-alone operating modes: **STATIC**, **AUTO**, **COLOR** and **TEMPERAT**.

- 1 Press the **MENU** button so many times until **DIMMING** is indicated in the display. Confirm with the **ENTER** button.
- 2 Use the buttons **UP** and **DOWN** to adjust the desired brightness (**01** = dark, **99** = bright). Confirm with the **ENTER** button.

Fading program

In **FADING mode** the speed for fading can be set.

- 1 Press the **MENU** button so many times until **FADING** is indicated in the display. Confirm with the **ENTER** button.
- 2 Use the buttons **UP** and **DOWN** to adjust the desired speed (00-99). Confirm with the **ENTER** button.

Strobe effect

In **FLASH mode** the speed for strobe effect can be set.

- 1 Press the **MENU** button so many times until **FLASH** is indicated in the display. Confirm with the **ENTER** button.
- 2 Use the buttons **UP** and **DOWN** to adjust the desired speed (00-99). Confirm with the **ENTER** button.

Interconnecting several devices (master/slave operation)

Several devices may be interconnected (max. 32). Then all slave units can be synchronized and controlled with the master unit without the need for a DMX controller. The devices must be set to the corresponding operating modes.

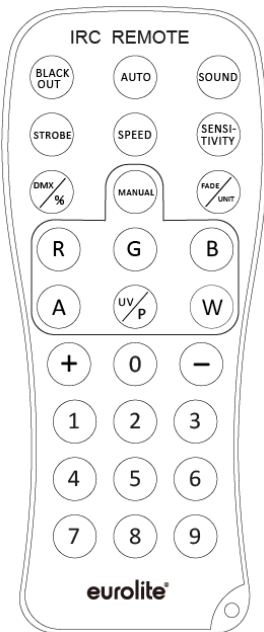
- 1 Configure all slave units before connecting the master unit: Press the **MENU** button so many times until **SLAVE** is indicated on the display. Confirm with the **ENTER** button.
- 2 Connect the DMX output of the master unit to the DMX input of the first slave unit. Then connect the DMX output of the first slave unit to the DMX input of the second slave unit, etc. until all units have been connected in a chain. Make sure the master unit is the first in the chain. Do not connect a DMX controller to the DMX input of the master unit.
- 3 Set the master unit to the desired operating mode. The interconnected devices will now operate in sync.

Key lock

With this function you can lock the keys of the Control Board to e.g. prevent menu tampering. If this function is activated, the keys will be automatically locked from the last command. In order to deactivate or temporarily deactivate the key lock function, press the keys in the following order: UP, DOWN, UP, DOWN, ENTER.

Remote control IR-7

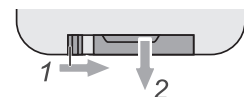
The device must be activated for remote control. For this, set menu item **INFRARED** to **ON**. When actuating a button, always direct the remote control towards the sensor. There must be no obstacles between remote control and the sensor.



Button	Function
BLACKOUT	LEDs off
AUTO	Automatic mode; program selection with (+)/(-)
STROBE	Strobe effect for automatic; flash rate setting with (+)/(-)
SPEED	Running speed in automatic mode; setting with (+)/(-)
DMX	DMX mode
MANUAL	Color mode; select colors with R/G/B/A/W/WW/UV setting with (+)/(-)
FADE	Color fade mode, press the FADE key again to turn off the FADE function, use (+)/(-) to set the FADE program speed
1-9	Total brightness; 1 = dark, 9 = bright

Notes:

- The remote control is supplied with a battery inserted. An insulating foil between the battery and the battery contacts prevents the battery from being discharged during storage. Prior to the first operation remove the foil from the battery support on the rear side of the remote control. Otherwise operation of the remote control is not possible.
- If the range of the remote control decreases, replace the battery. For this purpose, on the rear side of the remote control press the small bar with the groove to the right and at the same time remove the battery support. For operation, one 3 V button cell type CR 2025 is required. When inserting, pay attention that the positive pole of the button cell shows upwards in the support.
- Remove the battery from the remote control as a precaution if the device is not used for a longer period of time.



DMX operation

Setting the number of DMX channels and the DMX starting address

For operation with a controller with DMX512 protocol, the device is equipped with 13 control channels. However, it can also be switched to a mode with 3, 5, 7 or 9 channels if different functions are required. To be able to operate the device with a DMX controller, the DMX starting address must be set. The starting address depends upon which DMX controller is being used. Please refer to the controller's documentation.

- 1 Press the **MENU** button so many times until **DMX** is indicated in the display. Confirm with the **ENTER** button.
- 2 The display indicates **3 CH** (3 DMX channels), **5 CH** (5 DMX channels), **7 CH** (7 DMX channels), **9 CH** (9 DMX channels) or **13 CH** (13 DMX channels). Use the buttons **UP** and **DOWN** to select the desired number of DMX channels. Confirm with the **ENTER** button.
- 3 Now the display indicates the menu item for the DMX start address **ADDR:*****. Use the buttons **UP** and **DOWN** to set the address. Confirm with the **ENTER** button.
- 4 If no DMX control signals are available, the display will flash.

Note: Please make sure that you do not have any overlapping channels in order to control each device correctly and independently from any other fixture on the DMX chain. If several devices are addressed similarly, they will work synchronically.

Functions in DMX mode

3-channel mode

Channel	Value	Function
1	000 – 255	Red 0-100%
2	000 – 255	Green 0-100%
3	000 – 255	Blue 0-100%

5-channel mode

Channel	Value	Function
1 Master dimmer	000 – 255	Total brightness 0-100 %
2 Strobe	000 – 009	No function
	010 – 255	Strobe slow > fast
3 Preset colors	000 – 009	No function
	010 – 019	Red
	020 – 029	Green
	030 – 039	Blue
	040 – 049	Cold white
	050 – 059	Warm white
	060 – 069	Amber
	070 – 079	UV
	080 – 089	Yellow
	090 – 099	Magenta
	100 – 109	Cyan
	110 – 119	Dark orange
	120 – 129	Green yellow
	130 – 139	Salmon
	140 – 149	Turquoise
	150 – 159	Light green
	160 – 169	Orange
170 – 179	Straw	
180 – 189	Lavender	
190 - 199	Light blue	
200 - 209	Dark blue	

	210 - 219	Pink
	220 - 255	Full on
4 Internal programs	000 - 009	No function
	010 - 034	Auto program 1
	035 - 059	Auto program 2
	060 - 084	Auto program 3
	085 - 109	Auto program 4
	110 - 134	Auto program 5
	135 - 159	Auto program 6
	160 - 184	Auto program 7
	185 - 209	Auto program 8
	210 - 255	Auto program 9
5 Speed internal programs	000 - 255	Speed internal programs, increasing

7-channel mode

Channel	Value	Function
1	000 - 255	Red 0-100%
2	000 - 255	Green 0-100%
3	000 - 255	Blue 0-100%
4	000 - 255	Cold white 0-100%
5	000 - 255	Warm white 0-100%
6	000 - 255	Amber 0-100%
7	000 - 255	UV 0-100%

9-channel mode

Channel	Value	Function
1	000 - 255	Red 0-100%
2	000 - 255	Green 0-100%
3	000 - 255	Blue 0-100%
4	000 - 255	Cold white 0-100%
5	000 - 255	Warm white 0-100%
6	000 - 255	Amber 0-100%
7	000 - 255	UV 0-100%
8 Master dimmer	000 - 255	Total brightness 0-100 %
9 Strobe	000 - 000	No function
	001 - 005	Automatic color change
	006 - 010	No function
	011 - 255	Strobe slow > fast

13-channel mode

Channel	Value	Function
1 Master dimmer	000 – 255	Total brightness 0-100 %
2 Strobe	000 – 009	No function
	010 – 255	Strobe slow > fast
3	000 – 255	Red 0-100%
4	000 – 255	Green 0-100%
5	000 – 255	Blue 0-100%
6	000 – 255	Cold white 0-100%
7	000 – 255	Warm white 0-100%
8	000 – 255	Amber 0-100%
9	000 – 255	UV 0-100%
10 Preset colors	000 – 009	No function
	010 – 019	Red
	020 – 029	Green
	030 – 039	Blue
	040 – 049	Cold white
	050 – 059	Warm white
	060 – 069	Amber
	070 – 079	UV
	080 – 089	Yellow
	090 – 099	Magenta
	100 – 109	Cyan
	110 – 119	Dark orange
	120 – 129	Green yellow
	130 – 139	Salmon
	140 – 149	Turquoise
	150 – 159	Light green
	160 – 169	Orange
	170 – 179	Straw
180 – 189	Lavender	
190 - 199	Light blue	
200 - 209	Dark blue	
210 - 219	Pink	
220 – 255	Full on	
11 Internal programs	000 – 009	No function
	010 – 034	Auto program 1
	035 – 059	Auto program 2
	060 – 084	Auto program 3
	085 – 109	Auto program 4
	110 – 134	Auto program 5
	135 – 159	Auto program 6
	160 – 184	Auto program 7
	185 – 209	Auto program 8
210 – 255	Auto program 9	
12 Speed internal programs	000 – 255	Speed internal programs, increasing
13 Color temperature	000 – 009	No function
	010 – 049	White 2700 K
	050 – 089	White 3200 K
	090 – 129	White 4300 K
	130 – 169	White 5600 K
	170 – 209	White 6500 K
210 – 255	White 8000 K	

CLEANING AND MAINTENANCE

The outside of the device should be cleaned periodically to remove contaminants such as dust etc. The lenses, in particular, should be clean to ensure that light will be emitted at maximum brightness.

- 1 Disconnect the device from power and allow it to cool before cleaning.
- 2 Clean the surface with a soft lint-free and moistened cloth. Never use alcohol or solvents as these may damage the surface. Make sure that no liquids can enter the device.
- 3 The device must be dry before reapplying power.

There are no serviceable parts inside. Do not open the housing. Do not try to repair the device by yourself as this may result in damage. Maintenance and service operations are only to be carried out by authorized dealers. Should you need any spare parts, please use genuine parts. Should you have further questions, please contact your dealer.

PROTECTING THE ENVIRONMENT

Disposal of old equipment



When to be definitively put out of operation, take the product to a local recycling plant for a disposal which is not harmful to the environment. Devices marked with this symbol must not be disposed of as household waste. Contact your retailer or local authorities for more information. Remove any inserted batteries and dispose of them separately from the product.



You as the end user are required by law (Battery Ordinance) to return all used batteries/rechargeable batteries. Disposing of them in the household waste is prohibited. You may return your used batteries free of charge to collection points in your municipality and anywhere where batteries/rechargeable batteries are sold. By disposing of used devices and batteries correctly, you contribute to the protection of the environment.

TECHNICAL SPECIFICATIONS

Power supply:	100-240 V AC, 50/60 Hz
Power consumption:	55 W
LED:	7 x high-power 9 W 7in1 SCL RGBA/CW/WW/UV (homogenous color mix)
Flash rate:	0 - 20 Hz
DMX channels:	3; 5; 7; 9; 13
DMX input:	1 x 3-pin XLR (M) mounting version IP
DMX output:	1 x 3-pin XLR (F) mounting version IP
Protection class:	I
IP classification:	IP65
Power connection:	Mains input IP T-Con (M) mounting version Power supply cord with safety plug
Power output:	IP T-Con (F) mounting version
Cooling fan:	No, cooling by convection
Control:	DMX, Stand-alone, IR remote control
Beam angle:	25°
Case color:	Black
Width:	25,5 cm
Height:	28,1 cm
Depth:	15,3 cm
Weight:	3,90 kg

Remote control	
Battery:	1 x Button cell 3.0 V CR2025 lithium manganese (provided)

Accessories

EUROLITE Diffuser Cover 15x60° for IP PAR-7	No. 51914238
EUROLITE Diffuser Cover 40° for IP PAR-7	No. 51914239
EUROLITE TPC-10 Coupler, black	No. 59006858
EUROLITE Safety Bond A 3x600mm up to 5kg, silver	No. 58010310
PSSO DMX cable IP65 3pin 1.5m bk	No. 3022783A
EUROLITE IR-7 Remote Control	No. 50530561

All information is subject to change without prior notice. © 10.09.2019

eurolite®

Eurolite is a brand of Steinigke Showtechnic GmbH Andreas-Bauer-Str. 5 97297 Waldbüttelbrunn Germany
D00125574.docx Version 1.0 Publ. 10/09/2019

