

MA-101B

Mobiler Lautsprecher

MIPRO Germany GmbH

Kochersteinsfelder Str. 73, 74239 Hardthausen
Tel: 07139 59 59 00 Fax: 07139 59 59 018
www.mipro-germany.de info@mipro-germany.de

MIPRO Electronics Co., Ltd

Headquarters : 814 Pei-Kang Road, Chiayi,60096,Taiwan
Tel : +886.5.238.0809 Fax : +886.5.238.0803
www.mipro.com.tw mipro@mipro.com.tw

Alle Rechte vorbehalten.
Kopieren ist nur mit Erlaubnis von MIPRO gestattet.

CE FC



MGX 0039-2



Wichtige Sicherheitshinweise

1. Bitte lesen Sie diese Anweisungen.
2. Bitte bewahren Sie diese Anweisungen auf.
3. Bitte beachten Sie alle Warnhinweise.
4. Folgen Sie allen Anweisungen.
5. Reinigen Sie das Gerät nur mit einem trockenen Tuch.
6. Die Belüftungsöffnungen des Gerätes dürfen nicht verdeckt werden. Folgen Sie bitte bei der Montage des Gerätes allen Anweisungen des Herstellers.
7. Montieren Sie das Gerät nicht neben Hitzequellen wie Heizkörpern, Wärmespeichern, Öfen oder anderen Geräten (auch Leistungsverstärkern), die Hitze abstrahlen.
8. Wenn das Gerät an 240 V Netzspannung betrieben wird, liegt dem Gerät ein passendes, zugelassenes Netzkabel für das deutsche Stromnetz bei. Nehmen Sie keine Veränderungen am Netzstecker dieses Gerätes vor. Verwenden Sie das Gerät nur an einer passenden Steckdose.
9. Sichern Sie das Netzkabel gegen Einquetschen oder Abknicken, insbesondere am Gerät selbst sowie an dessen Netzstecker.
10. Verwenden Sie nur das vom Hersteller benannte Zubehör für dieses Gerät.
11. Verwenden Sie nur die vom Hersteller als geeignet angegebenen oder zusammen mit dem Gerät verkauften Gestelle, Podeste, Halteklammern oder Unterbauten für dieses Gerät. Wenn Sie einen Rollwagen verwenden, achten Sie darauf, dass das Gerät beim Bewegen gegen Herunterfallen gesichert ist, um das Verletzungsrisiko zu minimieren.
12. Trennen Sie das Gerät vom Stromnetz, wenn ein Gewitter aufkommt oder wenn Sie es voraussichtlich für längere Zeit nicht verwenden werden.
13. Alle Wartungsarbeiten müssen von hierfür qualifizierten Servicemitarbeitern durchgeführt werden. Eine Wartung ist erforderlich, wenn das Gerät selbst oder dessen Netzkabel beschädigt wurde, Flüssigkeiten oder Gegenstände in das Gerät gelangt sind, das Gerät Regen oder starker Feuchtigkeit ausgesetzt wurde, das Gerät nicht ordnungsgemäß arbeitet oder es heruntergefallen ist.
14. Setzen Sie das Gerät niemals Regen oder hoher Feuchtigkeit aus. Sie könnten einen elektrischen Schlag erleiden oder einen Brand verursachen.
15. Stellen Sie niemals mit Flüssigkeiten gefüllte Gegenstände (z.B. Vasen oder Trinkgläser) auf das Gerät. Flüssigkeiten im Gerät können einen Kurzschluss verursachen.
16. Verwenden Sie nur vom Hersteller spezifizierte Batterien/Akkus.
17. Zum Trennen des Gerätes vom Netz ziehen Sie den Netzstecker aus der Netzsteckdose.



WARNUNG

1. Im Außeneinsatz:

Setzen Sie das Gerät niemals Regen oder Feuchtigkeit aus. Sie könnten einen elektrischen Schlag erleiden oder einen Brand verursachen.

2. In feuchter Umgebung:

Schützen Sie das Gerät vor Spritzwasser und stellen Sie keine mit Flüssigkeiten gefüllten Gegenstände auf das Gerät (z.B. Vasen oder Trinkgläser).

3. Servicehinweise:

VORSICHT! Öffnen Sie das Gerät niemals eigenmächtig. Sie könnten einen elektrischen Schlag erleiden. Servicearbeiten dürfen nur von autorisiertem Fachpersonal durchgeführt



Dieses Symbol warnt vor nicht isolierten, spannungsführenden Teilen, die sich im Inneren des Gerätes befinden. Beim Berühren dieser Teile besteht die Gefahr eines Stromschlags.



Dieses Symbol ist ein Hinweis auf wichtige Bedienungs- und Wartungshinweise, die in der Bedienungsanleitung enthalten sind.

Entsorgung



Dieses Produkt darf am Ende seiner Lebensdauer nicht über den normalen Haushaltsabfall entsorgt werden, sondern muss an einem Sammelpunkt für das Recycling von elektrischen und elektronischen Geräten abgegeben werden.

Das Symbol auf dem Produkt, der Gebrauchsanweisung oder der Verpackung weist darauf hin. Altbatterien enthalten möglicherweise Schadstoffe, die Umwelt und Gesundheit schaden können.

Entsorgen Sie verbrauchte Batterien und Akkus immer gemäß den geltenden Entsorgungsvorschriften.

Werfen Sie Batterien oder Akkus weder ins Feuer (Explosionsgefahr) noch in den Restmüll.

Bitte geben Sie die Batterien / Akkus im Handel oder an den Recyclinghöfen der Kommunen ab. Die Rückgabe ist unentgeltlich und gesetzlich vorgeschrieben.

Bitte werfen Sie nur entladene Batterien in die aufgestellten Behälter. Alle Batterien und Akkus werden wieder verwertet. So lassen sich wertvolle Rohstoffe wie Eisen, Zink oder Nickel wieder gewinnen.

Herstellererklärungen

Garantie

MIPRO Electronics Ltd. übernimmt für dieses Produkt eine Garantie von 24 Monaten. Die aktuell geltenden Garantiebestimmungen können Sie über das Internet www.mipro-germany.de einsehen, oder über Ihren MIPRO-Partner beziehen.

In Übereinstimmung mit den folgenden Anforderungen

- ROHS Richtlinie (2011/65/EU)
- WEEE Richtlinie (2012/19/EU)

Bitte entsorgen Sie die Geräte am Ende ihrer Nutzungsdauer bei Ihrer kommunalen Sammelstelle oder im Recycling Center.

- Batterierichtlinie (2006/66/EU)

Die mitgelieferten Akkus oder Batterien der Sender sind recyclingfähig. Bitte entsorgen Sie die Akkus über offizielle Sammelstellen oder den Fachhandel. Entsorgen Sie nur leere Batterien oder Akkus, um den Umweltschutz zu gewährleisten.

Hinweis

Die Prüfung der normgerechten elektromagnetischen Verträglichkeit beruht auf der Verwendung der mitgelieferten und empfohlenen Kabeltypen. Bei Verwendung anderer Kabeltypen kann die elektromagnetische Verträglichkeit beeinträchtigt werden.

CE-Konformität

Die CE-Konformitätserklärung kann von MIPRO Electronics oder einem der europäischen Vertreter bezogen werden. Kontaktinformationen sind im Internet unter www.mipro.com.tw zu finden. Die CE-Übereinstimmungserklärung ist erhältlich bei: www.mipro-germany.de

Bevollmächtigter Vertreter in Europa:

MIPRO Germany GmbH, Kochersteinsfelder Str. 73, 74239 Hardthausen

Zulassungen

Das Produkt entspricht den Grundlegenden Anforderungen der folgenden Richtlinien der Europäischen Union:

- Niederspannungsrichtlinie 2014/35/EU
- Richtlinie für Funk und Telekommunikationsendgeräte 99/5/EU
- Radio Equipment Direktive 2014/53/EU

Hinweise nach Radio Equipment Direktive (siehe Seite 1)

Die ausführlichen technischen Daten finden Sie im Datenblatt des Produktes. Dieses ist erhältlich bei der MIPRO Germany GmbH oder als Download auf www.mipro-germany.de

Die jeweils geltenden Bestimmungen über den Betrieb von drahtlosen Mikrofonanlagen müssen beachtet werden.

Inhalt

- 1 Technische Daten
- 2 Bedien- und Kontrollelemente
- 3 Bedienungshinweise
- 5 Anschluss an externe Audioquellen
- 6 Akku wechseln
- 7 Funkkanäle einstellen
- 8 ACT-Funktion
- 9 Optionales Zubehör MA-101

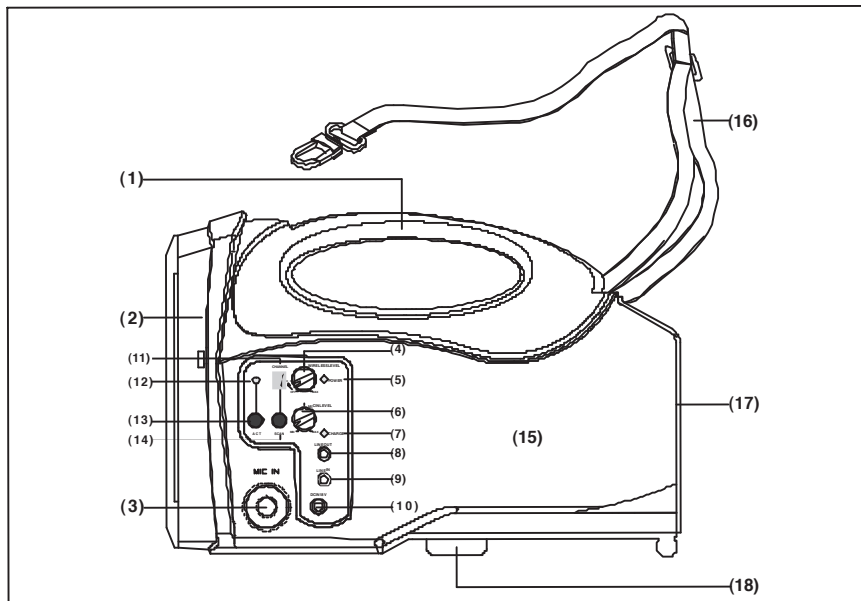
Technische Daten

Ausgangsleistung	27 W (RMS), 45 W (max.)
Übertragungsbereich	50 - 18.000 Hz ± 3 dB
Frequenzbereiche	5NB 518 - 542 MHz 6A 620 - 644 MHz 6B 644 - 668 MHz 7AD 734 - 758 MHz 8AD 823 - 832 MHz
Anschlüsse	Line-Out (3,5 mm Klinke) Line-In (3,5 mm Klinke) Mic-In (6,35 mm Klinke)
Speisung	externes Schaltnetzteil 100 - 240 V AC und 14,8 V / 2,6 Ah Li-Ionen Akku
Ladezeit	ca. 4 Stunden
Betriebszeit	9 bis 10 Stunden Dauerbetrieb
Abmessungen	160 x 178 x 285 mm
Gewicht	2,2 kg

Zulassungen



1. Bedienelemente und Funktionen



- (1) Tragegriff für bequemes Tragen von Hand.
- (2) Lautsprecher.
- (3) Mikrofoneingang: 6,35 mm Klinke für drahtgebundene Mikrofone.
- (4) Ein/Ausschalter und Lautstärkereger. Zum Einschalten und Regulieren der Lautstärke des drahtlosen Mikrofons drehen Sie den Regler im Uhrzeigersinn.
- (5) Betriebsanzeige: Eine rote LED zeigt an, dass das System eingeschaltet und betriebsbereit ist. Die grüne LED signalisiert, dass ein Signal vom drahtlosen Mikrofon empfangen wird.
- (6) Lautstärkereger für das kabelgebundene Mikrofon.
- (7) Ladeanzeige:
 - a) Rot: Akku ist leer und muss aufgeladen werden. Das Aufladen dauert mindestens 4 Stunden.
 - b) Grünes Blinken: Akku wird geladen.
 - c) Grünes konstantes Leuchten: Akku ist voll geladen.
 - d) Das System ist mit einer Abschaltautomatik ausgestattet. Sobald der Akku für den Betrieb zu schwach ist (rotes Leuchten), schaltet sich das System automatisch ab, um Schäden durch Tiefentladung zu vermeiden.
- (8) Line-Ausgang: Verbinden Sie diesen Ausgang mit einer externen Verstärkeranlage, um das NF-Empängersignal zu übernehmen.
- (9) Aux-Eingang: 3,5 mm Klinke zum Anschluss von externen Audioquellen (z.B. Kassetten-, CD- oder MP3-Player).
- (10) DC-Eingang: Schließen Sie hier das mitgelieferte Netzgerät an, um das System am Netz zu betreiben oder den Akku aufzuladen. Spannung: 18 V DC , 2,5 A.

- (11) Kanalanzeige.
- (12) ACT-Diode
- (13) ACT-Taste: Zum automatischen Übertragen der Empfängerfrequenz auf den Sender.
- (14) Scan-Taste: Zur automatischen Suche eines störungsfreien Kanals.
- (15) Gehäuse: enthält alle elektronischen Komponenten.
- (16) Umhängeriemens: Kann im Akkufach aufbewahrt werden.
- (17) Akkufach: hier befindet sich der aufladbare Akku.
- (18) Stativanschluss für Mikrofonstativ mit 35 mm-Gewinde.

2. Bedienungshinweise

(1) Portables Drahtlos PA-System

- a) Schalten Sie das Gerät mit dem Ein/Ausschalter und Lautstärkereger (4) ein. Die Betriebsanzeige (5) leuchtet rot.
- b) Schalten Sie den Drahtlos-Sender ein. Die Betriebsanzeige (5) sollte nun grün leuchten.
- c) Stellen Sie die gewünschte Lautstärke (4) ein.
- d) Sie können mit einem Sendemikrofon beliebig viele MA-101B auf derselben Frequenz gleichzeitig ansteuern. Mit mehreren Sendern, die auf derselben Frequenz arbeiten, ist dies jedoch nicht möglich. Arbeiten z.B. ein Hand- und ein Taschensender auf derselben Frequenz, schalten Sie einen von beiden aus, um Störungen zu vermeiden.

(2) Aufladen des integrierten Akkus

- a) Achten Sie darauf, dass der integrierte Akku vor und nach jedem Gebrauch voll geladen ist. Wird das System längere Zeit nicht eingesetzt, kann sich der Akku selbst entladen. Daher sollte der Akku vorher vollgeladen werden. Eine Tiefentladung des Akkus fällt nicht unter die Garantie. Wir empfehlen, den Akku mindestens alle 3 Monate aufzuladen.
- b) Zum Laden schließen Sie einfach das mitgelieferte Netzgerät an der DC-Buchse (10) und an eine Netzsteckdose an.
- c) Der Ladevorgang beginnt, die LED blinkt grün. Aufgrund des hohen Ladestroms kann es sein, dass die LED nicht sofort grün blinkt. Dies ist jedoch normal. Wenn die Anzeige aber nach längerer Zeit auch noch nicht blinkt, muss der Akku überprüft werden.
- d) Wenn der Akku ersetzt werden muss, öffnen Sie das Akkufach und tauschen den Akku gegen einen neuen aus. Achten Sie dabei auf die richtige Polarität (+/-).
- e) Ein Akku ist ein Verschleißteil und unterliegt deshalb nicht der Garantie.
- f) Wenn der Akku kurze Zeit nach dem Aufladen wieder leer ist, ist der Akku eventuell zu alt und sollte so bald wie möglich ausgetauscht werden.

(3) Aux-Eingang

- a) Schließen Sie eine externe Signalquelle (z.B. Kassetten-, CD- oder MP3-Player an den Aux-Eingang (9) an.
- b) Schalten Sie das System ein (4) und stellen Sie die gewünschte Lautstärke ein.

(4) Installation

- a) Von Hand tragen: Entfernen Sie den Schulterriemen (16) und legen Sie ihn in das Akkufach (17) direkt über den Akku. Benutzen Sie den Tragegriff zum Tragen.
- b) Umhängen: Befestigen Sie den Schulterriemen (16) an der entsprechenden Vorrichtung.
- c) Stativbefestigung: Die MA-101B kann direkt auf einem Stativ mit entsprechendem Gewinde befestigt werden.

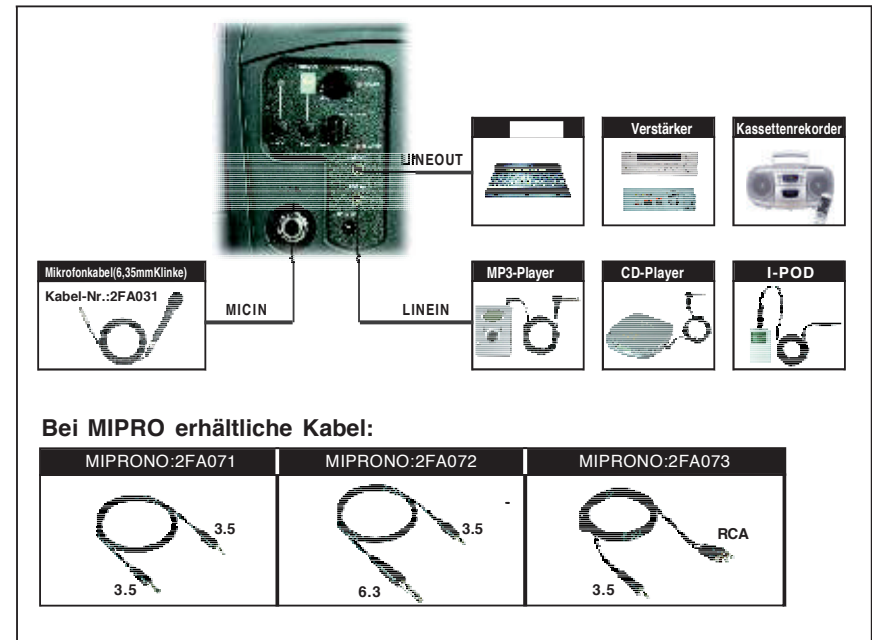
(5) Kabelgebundenes Mikrofon

- a) Schalten Sie die MA-101 ein. Die LED (5) sollte rot leuchten.
- b) Schließen Sie am Mikrofoneingang (3) ein drahtgebundenes Mikrofon an. Stellen Sie die Lautstärke mit dem Lautstärkereglern (6) für das Mikrofon ein.
- c) Drehen Sie den Lautstärkereglern (6) im Uhrzeigersinn, bis die gewünschte Lautstärke eingestellt ist.
- d) Mit der MA-101B können drahtlose und drahtgebundene Mikrofone gleichzeitig benutzt werden.

(6) NF-Ausgang

Hier kann der Anwender die MA-101B an den Mikrofon- oder Line-Eingang einer externen Verstärkeranlage anschließen. Die Lautstärke wird mit dem Ein- / Ausschalter und Lautstärkereglern (4) eingestellt.

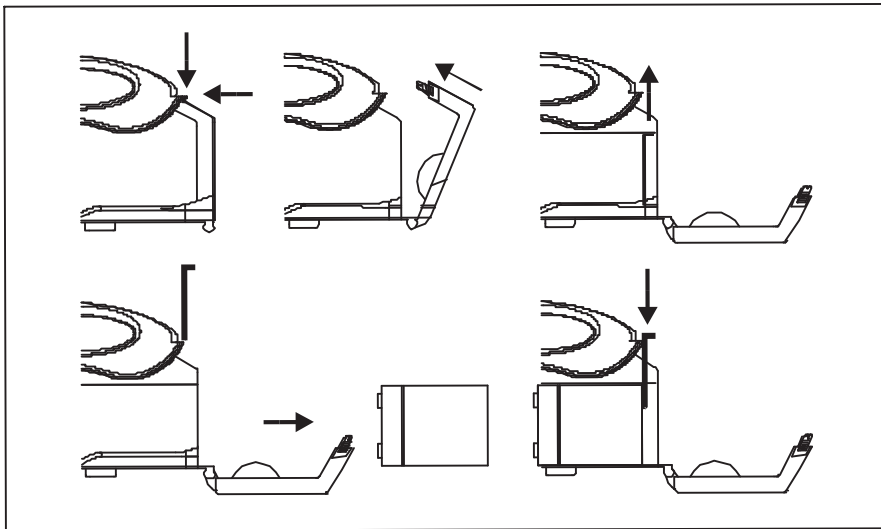
3. Anschluss externer Audioquellen:



4. Ersetzen des Akkus

Bei sorgfältiger Behandlung ist der verwendete Akku recht langlebig. Bei längeren Betriebszeiten wird es unter Umständen notwendig, dass ein leerer Akku durch einen vollen ersetzt werden muss.

Öffnen Sie das Akkufach und tauschen Sie den Akku aus. Der Akku darf nur durch einen gleichwertigen Typ (12V / 2,7A) ersetzt werden. Ersatzakkus sind bei MIPRO erhältlich.



1. Legen Sie die MA-101 auf eine ebene Oberfläche.
2. Zum Öffnen des Deckels drücken Sie die beiden Verschlüsse oben am Akkufach nach unten.
3. Schieben Sie vorsichtig die Innenblende des Akkufachs nach oben, damit der Akku nicht "herausspringt". Nehmen Sie den Akku heraus.
4. Achten Sie beim Einsetzen eines vollgeladenen Akkus auf die korrekte Polarität.
5. Drücken Sie danach den Akku mit der einen Hand gegen die Kontaktfedern; mit der anderen Hand schieben Sie die Innenblende zurück.
6. Schließen Sie das Akkufach durch Hochklappen des Deckels. Der Deckel sollte mit einem "Klick"-Geräusch einrasten.

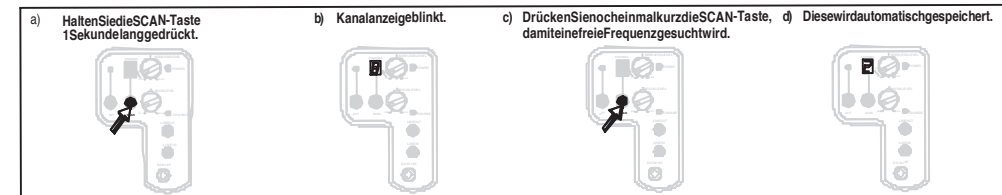
5. Einstellbare Kanalfunktionen

1. Funktionen

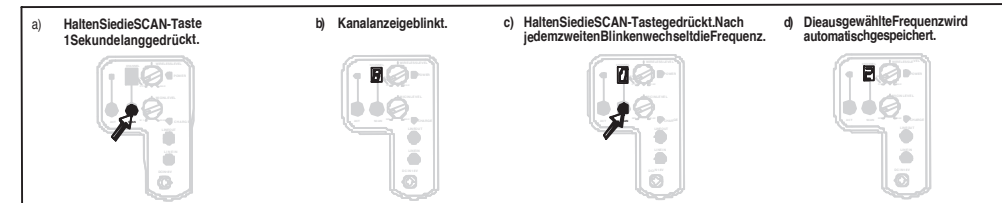
- (a) Dieses System ist mit moderner PLL-Synthesizertechnik mit 16 vorprogrammierten, einstellbaren Frequenzen ausgestattet. Der Anwender kann eine dieser vorprogrammierten Frequenzen auswählen.

2. Frequenzwahl

- (a) **Automatische Frequenzwahl.** Halten Sie die SCAN-Taste (14) eine Sekunde lang gedrückt. Lassen Sie die Taste los, sobald die Kanalanzeige (11) blinkt. Diese blinkt insgesamt 6 Mal. Zum Aktivieren der Auto-Scan-Funktion drücken Sie einmal auf die SCAN-Taste während die Kanalanzeige 6 Mal blinkt. Eine freie Frequenz wird automatisch gesucht und eingestellt. Achtung: Die Auto-Scan-Funktion funktioniert nur während die Kanalanzeige 6 Mal blinkt.



- (b) **Manuelle Frequenzwahl.** Halten Sie die SCAN-Taste (14) eine Sekunde lang gedrückt. Lassen Sie die Taste los, sobald die Kanalanzeige (11) blinkt. Diese blinkt insgesamt 6 Mal. Zum manuellen Auswählen einer der 16 Frequenzen, drücken Sie die SCAN-Taste noch einmal und halten diese gedrückt, bis die gewünschte Frequenz angezeigt wird. Diese Frequenz wird automatisch gespeichert.



3. Ändern Sie den Kanal, wenn:

- (a) beim eingestellten Kanal Störungen oder Ausfälle auftreten.
 (b) Sie bei einem Mehrkanalsystem einen anderen Kanal einstellen möchten.

4. Beim Kanalwechsel bitte folgendes beachten:

- (a) Wenn mehrere MA-101 gleichzeitig benutzt werden sollen, wählen Sie nacheinander für jedes Gerät einen Kanal aus. Zur Vermeidung von Störungen, stellen Sie auf keinen Fall bei allen Geräten gleichzeitig einen Kanal ein.
 (b) Wenn in der Kanalanzeige "-" erscheint, wird ein leerer Kanal angezeigt. Fahren Sie fort, bis wieder eine Zahl erscheint.

6. ACT-Taste

Sobald der Kanal ausgewählt wurde, gehen Sie wie nachfolgend beschrieben vor, um die selbe Frequenz auf den Sender zu übertragen.

- (1) Drücken Sie einmal auf die ACT-Taste (13), um die Funktion zu aktivieren. Die Kanalanzeige blinkt und die Frequenz kann auf den Sender übertragen werden.
- (2) Halten Sie den Infrarotpunkt des eingeschalteten Senders in ca. 20 - 30 cm Entfernung vor die ACT-Diode (12) bzw. ACT-Taste (13) der MA-101. Siehe auch Abbildung unten.
- (3) Sobald der Sender die gleiche Frequenz wie die MA-101 hat und die Kanalanzeige aufhört zu blinken, ist die Übertragung beendet.



OPTIONALES ZUBEHÖR MA-101

MB-25: 12V/2.7 AH Lithium-Akku

MA-101 benötigt 1 MB-25 Akku.

MS-30: Mikrofonstativ

Verstellbares Stativ für MA-303.

SC-10: Tragetasche

Trage- und Aufbewahrungskoffer für Mikrofone, Mikrofonkabel, Batterie/Akku.

MM-107: Drahtgebundenes Handmikrofon

Dynamisches Mikrofon mit Kabel, Hyperniere.

ASP-10: Aerobic Sporttasche

Schweißresistente Tasche für MIPRO Taschensender.

MIPRO DRAHTLOSE MIKROFONSYSTEME FÜR MA-101

ACT-32H - Handsender (2 AA Batterien: nicht im Lieferumfang enthalten)

ACT-32T - Taschensender (2 AA Batterien: nicht im Lieferumfang enthalten)

(Mikrofon nicht im Lieferumfang enthalten - Optionen siehe unten)

MU-53HN (schwarz); MU-53HNS (beige) - Premium Kopfbügelmikrofon

Niere, 10mm, ideal für Sprache und Gesang. Kompatibel mit allen MIPRO Taschensendern.

MU-55HN (schwarz); MU-55HNS (beige) - Miniatur Kopfbügelmikrofon

Kugel, 4,5mm, schweißresistent, ideal für Sprache. Kompatibel mit allen MIPRO Taschensendern.

MU-13 (beige) - Premium Ohrbügelmikrofon

Kugel, klein und leicht, 3mm, ideal für Sprache. Kompatibel mit allen MIPRO Taschensendern.

MU-23 (beige) - Premium beidseitiges Kopfbügelmikrofon

Kugel, klein und leicht, 3mm, ideal für Sprache. Kompatibel mit allen MIPRO Taschensendern.

MU-53L (schwarz); MU-53LS (beige) - Premium Lavalier-Mikrofon

Niere, 10mm, hohe Rückkopplungssicherheit, warmer, klarer Klang. Kompatibel mit allen MIPRO Taschensendern.

MU-55L (schwarz); MU-55LS (beige) - Miniatur Lavalier-Mikrofon

Kugel, 4,5mm, unauffälliges Design. Kompatibel mit allen MIPRO Taschensendern.