

USER MANUAL
MANUAL DE INSTRUCCIONES
NOTICE D'UTILISATION
BEDIENUNGSANLEITUNG

SAM612T

 **wecler**

INSTRUCTION MANUAL

1. IMPORTANT REMARK	04
1.1. Safety Precautions	04
2. INTRODUCTION	04
3. INSTALLATION	05
4. INPUTS	05
5. OUTPUTS	06
6. CONSIDERATIONS	07
6.1. Starting Up	07
6.2. Equalization	07
6.3. VU-meter	07
6.4. Ground loops, background noise	07
6.5. Cleaning	07
7. TECHNICAL CHARACTERISTICS	23
8. DIAGRAMS	24
8.1. Function list	24
8.2. Function diagram	25
8.3. Configuration diagram	26
8.4. Side position	27
8.5. Block diagram	28



All numbers subject to variation due to production tolerances. ECLER SA reserves the right to make changes or improvements in manufacturing or design which may affect specifications.

1. IMPORTANT REMARK

We thank you for trusting on us and choosing our SAM612T mixer. In order to get the most in operation and efficiency from your mixing unit, it is VERY IMPORTANT for you - before you plug anything - to read this manual very carefully and take seriously into account all considerations specified within it.

In order to guarantee the optimum operation of this unit, we strongly recommend that its maintenance be carried out by our Authorised Technical Services.

1.1. Safety Precautions



This apparatus must be earthed through its mains cable.

Do not expose the unit to rain or water splashes, and do not place liquid containers or incandescent objects like candles on top of the unit.

Any change in the configuration of the unit must be carried out by a qualified technician.

Should any connection / disconnection task be done, always disconnect the unit from the mains supply.

There are no user serviceable parts inside the unit.



CAUTION: RISK OF ELECTRIC SHOCK. DO NOT OPEN.

2. INTRODUCTION

Ecler SAM612T is an easy-to-use professional mixer designed for PA applications. Its main features are:

- 6 MIC/LINE input channels (± 15 dB gain)
- Adjustable microphone sensitivity on the back panel.
- +18 V DC *Phantom* power supply available for all "MIC" inputs.
- Direct microphone input on the front panel, channel 1.
- Included *Talkover* assigned to input 1, with internal recovery time selector.
- 3-Band tone controls, adjustable with a screwdriver.
- Mix output VU-meter.
- Main output level control.
- Record output.
- "MIX" input to connect another mixer or equipment.
- "MUTE" remote control input: allows connection of fire detection systems or any other safety device that have to mute the mixer by activating this control signal (internally selectable as "NO / NC", normally open / normally closed).
- Mono / Stereo selector.

3. INSTALLATION

Ecler SAM612T has been specially designed to be installed in a standard 19" rack, taking up 1U. It has been designed to be operated by non-technical users. This is the reason why its tone controls are adjustable only with a screwdriver. On the opposite, input and output level controls use classic and easily accessible rotary knobs.

Due to its low power consumption and heat sink, SAM612T doesn't need any fan cooling. However, avoid installing it in dusty environments and/or in a location with extreme temperature and moisture.

The mixer should be kept apart from noise and interference sources (dimmers, motors, etc...) as well as from power cables.

Ecler SAM612T operates from 90V to 264V CA, 47 to 63Hz. Its oversized power supply is compatible with any mains voltage worldwide.

In order to protect the mixer from eventual overloads, SAM612T is protected by a timered power fuse (21) of 0.5A. If it gets blown up, you must replace it with an identical one. If it gets blown up, you must replace it with an identical one. NEVER REPLACE THE FUSE WITH ANOTHER ONE WITH A HIGHER VALUE.



CAUTION: Fuse substitutions have to be performed by a qualified technician.

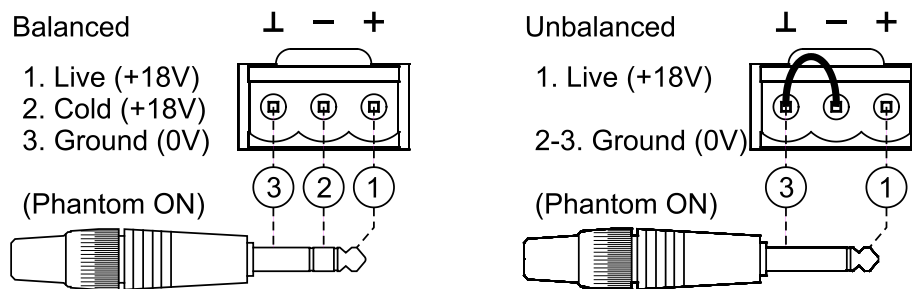
4. INPUTS

Each SAM612T channel has two input types (MIC/mono, LINE/stereo), selectable using a switch on the back panel:

- Microphone signal (11): the 6 mixing channels are provided with screw terminal strips and accept a nominal input level from -50dBV (3.16mV) to -20dBV (0.1mV), ± 15 dB gain to be adjusted on the back panel (14).

There is also another jack input for microphone on the front panel (1), connected in parallel with the one for the same channel on the back panel.

Wiring diagram for microphones:



Microphones must be low impedance (200 to 600 Ω) and monophonic.

SAM612T has a *Phantom* power supply for condenser microphones, individually switchable by internal jumpers (for each microphone). Cf diagram. The *Phantom* power supply is activated by default (factory setting).

The *Talkover* function is activated when a signal presence is detected on Input 1. Then it attenuates the other unit inputs. It can be activated/deactivated by the "TK" switch (2), located on the front panel.

- Given the important level differences between usual LINE and CD sources, SAM612T provides $\pm 15\text{dB}$ gain for each source.. CD Players, DAT, MP3, and DVD Audio should be connected to the "LINE" inputs.

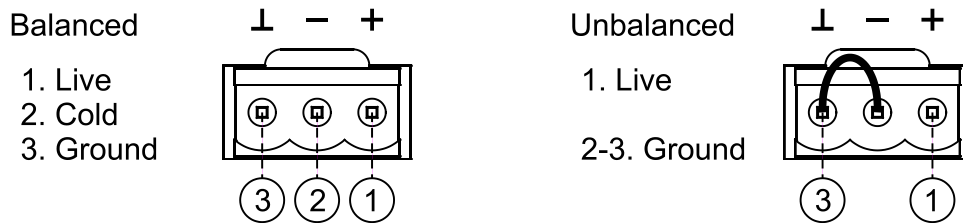
Turntables CAN NOT be directly connected to this unit, because SAM612T has no RIAA preamp equipped input.

In addition, MIX IN (15) input directly access to the main mixing bus. It is especially useful to connect a second SAM612T or another mixer in order to increase the number of mixing channels and inputs.

5. OUTPUTS

Ecler SAM612T has two main outputs, with their type of connector as only difference: electronically balanced screw terminal strips (17, 18) and unbalanced RCA connectors (16).

Connection is made according to the following diagram:



In order to use a unbalanced output, you need to short pin 2 and pin 3, as indicated in the previous diagram. Otherwise, the output signal won't have the right level and quality.

The mixer's main output level (OUTPUT VOL (7)) must be set in order to avoid your system power amp clipping indicators (CLIP) to be permanently lit. Only the most powerful lower frequencies must light them.

Other connections on the back panel:

- REC output (16), 0dBV nominal, 10k Ω .
- L+R switch (19): convert output signals in a mono signal.
- MUTE remote control input (20): external contact closure input. Allows connection of fire detection systems or any other safety device that have to mute the mixer by activating this control signal. The operating mode is internally selectable by jumpers as "NO / NC" (normally open / normally closed).

6. CONSIDERATIONS

6.1. Starting up

This is directly done via the POWER mains switch (10). Even is the power-up noise of SAM612T is minimal, we highly recommend to power up all equipment in the following order: sound sources, mixing units, equalizer, processors and finally power amplifiers. The power down sequence is the inverse of the power up one.

6.2. Equalization

Tone controls (4, 5, 6) provide ± 15 dB gain/attenuation for each of the three bands, centered on 100Hz, 2kHz and 10kHz. Given this unit's application philosophy, tone controls are designed to be set with a screwdriver, thereby preventing accidental manipulation during normal usage.

6.3. VU-meter

SAM612T has a VU-meter (9) to show the main mixing signal.

6.4. Ground loops, background noise

You should always make sure that the signal sources coming to the unit, as well as all devices connected to its outputs, do not have their grounds interconnected, that is; ground must never come from two different devices. Should this ever happen, noises could occur and seriously interfere the sound quality.

Cable shields, when connected to the chassis, must never be linked together. This will avoid ground loops.

SAM612T was designed to produce the lowest background noise. Independently from the electronic design, the resulting background noise directly relies on the correct use and installation of the mixing unit.

I. e.: setting a channel VOL to "2" and the output to "10" is not the same as the other way round. In the first case, the signal coming to the mixing amplifier - which has got its own noise - is low, and so is the signal-to-noise ratio (low signal). When the output amplifier boosts the whole signal we will get a very high background noise. In the second case - with the channel fader at maximum - the mixing level is high, and so is the signal-to-noise ratio. When the signal reaches the VOL OUTPUT and is boosted, it will keep a much better signal-to-noise ratio than in the preceding case.

6.5. Cleaning

The front panel should not be cleaned with dissolvent or abrasive substances because silk-printing could be damaged. To clean it, use a soft cloth slightly wet with water and neutral liquid soap; dry it with a clean cloth. Be careful that water never gets into the unit through the holes of the front panel.

MANUAL DE INSTRUCCIONES

1. NOTA IMPORTANTE	09
1.1. Precauciones	09
2. INTRODUCCIÓN	09
3. INSTALACIÓN	10
4. ENTRADAS	10
5. SALIDAS	11
6. CONSIDERACIONES	12
6.1. Puesta en funcionamiento	12
6.2. Ecuilización	12
6.3. Vu-metro	12
6.4. Bucles de masa, ruido de fondo	12
6.5. Limpieza	12
7. CARACTERÍSTICAS TÉCNICAS	23
8. DIAGRAMAS	24
8.1. Lista de funciones	24
8.2. Diagrama de funciones	25
8.3. Diagrama de configuración	26
8.4. Posición de los laterales	27
8.5. Diagrama de bloques	28



Todos los datos están sujetos a variación debida a tolerancias de producción. ECLER S.A. se reserva el derecho de realizar cambios o mejoras en la fabricación o diseño que pudieran afectar las especificaciones.

1. NOTA IMPORTANTE

Agradecemos su confianza por haber elegido nuestro mezclador SAM612T. Para conseguir la máxima operatividad y rendimiento del mezclador es MUY IMPORTANTE antes de su conexión leer detenidamente y tener muy presentes las consideraciones que en este manual se especifican.

Para garantizar el óptimo funcionamiento de este aparato recomendamos que su mantenimiento sea llevado a cabo por nuestros Servicios Técnicos autorizados.

1.1. Precauciones



Este aparato debe ser conectado a tierra mediante su cable de alimentación.

No exponga el aparato a la caída de agua o salpicaduras, no ponga encima objetos con líquido ni fuentes de llama desnuda, como velas.

Cualquier cambio en la configuración debe ser realizada por personal técnico cualificado.

En caso de requerir alguna intervención y / o conexión desconexión del aparato debe desconectarse previamente de la alimentación.

En el interior del aparato no existen elementos manipulables por el usuario.



ATENCIÓN: PELIGRO DE DESCARGA ELÉCTRICA. NO ABRIR.

2. INTRODUCCIÓN

El SAM612T es un mezclador profesional de sencilla manipulación diseñado para aplicaciones de sonorización. Estas son sus características principales:

- 6 canales de entrada MICRO / LÍNEA (± 15 dB gain).
- Nivel de sensibilidad de micrófono ajustable en el panel posterior.
- +18 V DC de alimentación *Phantom* disponible en todas las entradas "MIC".
- Entrada directa de micrófono en panel frontal, canal 1.
- Incluye *Talkover* asignado a la entrada 1, con selector interno del tiempo de recuperación.
- Controles de tono de tres bandas por cada canal, accesibles mediante destornillador.
- Vu-metro para la señal de mezcla.
- Control de nivel de salida principal.
- Salida de grabación.
- Entrada "MIX" para la conexión de otro mezclador o equipo.
- Entrada de control remoto "MUTE": permite la conexión de sistemas de detección de fuego u otros dispositivos de seguridad que deban enmudecer el mezclador al activarse dicha señal de control (configurable internamente "NO / NC", normalmente abierto, normalmente cerrado).
- Selector mono / estéreo.

3. INSTALACIÓN

Ecler SAM612T es un mezclador especialmente diseñado para su instalación en armarios rack estándar de 19" de anchura, ocupando una unidad de altura. Ha sido concebido para poder ser manipulado por personas con pocos conocimientos técnicos, por lo cual sus controles de tonos son accesibles sólo mediante destornillador de ajuste, mientras que los ajustes de nivel de entradas y salidas disponen de controles giratorios clásicos, fácilmente accesibles.

SAM612T no precisa ventilación gracias a su bajo consumo y disipación térmica. Sin embargo debe evitarse su instalación en ambientes polvorientos y/o con temperatura y humedad extremas.

Debe procurarse situar el mezclador alejado de fuentes de ruido e interferencias (variadores de tensión, motores, etc.) así como de cables de red eléctrica.

SAM612T funciona con tensión alterna de 90 a 264 V AC y de 47 a 63 Hz. Su fuente de alimentación sobredimensionada es capaz de adaptarse sin ningún tipo de ajuste a la tensión de red eléctrica de cualquier país del mundo.

Para proteger al mezclador de eventuales sobrecargas, el SAM612T está protegido con un fusible de red temporizado (21) de 0,5 A. En el caso de que éste se fundiera se sustituiría por otro de idénticas características. EN NINGÚN CASO DEBE PONERSE UN FUSIBLE DE VALOR MÁS ELEVADO.



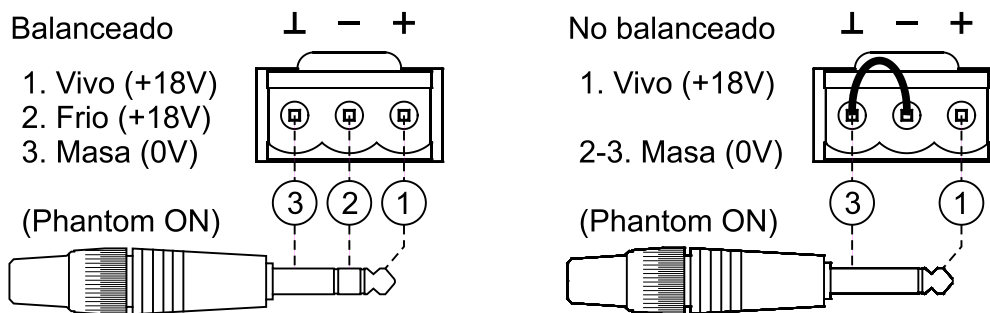
PRECAUCIÓN: El cambio de fusibles debe ser realizado por personal técnico cualificado.

4. ENTRADAS

SAM612T admite dos tipos de entradas en cada una de sus vías (MIC mono, LINE estéreo), seleccionables mediante un conmutador situado en el panel posterior:

- Señal de Micrófono (11): las 6 vías mezclables disponen de conexión tipo regleta atornillable y están preparadas para un nivel nominal de entrada de -50dBV (3,16mV) a -20dBV (0,1mV), (± 15 dB gain) ajustable en el panel posterior (14). También existe una entrada de micrófono tipo jack en el panel frontal (1), conectada en paralelo con la existente en el panel posterior de la misma vía.

El conexionado para micrófonos se indica en el siguiente diagrama:



Los micrófonos deben ser de baja impedancia (de 200 a 600 Ω) y monofónicos.

SAM612T dispone de alimentación *Phantom* para micrófonos de condensador, activable mediante puentes internos e individualmente (para cada micrófono). Ver diagrama. La alimentación *Phantom* se encuentra activada por defecto (ajuste de fábrica).

La función *Talkover* actúa cuando se detecta presencia de señal en la entrada 1, atenuando entonces el resto de entradas de la unidad. Se activa / desactiva mediante el conmutador "TK" (2) situado en el panel frontal.

- Dadas las importantes diferencias de nivel existentes entre las Fuentes del tipo CD y de LINE convencional, SAM612T incorpora entradas diferenciadas ($\pm 15\text{dB gain}$) para cada uno de estos elementos. Reproductores CD, DAT, MP3, DVD Audio... se conectarán a las entradas "LINE".

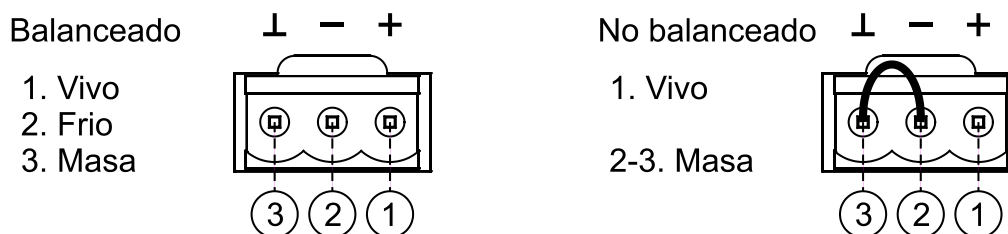
NO PUEDEN CONECTARSE directamente a este equipo **platos giradiscos**, ya que ninguna de las entradas del SAM612T dispone de previo RIAA.

Adicionalmente, la entrada MIX IN (16) dispone de acceso directo al bus de la mezcla principal. Es especialmente útil para la interconexión de un segundo SAM612T u otro mezclador, aumentando así el número de vías mezclables y de entradas.

5. SALIDAS

Ecler SAM612T dispone de dos salidas principales, siendo la única diferencia entre ambas el tipo de conexión: Regletas atornillables (18, 19), balanceada electrónicamente, y conectores RCA (21), no balanceada.

Su conexionado se realiza según el siguiente diagrama:



En caso de querer usar la salida en modo no balanceado es preciso cortocircuitar los terminales 2 y 3, tal y como indica el diagrama anterior. De no hacerlo así la señal de salida no tendrá el nivel ni la calidad adecuados.

El nivel general de salida del mezclador (OUTPUT VOL (7)) debe ajustarse de manera que los indicadores de saturación (CLIP) de los amplificadores del sistema no se iluminen de manera permanente, sino que lo hagan al ritmo de las frecuencias más graves como máximo.

Otras conexiones en el panel posterior:

- Salida de grabación REC (16), de 0dBV nominales sobre 10k Ω de carga.
- Conmutador L+R (19): convierte en monofónica la señal presente en las salidas.

Entrada de control remoto de MUTE (20): entrada habilitada para cierre de contacto externo. Permite la conexión de sistemas de detección de fuego u otros dispositivos de seguridad que deban enmudecer el mezclador al activarse dicha señal de control. El modo de trabajo es configurable internamente "NO / NC" (normalmente abierto, normalmente cerrado) mediante puentes.

6. CONSIDERACIONES

6.1. Puesta en funcionamiento

Esta se realizará directamente mediante el interruptor de red POWER (10). Aunque el ruido producido por la puesta en marcha del SAM612T es mínimo, es muy recomendable poner en marcha todos los aparatos de acuerdo con la siguiente secuencia: fuentes de sonido, unidad de mezclas, ecualizador, procesadores y finalmente amplificadores de potencia. El paro de los aparatos debe realizarse en la secuencia inversa.

6.2. Ecualización

Los controles de tono (4, 5, 6) proporcionan una ganancia / atenuación de ± 15 dB para cada una de las bandas, siendo sus frecuencias centrales de actuación 100Hz, 2kHz y 10kHz. Dada la filosofía de utilización del aparato el control de tonos se ha diseñado para su ajuste mediante destornillador, impidiendo así su manipulación accidental durante el uso habitual.

6.3. Vu-metro

El SAM612T incorpora un Vu-metro (9) que visualiza el nivel de señal existente en la mezcla principal.

6.4. Bucles de masa, ruido de fondo

Debe procurarse en todo momento que las fuentes de señal que lleguen a la mesa de mezclas, así como todos los aparatos que estén conectados a su salida, no tengan las masas interconectadas, es decir que nunca les lleguen las masas por dos o más caminos distintos, ya que de esta manera se podrían producir zumbidos que llegarían incluso a interferir la calidad de la reproducción sonora.

Los blindajes de los cables, de estar conectados a chasis, en ningún momento deben estar unidos entre sí. De esta forma evitaremos la formación de bucles de masa.

El mezclador SAM612T ha sido concebido para obtener el menor ruido de fondo posible. Independientemente de su concepción electrónica, el ruido de fondo resultante dependerá directamente de la correcta utilización e instalación de la unidad de mezcla.

No es lo mismo, por ejemplo, tener el VOL de una vía a "2" y el VOL de la salidas OUT a "10" que a la inversa. En el primer caso la señal que llega al amplificador de mezcla, que intrínsecamente tiene un nivel de ruido de fondo propio, es débil, por lo que la relación señal / ruido es baja (poca señal). Cuando el amplificador de salida sobredimensione indistintamente todo el conjunto tendremos a la salida un nivel de ruido de fondo muy elevado. En el segundo caso, al estar el VOL de la vía al máximo, la señal que recibe el amplificador de mezcla es grande y por tanto con una relación señal / ruido grande también, así cuando esta señal llegue al VOL de salida y sea amplificada, guardará mejor relación que en el caso anterior.

6.5. Limpieza

La carátula no deberá limpiarse con sustancias disolventes o abrasivas puesto que se corre el riesgo de deteriorar la serigrafía. Para su limpieza se utilizará un trapo humedecido con agua y un detergente líquido neutro, secándola a continuación con un paño limpio. En ningún caso se debe permitir la entrada de agua por cualquiera de los orificios del aparato.

NOTICE D'UTILISATION

1. NOTE IMPORTANTE	14
1.1. Précautions	14
2. INTRODUCTION	14
3. INSTALLATION	15
4. ENTRÉES	15
5. SORTIES	16
6. REMARQUES	17
6.1. Mise en marche	17
6.2. Égalisation	17
6.3. VU-mètre	17
6.4. Boucles de masse, bruit de fond	17
6.5. Nettoyage	17
7. CARACTÉRISTIQUES TECHNIQUES	23
8. SCHÉMAS	24
8.1. Liste de fonctions	24
8.2. Schéma de fonctions	25
8.3. Schéma de configuration	26
8.4. Position équerres	27
8.5. Diagramme de blocs	28

Toutes les valeurs mentionnées dans ce document sont susceptibles d'être modifiées en raison des tolérances de production. ECLER SA se réserve le droit de changer ou d'améliorer les processus de fabrication ou la présentation de ses produits, occasionnant ainsi des modifications dans les spécifications techniques.



1. NOTE IMPORTANTE

Nous vous remercions de la confiance que vous nous portez en choisissant notre mélangeur SAM612T. Pour obtenir le meilleur résultat de cet appareil, il est très important de lire attentivement les instructions ci-dessous avant de le brancher.

Pour obtenir le meilleur rendement de cet appareil, il est important que le entretien se réalise par notre Service Technique Ecler.

1.1. Précautions



Cet appareil doit être impérativement relié à la terre via son câble d'alimentation.

Eviter tout contact avec l'eau. L'appareil doit être installé à l'écart de tout objet contenant un liquide ou de toute flamme nue, comme une bougie par exemple.

Seul un personnel technique qualifié est habilité à effectuer un changement de configuration.

Avant toute intervention et/ou de connexion/déconnexion, le cordon d'alimentation de l'appareil doit être préalablement débranché.

Il n'existe aucun élément destiné à l'utilisateur à l'intérieur de l'appareil.



ATTENTION: RISQUE DE CHOC ELECTRIQUE. NE PAS OUVRIR.

2. INTRODUCTION

Le SAM612T est un mélangeur professionnel simple d'emploi pour les applications de sonorisation. Voici ses caractéristiques principales :

- 6 voies d'entrée MICRO/LIGNE (± 15 dB gain).
- Niveau de sensibilité de microphone réglable en face arrière.
- Alimentation *fantôme* CC de +18 V disponible sur toutes les entrées "MIC".
- Entrée directe pour micro en face avant, voie 1.
- Comprend un *Talkover* assigné à l'entrée 1, avec sélecteur interne de temps de remontée du niveau.
- Contrôle de tonalité à trois bandes sur chaque voie, accessible par tournevis.
- VU-mètre pour le signal de mixage.
- Commande de niveau de sortie principale.
- Sortie pour l'enregistrement.
- Entrée "MIX" pour la connexion d'un autre mélangeur ou équipement.
- Entrée de contrôle distant de coupure du son ("MUTE") : permet la connexion de systèmes d'alarme incendie ou d'autres dispositifs de sécurité qui doivent réduire le mélangeur au silence par activation de ce signal de commande (réglable en interne sur "NO/NC" (normalement ouvert, normalement fermé)).
- Sélecteur mono/stéréo.

3. INSTALLATION

Le SAM612T est un mélangeur spécialement conçu pour être installé en rack standard de 19", occupant une unité de hauteur. Il a été conçu pour pouvoir être utilisé par des personnes ayant des connaissances techniques limitées, c'est pourquoi les réglages de tonalité ne sont accessibles qu'au moyen d'un tournevis, tandis que les réglages de niveau des entrées et des sorties disposent de commandes rotatives classiques, facilement accessibles.

La basse consommation et la dissipation thermique du SAM612T lui évitent d'avoir recours à une ventilation. Toutefois, évitez de l'installer dans des atmosphères poussiéreuses et/ou règnent une température et une humidité extrêmes.

Le mélangeur doit être tenu à distance des sources de bruits et d'interférences (variateurs de tension, moteurs, etc....) ainsi que des câbles du réseau électrique.

Le SAM612T fonctionne sur une tension alternative (CA) de 90 à 264 V et de 47 à 63 Hz. Sa source d'alimentation surdimensionnée peut, sans aucun réglage, s'adapter à la tension du réseau électrique dans tous les pays du monde.

Pour se protéger d'éventuelles surtensions, le SAM612T est équipé d'un fusible d'alimentation temporisé (21) de 0,5 A. Si celui-ci venait à fondre, il faudrait déconnecter l'appareil et le substituer par un autre de même caractéristiques. En cas de fontes successives de fusible, veuillez prendre contact avec notre service technique. **NE JAMAIS LE REMPLACER PAR UN FUSIBLE DE VALEUR SUPÉRIEURE.**



PRÉCAUTION : Le changement de fusibles doit être effectué par des techniciens qualifiés.

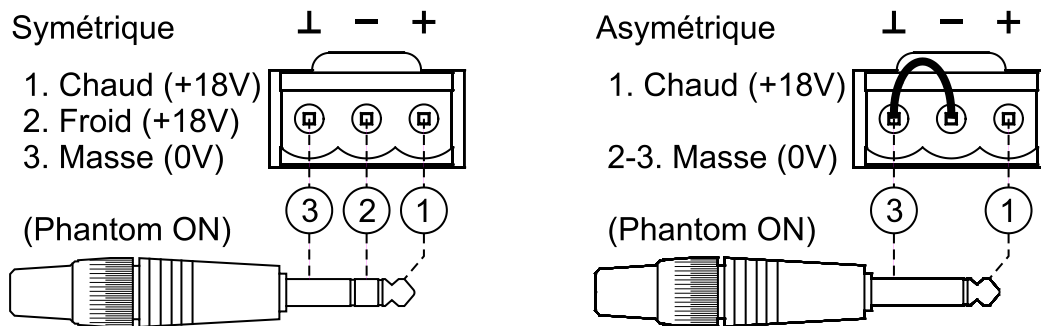
4. ENTRÉES

Le SAM612T accepte deux types d'entrée sur chacune de ses voies (MIC (micro), LINE (ligne) stéréo), sélectionnables au moyen d'un commutateur situé en face arrière.

- Signal de niveau microphone (11) : les 6 voies de mixage disposent d'une connexion de type réglette vissable et sont prévues pour un niveau d'entrée nominal de -50 dBV (3,16 mV) à -20 dBV (0,1 mV), ± 15 dB gain réglable en face arrière (14).

Il existe aussi une entrée microphone de type jack sur la face avant (1), branchée en parallèle sur celle de la même voie en face arrière.

La connexion des microphones est indiquée dans le schéma suivant :



Les micros devront être de basse impédance (de 200 à 600 Ω) et mono.

Le SAM612T dispose d'une alimentation *fantôme* pour microphones à condensateur, activable individuellement (pour chaque microphone) au moyen de cavaliers internes. Voir schéma. L'alimentation *fantôme* est activée par défaut (réglage d'usine).

La fonction *Talkover* entre en service quand la présence d'un signal est détectée en entrée 1, atténuant alors les autres entrées de l'unité. Elle s'active/se désactive au moyen du commutateur "TK" (2) situé en face avant.

- En raison des importantes différences de niveau entre des sources LINE et CD usuelles, le SAM612T propose des entrées spécifiques ($\pm 15\text{dB}$ gain) pour chaque source. Les lecteurs CD, DAT, MP3 et DVD audio doivent être raccordés à l'entrée "LINE".

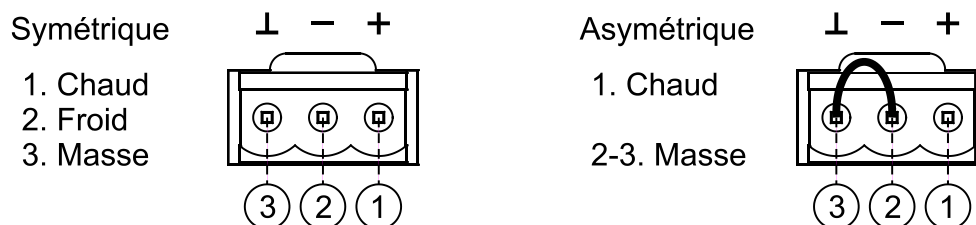
Vous ne pouvez **PAS BRANCHER** directement des **platines tourne-disques** à cet appareil, puisqu'aucune entrée du SAM612T ne dispose de préampli RIAA.

De plus, l'entrée MIX IN (16) dispose d'un accès direct au bus de mixage principal. C'est particulièrement utile pour raccorder un second SAM612T ou un autre mélangeur, augmentant ainsi le nombre de voies mixables et d'entrées.

5. SORTIES

Le SAM612T dispose de deux sorties principales, la seule différence entre les deux étant le type de connecteur : réglettes vissables (17, 18), symétrisées électroniquement, et connecteurs RCA (16), asymétriques.

Sa connexion se fait selon le schéma suivant :



Pour utiliser la sortie en mode asymétrique, il faut court-circuiter les broches 2 et 3, comme indiqué dans le schéma précédent. Sinon, le signal de sortie n'aura pas le niveau ni la qualité adéquats.

Le niveau général de sortie du mélangeur (OUTPUT VOL (7)) doit être réglé de façon à ce que les indicateurs de saturation (CLIP) des amplificateurs du système ne s'allument pas de manière permanente, mais seulement au rythme des fréquences les plus graves au maximum.

Autres connexions en face arrière :

- Sortie pour l'enregistrement REC (16), de niveau nominal 0 dBV sous une charge de 10k Ω .
- Commutateur L+R (19) : réduit le signal des sorties en signal monophonique.
- Entrée de contrôle distant de coupure du son ("MUTE") (20) : entrée activée par la fermeture d'un contact externe. Permet la connexion de systèmes d'alarme incendie ou d'autres dispositifs de sécurité qui doivent réduire le mélangeur au silence par activation de ce signal de commande. Le mode de fonctionnement est configurable en interne sur "NO/NC" (normalement ouvert, normalement fermé) au moyen de cavaliers.

6. REMARQUES

6.1. Mise en marche et utilisation. Fonctionnement

Cela se fait directement au moyen de l'interrupteur d'alimentation POWER (10). Bien que le bruit de mise sous tension du SAM612T soit minimal, il est fortement conseillé d'allumer tous les appareils raccordés dans l'ordre suivant : les sources sonores, les tables de mixage, l'égaliseur, les processeurs et enfin les amplificateurs de puissance. L'extinction des appareils doit se faire en ordre inverse.

6.2. Égalisation

Les commandes de tonalité (4, 5, 6) offrent une plage de gain/atténuation de ± 15 dB pour chacune des bandes, avec comme fréquences centrales d'action 100 Hz, 2 kHz et 10 kHz. Étant donnée la philosophie d'utilisation de l'appareil, le contrôle de tonalité a été conçu pour être réglé par tournevis, empêchant ainsi sa manipulation accidentelle durant l'utilisation normale.

6.3. VU-mètre

Le SAM612T possède un VU-mètre (9) qui affiche le niveau du signal présent dans le mixage principal.

6.4. Boucles de masse, bruit de fond

S'assurer que toutes les sources de signal qui arrivent à la table de mixage ainsi que tous les appareils qui sont raccordés à sa sortie, n'ont pas les masses interconnectées, c'est à dire que la masse n'arrive pas par deux ou trois voies différentes; en effet, ceci peut provoquer des bruits qui altèrent le signal sonore.

À aucun moment les blindages des câbles qui doivent être connectés au châssis ne doivent être reliés entre eux. Vous éviterez ainsi la formation de boucles de masse.

Le mélangeur SAM612T a été conçu pour produire le plus faible bruit de fond possible. Indépendamment de sa conception électronique, le bruit de fond résultant dépendra directement de l'installation et de l'utilisation correctes de l'unité de mixage.

Ce n'est pas la même chose, par exemple, de mettre le Fader d'une voie à 2 et le Master à 10 que de mettre le Fader à 10 et le Master à 2.

1er cas: Fader à 2 et Master à 10.

Le signal qui arrive à l'amplificateur de mélange, qui par principe a un bruit de fond propre, est faible, donc le rapport signal/bruit est bas (peu de signal). L'amplificateur de mélange amplifiant sans distinction l'ensemble, on aura à la sortie un niveau de bruit de fond très élevé.

2ème cas: Fader à 10 et Master à 2.

Le Fader étant au maximum, le signal que reçoit l'amplificateur de sortie est élevé et le rapport signal/bruit sera automatiquement bien meilleur que dans le cas précédent.

6.5. Entretien

Il est interdit d'utiliser des substances dissolvantes ou abrasives pour nettoyer la face avant, celles-ci détériorant la sérigraphie. Nettoyer uniquement avec un chiffon humide. Attention! Jamais de l'eau ou tout autre liquide ne doit pénétrer par les orifices du panneau de commande.

BEDIENUNGSANLEITUNG

1. WICHTIGE VORBEMERKUNG	19
1.1. Sicherheitsmaßnahmen	19
2. EINFÜHRUNG	19
3. INSTALLATION	20
4. EINGÄNGE	20
5. AUSGÄNGE	21
6. WEITERE ERLÄUTERUNGEN	22
6.1. Inbetriebnahme	22
6.2. Equalizer	22
6.3. VU-Meter	22
6.4. Erdungsschleifen, Hintergrundrauschen	22
6.5. Reinigung	22
7. TECHNISCHE DATEN	23
8. DIAGRAMME	24
8.1. Funktionsbeschreibung	24
8.2. Funktionsübersicht	25
8.3. Konfiguration der Eingangsempfindlichkeiten	26
8.4. Seitenlage	27
8.5. Blockschaltbild	28

Alle Angaben sind ohne Gewähr. Messwerte können produktionsbedingten Schwankungen unterliegen. ECLER S.A. nimmt sich das Recht heraus Veränderungen am Gerät vorzunehmen, die zur Verbesserung des Produktes beitragen.



1. WICHTIGE VORBEMERKUNG

Wir bedanken uns für Ihr Vertrauen, unseren SAM612T Mixer zu wählen. Bitte lesen Sie alle Erläuterungen in dieser Bedienungsanleitung sorgfältig durch, BEVOR Sie dieses Gerät anschließen.

Eventuelle Reparaturen sollten nur von unserer technischen Service Abteilung durchgeführt werden, um einen optimalen Betrieb sicherzustellen.

1.1. Sicherheitsmaßnahmen



Dieser Apparat muß mittels seines Netzkabels geerdet werden.

Es darf kein Regen oder andere Flüssigkeiten in das Gerät gelangen. Stellen Sie niemals Flüssigkeitbehälter oder flammende Gegenstände wie z.B. Kerzen auf die Gerätoberfläche.

Überlassen Sie jede Änderung in der Konfiguration des Geräts stets qualifiziertem Fachpersonal.

Bevor Sie den SAM612T an andere Geräte anschließen, ziehen Sie immer den Netzstecker.

Im Inneren der Endstufe befinden sich keine für den Benutzer gedachte Bedienelemente.



VORSICHT: GEFAHR EINES ELEKTRISCHEN SCHLAGES. NICHT ÖFFNEN!

2. EINFÜHRUNG

Der SAM612T ist ein einfach zu handhabender, professioneller Mixer, der für Soundanwendungen konstruiert wurde. Seine hauptsächlichen Merkmale sind die folgenden:

- 6 Eingangskanäle MICRO / LINE ($\pm 15\text{dB gain}$).
- Mikroempfindlichkeit einstellbar an der Rückwand.
- +18 V DC *Phantomspeisung* an allen MIC-Eingängen verfügbar.
- Direkter Mikrophoneingang an der Vorderseite, Kanal 1.
- Besitzt *Talkover*-Funktion für Eingang 1 mit internem Wahlschalter für die Erholungszeit.
- Unabhängige Dreiband-Klangregler pro Kanal, zugänglich mit Hilfe eines Schraubenziehers.
- VU-Meter für Mischsignal.
- PegelEinstellung Hauptausgang.
- Aufnahmeausgang.
- "MIX"-Eingang für den Anschluss eines weiteren Mixers oder eines sonstigen Geräts.
- Eingang zur Fernsteuerung der "MUTE"-Funktion: Erlaubt den Anschluss von Brandmeldesystemen oder sonstigen Sicherheitseinrichtungen, die bei Auslösen eines Alarms den Mixer stumm schalten (intern konfigurierbar "NO / NC", d.h., normalerweise geöffnet, normalerweise geschlossen).
- Wahlschalter Mono / Stereo.

3. INSTALLATION

Der SAM612T ist ein Mixer, der speziell für den Einbau in Standard-Racks von 19" Breite konstruiert wurde, wo er eine Höheneinheit belegt. Er wurde konzipiert für den Gebrauch durch Personen mit geringen technischen Kenntnissen, daher sind die Elemente zur Tonsteuerung nur mit Hilfe eines Einstell-Schraubenziehers zugänglich, während die Einstellung der Ein- und Ausgangspegel mit Hilfe von leicht zugänglichen, klassischen Drehreglern möglich ist.

Dank seines niedrigen Stromverbrauchs und seiner geringen Wärmeabgabe ist beim SAM612T keinerlei Ventilation nötig. Allerdings ist eine Installation in staubiger Umgebung und/oder in Umgebungen mit extrem hoher Temperatur und Luftfeuchtigkeit zu vermeiden.

Es ist darauf zu achten, dass der Mixer nicht in der Nähe von Lärm- oder Störungsquellen (Spannungswandler, Motoren usw....) und elektrischen Leitungen installiert wird.

Der SAM612T arbeitet mit Wechselspannung zwischen 90 und 264 V AC und zwischen 47 und 63 Hz. Das Gerät besitzt ein überdimensioniertes Netzteil, das in der Lage ist, sich ohne zusätzliche Einstellungen weltweit an jedwede Netzspannung anzupassen.

Um den Mixer vor eventuellen Überspannungen zu schützen, ist der SAM612T mit einer trägen 0,5 A Sicherung (21) ausgestattet. Sollte diese Sicherung durchbrennen, darf sie nur mit einer identischen Sicherung ersetzt werden. Falls diese Sicherung ebenfalls durchbrennen sollte, wenden Sie sich bitte an unsere technische Serviceabteilung. **NIEMALS DARF EINE SICHERUNG MIT HÖHEREN WERTEN EINGESETZT WERDEN.**



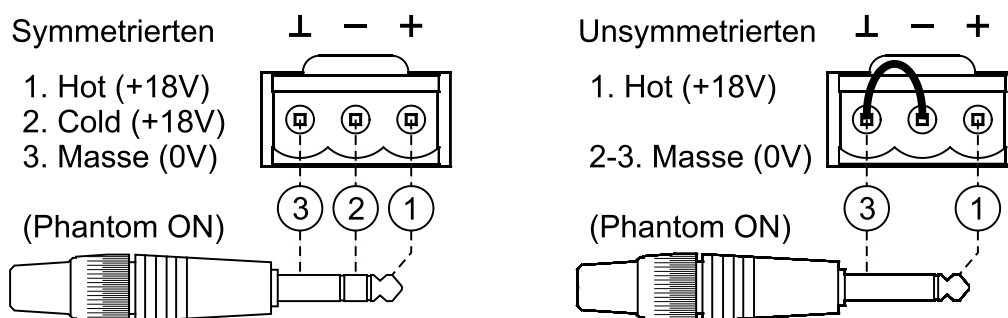
VORSICHT: Den Wechsel der Sicherung sollte ein qualifizierter Techniker durchführen.

4. EINGÄNGE

Der SAM612T lässt an jedem seiner 6 Kanäle zwei Arten von Eingängen zu (MIC Mono, LINE Stereo), die mit Hilfe eines Umschalters an der Rückseite des Geräts wählbar sind.

- **Mikrophon-Signal (11):** Alle vier mischbaren Kanäle verfügen über Anschlüsse vom Typ Schraubklemmenleisten und sind für einen nominalen Eingangsspegel von zwischen -50dBV (3,16mV) und -20dBV (0,1mV), ± 15 dB gain einstellbar an der Rückseite (14), geeignet. Ausserdem steht ein Mikrophon-Eingang mit Jackanschluss auf der Vorderseite zur Verfügung (1), der in Parallelschaltung mit dem Eingang desselben Kanals auf der Rückseite verbunden ist.

Das folgende Diagramm zeigt die Mikrophon-Anschlüsse:



Die Mikrophone müssen eine geringe Impedanz besitzen (200 - 600 Ω) und Mono sein.

Der SAM612T verfügt über *Phantom*speisung für Kondensatormikrophone, welche über interne Brücken individuell (für jedes Mikrophon) aktiviert werden. Siehe Diagramm. Die *Phantom*speisung ist standardmäßig ab Werk aktiviert.

Die *Talkover*-Funktion dämpft die restlichen Eingänge des Geräts, wenn am Eingang 1 ein Signal anliegt. Aktiviert wird diese Funktion mit Hilfe des Umschalters "TK" (2), der sich an der Vorderseite des Geräts befindet.

- Aufgrund der wesentlichen Pegelunterschiede zwischen LINE und CD Signalquellen verfügt der SAM612T über getrennte Eingänge $\pm 15\text{dB}$ gain für jede Signalquelle.

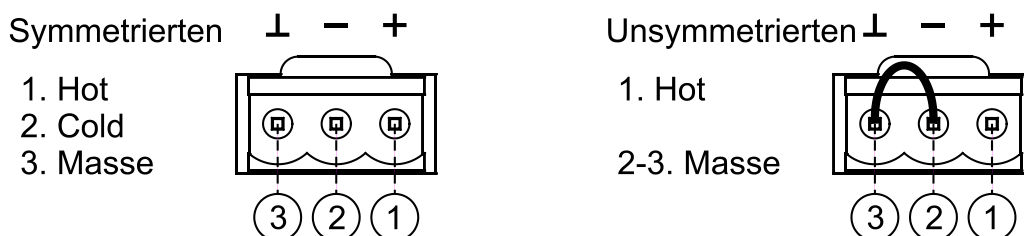
Der **DIREKTE ANSCHLUSS** von **Plattenspielern** an dieses Gerät ist **NICHT MÖGLICH**, da keiner der Eingänge des SAM612T über einen RIAA-Vorverstärker verfügt.

Der Eingang MIX IN (15) verfügt ausserdem über direkten Zugang zum Main-Mix. Dies ist von besonderem Nutzen für die Zuschaltung, beispielsweise, eines zweiten SAM612T oder eines anderen Mixers, wodurch die Zahl der mischbaren Kanäle und der verfügbaren Eingänge erhöht wird.

5. AUSGÄNGE

Der SAM612T verfügt über zwei Hauptausgänge, die sich einzig und allein in der Anschlußart unterscheiden: Anschluss über Schraubklemmenleisten (17, 18), elektronisch symmetriert, und asymmetrischer Anschluß über RCA-Buchsen (16).

Anschluß gemäß folgendem Diagramm:



Soll der Ausgang unsymmetrisch genutzt werden, so müssen die Anschlüsse 2 und 3, wie im vorigen Diagramm gezeigt, kurzgeschlossen werden. Geschieht dies nicht, so hat das ausgehende Signal weder den geeigneten Pegel noch die geeignete Qualität.

Der Hauptausgangspegel des Mixers (OUTPUT VOL (7)) muss so eingestellt werden, dass die Clip-Anzeiger der Verstärker des Systems niemals dauerhaft aufleuchten, sondern maximal im Rhythmus der tiefsten Frequenzen.

Weitere Anschlussmöglichkeiten an der Rückseite:

- Aufnahmeausgang REC (16) mit 0dBV Nominalpegel an $10\text{k}\Omega$ Last.
- Umschalter L+R (19): wandelt das an den Ausgängen anliegende Signal in ein Monosignal um.

Fernsteuerbarer MUTE-Eingang (20): Für externen potentialfreien Kontakt. Erlaubt den Anschluss von Brandmeldesystemen oder sonstigen Sicherheitseinrichtungen, die bei Auslösen eines Alarms den Mixer stumm schalten. Intern einstellbar mittels Jumper auf "NO / NC" (normalerweise offen, normalerweise geschlossen).

6. WEITERE ERLÄUTERUNGEN

6.1. Inbetriebnahme

Geschieht direkt über den Netzschalter POWER (10). Auch wenn der SAM612T beim Einschalten kaum Geräusche entwickelt, ist es sehr empfehlenswert, alle Geräte in der folgenden Reihenfolge einzuschalten: Soundquellen, Mixer, Equalizer, Prozessoren und ganz zum Schluss die Verstärker. Das Ausschalten der Geräte sollte in umgekehrter Reihenfolge erfolgen.

6.2. Equalizer

Die Tonregler (4, 5, 6) bieten eine Verstärkung / Dämpfung von ± 15 dB für jedes einzelne Band, wobei die zentralen Frequenzen 100Hz, 2kHz und 10kHz betragen. Der Gebrauchsphilosophie des Geräts Rechnung tragend, hat man die Tonregelung so konstruiert, dass sie nur mit einem Schraubenzieher verstellbar ist. Auf diese Weise wird einem versehentlichen Verstellen während des üblichen Gebrauchs vorgebeugt.

6.3. VU-Meter

Der SAM612T beinhaltet ein VU-Meter (9), welches das im Main-Mix anliegende Signal anzeigt.

6.4. Erdungsschleifen, Hintergrundrauschen

Bei der Entwicklung dieses Mixers haben wir auszuschließen versucht, daß Signalquellen und am Ausgang angeschlossenen Geräte Masseverbindung haben können. Sollte der Mixer über verschiedene Wege an die Masse angeschlossen sein, kann dies zu Störgeräuschen ("Brummschleife") und Einbußen der Klangqualität führen.

Sollten die Kabelabschirmungen mit dem Gehäuse verbunden sein, so dürfen sie auf keinen Fall miteinander verbunden sein. Auf diese Weise wird die Bildung von Masseschleifen verhindert.

Der Mixer SAM612T wurde unter dem Gesichtspunkt der weitestgehenden Vermeidung von Hintergrundrauschen konzipiert. Allerdings hängt das Hintergrundrauschen, unabhängig vom elektronischen Konzept, unmittelbar von der richtigen Handhabung und Installation des Mixers ab.

Es ist beispielsweise nicht das gleiche, wenn der Kanalfader auf "2" und der Master auf "10" steht, als umgekehrt. Im ersten Fall ist das Signal, das den Verstärker des Mixers erreicht, schwach, daher ist auch der relative Rauschanteil gering. Wenn das Signal verstärkt wird, ist das Ergebnis ein sehr hoher Ausgangs-Rauschpegel. Im zweiten Fall, wo der Kanal Fader auf Maximum steht, ist das zu verstärkende Signal relativ stark, d.h. der Signal-Rauschabstand ist ebenfalls hoch. Daher ist das Verhältnis, wenn das Signal den VOL OUT erreicht und verstärkt wird, besser als im ersten Fall und sie erhalten ein sauberes, rauschfreies Signal.

6.5. Reinigung

Die Frontplatte darf nicht mit lösungsmittelhaltigen oder scheuernden Substanzen gereinigt werden, da hierbei die Oberfläche beschädigt werden könnte. Verwenden Sie zur Reinigung der Frontplatte ein feuchtes Tuch und etwas milde Seifenlauge. Trocknen Sie danach die Oberfläche sorgfältig ab.

Lassen Sie niemals Wasser in die Öffnungen der Frontplatte gelangen.

7. TECHNICAL CHARACTERISTICS
7. CARACTÉRISTIQUES TECHNIQUES

7. CARACTERÍSTICAS TÉCNICAS
7. TECHNISCHE DATEN

Inputs sensitivity/impedance	IN 1-6 (LINE)	0 dBV / 50k Ω
	MIX (LINE)	0 dBV* / 10k Ω
	IN 1-6 (MIC BAL)	-35 dBV / >1k Ω
Input sensitivity adjust	IN 1-6 (MIC/LINE)	\pm 15dB
Outputs Level/Minimum load	OUT	0(+6) dBV* / 600 Ω
	REC	0dBV / 10k Ω
Frequency response	LINE	10Hz-50kHz -1dB
	MIC BAL	10Hz-30kHz -1dB
Harmonic distortion	LINE	<0.005%
	MIC BAL	<0.04%
CMRR	MIC	>60dB@1kHz
Signal/Noise ratio (gain +15dB)	LINE	>100dB
	MIC BAL	>85dB
Input tone control	BASS	100Hz \pm 15dB
	MID	2kHz \pm 15dB
	TREBLE	10kHz \pm 15dB
Talkover	TIME	2 seconds
	EFFECT	-30dBV
Phantom voltage		+18VDC
Mains		90-264VCA 47-63Hz
Power consumption		18VA
Dimensions	Panel	482.6x44mm
	Depth	120mm
Weight		2.0kg

(*) Internally selectable

8. DIAGRAMS

8.1. Function list

1. Micro input, MIC
2. Talkover switch, TK
3. Channel volume control, VOL
4. Bass control, BASS
5. Midrange control, MIDv
6. Treble control, TREBLE
7. Output main volume control, OUTPUT VOL
8. LED indicator, MUTE
9. Led Vu-meter, MIX
10. LED indicator, ON
11. Micro input, MIC
12. Microphone input sensitivity adjust, ADJ
13. Micro line selector
14. Line input, LINE
15. Mix input, MIX
16. Recording output, REC
17. Mono-stereo switch, L+R
18. Main output, right channel, OUTPUT L
19. Main output, right channel, OUTPUT R
20. Screwable terminal for remote mute, MUTE
21. Mains socket
22. Fuse holder
23. Mains switch, POWER

8. SCHÉMAS

8.1. Liste de fonctions

1. Entrée micro, MIC
2. Mise en marche du talkover, TK
3. Contrôle de volume, VOL
4. Contrôle des graves, BASS
5. Contrôle des médiums, MID
6. Contrôle des aigus, TREBLE
7. Réglage de sortie, OUTPUT VOL
8. Indicateur lumineux, MUTE
9. Vu-mètre à leds, MIX
10. Indicateur lumineux, ON
11. Entrée micro, MIC
12. Réglage de la sensibilité de l'entrée micro, ADJ
13. Selecteur micro ligne
14. Entrée ligne, LINE
15. Entrée du mélange, MIX
16. Sortie d'enregistrement, REC
17. Commutateur mono-stéréo, L+R
18. Sortie programme principal, gauche, OUTPUT L
19. Sortie programme principal, droit, OUTPUT R
20. Borniers vissables de télécommande mute, MUTE
21. Prise secteur
22. Porte fusible
23. Commutateur principal mise en marche, POWER

8. DIAGRAMAS

8.1. Lista de funciones

1. Entrada micro, MIC
2. Puesta en marcha talkover, TK
3. Control de volumen de la vía, VOL
4. Control de graves, BASS
5. Control de medios, MID
6. Control de agudos, TREBLE
7. Control nivel general de salida, OUTPUT VOL
8. Indicador luminoso, MUTE
9. Vu-metro a leds, MIX
10. Indicador LED puesta en marcha, ON
11. Entrada micro, MIC
12. Ajuste sensibilidad de entrada micrófono, ADJ
13. Selector micro línea
14. Entrada línea, LINE
15. Entrada de mezcla, MIX
16. Salida de grabación, REC
17. Conmutador de mono-estéreo, L+R
18. Salida principal, canal izquierdo, OUTPUT L
19. Salida principal, canal derecho, OUTPUT R
20. Terminales atornillables control remoto mute, MUTE
21. Base de toma de red
22. Portafusibles
23. Interruptor de encendido POWER

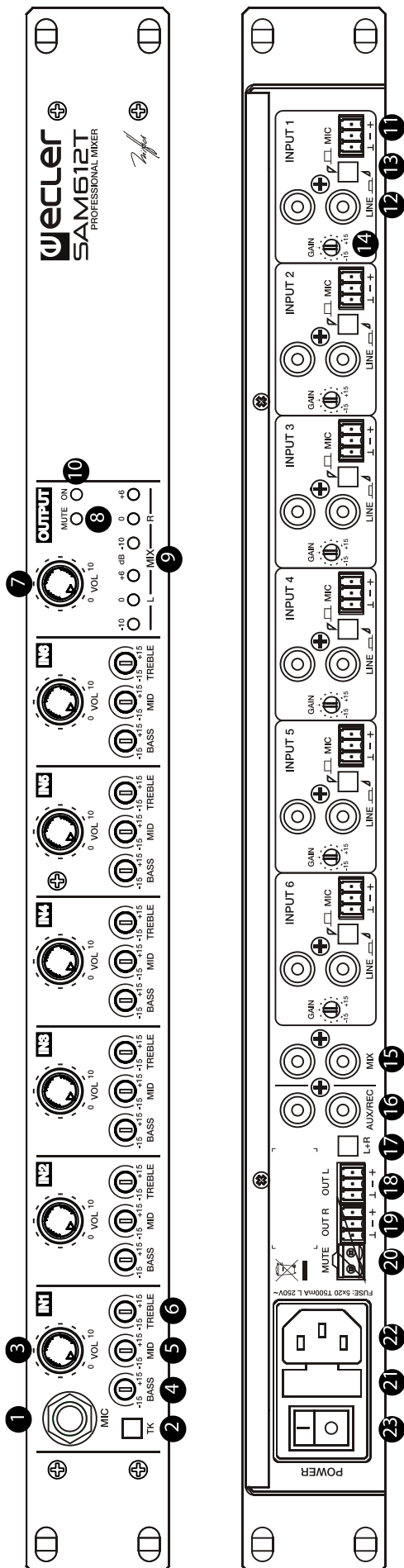
8. DIAGRAMME

8.1. Funktionsbeschreibung

1. Micro Eingang, MIC
2. Übersprechfunktion, TK
3. Kanalpegel, VOL
4. Tiefenregler, BASS
5. Mittenregler, MID
6. Höhenregler, TREBLE
7. Ausgangspegel, OUTPUT VOL
8. LED Anzeige, MUTE
9. LED VU-Meter, MIX
10. LED Anzeige, ON
11. Micro Eingang, MIC
12. Mikrophon-Empfindlichkeitsregler, ADJ
13. Eingangswahlschalter
14. Line Eingang, LINE
15. MIX-Eingang, MIX
16. Aufnahme Ausgang, REC
17. Mono Schalter, L+R
18. Programm Ausgang, linker Kanal, OUTPUT L
19. Programm Ausgang, rechter Kanal, OUTPUT R
20. Verschraubbare Anschlüsse für Fernsteuerung, MUTE
21. Netzsteckdose
22. Sicherungshalter
23. Netzschalter, POWER

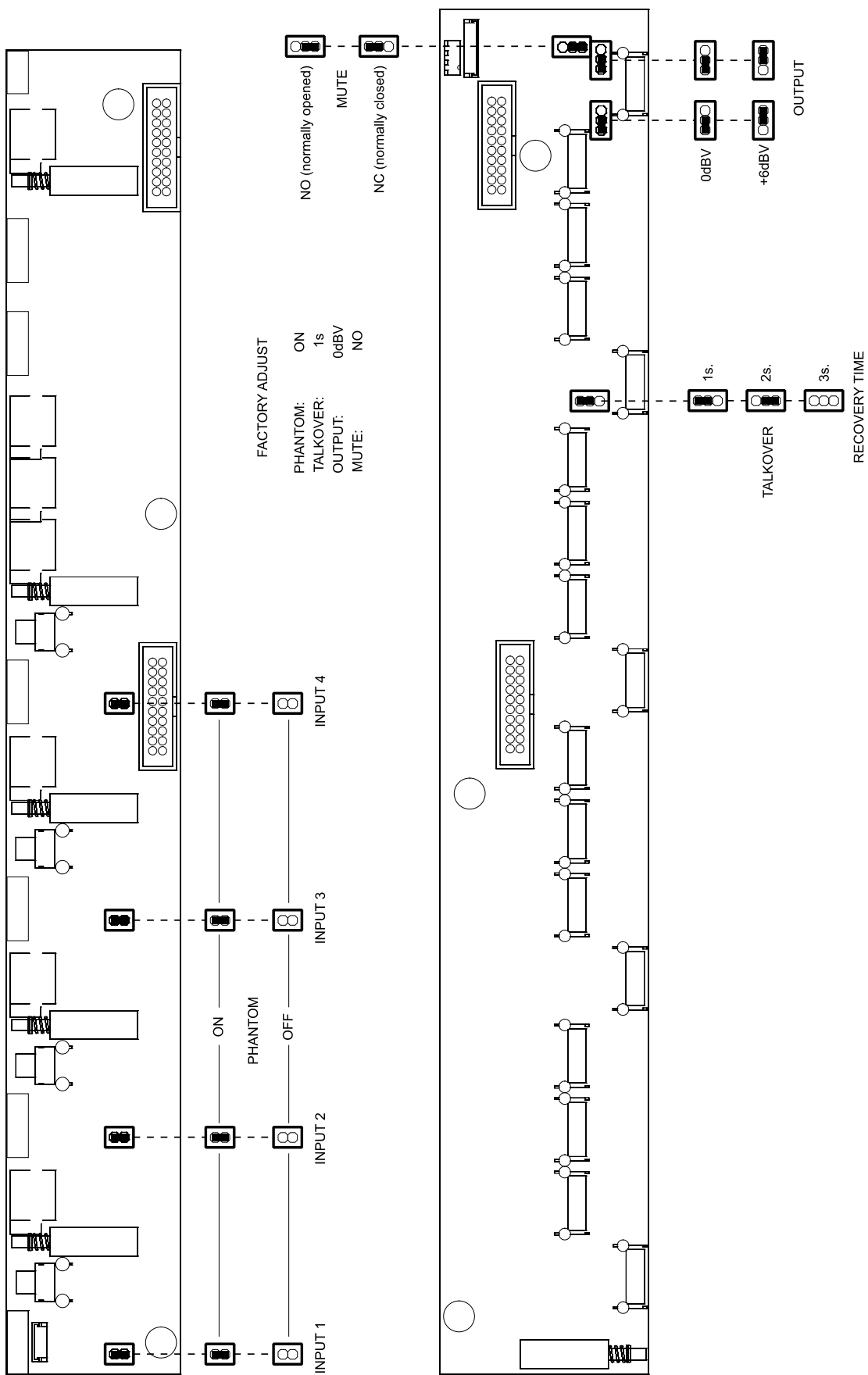
8.2. Function diagram
8.2. Schéma de fonctions

8.2. Diagrama de funciones
8.2. Funktionsübersicht



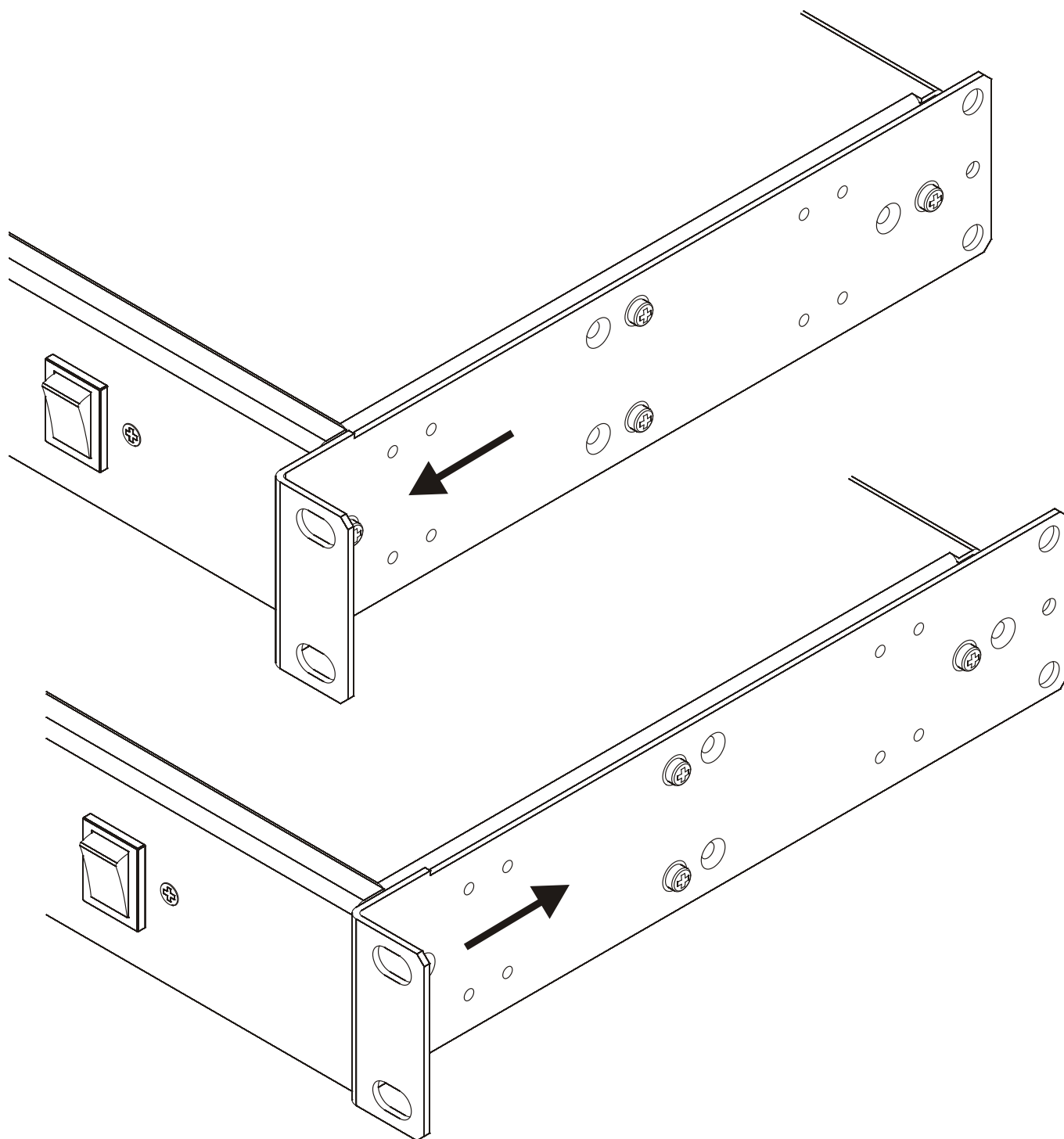
8.3. Configuration diagram
 8.3. Schéma de configuration

8.3. Diagrama de configuración
 8.3. Konfiguration der Eingangsempfindlichkeiten



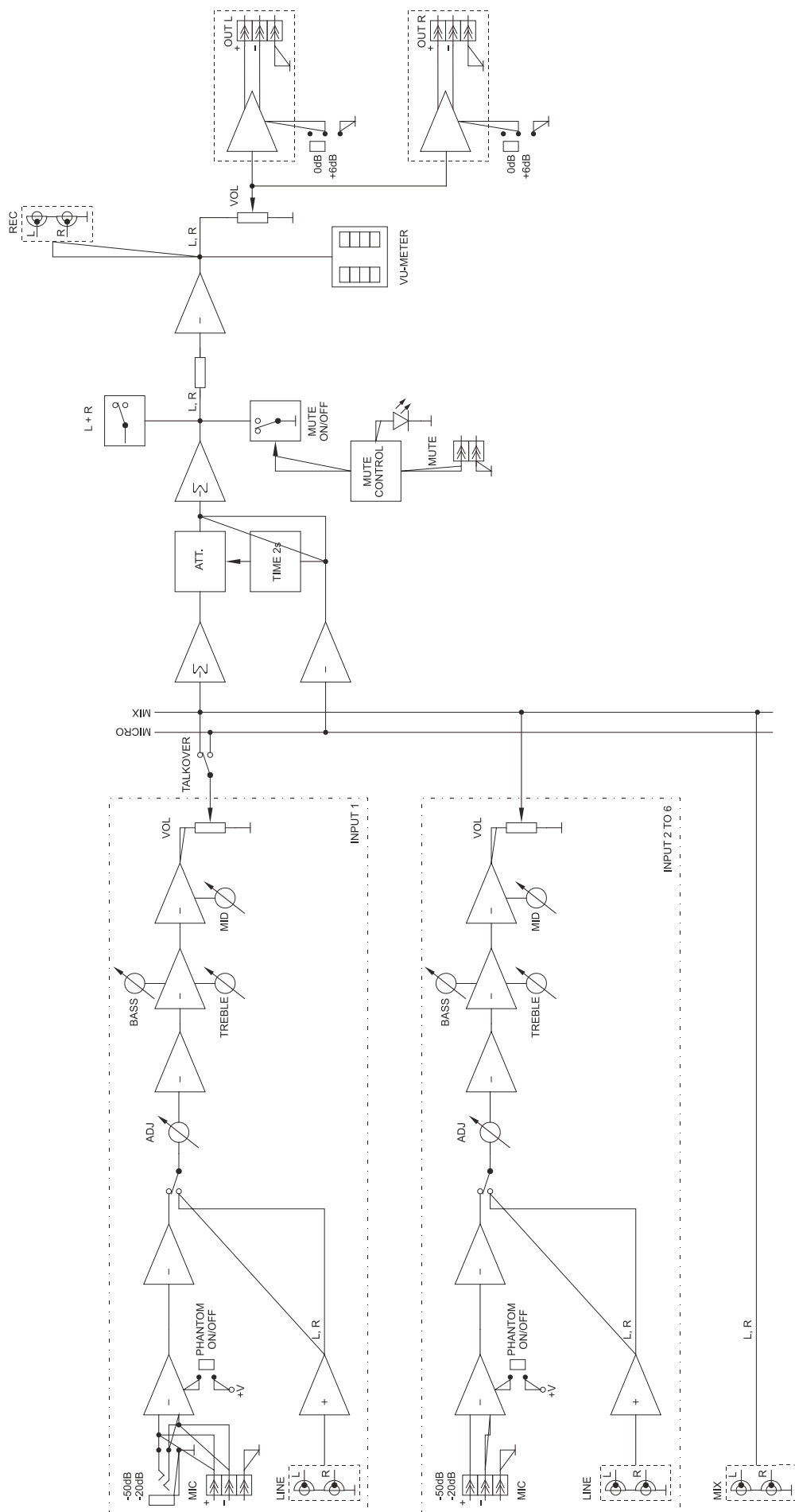
8.4. Side position
8.4. Position équerres

8.4. Posición de los laterales
8.4. Seitenlage



8.5. Block diagram
8.5. Diagramme de blocs

8.5. Diagrama de bloques
8.5. Blockschaltbild





50.0309.01.00

NEEC AUDIO BARCELONA SL
Motors 166-168, 08038 Barcelona, Spain
www.ecler.com - information@ecler.es