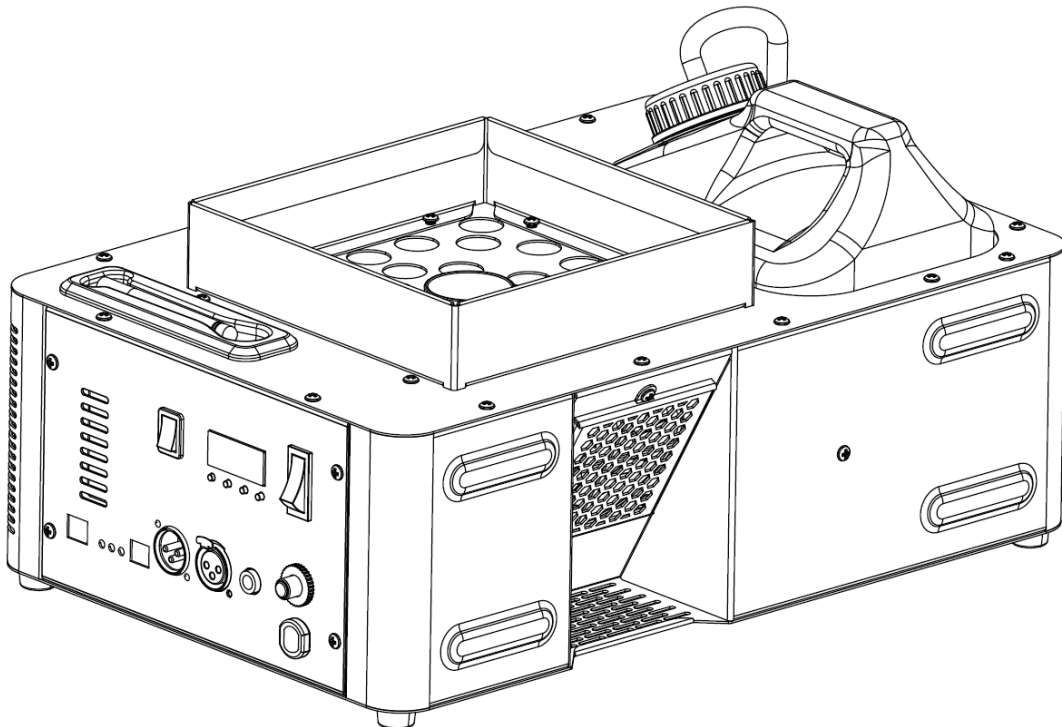




FOG FURY JETT PRO



Vorsicht: Nebelmaschinen können bei Rauchmeldern Alarm auslösen!

Bedienungsanleitung

A.D.J. Supply Europe B.V.
Junostraat 2
6468 EW Kerkrade
Niederlande
www.americandj.eu

©2017 **ADJ Products, LLC** Alle Rechte vorbehalten. Die hier enthaltenen Informationen, technischen Details, Diagramme, Darstellungen und Anweisungen können ohne vorherige Ankündigung geändert werden. Das hier enthaltene Logo von ADJ Products, LLC und die bezeichnenden Produktnamen und -nummern sind Handelsmarken von ADJ Products, LLC. Der Urheberschutz erstreckt sich auf alle Formen und Ausführungen urheberrechtlich geschützter Materialien und Informationen, die durch den Gesetzgeber, die Rechtsprechung oder im Folgenden durch den Urheberschutz abgedeckt sind. Die in diesem Dokument verwendeten Produktnamen können Marken oder eingetragene Handelsmarken ihrer jeweiligen Eigentümer sein und werden hiermit als solche anerkannt. Alle Marken und Produktnamen, die nicht Marken und Produktnamen von ADJ Products, LLC sind, sind Marken oder eingetragene Handelsmarken ihrer jeweiligen Eigentümer.

ADJ Products, LLC und verbundene Unternehmen übernehmen hiermit keine Haftung für Schäden an Eigentum, Ausstattung, Gebäuden und der elektrischen Installation sowie für Verletzungen von Personen, direkte oder indirekte, erhebliche wirtschaftliche Verluste, die im Vertrauen auf in diesem Dokument enthaltenen Informationen entstanden und/oder das Ergebnis unsachgemäßer, nicht sicherer, ungenügender und nachlässiger Montage, Installation, Aufhängung und Bedienung dieses Produktes sind.

Inhaltsverzeichnis

EINLEITUNG.....	4
SICHERHEITSHINWEISE	4
DMX-INFORMATIONEN.....	5
ANSICHT	7
EINRICHTEN DES GERÄTS.....	8
SYSTEMMENÜ	8
DMX-MODUS	9
EINRICHTEN VON DMX FÜR WiFLY	10
EINRICHTEN VON MASTER/SLAVE FÜR WiFly.....	10
BETRIEB MIT DRAHTLOSER FERNBEDIENUNG	10
1-KANAL-MODUS	11
2-KANAL-MODUS.....	11
3-KANAL-MODUS	11
7-KANAL-MODUS.....	12
9-KANAL-MODUS.....	12
FARBMAKRO-TABELLE	13
BEFESTIGUNG AN GERÜSTELEMENTEN	15
SEITLICHE BEFESTIGUNG AN GERÜSTELEMENTEN	17
FEHLERBEHEBUNG.....	18
ORDNUNGSGEMÄSSE LAGERUNG UND WARTUNG	18
TECHNISCHE DATEN.....	19
RoHS – ein großer Beitrag zur Erhaltung unserer Umwelt	20
WEEE – Entsorgung von Elektro- und Elektronikaltgeräten	21
BEMERKUNGEN	22
BEMERKUNGEN	23

EINLEITUNG

Erste Schritte: Wir beglückwünschen Sie zum Erwerb einer der verlässlichsten Nebelmaschinen, die derzeit auf dem Markt sind! Die professionelle Nebelmaschine Fog Fury Jett Pro wurde so konzipiert, dass sie bei Anwendung der in dieser Anleitung dargestellten Bestimmungen für Jahre verlässlich betrieben werden kann. Lesen Sie sich vor der Inbetriebnahme des Geräts sorgfältig die Bedienungsanleitung durch. Diese Anweisungen enthalten wichtige Informationen bezüglich der Sicherheit während des Gebrauchs und der Pflege.

Kundensupport: Falls Sie Probleme bezüglich des Produkts haben, kontaktieren Sie bitte den American DJ Shop Ihres Vertrauens.

Wir bieten Ihnen ebenso die Möglichkeit, uns direkt zu kontaktieren: Sie erreichen uns über unsere Website www.americandj.eu oder via E-Mail: support@americandj.eu

Achtung! Um das Risiko von Stromschlägen oder Feuer zu verhindern oder zu reduzieren, dürfen Sie dieses Gerät niemals im Regen oder bei hoher Luftfeuchtigkeit benutzen.

Vorsicht! Die eingebauten Komponenten sind für den Kunden wartungsfrei. Versuchen Sie nicht, selbst Reparaturen durchzuführen; dies führt zum Verfall Ihrer Gewährleistungsansprüche. Im unwahrscheinlichen Fall einer notwendigen Reparatur, wenden Sie sich bitte an ADJ Products, LLC.

BITTE werfen Sie die Versandverpackung nicht in den Hausmüll. Führen Sie diese möglichst der Wiederverwertung zu.

SICHERHEITSHINWEISE:

RICHTEN SIE NIEMALS EINE NEBELMASCHINE AUF MENSCHEN ODER DEREN KLEIDUNG. DIESES GERÄT STÖSST HEISSEN DAMPF AUS UND MUSS MIT DER GLEICHEN SORGFALT WIE BEI EINEM ELEKTRISCHEN WASSERKOCHER ODER BÜGELEISEN BENUTZT WERDEN.

***Wichtig:** Änderungen und Verbesserungen an der technischen Spezifikation, der Konstruktion und der Bedienungsanleitung können ohne vorherige Ankündigung durchgeführt werden.*

SICHERHEITSHINWEISE

- Bewahren Sie den Verpackungskarton auf, damit Sie im Falle einer Rücksendung darauf zugreifen können.
- Verhindern Sie, dass Wasser oder andere Flüssigkeiten in das Innere dieses Geräts gelangen. Stellen Sie sicher, dass das Nebelfluid nicht aus dem Flüssigkeitsbehälter austritt.
- Vergewissern Sie sich, dass der lokale Stromanschluss den technischen Spezifikationen des Geräts entspricht.
- Entfernen Sie unter keinen Umständen das Gehäuse. Die eingebauten Komponenten sind für den Kunden wartungsfrei.
- Trennen Sie bei längerem Nichtgebrauch das Gerät von der Stromversorgung.
- Schließen Sie dieses Gerät niemals an einen Dimmer an.
- Betreiben Sie dieses Gerät nie, wenn es beschädigt ist.
- Betreiben Sie dieses Gerät nie bei geöffnetem Gehäuse.
- Um das Risiko von Stromschlägen oder Feuer zu verhindern oder zu reduzieren, dürfen Sie dieses Gerät niemals im Regen oder bei hoher Luftfeuchtigkeit benutzen.
- Nehmen Sie das Gerät nicht in Betrieb, wenn das Stromkabel Scheuerstellen aufweist oder gebrochen ist. Versuchen Sie nicht, den Massestift des Stromkabels zu entfernen oder abzubrechen. Dieser Stift dient zur Reduzierung des Risikos von Stromschlägen und Feuer im Fall von innerhalb des Geräts auftretenden Kurzschlüssen.
- Trennen Sie vor dem Anschließen weiterer Geräte dieses Gerät von der Stromversorgung.
- Blockieren Sie niemals die Lüftungsauslässe. Achten Sie immer darauf, dass Sie das Gerät an einer Stelle montieren, an der genügend Lüftung gewährleistet ist. Planen Sie einen Abstand von 15 cm zwischen dem Gerät und einer Wand ein.
- Dieses Gerät ist nur für den Gebrauch in Gebäuden vorgesehen. Die Benutzung im Außenbereich führt zum Verlust aller Gewährleistungsansprüche.
- Montieren Sie die Einheit immer auf einen sicheren und stabilen Untergrund.

SICHERHEITSHINWEISE (Fortsetzung)

- Verlegen Sie das Netzkabel immer außer Reichweite von Wegerouten. Die Kabel zur Stromversorgung sollten so gelegt werden, dass voraussichtlich nicht darauf getreten wird oder Gegenstände auf ihnen abgestellt oder gegen sie gelehnt werden können.
- Das Gerät sollte nur von qualifizierten Service-Technikern gewartet werden, wenn:
 - A. Das Stromkabel oder der Stecker beschädigt worden sind.
 - B. Gegenstände auf das Gerät gefallen sind oder Flüssigkeiten auf dem Gerät verschüttet worden sind.
 - C. Das Gerät Regen oder Wasser ausgesetzt gewesen war.
 - D. Das Gerät offenbar nicht einwandfrei funktioniert oder eine deutliche Veränderung in der Arbeitsleistung erkennbar ist.

DMX-INFORMATIONEN

Leistungsaufnahme: Vergewissern Sie sich vor dem Einstecken in die Schukosteckdose, dass der lokale Stromanschluss den technischen Spezifikationen der Fog Fury Jett Pro von ADJ entspricht. Die Fog Fury Jett Pro von ADJ ist für Stromnetze mit 120 V und 230 V konzipiert. Da die Netzspannung von Betriebsort zu Betriebsort variiert, sollten Sie vor Inbetriebnahme sicherstellen, dass die anliegende Spannung den Spezifikationen Ihres Geräts entspricht.

DMX-512: DMX steht für Digital Multiplex. Dies ist ein universell einsetzbares Steuerprotokoll, das zur Kommunikation zwischen intelligenten Scheinwerfern und dem Controller dient. Ein DMX-Controller sendet DMX-Anweisungen zwischen dem Controller und dem Effektgerät hin und her. DMX-Daten werden als serielle Daten über DATA "IN" und DATA "OUT" XLR-Anschlüsse, die sich an allen DMX-Geräten befinden (die meisten Controller verfügen nur über eine DATA "OUT" - Anschlussbuchse), von Effektgerät zu Effektgerät gesandt.

DMX-Verbindung: DMX ist ein standardisiertes Übertragungsprotokoll, das erlaubt, alle DMX-kompatiblen Modelle der verschiedenen Hersteller miteinander zu verbinden und von einem einzigen Mischpult aus anzusteuern. Für eine einwandfreie DMX-Datenübertragung zwischen verschiedenen DMX-Geräten sollte immer ein möglichst kurzes Kabel verwendet werden. Die Verbindungsanordnung zwischen den Geräten untereinander hat keinen Einfluss auf die DMX-Adressierung. Beispiel: Einem Gerät wurde die DMX-Adresse 1 zugewiesen und es kann an irgendeine Stelle der DMX-Verbindung positioniert werden, am Anfang, am Ende oder irgendwo in der Mitte. Wenn einem Gerät die DMX-Adresse 1 zugewiesen wurde, weiß der DMX-Controller, an welche Adresse er die Daten schicken soll, egal an welcher Stelle der DMX-Kette sich das Gerät befindet.

Anforderungen (für DMX-Betrieb) an Datenkabel (DMX-Kabel): Die Fog Fury Jett Pro kann über ein DMX-512-Protokoll angesteuert werden. Die Fog Fury Jett Pro verfügt über 5 DMX-Kanal-Modi. Die DMX-Adresse wird auf dem Bedienfeld auf der Rückseite eingestellt. Ihr Gerät und Ihr DMX-Controller benötigen einen 3-poligen XLR-Stecker für den Dateneingang und -ausgang (Abbildung 1). Wir empfehlen als DMX-Kabel das Accu-Cable. Wenn Sie eigene Kabel verwenden, sollten Sie sichergehen, dass dies standardmäßige, abgeschirmte 110 – 120 Ohm Kabel sind (diese Art von Kabel bekommen Sie in nahezu jedem professionellen Musik- und Beleuchtungstechnikgeschäft). Ihre Kabel sollten über einen männlichen und weiblichen XLR-Stecker an jedem Kabelende verfügen. Beachten Sie, dass das DMX-Kabel in Serie geschaltet werden muss und nicht aufgeteilt werden kann.



Abbildung 1

Achtung: Halten Sie sich für die Verlegung eigener Kabel an die Abbildungen 2 und 3. Benutzen Sie nicht die Masse am XLR-Stecker. Verbinden Sie den Massestift nicht mit der Abschirmung des Kabels und vermeiden Sie, dass die Abschirmung mit dem Gehäuse des XLR-Steckers in Kontakt kommt. Ein Kontakt der Abschirmung mit der Masse verursacht einen Kurzschluss und Störungen im Verhalten der Geräte.

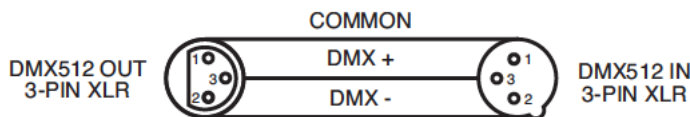


Abbildung 2

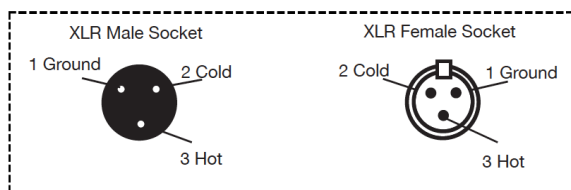


Abbildung 3

XLR-Polanordnung
Pol 1 = Masse
Pol 2 = Signal invertiert (Minuspole)
Pol 3 = Signal (Pluspol)

Spezieller Hinweis: Leitungsabschluss. Bei längeren Kabelstrecken benötigen Sie möglicherweise zur Verhinderung von Störungen im Verhalten der Geräte einen Leitungsabschluss (DMX-Terminator) am letzten Gerät. Ein Leitungsabschluss ist ein Widerstand mit 110-120 Ohm und ¼ Watt, der zwischen den Polen 2 und 3 des männlichen XLR-Steckers gesteckt wird (DATA + und DATA -). Dieses Bauteil wird in die weibliche XLR-Buchse des letzten Geräts der Serienschaltung eingesteckt, um hier die Leitung abzuschließen. Mit einem Leitungsabschluss (ADJ-Teilenummer: 1613000030) wird die Wahrscheinlichkeit des Auftretens von Störungen minimiert.

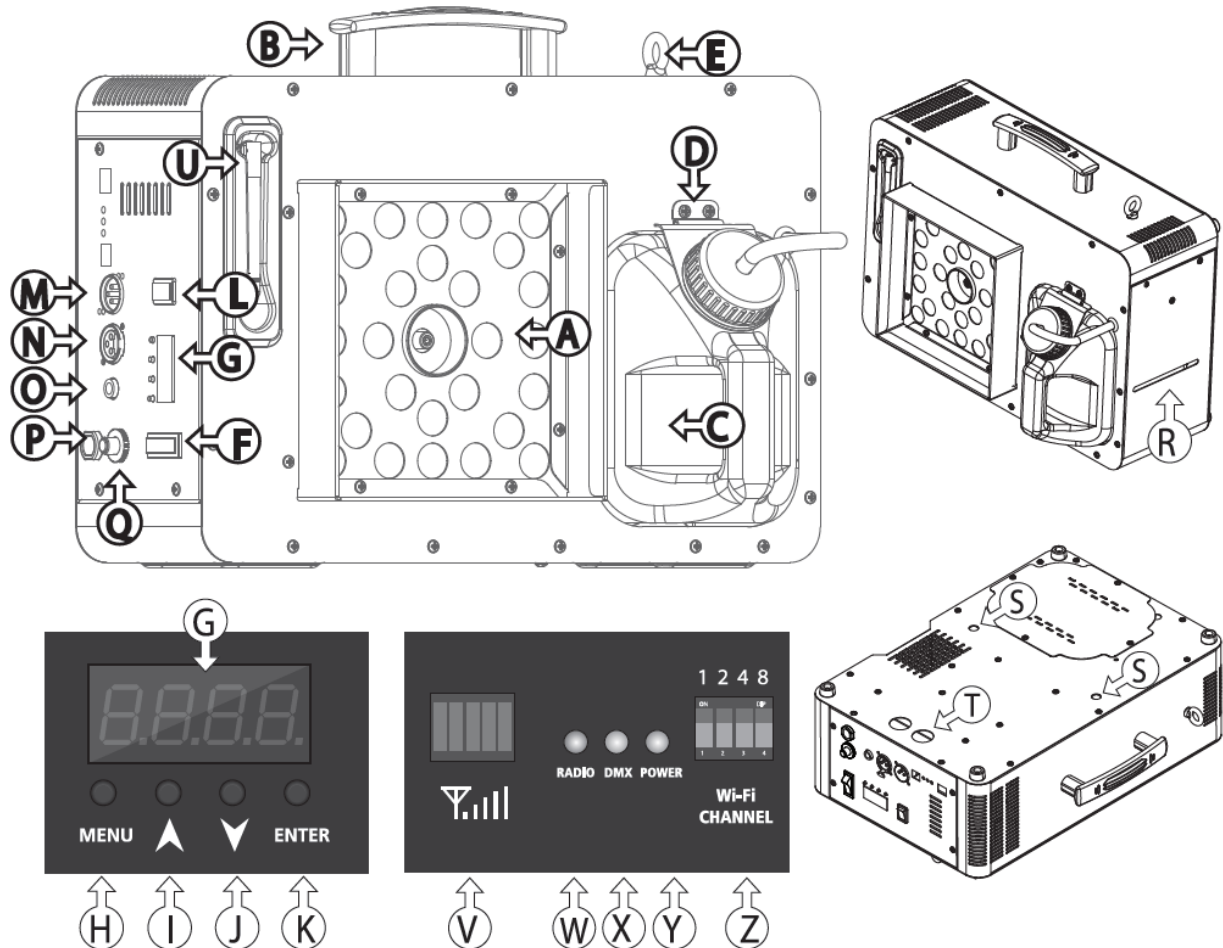


Ein Abschluss reduziert Signalfehler und vermeidet Probleme und Interferenzen bei der Signalübertragung. Es empfiehlt sich immer, einen DMX-Leitungsabschluss (Widerstand 120 Ohm, 1/4 W) zwischen Pol 2 (DMX-) und Pol 3 (DMX+) des letzten Geräts zu schalten.

Abbildung 4

5-polige XLR DMX-Steckverbinder. Einige Hersteller benutzen 5-polige DMX-512-Datenkabel für die Datenübertragung, anstatt 3-polige. 5-polige DMX-Geräte können an eine 3-polige DMX-Leitung angeschlossen werden. Wenn Sie ein standardisiertes 5-poliges Datenkabel an eine 3-polige Leitung anschließen wollen, benötigen Sie einen Adapter; diesen können Sie in den meisten einschlägigen Geschäften erwerben. Die folgende Tabelle zeigt die richtige Umwandlung an.

Umwandlung von 3-poligem XLR auf 5-poligen XLR		
Kabel	3-poliger XLR, weiblich (Out)	5-poliger XLR, männlich (In)
Masse / Abschirmung	Pol 1	Pol 1
Signal invertiert (DMX-„Cold“)	Pol 2	Pol 2
Signal (DMX+„Hot“)	Pol 3	Pol 3
nicht belegt		nicht verwenden
nicht belegt		nicht verwenden



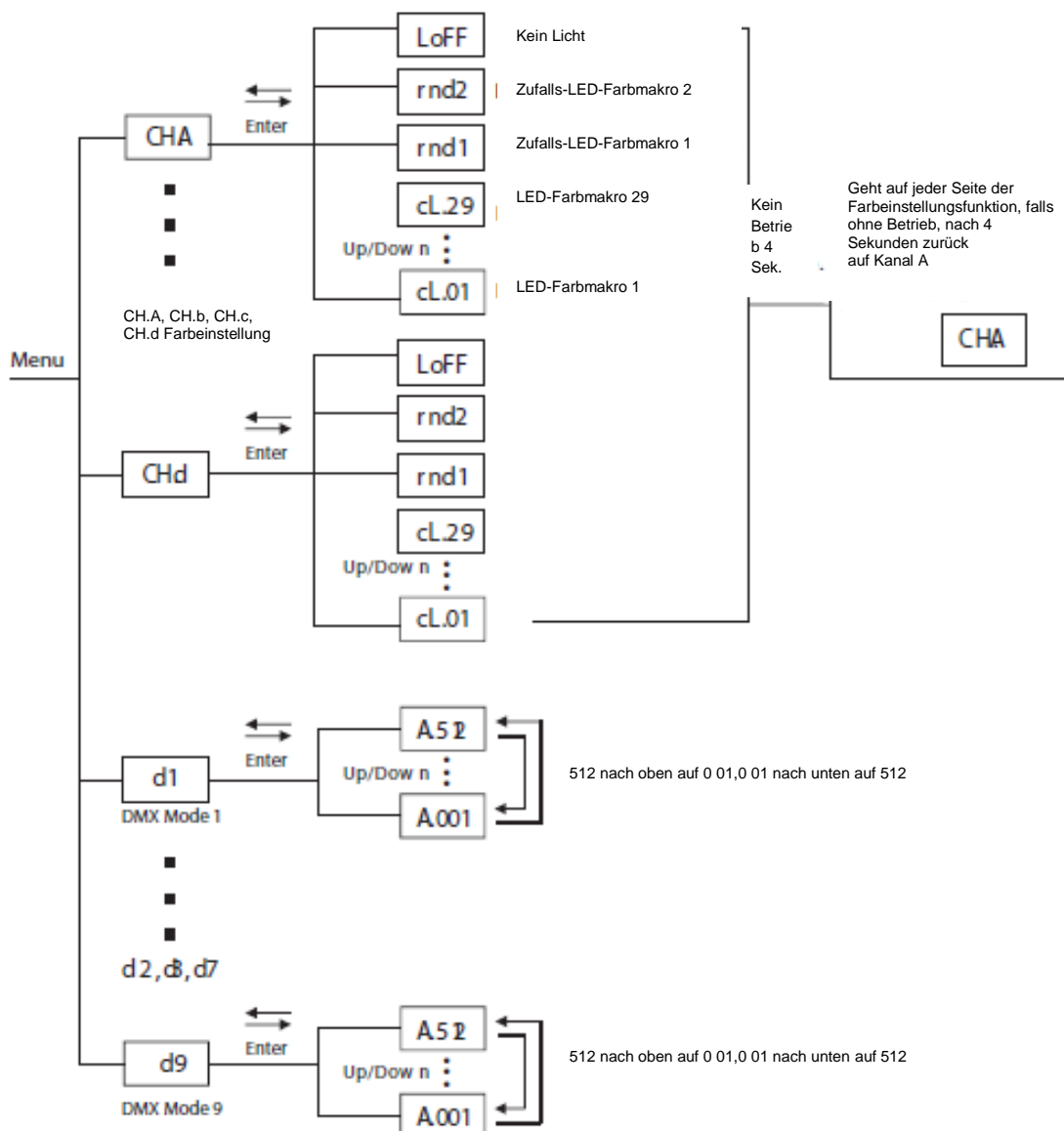
- A. 28 LEDs
 B. Griff
 C. Nebelfluidbehälter
 D. Behälter-Fixierring
 E. Sicherheitsöse
 F. Netzschalter
 G. LED-Anzeige
 H. Manuell
 I. Nach oben
 J. Nach unten
 K. Enter
 L. Manueller Nebel
 M. 3-poliger XLR-Eingang für DMX
 N. 3-poliger XLR-Ausgang für DMX
 O. Anschluss für Steuerungsbuchse
 P. Netzkabel
 Q. NFB
 R. Füllstandsanzeige für Nebelfluid
 S. Einbau der Klemme M10*P1,5
 T. Bohrung für Sicherheitsöse
 U. Antenne
 V. Signalstärkeanzeige
 W. LED-Anzeige – Funk (grüne LED)
 X. LED-Anzeige – DMX (gelbe LED)
 Y. LED-Anzeige – Strom (rote LED)
 Z. DIP-Schalter für WLAN-Kanal

EINRICHTEN DES GERÄTS

1. Öffnen Sie die Verpackung und nehmen Sie das Gerät vorsichtig heraus.
2. Entfernen Sie alle Bestandteile der Verpackung, vor allem die an der Düse.
3. Stellen Sie die Nebelmaschinen auf einen ebenen und trockenen Untergrund. Füllen Sie den Tank mit Originalfluid von American DJ auf. Platzieren Sie die Zuleitung mit dem Filter tief im Behälter und verschließen Sie ihn sorgfältig.
4. Befestigen Sie den Empfänger für die Fernbedienung an der rückseitigen Aufnahme des Geräts.
5. Schließen Sie das Gerät an eine geeignete Stromversorgung an. An diesem Punkt leuchtet die rote LED auf dem Empfänger für die Fernbedienung auf, was darauf hindeutet, dass sich das Gerät aufheizt. Warten Sie ca. 9 Minuten, bis die Nebelmaschine auf Betriebstemperatur aufgeheizt ist. Wenn diese Temperatur erreicht ist, leuchtet die grüne LED auf dem Empfänger für die Fernbedienung auf.
6. Drücken Sie entweder die Remote-Taste oder die manuelle Taste auf der Rückseite des Geräts, um Nebel auszustoßen.
7. Befolgen Sie für einen ordnungsgemäßen Betrieb die Betriebsanweisungen auf den nächsten Seiten.

HINWEIS: Wenn die LED unter dem Tank zu blinken beginnt, bedeutet dies einen niedrigen Füllstand des Nebelfluids.

SYSTEMMENÜ



SYSTEMMENÜ

dX - DMX-Lanal-Modus und DMX Adressierungs-Einstellung.

1. Drücken Sie auf MENU, bis "dX" angezeigt wird. "X" steht für den aktuell angezeigten DMX-Kanal-Modus. Es gibt 5 DMX-Kanal-Modi. Für mehr Informationen über die einzelnen DMX-Kanal-Modi und -Eigenschaften vergleichen Sie bitte die Seiten 10 bis 11.
2. Sobald Sie Ihren gewünschten DMX-Kanal-Modus gefunden haben, drücken Sie auf die Taste ENTER. "A.XXX" wird angezeigt. "XXX" steht für die aktuell angezeigte DMX-Adresse. Drücken Sie zum Auswählen der gewünschten DMX-Adresse die UP- und DOWN-Tasten.

CH.X - Dies ist die Einstellung des Kanals der drahtlosen Fernbedienung.

1. Drücken Sie auf MENU, bis "CH.X" angezeigt wird. "X" steht für den aktuell angezeigten Kanal der Fernbedienung (A-d). "A-D" entspricht den Tasten auf der drahtlosen Fernbedienung. Beispiel: Wenn das Gerät auf "CH.B" eingestellt ist, wird beim Betätigen dieser Taste auf der Fernbedienung der Nebelausstoß ausgelöst. **Hinweis: Sie können mehr als ein Gerät mit der gleichen drahtlosen Fernbedienung ansteuern.**
2. Um das gewünschte Farbmakro-Untermenü aufzurufen, drücken Sie auf die Taste ENTER. Mit den Tasten UP und DOWN scrollen Sie durch die Farbmakros bzw. Zufallsmakros und wählen eines der 64 aus. Wenn Sie die entsprechende Taste auf der Fernbedienung betätigen, um die gewünschte Einstellung (A-d) am Gerät vorzunehmen, ist die von Ihnen ausgewählte Farbe die Farbe, die beim Nebelausstoß emittiert wird. **Hinweis: Wenn Sie sich in einem Untermenü befinden und für mehr als 4 Sekunden kein Betrieb stattgefunden hat, kehrt das Gerät zu "CH.A" zurück.**

DMX-MODUS

DMX-Modus:

Wenn Sie einen DMX-Controller benutzen, können Sie auch eigene, maßgeschneiderte Programme erstellen. Die DMX-Steuerung des Fog Fury Jett Pro kann einfach zur Steuerung nur des Lichtausstoßes ohne Ausstoß von Nebel oder zur Steuerung beider Funktionen verwendet werden. Der Fog Fury Jett Pro ist mit 5 DMX-Kanal-Modi ausgestattet: 1, 2, 3, 7 und 9. Für mehr Informationen über die einzelnen DMX-Kanäle und -Eigenschaften vergleichen Sie bitte die Seiten 10 bis 11.

1. Mit dieser Funktion können Sie jede einzelne Funktion der einzelnen Geräte über einen standardmäßigen DMX-512-Controller ansteuern.
2. Drücken Sie auf MENU, bis "dX" angezeigt wird. "X" steht für den aktuell angezeigten DMX-Kanal-Modus. Es gibt 5 DMX-Kanal-Modi.
3. Sobald Sie Ihren gewünschten DMX-Kanal-Modus gefunden haben, drücken Sie auf die Taste ENTER. "A.XXX" wird angezeigt. "XXX" steht für die aktuell angezeigte DMX-Adresse. Drücken Sie zum Auswählen der gewünschten DMX-Adresse die UP- und DOWN-Tasten.
4. Für mehr Informationen über DMX-Kanal-Modi, Werte und Eigenschaften, vergleichen Sie bitte die Seiten 10 bis 11.
5. Nachdem Sie die gewünschte DMX-Adresse ausgewählt haben, schließen Sie das Gerät über die XLR-Steckverbindungen an einen handelsüblichen DMX-Controller an.

EINRICHTEN VON DMX FÜR WIFLY

Mit dieser Funktion können Sie das Gerät per DMX ansteuern, ohne dass XLR-Kabel verwendet werden müssten. Ihr DMX-Controller muss mit einem WiFLY-Sender/Empfänger verbunden sein, um diese Funktion nutzen zu können. Der WiFLY-Sender/Empfänger kommuniziert bis zu einer Entfernung von 120 m (offene Sichtlinie).

1. Lassen Sie die Antenne entweder nach oben oder nach unten zeigen.
2. Zum Einstellen der Drahtlos-Adresse verwenden Sie bitte die DIP-Schalter auf der Rückseite des Geräts. Diese Adresse muss mit der Adresse übereinstimmen, die auf den WiFly-Sender/Empfänger eingestellt ist.
3. Nachdem Sie die WiFly-Adresse eingestellt haben, schalten Sie den WiFly Transceiver von ADJ ein. Das Gerät muss zuerst eingerichtet werden, bevor Sie den WiFly-Sender/Empfänger einschalten.
5. Wenn alles richtig eingerichtet ist und das Gerät ein Drahtlos-Signal empfängt, leuchtet die LED-Anzeige für den Drahtlos-Status grün.
6. Die Signalstärkeanzeige zeigt an, wie stark das Signal ist, das das Gerät empfängt.

Hinweis: Wenn die Geräte nicht synchronisiert werden, schalten Sie den Geräteschalter aus und wieder ein.

EINRICHTEN VON MASTER/SLAVE FÜR WIFLY

Mit dieser Funktion können Geräte zusammengeschlossen und im Master/Slave-Modus betrieben werden, ohne dass XLR-Kabel verwendet werden müssten.

1. Stellen Sie an Ihrem Gerät die WiFly-Adresse ein. Die Adressen müssen an jedem Gerät identisch sein.
2. Nachdem Sie die WiFly-Adresse eingestellt haben, wählen Sie Ihr Master-Gerät und stellen Ihren gewünschten Betriebsmodus ein.
3. Bei Verwendung der drahtlosen Fernbedienung muss bei jedem Gerät der Remote-Empfänger eingesteckt sein. Die Geräte können, falls gewünscht, auf verschiedene Farben eingestellt sein.

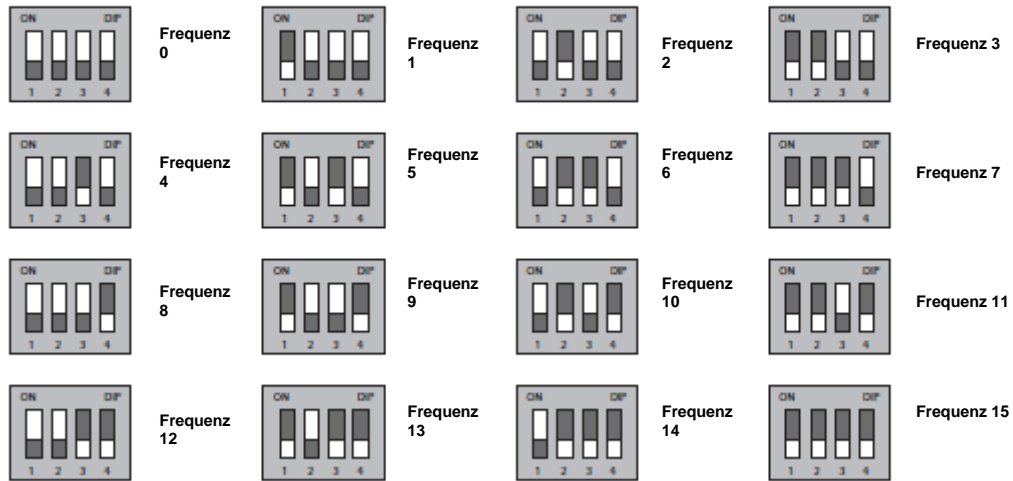
BETRIEB MIT DRAHTLOSER FERNBEDIENUNG

Stellen Sie immer sicher, dass sich eine ausreichende Menge an originalem Fluid von American DJ® im Behälter befindet. Ein Trockenlaufen des Geräts kann zu Pumpenschäden und/oder Verstopfungen führen. Dieses sind die schwersten Schäden, die an einer Nebelmaschine auftreten können. Verwenden Sie nur originales Nebelfluid von American DJ® und keine Ersatzflüssigkeit.

Betrieb mit drahtloser Fernbedienung: Beginnen Sie, indem Sie den Empfänger für die Fernbedienung mit der Nebelmaschine verbinden. Stellen Sie die Maschine auf die gewünschte Einstellung des Kanals der drahtlosen Fernbedienung ein. Siehe Seite 8. Sobald das Gerät am Strom angeschlossen und eingeschaltet ist, leuchtet eine rote Netz-LED auf dem Empfänger auf, die anzeigt, dass am Gerät Spannung anliegt. Das Gerät benötigt ca. 9 Minuten, um bis auf Betriebstemperatur aufzuheizen. Nachdem das Gerät auf Betriebstemperatur ist, leuchtet auf dem Empfänger eine GRÜNE LED auf, die anzeigt, dass das Gerät betriebsbereit ist. Zum Aussenden von Nebel drücken Sie einfach entsprechend der gewünschten Zeitdauer auf die entsprechende Nummerntaste auf der Fernbedienung. Wenn die grüne LED leuchtet und kein Nebel ausgestoßen wird, nachdem Sie die Taste über 30 Sekunden lang gedrückt haben, überprüfen Sie den Flüssigkeitsbehälter und stellen sicher, dass ausreichend Nebelfluid vorhanden ist.

Vorsicht: Trennen Sie vor dem Entfernen oder dem Austausch der Fernbedienung das Netzkabel von der Stromquelle.

Tabelle für WiFly-Kanal-Einstellung



1-KANAL-MODUS

Kanal	Wert	Funktion
1	0 - 31 32 - 255	NEBEL & ZUFALLSFARBWECHSEL OFF MAX. NEBEL & FARBWECHSEL

2-KANAL-MODUS

Kanal	Wert	Funktion
1	0 - 31 32 - 255	NEBEL OFF MAX. NEBEL
2	0 - 255	FARBMAKROS Weitere Informationen zu Farbmakros finden Sie auf den Seiten 12 bis 13.

3-KANAL-MODUS

Kanal	Wert	Funktion
1	0 - 31 32 - 255	NEBEL OFF MAX. NEBEL
2	0 - 255	FARBMAKROS Weitere Informationen zu Farbmakros finden Sie auf den Seiten 12 bis 13.
3	0 - 31 32 - 95 96 - 159 160 - 255	STROBE OFF STROBE LANGSAM-SCHNELL PULSE-EFFEKT ZUFALLS-STROBE LANGSAM-SCHNELL

7-KANAL-MODUS

Kanal	Wert	Funktion
1	0 - 31 32 - 255	NEBEL OFF MAX. NEBEL
2	0 - 255	ROT 0% - 100%
3	0 - 255	GRÜN 1 (ÄUSSERE LEDs) 0% - 100%
4	0 - 255	BLAU 0% - 100%
5	0 - 255	BERNSTEINFARBEN 0% - 100%
6	0 - 255	GRÜN 2 (INNERE LEDs) 0% - 100%
7	0 - 255	UV 0% - 100%

9-KANAL-MODUS

Kanal	Wert	Funktion
1	0 - 31 32 - 255	NEBEL OFF MAX. NEBEL
2	0 - 255	ROT 0% - 100%
3	0 - 255	GRÜN 1 (ÄUSSERE LEDs) 0% - 100%
4	0 - 255	BLAU 0% - 100%
5	0 - 255	BERNSTEINFARBEN 0% - 100%
6	0 - 255	GRÜN 2 (INNERE LEDs) 0% - 100%
7	0 - 255	UV 0% - 100%
8	0 - 31 32 - 95 96 - 159 160 - 255	STROBE OFF STROBE LANGSAM-SCHNELL PULSE-EFFEKT ZUFALLS-STROBE LANGSAM-SCHNELL
9	0 - 255	MASTER-DIMMER 0% - 100%

FARBMAKRO-TABELLE

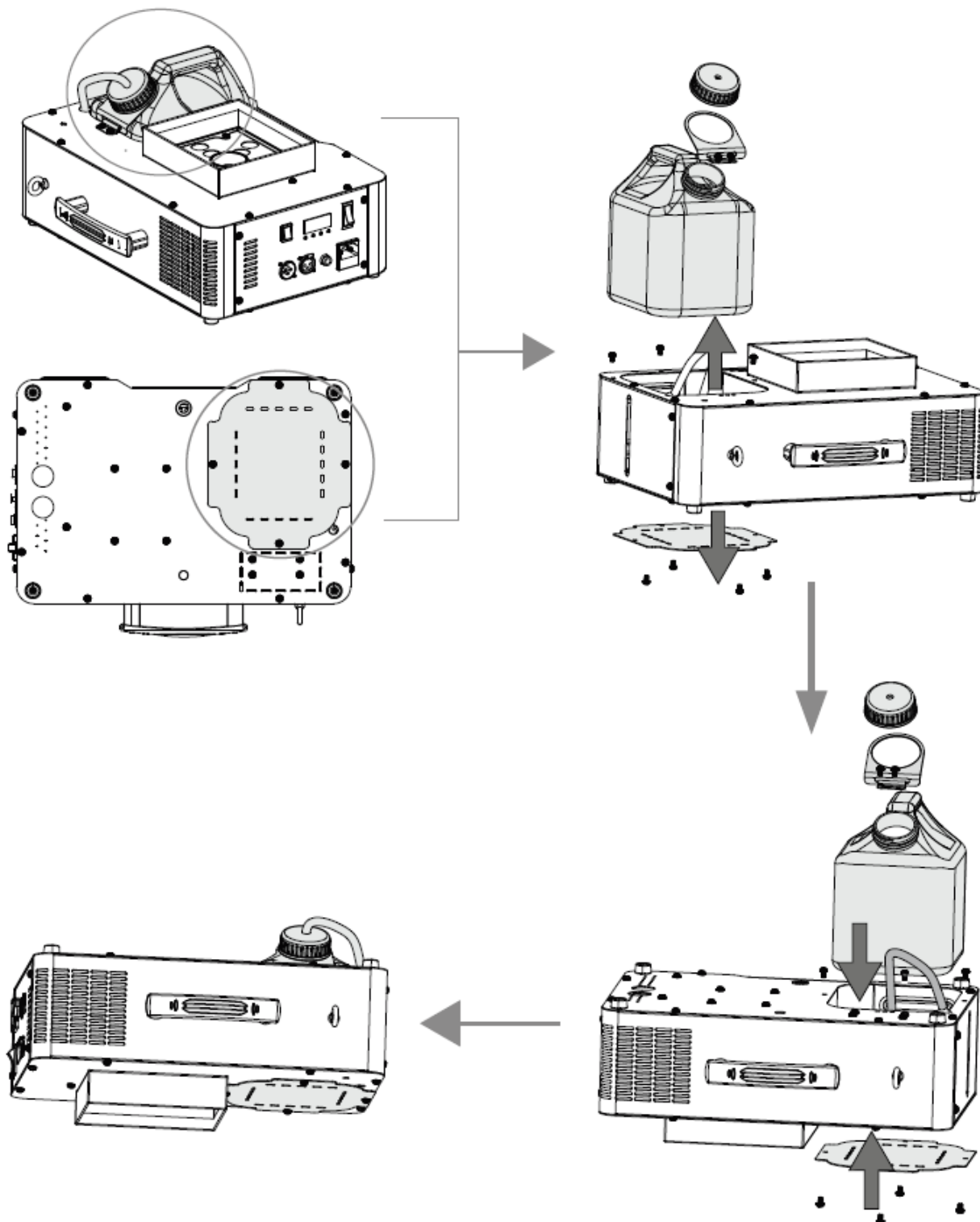
Wert	Farbe			
0-7 (L.oFF)	OFF	64-71 (cl.08)	Rot = 255 Grün = 0 Blau = 0 Bernsteinfarben = 0	Grün_2 = 0 UV = 255
8-15 (cl.01)	Rot = 255 Grün = 0 Blau = 0 Bernsteinfarben = 0	72-79 (cl.09)	Rot = 0 Grün = 0 Blau = 255 Bernsteinfarben = 255	Grün_2 = 0 UV = 0
16-23 (cl.02)	Rot = 0 Grün = 255 Blau = 0 Bernsteinfarben = 0	80-87 (cl.10)	Rot = 0 Grün = 0 Blau = 255 Bernsteinfarben = 0	Grün_2 = 255 UV = 0
24-31 (cl.03)	Rot = 0 Grün = 0 Blau = 255 Bernsteinfarben = 0	88-95 (cl.11)	Rot = 255 Grün = 0 Blau = 0 Bernsteinfarben = 0	Grün_2 = 255 UV = 0
32-39 (cl.04)	Rot = 0 Grün = 0 Blau = 0 Bernsteinfarben = 255	96-103 (cl.12)	Rot = 255 Grün = 0 Blau = 255 Bernsteinfarben = 0	Grün_2 = 255 UV = 0
40-47 (cl.05)	Rot = 0 Grün = 0 Blau = 0 Bernsteinfarben = 0	104-111 (cl.13)	Rot = 82 Grün = 0 Blau = 120 Bernsteinfarben = 50	Grün_2 = 170 UV = 0
48-55 (cl.06)	Rot = 255 Grün = 0 Blau = 255 Bernsteinfarben = 0	112-119 (cl.14)	Rot = 0 Grün = 180 Blau = 0 Bernsteinfarben = 220	Grün_2 = 65 UV = 90
56-63 (cl.07)	Rot = 0 Grün = 255 Blau = 0 Bernsteinfarben = 255	120-127 (cl.15)	Rot = 63 Grün = 75 Blau = 0 Bernsteinfarben = 44	Grün_2 = 145 UV = 190

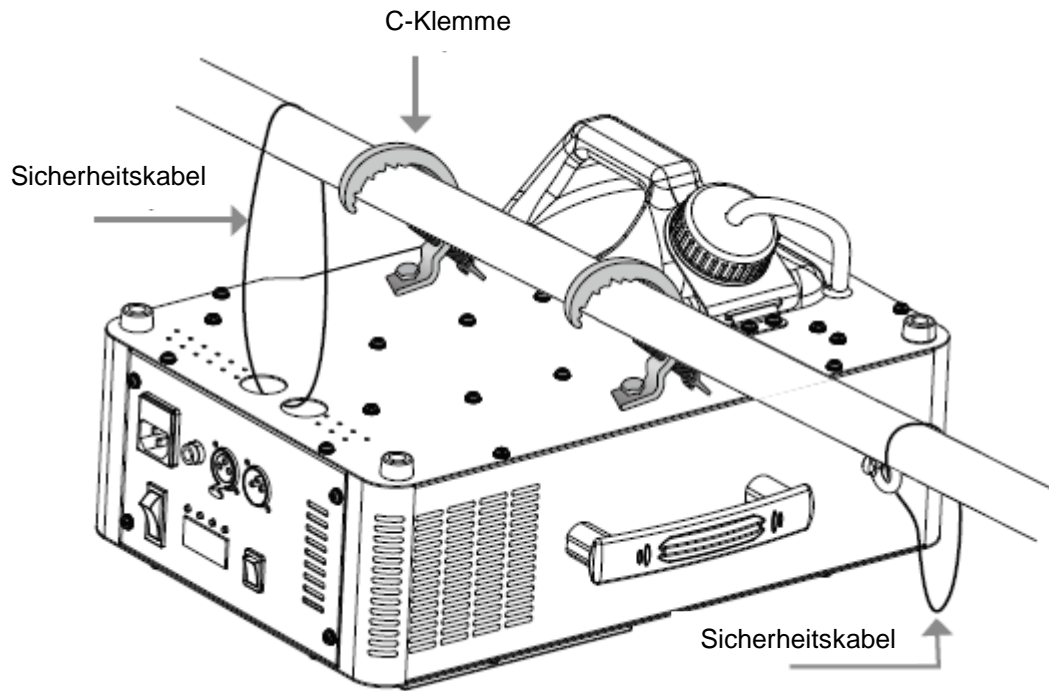
FARBMAKRO-TABELLE (Fortsetzung)

Wert	Farbe			
128-135 (cl.16)	Rot = 185 Grün = 40 Blau = 233 Bernsteinfarben = 0	Grün_2 = 100 UV = 70	192-199 (cl.24)	Rot = 0 Grün = 142 Blau = 0 Bernsteinfarben = 200 Grün_2 = 88 UV = 100
136-143 (cl.17)	Rot = 95 Grün = 60 Blau = 30 Bernsteinfarben = 255	Grün_2 = 25 UV = 200	200-207 (cl.25)	Rot = 255 Grün = 0 Blau = 0 Bernsteinfarben = 180 Grün_2 = 100 UV = 0
144-154 (cl.18)	Rot = 0 Grün = 245 Blau = 0 Bernsteinfarben = 60	Grün_2 = 0 UV = 150	208-215 (cl.26)	Rot = 100 Grün = 0 Blau = 150 Bernsteinfarben = 0 Grün_2 = 80 UV = 255
152-159 (cl.19)	Rot = 0 Grün = 200 Blau = 200 Bernsteinfarben = 0	Grün_2 = 0 UV = 200	216-223 (cl.27)	Rot = 0 Grün = 170 Blau = 210 Bernsteinfarben = 255 Grün_2 = 0 UV = 0
160-167 (cl.20)	Rot = 45 Grün = 0 Blau = 180 Bernsteinfarben = 0	Grün_2 = 125 UV = 60	224-231 (cl.28)	Rot = 80 Grün = 0 Blau = 80 Bernsteinfarben = 110 Grün_2 = 125 UV = 222
168-175 (cl.21)	Rot = 200 Grün = 0 Blau = 235 Bernsteinfarben = 0	Grün_2 = 177 UV = 0	232-239 (cl.29)	Rot = 255 Grün = 255 Blau = 255 Bernsteinfarben = 255 Grün_2 = 255 UV = 255
176-183 (cl.22)	Rot = 80 Grün = 178 Blau = 44 Bernsteinfarben = 255	Grün_2 = 55 UV = 55	240-247 (rnd1)	Random_1
184-191 (cl.23)	Rot = 130 Grün = 222 Blau = 28 Bernsteinfarben = 111	Grün_2 = 50 UV = 170	248-255 (rnd2)	Random_2

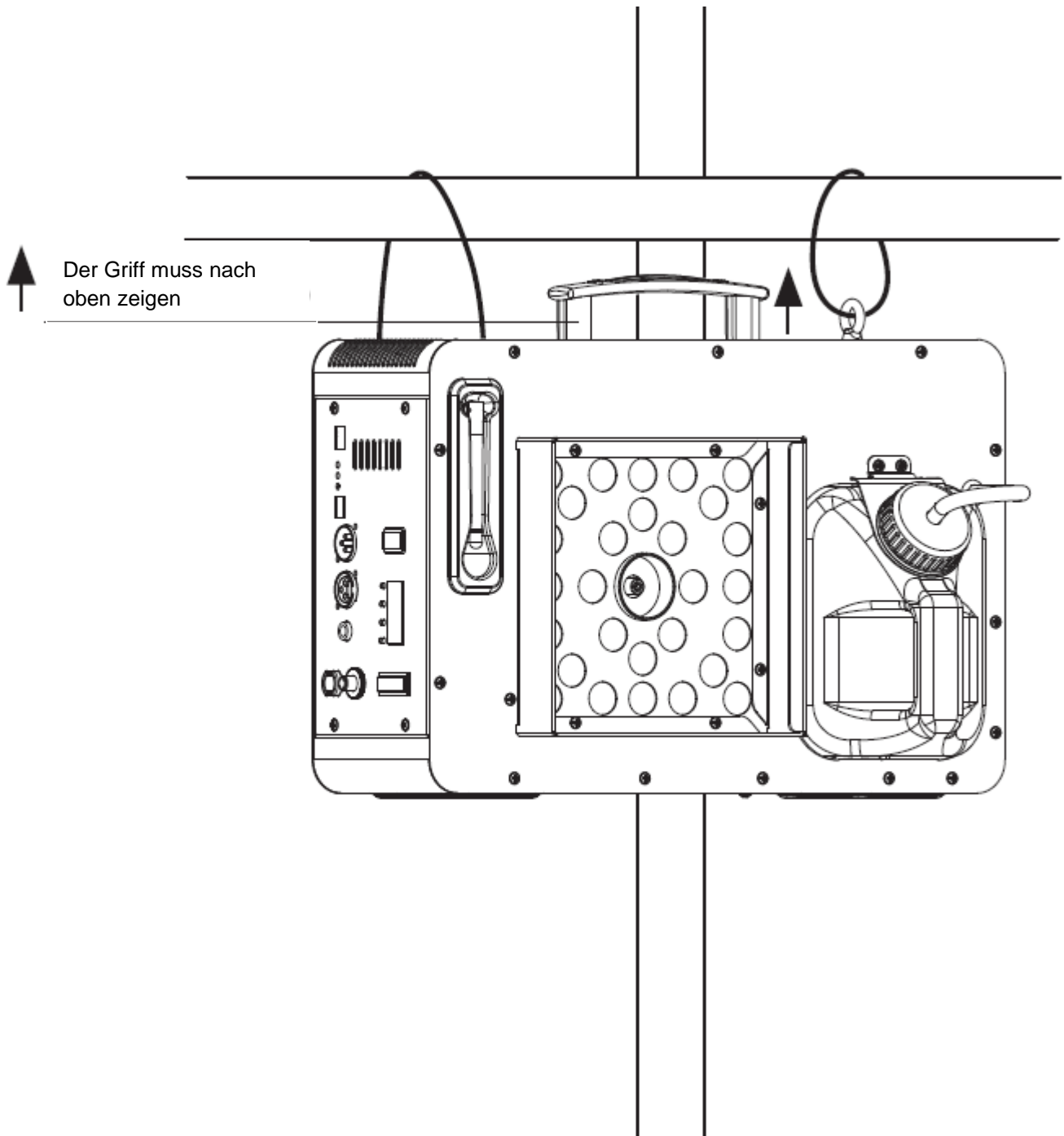
BEFESTIGUNG AN GERÜSTELEMENTEN

Die Fog Fury Jett Pro kann auf drei Arten verwendet werden: in normaler Position auf ebenem Untergrund, seitlich mit nach oben zeigendem Griff oder kopfüber an einem Gerüstelement angebracht. Bei der Befestigung kopfüber muss der Fluidbehälter ausgebaut und an der Unterseite der Nebelmaschine angebracht werden, sodass er wieder in normaler Position ist. In den nachstehenden Abbildungen erfahren Sie, wie der Behälter aus- und umzubauen ist, damit er sich in normaler Position befindet. Auf der nächsten Seite finden Sie die Montageansicht. **HINWEIS: Entfernen Sie vor diesem Umbau das Nebelfluid aus dem Behälter.**





Schrauben Sie zwei Klemmbügel mit einer Traglast von mindestens 15 kg mit einer Schraube M10 und einer Mutter an der Unterseite des Geräts an. Die Bohrungen des Klemmbügels befinden sich jeweils seitlich am Gerät. Schrauben Sie die beiliegende Schraube der Öse an der Seite an und ziehen Sie das Sicherheitskabel durch die Schraube und über das Traversensystem oder einen sicheren und festen Anker. Schieben Sie das Ende in den Karabinerhaken und ziehen Sie die Schraube fest. Ziehen Sie ein weiteres Sicherheitskabel durch die an der unteren Rückseite des Geräts befindlichen Bohrungen für das Sicherheitskabel. Schieben Sie das Ende in den Karabinerhaken und ziehen Sie die Schraube fest. Bitte vergleichen Sie die Abbildung oben.



Schrauben Sie zwei Klemmbügel mit einer Traglast von mindestens 15 kg mit einer Schraube M10 und einer Mutter an der Unterseite des Geräts an. Die Bohrungen des Klemmbügels befinden sich jeweils seitlich am Gerät. Schrauben Sie die beiliegende Schraube der Öse an der Seite an und ziehen Sie das Sicherheitskabel durch die Schraube und über das Traversensystem oder einen sicheren und festen Anker. Schieben Sie das Ende in den Karabinerhaken und ziehen Sie die Schraube fest. Ziehen Sie ein weiteres Sicherheitskabel durch die an der unteren Rückseite des Geräts befindlichen Bohrungen für das Sicherheitskabel. Schieben Sie das Ende in den Karabinerhaken und ziehen Sie die Schraube fest. Bitte vergleichen Sie die Abbildung oben.

FEHLERBEHEBUNG

Wenn zu wenig Nebel ausgestoßen wird, die Pumpe Geräusche macht oder überhaupt kein Nebel zu sehen ist, trennen Sie das Gerät sofort von der Stromversorgung. Versuchen Sie nicht, durch Drücken der Aktivierungstaste auf der Fernbedienung das Gerät weiter zu betreiben, da dies zu Schäden am Gerät führen kann. Kontrollieren Sie den Flüssigkeitsstand, die externe Sicherung und die Remote-Verbindung, und stellen Sie sicher, dass an der Wandsteckdose Spannung anliegt. Wenn diese Punkte in Ordnung sind und das Gerät dennoch nicht funktioniert, wenden Sie sich an einen Kundendiensttechniker. Bitte wenden Sie sich an ADJ Products, LLC.

ORDNUNGSGEMÄSSE LAGERUNG UND WARTUNG

Bewahren Sie die Nebelmaschine an einem kühlen Ort auf. Decken Sie die Maschine ab, damit sich auf dem Gerät kein Staub ablagert. Bei einer längeren Aufbewahrung empfiehlt es sich, die Maschine mindestens alle 3 bis 4 Monate laufen zu lassen. Längere Perioden außer Betrieb können zu einer wesentlichen Verkürzung der Lebensdauer der Maschine führen. Verwenden Sie nur wasserbasiertes Nebelfluid für Ihre Maschine. Verwenden Sie niemals reines Wasser, Essig oder andere Lösungen für Ihre Maschine. Die Verwendung von anderen Flüssigkeiten als wasserbasierten Nebelfluiden kann zu einer wesentlichen Beschädigung der Maschine führen.

Modell:

Fog Fury Jett Pro

<i>STROMVERSORGUNG*</i> :	120 V oder 230 V, 50/60 Hz
<i>LED:</i>	28 x 3-W-LEDs (6 rote, 7 grüne, 6 blaue, 3 bernsteinfarbene und 6 UV-farbene)
<i>HEIZELEMENT:</i>	1450 W
<i>LEISTUNGS-AUFNAHME:</i>	1550 W
<i>GEWICHT:</i>	21 lbs. / 9,5 kg
<i>ABMESSUNGEN:</i>	16,5" x 12,5" x 8" 419 x 315 x 206 mm
<i>LEISTUNGSSCHALTER</i>	
<i>OHNE SICHERUNG:</i>	16 A (120 V), 10 A (230 V)
<i>AUFHEIZZEIT:</i>	
<i>FASSUNGSVERMÖGEN</i>	9 Minuten
<i>DES TANKS:</i>	
<i>AUSGANG:</i>	
<i>FLÜSSIGKEITSVERBRAUCH:</i>	2,5 Liter
<i>FLUIDART:</i>	1132 m ³ pro Minute
<i>DMX-KANÄLE:</i>	150 ml/min
<i>TASTVERHÄLTNIS:</i>	wasserbasiertes Nebelfluid von American DJ 5 DMX-Kanal-Modi: 1/2/3/7/9 Maximal 6 Stunden eingeschaltet lassen.

**Die Spannung ist werksseitig vorgegeben und kann nicht vom Benutzer geändert werden*

Sehr geehrter Kunde,

Die Europäische Gemeinschaft hat eine Richtlinie erlassen, die eine Beschränkung/ein Verbot für die Verwendung gefährlicher Stoffe vorsieht. Diese RoHS genannte Regelung ist ein viel diskutiertes Thema in der Elektronikindustrie.

Sie verbietet unter anderem den Einsatz von sechs Stoffen: Blei (Pb), Quecksilber (Hg), sechswertiges Chrom (CR VI), Cadmium (Cd), polybromierte Biphenyle als Flammenhemmer (PBB), polybromierte Diphenylather als Flammenhemmer (PBDE). Unter die Richtlinie fallen nahezu alle elektrischen und elektronischen Geräte, deren Funktionsweise elektrische oder elektromagnetische Felder erfordert – kurzum: alle elektronischen Geräte, die wir im Haushalt und während der Arbeit nutzen.

Als Hersteller von Produkten der Marken AMERICAN AUDIO, AUDIO, AMERICAN DJ, ELATION Professional und ACCLAIM Lighting sind wir verpflichtet, diese Richtlinien einzuhalten. Bereits 2 Jahre vor Inkrafttreten der RoHS-Richtlinie haben wir deshalb begonnen, nach alternativen, umweltschonenderen Materialien und Herstellungsprozessen zu suchen.

Bei Inkrafttreten der RoHS wurden bereits alle unsere Geräte nach den Vorgaben der europäischen Gemeinschaft gefertigt. Durch regelmäßige Audits und Materialtests stellen wir weiterhin sicher, dass die verwendeten Bauteile stets den Richtlinien entsprechen und die Produktionsverfahren, soweit sie dem Stand der Technik entsprechen, umweltfreundlich sind.

Die RoHS-Richtlinie ist ein wichtiger Schritt auf dem Weg zur Erhaltung unserer Umwelt. Wir als Hersteller fühlen uns verpflichtet, unseren Beitrag dazu zu leisten.

WEEE – Entsorgung von Elektro- und Elektronikgeräten

Jährlich landen tausende Tonnen umweltschädlicher Elektronikbauteile auf den Deponien der Welt. Um eine bestmögliche Entsorgung und Verwertung von elektronischen Bauteilen zu gewährleisten, hat die Europäische Gemeinschaft die WEEE-Richtlinie geschaffen.

Das WEEE-System (Waste of Electrical and Electronical Equipment) ist vergleichbar mit dem bereits seit Jahren umgesetzten System des „Grünen Punkt“. Die Hersteller von Elektronikprodukten müssen dabei einen Beitrag zur Entsorgung schon beim In-Verkehr-Bringen der Produkte leisten. Die so eingesammelten Gelder werden in ein kollektives Entsorgungssystem eingebracht. Dadurch wird die sach- und umweltgerechte Demontage und Entsorgung von Altgeräten gewährleistet.

Als Hersteller sind wir direkt dem deutschen EAR-System angeschlossen und tragen unseren Beitrag dazu bei.

(Registrierung in Deutschland: DE41027552)

Für die Markengeräte von AMERICAN DJ und AMERICAN AUDIO heißt das, dass Sie diese kostenfrei an Sammelstellen abgeben können; sie werden dann entsprechend dem Verwertungskreislauf zugeführt. Die Markengeräte unter dem Label ELATION Professional, die ausschließlich für den professionellen Einsatz konstruiert werden, werden direkt durch uns verwertet. Bitte senden Sie die Produkte von Elation am Ende Ihrer Lebenszeit direkt an uns zurück, damit wir deren fachgerechte Entsorgung vornehmen können.

Wie auch die zuvor erwähnte RoHS, ist die WEEE ein wichtiger Beitrag zum Umweltschutz und wir helfen gerne mit, unsere natürliche Umgebung durch dieses Entsorgungskonzept zu entlasten.

Für Fragen und Anregungen stehen wir Ihnen gerne zur Verfügung unter: info@americandj.eu

ADJ Products, LLC
6122 S. Eastern Ave. Los Angeles, CA 90040 USA
Tel: 323-582-2650 / Fax: 323-725-6100
Web: www.adj.com / E-mail: info@americandj.com

Suivez-nous sur:



facebook.com/americandj
twitter.com/americandj
youtube.com/americandj

A.D.J. Supply Europe B.V.
Junostraat 2
6468 EW Kerkrade
The Netherlands
Tel: +31 45 546 85 00 / Fax : +31 45 546 85 99 Web :
www.americandj.eu / E-mail : service@adjgroup.eu