

# MIPRO®

## Bedienungsanleitung

### ACT-70H

### Professioneller Handsender



## MIPRO Germany GmbH

Kochersteinsfelder Str. 73, 74239 Hardthausen  
Tel: 07139 59 59 00 Fax: 07139 59 59 018  
www.mipro-germany.de info@mipro-germany.de

## MIPRO Electronics Co., Ltd

Headquarters : 814 Pei-Kang Road, Chiayi, 60096, Taiwan  
Tel : +886.5.238.0809 Fax : +886.5.238.0803  
www.mipro.com.tw mipro@mipro.com.tw

Alle Rechte vorbehalten.  
Kopieren ist nur mit Erlaubnis von MIPRO gestattet.

MGX 0004-2

## Wichtige Sicherheitshinweise

1. Bitte lesen Sie diese Anweisungen.
2. Bitte bewahren Sie diese Anweisungen auf.
3. Bitte beachten Sie alle Warnhinweise.
4. Folgen Sie allen Anweisungen.
5. Verwenden Sie dieses Gerät nicht in der Nähe von Wasser.
6. Reinigen Sie das Gerät nur mit einem trockenen Tuch.
7. Die Belüftungsöffnungen des Gerätes dürfen nicht verdeckt werden. Folgen Sie bitte bei der Montage des Gerätes allen Anweisungen des Herstellers.
8. Montieren Sie das Gerät nicht neben Hitzequellen wie Heizkörpern, Wärmespeichern, Öfen oder anderen Geräten (auch Leistungsverstärkern), die Hitze abstrahlen.
9. Nehmen Sie keine Veränderungen am Netzstecker dieses Gerätes vor. Ein polarisierter Stecker hat zwei Kontakte, von denen einer breiter ist als der andere. Ein geerdeter Stecker hat zwei Kontakte sowie einen dritten Kontakt, der zur Erdung dient. Der breitere Kontakt beziehungsweise der Erdungskontakt dient Ihrer Sicherheit. Wenn der Stecker an dem mit diesem Gerät gelieferten Kabel nicht zur Steckdose am Einsatzort passt, lassen Sie die entsprechende Steckdose durch einen Elektriker ersetzen.
10. Sichern Sie das Netzkabel gegen Einquetschen oder Abknicken, insbesondere am Gerät selbst sowie an dessen Netzstecker.
11. Verwenden Sie nur das vom Hersteller benannte Zubehör für dieses Gerät.
12. Verwenden Sie nur die vom Hersteller als geeignet angegebenen oder zusammen mit dem Gerät verkauften Gestelle, Podeste, Halteklammern oder Unterbauten für dieses Gerät. Wenn Sie einen Rollwagen verwenden, achten Sie darauf, dass das Gerät beim Bewegen gegen Herunterfallen gesichert ist, um das Verletzungsrisiko zu minimieren.
13. Trennen Sie das Gerät vom Stromnetz, wenn ein Gewitter aufkommt oder wenn Sie es voraussichtlich für längere Zeit nicht verwenden werden.
14. Alle Wartungsarbeiten müssen von hierfür qualifizierten Servicemitarbeitern durchgeführt werden. Eine Wartung ist erforderlich, wenn das Gerät selbst oder dessen Netzkabel beschädigt wurde, Flüssigkeiten oder Gegenstände in das Gerät gelangt sind, das Gerät Regen oder starker Feuchtigkeit ausgesetzt wurde, das Gerät nicht ordnungsgemäß arbeitet oder es heruntergefallen ist.
15. Setzen Sie das Gerät niemals Regen oder hoher Feuchtigkeit aus. Sie könnten einen elektrischen Schlag erleiden oder einen Brand verursachen.
16. Stellen Sie niemals mit Flüssigkeiten gefüllte Gegenstände (z.B. Vasen oder Trinkgläser) auf das Gerät. Flüssigkeiten im Gerät können einen Kurzschluss verursachen.
17. Verwenden Sie nur vom Hersteller spezifizierte Batterien/Akkus.
18. Zum Trennen des Gerätes vom Netz ziehen Sie den Netzstecker aus der Netzsteckdose.



## WARNUNG

### 1. Im Außeneinsatz:

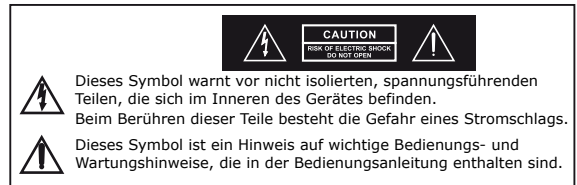
Setzen Sie das Gerät niemals Regen oder Feuchtigkeit aus. Sie könnten einen elektrischen Schlag erleiden oder einen Brand verursachen.

### 2. In feuchter Umgebung:

Schützen Sie das Gerät vor Spritzwasser und stellen Sie keine mit Flüssigkeiten gefüllten Gegenstände auf das Gerät (z.B. Vasen oder Trinkgläser).

### 3. Servicehinweise:

**VORSICHT!** Öffnen Sie das Gerät niemals eigenmächtig. Sie könnten einen elektrischen Schlag erleiden. Servicearbeiten dürfen nur von autorisiertem Fachpersonal durchgeführt



## Entsorgung



Dieses Produkt darf am Ende seiner Lebensdauer nicht über den normalen Haushaltsabfall entsorgt werden, sondern muss an einem Sammelpunkt für das Recycling von elektrischen und elektronischen Geräten abgegeben werden.

Das Symbol auf dem Produkt, der Gebrauchsanweisung oder der Verpackung weist darauf hin. Altbatterien enthalten möglicherweise Schadstoffe, die Umwelt und Gesundheit schaden können.

Entsorgen Sie verbrauchte Batterien und Akkus immer gemäß den geltenden Entsorgungsvorschriften.

Werfen Sie Batterien oder Akkus weder ins Feuer (Explosionsgefahr) noch in den Restmüll.

Bitte geben Sie die Batterien / Akkus im Handel oder an den Recyclinghöfen der Kommunen ab. Die Rückgabe ist unentgeltlich und gesetzlich vorgeschrieben.

Bitte werfen Sie nur entladene Batterien in die aufgestellten Behälter.

Alle Batterien und Akkus werden wieder verwertet. So lassen sich wertvolle Rohstoffe wie Eisen, Zink oder Nickel wieder gewinnen.

## Herstellereklärungen

### Garantie

MIPRO Electronics Ltd. übernimmt für dieses Produkt eine Garantie von 24 Monaten. Die aktuell geltenden Garantiebestimmungen können Sie über das Internet [www.mipro-germany.de](http://www.mipro-germany.de) einsehen, oder über Ihren MIPRO-Partner beziehen.

### In Übereinstimmung mit den folgenden Anforderungen

- ROHS Richtlinie (2011/65/EU)
- WEEE Richtlinie (2012/19/EU)

Bitte entsorgen Sie die Geräte am Ende ihrer Nutzungsdauer bei Ihrer kommunalen Sammelstelle oder im Recycling Center.

- Batterierichtlinie (2006/66/EU)

Die mitgelieferten Akkus oder Batterien der Sender sind recyclingfähig. Bitte entsorgen Sie die Akkus über offizielle Sammelstellen oder den Fachhandel. Entsorgen Sie nur leere Batterien oder Akkus, um den Umweltschutz zu gewährleisten.

### Hinweis

Die Prüfung der normgerechten elektromagnetischen Verträglichkeit beruht auf der Verwendung der mitgelieferten und empfohlenen Kabeltypen. Bei Verwendung anderer Kabeltypen kann die elektromagnetische Verträglichkeit beeinträchtigt werden.

### CE-Konformität

Die CE-Konformitätserklärung kann von MIPRO Electronics oder einem der europäischen Vertreter bezogen werden. Kontaktinformationen sind im Internet unter [www.mipro.com.tw](http://www.mipro.com.tw) zu finden. Die CE-Übereinstimmungserklärung ist erhältlich bei: [www.mipro-germany.de](http://www.mipro-germany.de)

Bevollmächtigter Vertreter in Europa:  
MIPRO Germany GmbH, Kochersteinsfelder Str. 73, 74239 Hardthausen

### Zulassungen

Das Produkt entspricht den Grundlegenden Anforderungen der folgenden Richtlinien der Europäischen Union:

- Niederspannungsrichtlinie 2014/35/EU
- Richtlinie für Funk und Telekommunikationsendgeräte 99/5/EU
- Radio Equipment Direktive 2014/53/EU

### Hinweise nach Radio Equipment Direktive (siehe Seite 1)


Die ausführlichen technischen Daten finden Sie im Datenblatt des Produktes. Dieses ist erhältlich bei der MIPRO Germany GmbH oder als Download auf [www.mipro-germany.de](http://www.mipro-germany.de)

Die jeweils geltenden Bestimmungen über den Betrieb von drahtlosen Mikrofonanlagen müssen beachtet werden.

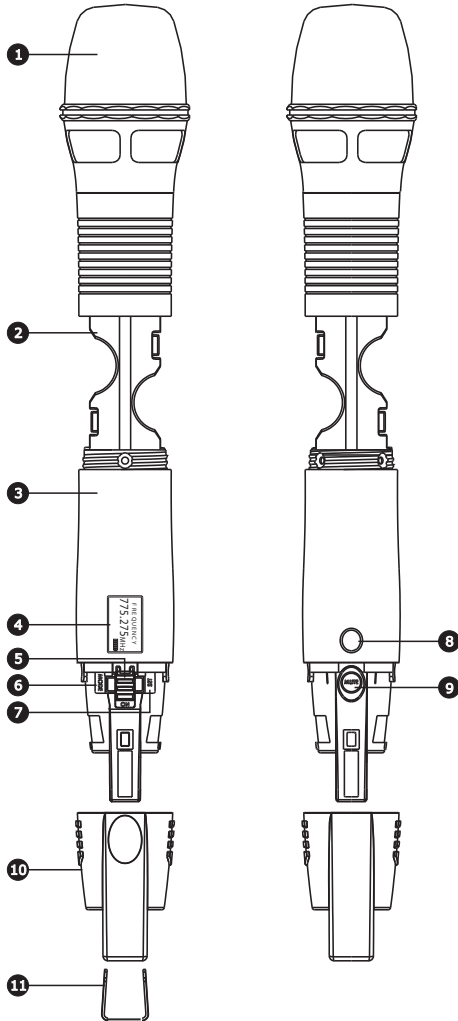
## Inhalt

1	Technische Daten
2	Bedienung und Anzeige
4	Patentierete Schutzkappe
6	Batteriewechsel
7	Einstellung der Senderparameter
11	Stummschaltung (MUTE)
12	Anzeige Batteriestatus
13	Fehlermeldungen
14	Allgemeine Tips zur Verwendung

## Technische Daten

Frequenzbereich	5UA	482 - 554 MHz
	5UB	554 - 626 MHz
	6UA	626 - 698 MHz
	7UA	718 - 790 MHz
Sendeleistung	10 mW / 50 mW (schaltbar)	
Schaltbandbreite	72 MHz	
Reichweite	bis 100 m	
Max. SPL	140 dB	
Betriebsdauer	20 h (mit Alkaline Batterien)	
Spannungsversorgung	2 x AA Batterien	
Gehäuse	Metall (Magnesiumlegierung)	
Gewicht	ca. 292 g	
Abmessungen (Ø x L)	51 x 258 mm	
Zulassungen		

## Bedienung und Anzeige



- 1 **Mikrofonkopf:** Wechselbarer Mikrofonkopf inklusive Wind- und Poppchutz.
- 2 **Batteriefach:** Für zwei AA-Batterien
- 3 **Metallgehäuse:** schlagfestes Metallgehäuse schützt die Elektronik und die Batterien.
- 4 **LCD Display:** Zeigt alle Sendeparameter an.
- 5 **Ein- Ausschalter:** Schiebeschalter, schützt vor unbeabsichtigtem Ausschalten.
- 6 **MODE Taste:** Zur Auswahl verschiedener Funktionen die im Display angezeigt werden.
- 7 **SET Taste:** Einstellung der Parameter.
- 8 **ACT-Infrarot Sensor:** Empfängt das Infrarot-signal des Empfängers zur Kanaleinstellung.
- 9 **MUTE Taste:** Zur Stummschaltung des Audiosignales.
- 10 **Schutzkappe:** Schützt den Ein-Ausschalter und verhindert ungewolltes Ausschalten.
- 11 **Farbclip (optional):** Erhältlich in verschiedenen Farben. Kann zur Unterscheidung mehrerer Sender benutzt werden.

## LCD Display



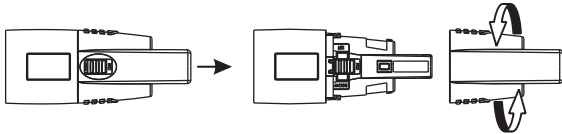
- A1 zeigt die eingestellte Frequenzgruppe und den eingestellten Sendekanal an.
- A2 zeigt an ob der Sender stumm geschaltet ist (Mute) oder nicht.
- A3 zeigt den Ladezustand der Batterien an.

### Patentierte Schutzkappe.

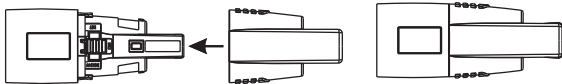
Der Handsender ist im hinteren Teil mit einer patentierten Schutzkappe ausgestattet der den Handsender bei Stößen schützt und durch umgekehrtes Aufstecken den Ein-Ausschalter verdeckt.

Schritte:

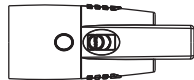
- Drücken Sie die Schutzkappe seitlich zusammen und ziehen Sie diese gleichzeitig nach hinten.



- Drehen Sie die Schutzkappe und stecken Sie wieder auf den Handsender, bis diese einrastet.

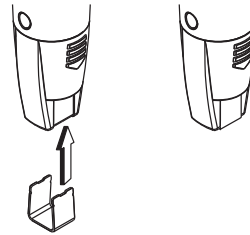


Die MUTE Taste bleibt immer zugänglich.



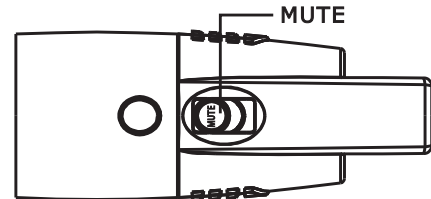
- Wenn die Schutzkappe im ausgeschalteten Zustand installiert wird um den Schalter zu bedecken, wird dieser beim Aufschieben der Kappe automatisch eingeschaltet.
- Die Schutzkappe sollte immer aufgesteckt sein, egal in welcher Position.

**Farbclip (optional):** Erhältlich in verschiedenen Farben. Kann zur Unterscheidung mehrerer Sender benutzt werden..



### Sender stumm schalten (MUTE)

- Der Sender hat im hinteren Teil eine Taste für Stummschaltung (MUTE). Diese kann durch drehen der Abdeckkappe zugänglich gemacht werden. Die Taste funktioniert nur, wenn die Funktion selbst in der Software aktiviert ist.

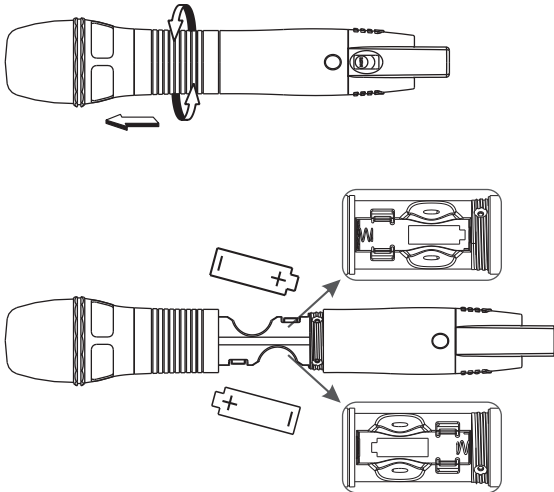


Das Display zeigt "MUTE" an wenn der Sender stumm geschaltet ist.



## Batteriewechsel.

- Halten Sie den Handsender am vorderen Teil fest und drehen Sie den hinteren Teil entgegen dem Uhrzeigersinn.
- Schieben Sie das Gehäuse auseinander bis das Batteriefach zu sehen ist.
- Setzen Sie zwei AA-Batterien in das Batteriefach ein. Achten Sie auf die richtige Polarität.
- Schieben und drehen Sie die Gehäuseteile wieder zusammen.

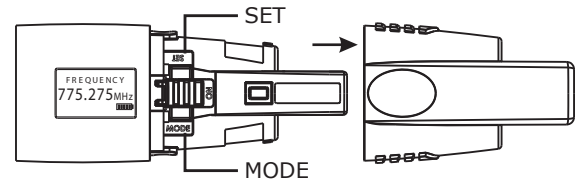


## Hinweis:

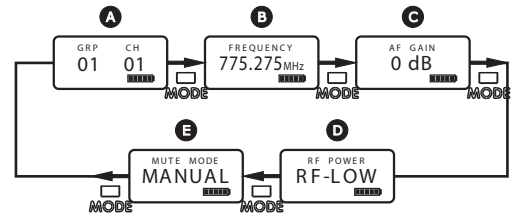
Wenn Sie den Handsender für längere Zeit nicht benutzen, sollten Sie die Batterien entfernen damit diese nicht auslaufen und somit den Handsender schädigen können.

## Einstellung der Senderparameter

- Entfernen Sie die Schutzkappe um den Zugang zu der **MODE**-Taste und der **SET**-Taste offen zu legen.
- **MODE** Taste: Drücken Sie diese Taste um zwischen einer von fünf Funktionen zu wählen.
- **SET** Taste: Beim ersten Drücken der Taste beginnt das Display zu blinken. Solange das Display blinkt kann durch nochmaliges Drücken der SET-Taste der jeweilige Parameter verändert werden.



5 Funktionen sind verfügbar.



- **A** Anzeige Group und Channel
- **B** Anzeige Sendefrequenz
- **C** Einstellung Empfindlichkeit
- **D** Einstellung Sendeleistung
- **E** Aktivieren Stummschaltfunktion (MUTE)

- **Anzeige Group Channel:** Die Kanalgruppe und der Sendekanal werden am Empfänger eingestellt und über die ACT-Funktion an den Sender übermittelt. Am Sender kann diese Einstellung nicht verändert sondern nur angezeigt werden.

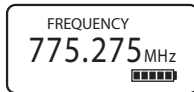
Drücken Sie so oft die MODE-Taste bis im Display GRP CH erscheint.



(Group and Channel)

- **Anzeige Frequenz:** Die Sendefrequenz wird am Empfänger eingestellt und über die ACT-Funktion an den Sender übermittelt. Am Sender kann diese Einstellung nicht verändert sondern nur angezeigt werden.

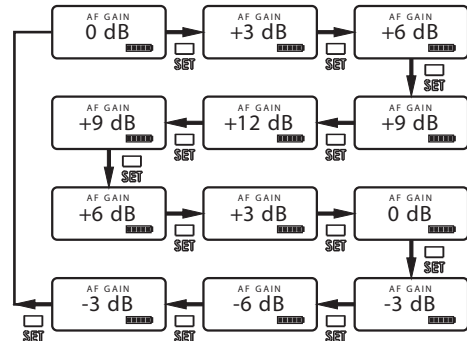
Drücken Sie so oft die MODE-Taste bis im Display FREQUENCY erscheint.



(Frequency)

## Einstellung der Audio-Eingangsempfindlichkeit

- Die Audio-Eingangsempfindlichkeit des Senders kann zwischen 12 dB und -6 dB in Schritten von 3 dB verändert werden.
- Drücken Sie so oft die MODE-Taste bis im Display AF GAIN erscheint.
- Drücken Sie die SET-Taste um die Funktion zu aktivieren.
- Drücken Sie die SET-Taste nun so oft, bis die gewünschte Eingangsempfindlichkeit angezeigt wird.
- Drücken Sie die MODE-Taste um den gewählten Wert zu bestätigen und abzuspeichern oder warten Sie 5 Sekunden bis das Display aufhört zu blinken. Der eingestellte Wert wird dann automatisch abgespeichert.
- Je höher die Eingangsempfindlichkeit eingestellt wird desto kleiner wird der Dynamikumfang des Eingangssignals. Auch der Rauschanteil und die Gefahr von Rückkopplungen wird größer. Achten Sie deshalb auf die richtige Einstellung.



## Einstellung HF-Sendeleistung

- Die Sendeleistung des Senders kann zwischen 2 Werten (RF-HI und RF-LOW) umgeschaltet werden.
- Drücken Sie so oft die MODE-Taste bis im Display RF POWER erscheint.
- Drücken Sie die SET-Taste um die Funktion zu aktivieren. Das Display blinkt.
- Drücken Sie die SET-Taste nun so oft, bis die gewünschte Sendeleistung angezeigt wird.
- Drücken Sie die MODE-Taste um den gewählten Wert zu bestätigen und abzuspeichern oder warten Sie 5 Sekunden bis das Display aufhört zu blinken. Der eingestellte Wert wird dann automatisch abgespeichert.



## Aktivieren der Stummschaltfunktion (MUTE)

- Der Sender hat im hinteren Teil eine Taste für Stummschaltung (MUTE). Diese kann durch drehen der Abdeckkappe zugänglich gemacht werden. Die Funktion selbst kann in der Software aktiviert oder deaktiviert werden.
- Drücken Sie so oft die MODE-Taste bis im Display MUTE erscheint.
- Drücken Sie die SET-Taste um die Funktion zu aktivieren. Das Display blinkt.
- Drücken Sie die SET-Taste nun so oft, bis die gewünschte Einstellung angezeigt wird.  
MANUAL bedeutet die Stummschaltung ist aktiviert.  
DISABLE bedeutet die Stummschaltung ist deaktiviert.

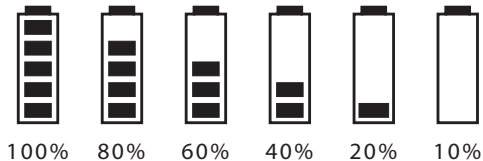
- Drücken Sie die MODE-Taste um den gewählten Wert zu bestätigen und abzuspeichern oder warten Sie 5 Sekunden bis das Display aufhört zu blinken. Der eingestellte Wert wird dann automatisch abgespeichert.





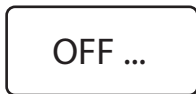
## Batteriestand Anzeige

- Sobald die Ladeanzeige der Batterie weniger als 10% anzeigt oder blinkt, sollte die Batterie ausgetauscht werden. Wenn der Ladezustand der Batterie zu gering wird, zeigt das Display "OFF..." und das Gerät schaltet sich automatisch ab.



## Ein- Ausschalter

- Schieben Sie den Ein- Ausschalter in die Position ON. Der Sender ist nun eingeschaltet und das Display leuchtet.
- Schieben Sie den Ein- Ausschalter in die Position OFF. Im Display erscheint "OFF..." und der Sender schaltet sich aus. Das Display leuchtet nicht.



## Fehlermeldungen

- Wenn im Display "ERR" erscheint liegt ein Fehler im System vor. Hier die Aufschlüsselung der Fehlermeldungen:
 

ERR no01	EEPROM ist nicht programmiert oder es liegt ein interner Datenfehler vor.
ERR no02	Nur für Testzwecke.
ERR no03	Es wird versucht den Sender auf eine Frequenz zu programmieren die oberhalb der Schaltbandbreite des Senders liegt d.h. Sender und Empfänger haben nicht die gleiche Frequenzkennung.
ERR no04	Es wird versucht den Sender auf eine Frequenz zu programmieren die unterhalb der Schaltbandbreite des Senders liegt d.h. Sender und Empfänger haben nicht die gleiche Frequenzkennung.

Bei ERR no03 und ERR no04 funktioniert der Sender immer noch auf der vorher eingestellten Frequenz. Um die Fehlermeldung zu löschen muss der Sender aus- und wieder eingeschaltet werden.

## Weitere Anzeigen

- "Group" und "Channel": Wenn im Display gleichzeitig eine Kanalgruppe und eine Kanalnummer angezeigt werden, bedeutet das, dass ein Sendekanal aus den vorprogrammierten Kanälen des Empfängers gewählt wurde.
- Nur "Channel": Wenn im Display nur die Kanalnummer erscheint, bedeutet das, dass ein Sendekanal eingestellt wurde der im Empfänger nicht vorprogrammiert war.

## Tips für die Anwendung

- Anwender sollten das Mikrofon nicht nahe des Antennenbereichs halten, da dies die Übertragung verschlechtert. Eine erhebliche Verschlechterung entsteht, wenn der Anwender den Antennenbereich mit beiden Händen abdeckt.
- Viele Anwender neigen dazu, das Mikrofon am oberen Korb zu halten. Dies beeinträchtigt jedoch die Klangqualität und die Richtwirkung des Mikrofons. Auch bei den teuersten Mikrofonen wird auf diese Weise die Klangqualität erheblich beeinträchtigt. Wird das Mikrofon am Korb angefasst, wird die akustische Resonanzschaltung der Kapsel isoliert und / oder die Frequenz des Kapselresonators verändert. Dies führt zu einer schlechteren Leistung des Frequenzbereichs und der Richtwirkung. Außerdem werden Resonanzen bei bestimmten Frequenzen verstärkt und unerwünschter Nachhall verursacht.
- Bei der Verwendung von Richtmikrofonen kommt es auf die richtige Handhabung an, da der Abstand zwischen Mikrofon und Mund einen erheblichen Einfluss auf die Empfindlichkeit und Leistungsfähigkeit hat. Zwischen der Mikrofonempfindlichkeit und dem Abstand vom Mund zum Mikrofon gibt es eine Wechselwirkung. Demnach können Anwender mit einem „schwächeren“ Schallpegel nicht erwarten, dass wenn sie das Mikrofon weiter weg vom Mund halten mit einem Aufdrehen der Lautstärke am Verstärker den zu großen Abstand kompensieren können. Dies kann leicht zu Nachhall oder Rückkopplungen führen. Anwender mit einem „hohen“ Schallpegel dagegen, sollten das Mikrofon nicht zu nahe am Mund halten, da dies leicht zu Verzerrungen führen kann, weil der Verstärker überlastet wird.

- Außerdem verfügt ein Großmembran-Richtmikrofon über einen ausgeprägten Nahbesprechungseffekt. Wird das Mikrofon nahe zum Mund gehalten, wird die Basswiedergabe verstärkt. Wenn die Stimme eines Anwenders zu wenig Basstiefe hat, hilft es durch den Nahbesprechungseffekt das Mikrofon näher zum Mund zu halten, um den geringeren Basspegel auszugleichen. Umgekehrt wird ein Anwender mit zu viel Bass in der Stimme den Abstand zwischen Mikrofon und Mund vergrößern, um die Basswiedergabe zu reduzieren, damit die Stimme klarer und heller wird.
- Der Mikrofonkorb und der Schaumstoffpopschutz sollten stets sauber sein, damit der Nahbesprechungseffekt nicht durch Schmutzpartikel blockiert wird.