

19723 iPad mini-Halter

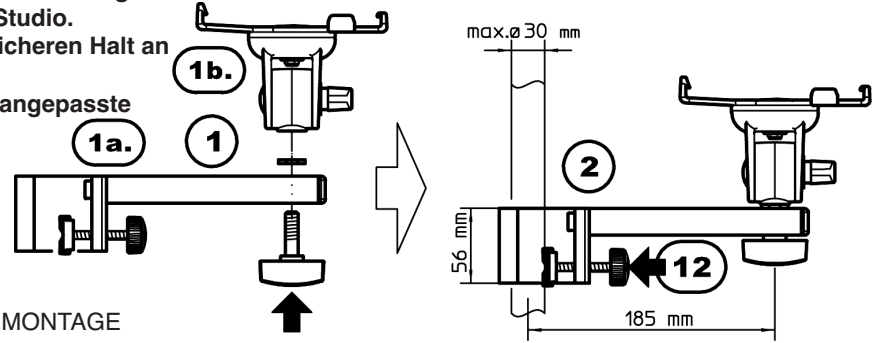


KÖNIG & MEYER

Stands For Music

- Flexibel und sicher! Ihr iPad mini wird wunderbar in Szene gesetzt.
- Die Halterung garantiert eine effektive und sichere Montage des iPad mini.
- Gleichermaßen geeignet für Bühne, Heim und Studio.
- Mit großzügig dimensionierter Klemmung für sicheren Halt an Rohren bis zu \varnothing 30 mm.
- Das iPad mini wird ganz einfach in die speziell angepasste Halteplatte eingeklipst.
- Mit Verstellmöglichkeiten die keine Wünsche offenlassen: Neigung, Richtung, Hoch/Querformat sind stufenlos einstellbar

Vielen Dank, dass Sie sich für dieses Produkt entschieden haben. Diese Anleitung informiert Sie über alle wichtigen Schritte bei Aufbau und Handhabung. Wir empfehlen, sie auch für den späteren Gebrauch aufzubewahren.



MONTAGE

SICHERHEITSHINWEISE

- geeignete Stative verwenden - das setzt voraus: Standfestigkeit, Tragkraft, Rohr- \varnothing bis max. 30 mm z.B. K&M-Stative 118/1, 11888, 11889, 199, 200, 21020, 21090, 210/6, 210/8 etc.
- das iPad mini sorgfältig in die Aufnahmeplatte einclippen und auf sicheren Sitz prüfen
- umsichtige Handhabung; insbes. bei Änderungen der Einstellungen (Neigung, Format und Ausrichtung) ist auf sicheren Halt des iPad mini zu achten

AUFSTELLANLEITUNG

MONTAGE

- Die Halterung besteht aus zwei Baugruppen:
 - Haltearm mit der Klammer,
 - iPad mini Halteplatte mit Gelenkverbindung.
 Beide Teile werden mittels Flügelschraube miteinander verbunden
- Die Klammer wird um das Rohr gelegt und dann mit der Schraube 12 fixiert

EINLEGEN des IPAD MINI

- iPad mini nach dem HOME-Button-Symbol AUSRICHTEN (s.Prägung auf der Halteplatte).
- iPad mini erst unten EINLEGEN und dann...
 - ...oben EINCLIPSEN.

ENTNEHMEN des IPAD MINI

- iPad mini halten und oberen Haken anheben
- iPad mini herausklappen und entnehmen

BENUTZERHINWEISE

Die iPad mini-Halterung kann in Format und Neigung verstellt werden. Zu diesem Zweck muss das iPad mini nicht aus der Halteplatte entnommen werden.

NEIGUNG

Das iPad mini kann zwischen senkrechter und waagerechter Endstellung in jeder Position fixiert werden. Dazu:

- iPad mini halten und Flügelmutter etwas lösen
- iPad mini neigen wie gewünscht und
- Flügelmutter wieder festziehen

AUSRICHTUNG

- a. Flügelschraube leicht lösen, iPad mini Halterung drehen, Flügelschraube wieder festdrehen
- b. Halterung festhalten, Klemmschraube lösen, Haltearm in Wunschrichtung drehen, Klemmschraube wieder festziehen.

FORMAT

Die Halterung verfügt über eine 90°-Verdrehfunktion (hochkant/quer)

- Halteplatte nehmen und in entsprechende Position drehen
- Unsichtbare Anschläge in der Halterung begrenzen die Verdrehung.
- Zudem rastet die Halteplatte in den beiden Endstellungen ein.

FEHLERSUCHE (F) und BESEITIGUNG (B)

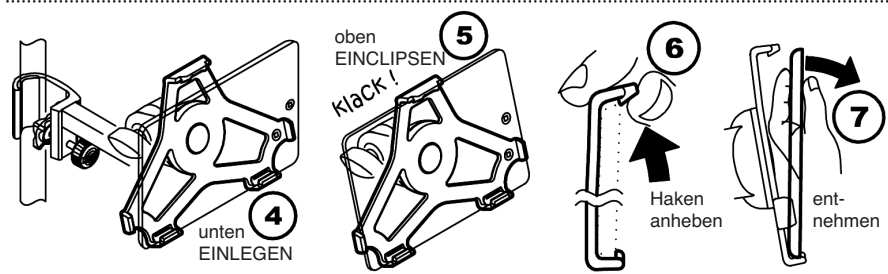
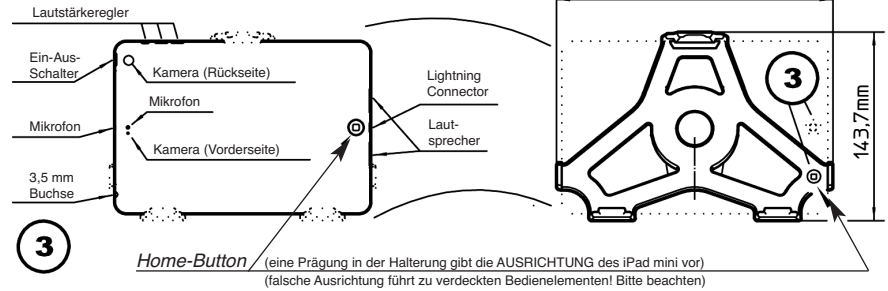
F: Halterung wackelt

B: Verschraubung prüfen, ggf. nachziehen

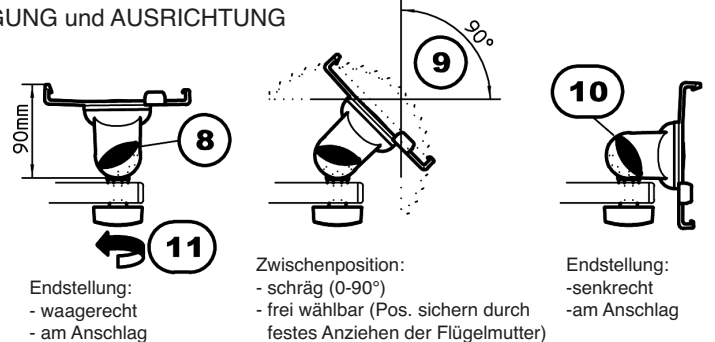
F: iPad mini sitzt nicht richtig

B: iPad korrekt einlegen und hörbar einrasten lassen

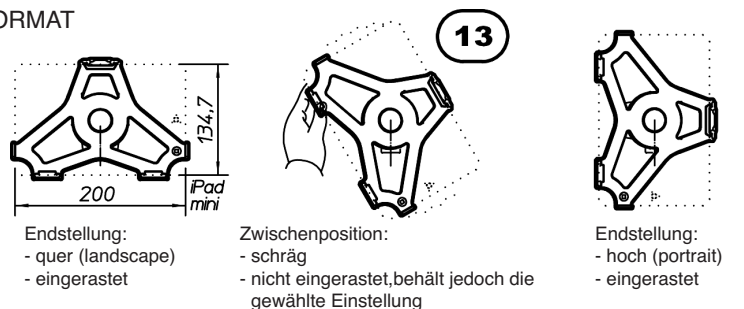
EINLEGEN und ENTNEHMEN des iPad mini



NEIGUNG und AUSRICHTUNG



FORMAT



TECHNISCHE DATEN / SPEZIFIKATION

Material	Schwenkgelenk: Polyamid PA-6 Halteplatte: PP Schrauben, Muttern, Scheiben, Federn: Stahl, verz. Klammer: Aluminiumprofil
Traglast	iPad mini
Maße	208,7 x 89,6 x 143,7 mm / Rohr \varnothing 7-30 mm Karton: 300 x 102 x 230 mm
Gewicht	netto 0,75 kg, brutto 1,1 kg

19723 iPad mini holder

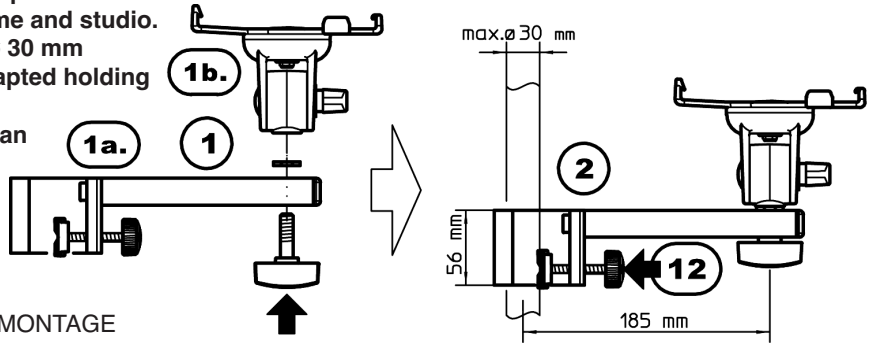


KÖNIG & MEYER
Stands For Music

- Flexible and secure! The best way to present your iPad
- The holder guarantees effective and secure setup of the iPad mini holder:
- At the same time it is suitable for the stage, home and studio.
- It is secured with a large clamp to tubes up to \varnothing 30 mm
- Easy to clip the iPad mini onto the specially adapted holding plate
- Provides any number of adjustments - so you can position the iPad just the way you want it. Position, Direction, Vertical/Horizontal can be used to position the iPad.

Thank you for choosing this product.

The instructions provide directions to all of the important set up and handling steps. We recommend you keep these instructions for future reference.

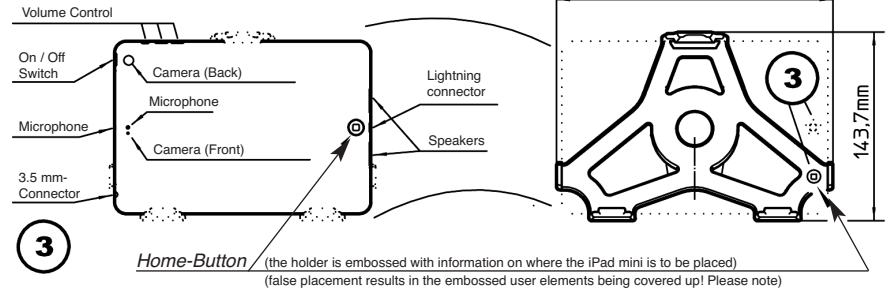


MONTAGE

SAFETY NOTES

- Only use suitable stands - the prerequisites are: Stability, load bearing, tube \varnothing up to max. 30 mm e.g. K&M-Stands 118/1, 11888, 11889, 199, 200, 21020, 21090, 210/6, 210/8 etc.
- Carefully clip the iPad mini into the holding plate and ensure that the iPad mini's fit is secure
- Careful handling
- Be sure to hold the iPad mini firmly, in particular when (Position, Format, Portrait/Landscape Vertical/Horizontal) repositioning and adjusting the iPad mini.

PLACEMENT & REMOVAL of the IPAD MINI



SET UP INSTRUCTIONS

ASSEMBLY

- The holder consists of two component groups:
 - Holding arm with a clamp,
 - iPad mini holding plate with a joint-connection.
 Both parts are connected using wing screws.

- The clamp is placed around the tube and affixed with a screw **12**

PLACEMENT of the IPAD MINI

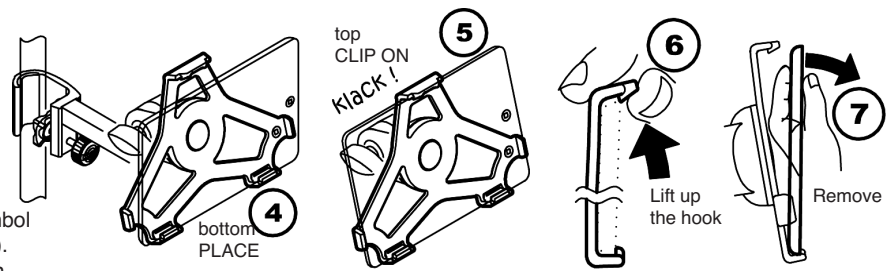
- Place the iPad mini according to the HOME-Button-Symbol Orientation (consult the embossing on the holding plate).

- First PLACE the iPad mini into the bottom area and then...

- ... CLIP it into the top.

REMOVAL of the IPAD MINI

- Hold the iPad mini and lift the upper hook and
- remove the iPad mini



USAGE NOTES

The iPad mini holder can be adjusted according to the position and format. The iPad mini does not have to be removed from the holding plate to make the adjustments.

POSITION

The iPad mini can be placed in any vertical / horizontal position, the final position can be set. To do this:

- Hold the iPad mini and loosen the wing nut somewhat

- Pick the position (vertical / horizontal) and

- re-tighten the wing nut

ORIENTATION

- a. Loosen the finger screws, and turn the iPad mini holder, re-tighten the finger screws.

- b. Hold on to the holder, loosen the clamp screw, place the holding arm in the desired direction, re-tighten the clamp screw.

FORMAT

The holder is equipped with a 90°-turning function (vertical/horizontal)

- Take the holding plate and place it in the corresponding position

- Hitches within the mount limit how far the holder can be turned.

- In addition, the holding plate clicks into place.

FAULT FINDING (F) & REPAIR (R)

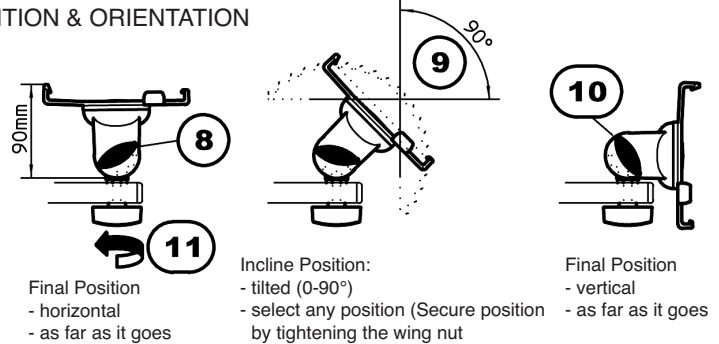
F: Holder is unstable

R: Check screws, if needed tighten screws

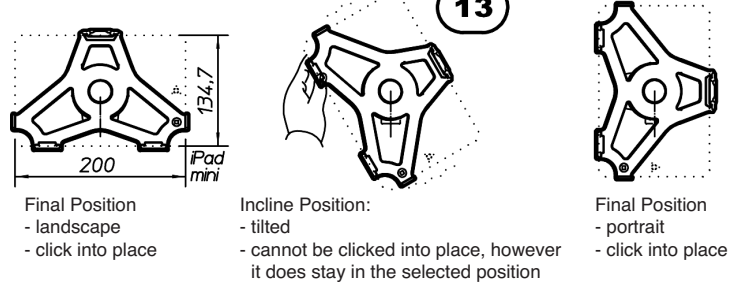
F: iPad mini is not firmly in place

R: Place the iPad into the holder correctly (so you can hear the click)

POSITION & ORIENTATION



FORMAT



TECHNICAL DATA

Material	Swivel Bearing: Polyamid PA-6 Holding Plate: PP Screws, nuts, washers, springs: steel galvanized Clamp: aluminum profile
Max. load	iPad mini
Dimensions	208,7 x 89,6 x 143,7 mm / Tube \varnothing 7-30 mm Box: 300 x 102 x 230 mm
Weight	net 0.75 kg, gross 1.1 kg