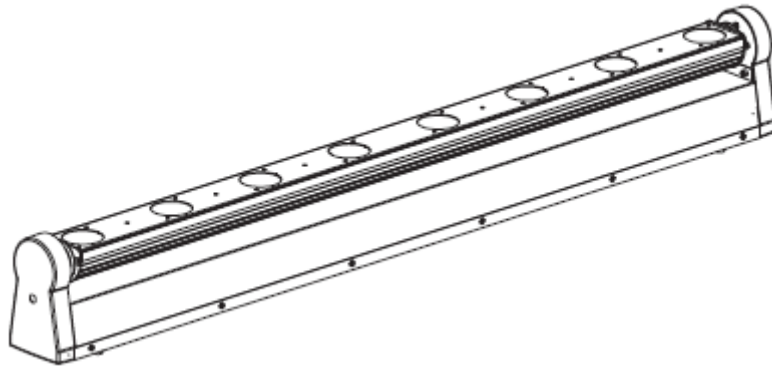




SWEEPER BEAM QUAD LED



Bedienungsanleitung

A.D.J. Supply Europe B.V.
Junostraat 2
6468 EW Kerkrade
Niederlande
www.americandj.eu

Inhaltsverzeichnis

ALLGEMEINE INFORMATIONEN	3
ALLGEMEINE ANWEISUNGEN	3
EIGENSCHAFTEN	3
SICHERHEITSVORKEHRUNGEN BEI HANDHABUNG	3
SICHERHEITSHINWEISE	4
SICHERHEITSVORKEHRUNGEN BEI HÄNGENDER BEFESTIGUNG	4
EINRICHTUNG DES GERÄTS.....	5
SYSTEMMENÜ	7
SYSTEMMENÜ	7
UC3-STEUERUNG	10
NETZKABEL IN SERIENSCHALTUNG	10
BETRIEB	10
1 DMX-KANAL-MODUS	11
6 DMX-KANAL-MODUS	12
35 DMX-KANAL-MODUS	13
39 DMX-KANAL-MODUS	14
AUSWECHSELN DER SICHERUNG	16
REINIGUNG	16
FEHLERBEHEBUNG	16
TECHNISCHE DATEN.....	17
RoHS – ein großer Beitrag zur Erhaltung unserer Umwelt	18
WEEE – Entsorgung von Elektro- und Elektronikgeräten	18
BEMERKUNGEN	19

ALLGEMEINE INFORMATIONEN

Auspacken: Vielen Dank, dass Sie sich für den Kauf eines Sweeper Beam Quad LED von American DJ® entschieden haben. Jeder Sweeper Beam Quad LED wurde gründlich werkseitig geprüft und hat in einwandfreiem Zustand das Werk verlassen. Überprüfen Sie die Verpackung gründlich auf Schäden, die während des Transports entstanden sein könnten. Wenn Ihnen der Karton beschädigt erscheint, überprüfen Sie Ihren Projektor genau auf alle Schäden und versichern Sie sich, dass das zur Inbetriebnahme des Geräts benötigte Zubehör unbeschädigt und komplett vorhanden ist. Bitte wenden Sie sich im Schadensfall oder bei fehlendem Zubehör zur Klärung an unsere kostenlose Kundensupport-Hotline. Bitte geben Sie das Gerät nicht ohne vorherigen Kontakt mit unserem Kundensupport an Ihren Händler zurück.

Erste Schritte: Der Sweeper Beam Quad LED ist ein intelligenter Multi-LED-Scanner. Der Sweeper Beam Quad LED kann als Stand-alone-Gerät oder in einer Master / Slave-Konfiguration betrieben werden. Der Sweeper Beam Quad LED verfügt über drei Betriebsmodi: Musiksteuerung, Show-Modus und DMX-Steuerung. Das Gerät eignet sich für Theater, Studios, Ladengeschäfte und andere ähnliche Standorte. *Um die Lichteffekte voll zur Geltung zu bringen, empfiehlt sich die Verwendung von Nebel oder bestimmten Nebel-effekten.*

Kundensupport:

Falls Sie Probleme bezüglich des Produkts haben, kontaktieren Sie bitte den American DJ Shop Ihres Vertrauens.

Wir bieten Ihnen ebenso die Möglichkeit, uns direkt zu kontaktieren: Sie erreichen uns über unsere Website www.americandj.eu oder via E-Mail: support@americandj.eu

Achtung! Um das Risiko von Stromschlägen oder Feuer zu verhindern oder zu reduzieren, dürfen Sie dieses Gerät niemals im Regen oder bei hoher Luftfeuchtigkeit benutzen.

Achtung! *Das Gerät kann ernsthafte Augenschäden verursachen. Vermeiden Sie immer, direkt in die Lichtquelle zu schauen!*

ALLGEMEINE ANWEISUNGEN

Um eine größtmögliche Leistungsfähigkeit des Geräts zu gewährleisten, lesen Sie diese Bedienungsanleitung sorgfältig durch und machen sich mit den wichtigsten Funktionen vertraut. Diese Anleitung enthält wichtige Informationen über den Betrieb und die Instandhaltung dieses Geräts. Bitte heben Sie diese Bedienungsanleitung zur späteren Einsicht zusammen mit dem Gerät auf.

EIGENSCHAFTEN

- DMX-512-Protokoll
- 4 DMX-Kanal-Modi (1--Kanal-Modus, 6-Kanal-Modus, 35-Kanal-Modus & 39-Kanal-Modus)
- 3 Betriebsmodi: DMX-Steuerung, Musiksteuerung, Show-Modus
- internes Mikrofon
- digitales Display für Adress- und Funktionseinstellung
- UC3-Controller (nicht inbegriffen)

SICHERHEITSVORKEHRUNGEN BEI HANDHABUNG

Vorsicht! Die eingebauten Komponenten sind für den Kunden wartungsfrei. Versuchen Sie nicht, selbst Reparaturen durchzuführen; dies führt zum Verfall Ihrer Gewährleistungsansprüche. Im unwahrscheinlichen Fall einer notwendigen Reparatur, wenden Sie sich bitte an ADJ Products, LLC.

ADJ Products, LLC, ist nicht verantwortlich für Schäden, die durch die Nichtbeachtung der in dieser Bedienungsanleitung enthaltenen Anweisungen oder durch Veränderungen am Gerät entstanden sind.

SICHERHEITSHINWEISE

Zu Ihrer eigenen Sicherheit empfiehlt es sich, vor der Erstinbetriebnahme des Geräts diese Betriebsanleitung gelesen und verstanden zu haben!

- Um das Risiko von Stromschlägen oder Feuer zu verhindern oder zu reduzieren, dürfen Sie dieses Gerät niemals im Regen oder bei hoher Luftfeuchtigkeit benutzen.
- Verhindern Sie, dass Wasser oder andere Flüssigkeiten in das Innere dieses Geräts gelangen.
- Vergewissern Sie sich, dass der lokale Stromanschluss den technischen Spezifikationen des Geräts entspricht.
- Nehmen Sie das Gerät nicht in Betrieb, wenn das Stromkabel Scheuerstellen aufweist oder gebrochen ist.
- Versuchen Sie nicht, den Massestift des Stromkabels zu entfernen oder abzubrechen. Dieser Stift dient zur Reduzierung des Risikos von Stromschlägen und Feuer im Fall von innerhalb des Geräts auftretenden Kurzschlüssen.
- Trennen Sie vor dem Anschließen weiterer Geräte dieses Gerät von der Stromversorgung.
- Entfernen Sie unter keinen Umständen das Gehäuse.
 - Die eingebauten Komponenten sind für den Kunden wartungsfrei.
- Betreiben Sie dieses Gerät nie bei geöffnetem Gehäuse.
- Achten Sie immer darauf, dass Sie das Gerät an einer Stelle montieren, an der genügend Lüftung gewährleistet ist. Planen Sie einen Abstand von 15cm zwischen dem Gerät und einer Wand ein.
- Betreiben Sie dieses Gerät nie, wenn es beschädigt ist.
- Dieses Gerät ist nur für den Gebrauch in Gebäuden vorgesehen. Die Benutzung im Außenbereich führt zum Verlust aller Gewährleistungsansprüche.
- Montieren Sie die Einheit immer auf einen sicheren und stabilen Untergrund.
- Die Kabel zur Stromversorgung sollten so gelegt werden, dass voraussichtlich nicht darauf getreten wird oder Gegenstände auf ihnen abgestellt oder gegen sie gelehnt werden können, und schenken Sie besondere Beachtung den Stellen, wo die Kabel aus dem Gerät austreten.
- Das Gerät sollte genau nach den Angaben des Herstellers gesäubert werden. Weitere Informationen über die Reinigung finden Sie auf Seite 16.
- Hitze – Das Gerät darf nicht in der Nähe von Wärmequellen, wie etwa Radiatoren, Wärmestrahler, Öfen, Verstärker, usw. installiert werden, die Hitze erzeugen.
- Das Gerät sollte nur von qualifizierten Service-Technikern gewartet werden, wenn:
 - A. Gegenstände auf das Gerät gefallen sind oder Flüssigkeiten auf dem Gerät verschüttet worden sind.
 - B. Das Gerät Regen oder Wasser ausgesetzt worden ist.
 - C. Das Gerät offenbar nicht einwandfrei funktioniert oder eine deutliche Veränderung in der Arbeitsleistung erkennbar ist.

SICHERHEITSVORKEHRUNGEN BEI HÄNGENDER BEFESTIGUNG

Beim Befestigen muss das Gerät mit einer zweiten Sicherheitsbefestigung gesichert sein, wie etwa einem geeigneten Sicherheitskabel.

Unabhängig davon, für welche Art der Hängemontage Sie sich beim Sweeper Beam Quad LED entscheiden, müssen Sie immer sicherstellen, dass das Gerät mit einem Sicherheitskabel gesichert ist (nicht im Lieferumfang enthalten).

Vorsicht: Befestigen Sie das Gerät zur zusätzlichen Sicherheit nicht über Gehwege, Sitzbereiche oder an Stellen, zu denen nicht autorisierte Personen Zugang haben.

Prüfen Sie vor dem Befestigen des Gerätes, ob der Befestigungspunkt eine Punktlast von mindestens dem Zehnfachen des Gerätegewichtes besitzt.

Stellen Sie sich während des Befestigens, des Abbaus oder der Wartung niemals direkt unter das Gerät, um Verletzungen zu vermeiden.

Verwenden und befestigen Sie immer ein Sicherheitskabel (nicht im Lieferumfang eingeschlossen), um versehentliche Schäden und/oder Verletzungen durch einen versagenden Bügel vorzubeugen.

Stellen Sie sicher, dass die Aufhängung/Befestigung vollständig abgeschlossen ist, bevor Sie das Netzkabel in die entsprechende Wandsteckdose stecken.

EINRICHTUNG DES GERÄTS

Leistungsaufnahme: Der Sweeper Beam Quad LED von American DJ® verfügt über ein Vorschaltgerät, das automatisch die anliegende Spannung erkennt, sobald der Netzstecker in die Schukosteckdose gesteckt wird. Daher müssen Sie sich keine Gedanken über das lokal anliegende Stromnetz machen; Sie können es praktisch überall anschließen.

DMX-512: DMX steht für Digital Multiplex. Es ist ein universell einsetzbares Steuerprotokoll, das zur intelligenten Kommunikation zwischen Effektgeräten und dem Controller dient. Ein DMX-Controller sendet DMX-Anweisungen zwischen dem Controller und dem Effektgerät hin und her. DMX-Daten werden als serielle Daten über DATA "IN" und DATA "OUT" XLR-Anschlüsse, die sich an allen DMX-Geräten befinden (die meisten Controller verfügen nur über eine DATA "OUT" - Anschlussbuchse), von Effektgerät zu Effektgerät gesandt.

DMX-Verbindung: DMX ist ein standardisiertes Übertragungsprotokoll, das erlaubt, alle DMX-kompatiblen Modelle der verschiedenen Hersteller miteinander zu verbinden und von einem einzigen Mischpult aus anzusteuern. Für eine einwandfreie DMX-Datenübertragung zwischen verschiedenen DMX-Geräten sollte immer ein möglichst kurzes Kabel verwendet werden. Die Verbindungsanordnung zwischen den Geräten untereinander hat keinen Einfluss auf die DMX-Adressierung.

Zum Beispiel: Einem Gerät wurde die DMX-Adresse 1 zugewiesen und es kann an irgendeine Stelle der DMX-Verbindung positioniert werden, am Anfang, am Ende oder irgendwo in der Mitte. Daher kann das erste Gerät, das von einem Controller angesteuert wird, gleichzeitig das letzte in einer Reihe sein. Wenn einem Gerät die DMX-Adresse 1 zugewiesen wurde, weiß der DMX-Controller, an welche Adresse er die Daten schicken soll, egal an welcher Stelle der DMX-Kette sich das Gerät befindet.

Anforderungen (für DMX- und Master/Slave-Betrieb) an Datenkabel (DMX-Kabel): Der Sweeper Beam Quad LED kann über das DMX-512-Protokoll angesteuert werden. Der Sweeper Beam Quad LED verfügt über 4 DMX-Kanal-Modi. Die DMX-Adresse wird elektronisch über das Bedienelement auf der Rückseite des Geräts vergeben. Ihr Gerät und Ihr DMX-Controller benötigen ein zertifiziertes DMX-512 110 Ohm Datenkabel für den Dateneingang und -ausgang (Abbildung 1). Wir empfehlen als DMX-Kabel das Accu-Cable. Wenn Sie eigene Kabel verwenden, sollten Sie sicherstellen, dass dies standardmäßige, abgeschirmte 110 – 120 Ohm Kabel sind (diese Art von Kabel erhalten Sie in nahezu jedem professionellen Musik- und Beleuchtungstechnikgeschäft). Ihre Kabel sollten über einen männlichen und weiblichen XLR-Stecker an jedem Kabelende verfügen. Beachten Sie, dass das DMX-Kabel in Reihe geschaltet werden muss und nicht aufgeteilt werden kann.



Figure 1

Achtung: Halten Sie sich für die Verlegung eigener Kabel an die Abbildungen 2 und 3. Benutzen Sie nicht die Masse am XLR-Stecker. Verbinden Sie den Massestift nicht mit der Abschirmung des Kabels und vermeiden Sie, dass die Abschirmung mit dem Gehäuse des XLR-Steckers in Kontakt kommt. Ein Kontakt der Abschirmung mit der Masse verursacht einen Kurzschluss und Störungen im Verhalten der Geräte.



Abbildung 2

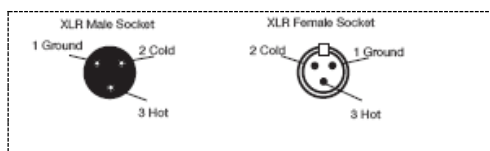


Abbildung 3

XLR-Polanordnung
Pol 1 = Masse
Pol 2 = Signal invertiert (DMX-„Cold“)
Pol 3 = Signal (DMX+„Hot“)

EINRICHTUNG DES GERÄTS (Fortsetzung)

Wichtig: Leitungsabschluss: Bei längeren Kabelstrecken benötigen Sie möglicherweise zur Verhinderung von Störungen im Verhalten der Geräte einen Leitungsabschluss (DMX-Terminator) am letzten Gerät. Ein Leitungsabschluss ist ein Widerstand mit 110-120 Ohm und ¼ Watt, der zwischen den Polen 2 und 3 des männlichen XLR-Steckers gesteckt wird (DATA + und DATA -). Dieses Bauteil wird in die weibliche XLR-Buchse des letzten Geräts der Reihenschaltung eingesteckt, um hier die Leitung abzuschließen. Mit einem Leitungsabschluss (ADJ-Teilenummer: 1613000030) wird die Wahrscheinlichkeit des Auftretens von Störungen minimiert.



Ein Abschluss reduziert Signalfehler und vermeidet Probleme und Interferenzen bei der Signalübertragung.

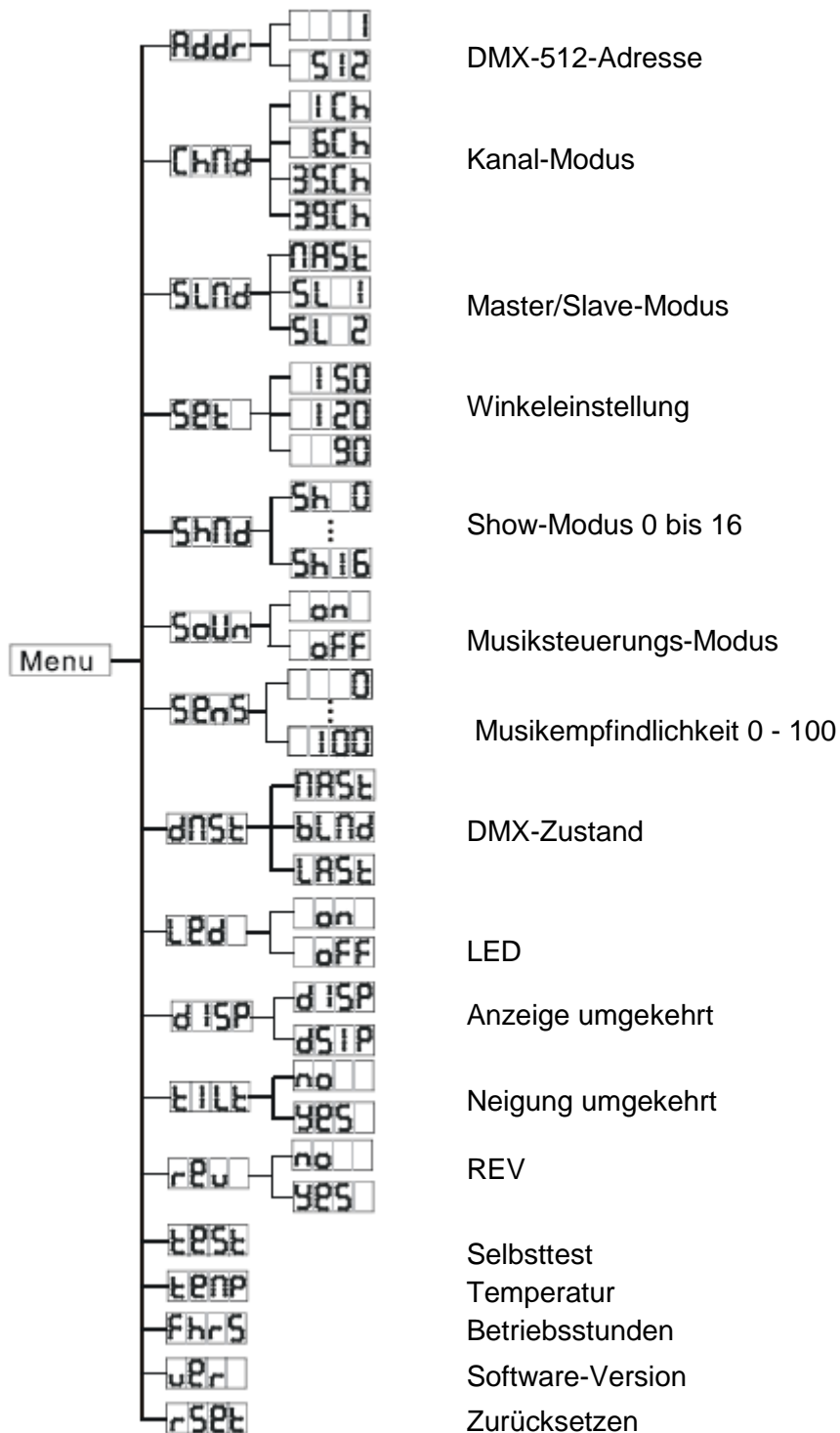
Es empfiehlt sich immer, einen DMX-Leitungsabschluss (Widerstand 120 Ohm, 1/4 W) zwischen Pol 2 (DMX-) und Pol 3 (DMX+) des letzten Geräts zu schalten.

Abbildung 4

5-polige XLR DMX-Stecker. Einige Hersteller benutzen 5-polige DMX-512-Datenkabel für die Datenübertragung, anstatt 3-polige. 5-polige DMX-Geräte können an eine 3-polige DMX-Leitung angeschlossen werden. Wenn Sie ein standardisiertes 5-poliges Datenkabel an eine 3-polige Leitung anschließen wollen, benötigen Sie einen Adapter; diesen können Sie in den meisten einschlägigen Geschäften erwerben. Die folgende Tabelle zeigt die richtige Umwandlung an.

Umwandlung von 3-poligem XLR auf 5-poligen XLR		
Kabel	3-poliger XLR, weiblich (Out)	5-poliger XLR, männlich (In)
Masse / Abschirmung	Pol 1	Pol 1
Signal invertiert (DMX-„Cold“)	Pol 2	Pol 2
Signal (DMX+„Hot“)	Pol 3	Pol 3
nicht belegt		Pol 4 – nicht benutzen
nicht belegt		Pol 5 – nicht benutzen

SYSTEMMENU



SYSTEMMENU

SYSTEMMENU: Drücken Sie nach dem Vornehmen von Änderungen zum Bestätigen ENTER, danach MENU und halten es für mindestens 3 Sekunden gedrückt. Um das Untermenü ohne vorgenommene Änderungen zu verlassen, drücken Sie auf MENU.

ADDR - DMX Adressierungs-Einstellung

1. Drücken Sie entweder auf MENU, UP oder DOWN, bis "ADDR" angezeigt wird; drücken Sie dann auf ENTER.

SYSTEMMENÜ (Fortsetzung)

2. Die aktuelle Adresse wird nun angezeigt und blinkt. Drücken Sie zum Auswählen der gewünschten Adresse auf UP oder DOWN. Drücken Sie ENTER, und danach drücken Sie MENU und halten die Taste gedrückt, um Ihre gewünschte DMX-Adresse einzustellen.

CHND - Damit können Sie den gewünschten DMX-Kanal-Modus auswählen.

1. Drücken Sie entweder auf MENU, UP oder DOWN, bis "CHND" angezeigt wird; drücken Sie dann ENTER. Es wird entweder "1CH", "6CH", "35CH" oder "39CH" angezeigt.

2. Zum Auswählen des gewünschten DMX-Modus, drücken Sie die Tasten UP oder DOWN und zum Bestätigen und Verlassen des Menüs auf die Taste ENTER.

SLND - Damit können Sie das Gerät entweder als Master oder als Slave in einer Master/Slave-Konfiguration definieren.

1. Drücken Sie auf MENU, bis "SLND" angezeigt wird; drücken Sie dann ENTER. Es wird entweder "MAST", "SL 1" oder "SL 2" angezeigt.

2. Betätigen Sie die UP und DOWN-Tasten, bis Ihre gewünschte Einstellung angezeigt wird, und drücken Sie dann auf ENTER. Betätigen Sie zum Bestätigen die MENU-Taste, und halten Sie diese gedrückt.

HINWEIS: In einer Master/Slave-Konfiguration können Sie ein Gerät als Master definieren und dann das nächste Gerät als "SL 2"; die Geräte bewegen sich nun entgegengesetzt zueinander.

SET - Damit stellen Sie den Sweeper auf einen bestimmten Winkel ein.

1. Drücken Sie auf MENU, bis "SET" angezeigt wird; drücken Sie dann auf ENTER. Es wird entweder "150", "120" oder "90" angezeigt. Dies sind die voreingestellten Winkel.

2. Zum Auswählen des gewünschten Winkels drücken Sie die Tasten UP oder DOWN und zum Bestätigen und Verlassen des Menüs auf die Taste ENTER.

SHND: SH 0 - SH 16 - Show-Modi 0-16 (Standardprogramme). Der Show-Modus kann mit eingeschaltetem oder ausgeschaltetem Musiksteuerungs-Modus betrieben werden.

1. Drücken Sie auf MENU, bis "SHND" angezeigt wird; drücken Sie dann ENTER.

2. "Sh X" wird nun angezeigt, wobei "X" eine Zahl zwischen 0 und 16 ist. Die Programme 1-16 sind Standardprogramme, während "Sh 0" der Zufallsmodus ist. Drücken Sie zum Auswählen der gewünschten Show auf UP oder DOWN.

3. Sobald Sie Ihre gewünschte Show gefunden haben, drücken Sie auf ENTER und danach auf MENU und halten es zur Bestätigung für mindestens 3 Sekunden gedrückt.

SOUN - Musiksteuerungs-Modus.

1. Drücken Sie auf MENU, bis "SOUN" angezeigt wird; drücken Sie dann ENTER.

2. Auf der Anzeige ist entweder "ON" oder "OFF" zu sehen. Zum Aktivieren des Musiksteuerungs-Modus, drücken Sie die Tasten UP oder DOWN und wählen "ON", zum Deaktivieren wählen Sie "OFF".

3. Drücken Sie ENTER, und danach drücken Sie MENU und halten es für mindestens 3 Sekunden gedrückt, um es zu aktivieren.

SENS - Musik-Empfindlichkeitsregelung.

1. Drücken Sie auf MENU, bis "SENS" angezeigt wird; drücken Sie dann ENTER.

2. Es wird nun eine Zahl zwischen 0 und 100 angezeigt. Mit den UP und DOWN-Tasten können Sie die Empfindlichkeit der Musiksteuerung einstellen. 0 bezeichnet dabei die am wenigsten empfindliche, 100 die empfindlichste Einstellung.

3. Bestätigen Sie mit ENTER.

DNST - Dieser Modus kann als Sicherheitsmodus verwendet werden, sodass bei einem fehlenden DMX-Signal das Gerät in den beim Einrichten ausgewählten Betriebsmodus wechselt. Sie können diesen auch als den Betriebsmodus festlegen, in den das Gerät beim Einschalten zurückkehrt.

1. Drücken Sie auf MENU, bis "DNST" angezeigt wird; drücken Sie dann ENTER.

SYSTEMMENÜ (Fortsetzung)

2. Es wird entweder **“MAST”**, **“BLND”** oder **“LAST”** angezeigt. Wählen Sie den Betriebsmodus, mit dem das Gerät beim Einschalten oder bei fehlendem DMX-Signal betrieben werden soll.

- **MAST** (Master Slave) - Wenn kein DMX-Signal vorhanden ist oder das Gerät eingeschaltet wird, geht das Gerät automatisch in den Master/Slave-Modus.
- **BLND** (Verdunkelung) - Wenn kein DMX-Signal vorhanden ist oder das Gerät eingeschaltet wird, geht das Gerät automatisch in den Standby-Modus.
- **LAST** (letzte Einstellung) - Wenn kein DMX-Signal vorhanden ist, bleibt das Gerät in der letzten DMX-Einstellung. Wenn das Gerät eingeschaltet wird, geht es automatisch in den Modus der letzten DMX-Einstellung.

3. Zum Bestätigen der gewünschten Einstellung drücken Sie auf ENTER.

LED - Mit dieser Funktion können Sie festlegen, ob die LED-Anzeige sich nach 10 Sekunden ausschaltet.

1. Drücken Sie auf MENU, bis **“LED”** angezeigt wird; drücken Sie dann ENTER.
2. Auf der Anzeige ist entweder **“ON”** oder **“OFF”** zu sehen. Mit den Tasten UP oder DOWN wählen Sie **“ON”**, um die LED-Anzeige immer eingeschaltet zu lassen, oder Sie wählen **“OFF”**, wenn es nach 10 Sekunden ausgehen soll. Wenn die Anzeige ausgeschaltet werden soll, drücken Sie auf MENU und halten es für mindestens 5 Sekunden gedrückt.
3. Bestätigen Sie mit ENTER. Wenn die Anzeige ausgeschaltet werden soll, drücken Sie auf MENU und halten es für mindestens 5 Sekunden gedrückt.

DISP - Damit drehen Sie die LED-Anzeige um 180°.

1. Drücken Sie auf MENU, bis **“DISP”** angezeigt wird; drücken Sie dann ENTER.
2. Es wird entweder **“DISP”** oder **“DSIP”** angezeigt. Mit der Schaltfläche ENTER drehen Sie die Anzeige um 180 Grad.

TILT - Diese Funktion aktiviert die Neigungsinverson.

1. Drücken Sie auf MENU, bis **“TILT”** angezeigt wird; drücken Sie dann auf ENTER.
2. Auf der Anzeige ist entweder **“YES”** oder **“NO”** zu sehen. Zum Aktivieren der Neigungsinverson suchen Sie mit den Tasten UP oder DOWN **“Yes”**, zum Deaktivieren wählen Sie **“NO”**.
3. Drücken Sie ENTER, und danach drücken Sie MENU und halten es für mindestens 3 Sekunden gedrückt, um es zu aktivieren.

REV - Diese Funktion wird zusammen mit dem DMX-Modus verwendet. Die Leuchtrichtung der Projektorlinsen/der LEDs lässt sich umkehren, damit die LED-Anordnung an jedem Ende der Leiste starten kann. Diese Funktion ist besonders nützlich, dass das Gerät nicht selbst neu montiert und umgedreht werden muss, wenn es in umgekehrter Richtung befestigt wurde. *Beispiel: Bei Verwendung des 35-Kanal-Modus kann der Kanal (LED 1) je nach Einrichtung der Funktionen an jedem Ende der Leiste starten.*

1. Drücken Sie auf MENU und dann auf UP oder DOWN, bis **“REV”** angezeigt wird; drücken Sie dann ENTER.
2. Auf der Anzeige ist entweder **“YES”** oder **“NO”** zu sehen. Drücken Sie zum Auswählen von **“YES”** die UP und DOWN-Tasten. Damit leuchten die Projektorlinsen/LEDs von rechts nach links auf. Wenn Sie **“NO”** auswählen, leuchten die Projektorlinsen/LEDs von links nach rechts auf.
3. Bestätigen Sie mit ENTER.

TEST - Mit dieser Funktion können Sie eine Selbstprüfung veranlassen.

1. Drücken Sie auf MENU, bis **“TEST”** angezeigt wird; drücken Sie dann ENTER.
2. Das Gerät durchläuft nun einen Selbsttest.

TEMP - Mit dieser Funktion können Sie die aktuelle Temperatur des Geräts prüfen.

1. Drücken Sie auf MENU, bis **“TEMP”** angezeigt wird; drücken Sie dann auf ENTER.
2. Die aktuelle Temperatur des Geräts wird nun angezeigt. Drücken Sie zum Verlassen auf MENU.

SYSTEMMENÜ (Fortsetzung)

FHRS - Mit dieser Funktion können Sie sich die Laufzeit des Geräts anzeigen lassen.

1. Drücken Sie auf MENU, bis "FHRS" angezeigt wird; drücken Sie dann ENTER.
2. Die Laufzeit des Geräts wird nun angezeigt. Drücken Sie zum Verlassen auf MENU.

VER - Mit dieser Funktion können Sie sich die Software-Version des Geräts anzeigen lassen.

1. Drücken Sie auf MENU, bis "VER" angezeigt wird; drücken Sie dann ENTER.
2. Es wird nun die Software-Version angezeigt. Drücken Sie zum Verlassen auf MENU.

RSET - Mit dieser Funktion können Sie das Gerät zurücksetzen.

1. Drücken Sie auf MENU, dann auf UP oder DOWN, bis "RSET" angezeigt wird; drücken Sie dann ENTER.
2. Das Gerät wird nun zurückgesetzt.

UC3-STEUERUNG

Verdunkelung	Das Gerät verdunkeln	
Funktion	1. Musik/Strobe (vollständig an) 2. Auto/Strobe (vollständig an)	Show auswählen (Show 1-16)
Modus	Zufallsshow (LED-Anzeige AUS)	Show (LED-Anzeige EIN)

NETZKABEL IN SERIENSCHALTUNG

Mit dieser Funktion können Sie über die IEC-Eingangs- und Ausgangsbuchsen die Geräte miteinander verbinden. Es können maximal 4 Geräte angeschlossen werden. Bei mehr als 4 Geräten benötigen Sie eine weitere Schukosteckdose. Verwenden Sie die gleichen Geräte. NIEMALS verschiedene Gerätetypen verwenden!

BETRIEB

Betriebsmodi: Der Sweeper Beam Quad LED kann in drei verschiedenen Modi betrieben werden. In jedem Modus können Sie das Gerät als Stand-alone oder in der Master/Slave-Konfiguration betreiben. Im nächsten Abschnitt sind die Unterschiede zwischen den einzelnen Betriebsmodi aufgelistet.

• **Musiksteuerungs-Modus** -

Das Gerät reagiert auf Musik und wählt entsprechend aus den internen Programmen aus.

• **Show-Modus** -

Wählen Sie einen aus 12 Show-Modi aus.

• **DMX-Steuerungs-Modus** -

Mit dieser Funktion können Sie jede einzelne Funktion der Geräte mit einem standardmäßigen DMX 512-Controller wie etwa dem Elation® Show Designer™ ansteuern.

Master/Slave-Betrieb Mit dieser Funktion lassen sich bis zu 16 Geräte miteinander verbinden und ohne Controller betreiben. Die Geräte laufen im Musiksteuerungs-Modus. In diesem Modus fungiert ein Gerät als Steuerungseinheit und die anderen reagieren auf die integrierten Programme dieser Steuerungseinheit. Jedes Gerät kann als Master oder Slave definiert werden.

1. Schließen Sie die Geräte in Reihe über die an der Rückseite befindlichen XLR-Buchsen zusammen. Beachten Sie, dass der männliche XLR-Anschluss der Eingang und der weibliche XLR-Anschluss der Ausgang ist. Das erste Gerät in der Reihenschaltung (Master) verwendet nur den weiblichen XLR-Anschluss (Buchse). Das letzte Gerät in der Reihe verwendet nur den männlichen XLR-Anschluss (Stecker). Bei längeren Kabeln empfiehlt sich die Verwendung einer Abschlusschaltung.
2. Stellen Sie am Master-Gerät den gewünschten Betriebsmodus ein und legen Sie das Gerät als Master-Gerät fest.
3. An den Slave-Geräten drücken Sie auf MENU, bis "SLND" angezeigt wird; drücken Sie dann auf ENTER. Stellen Sie die Slave-Geräte entweder auf "SL 1" oder "SL 2".
4. Die Slave-Geräte befolgen nun die Anweisungen des Master-Geräts.

Universelle DMX-Steuerung: Mit dieser Funktion können Sie einen universellen Elation® DMX-512-Controller für die Steuerung der Effekte Chase, Muster, Dimmer und Strobe. Mit einem DMX-Controller lassen sich einzigartige Programme erzeugen, die perfekt auf die jeweiligen Anforderungen zugeschnitten sind.

BETRIEB (Fortsetzung)

1. Der Sweeper Beam Quad LED verfügt über 4 DMX-Kanal-Modi: 1-Kanal-Modus, 6-Kanal-Modus, 35-Kanal-Modus oder 39-Kanal-Modus. Für weitere Informationen über DMX-Werte und Eigenschaften, vergleichen Sie die Seiten 11 bis 15.
2. Um das Gerät im DMX-Modus ansteuern zu können, befolgen Sie die Einstellmöglichkeiten auf den Seiten 4-5 sowie die Setup-Spezifikationen, die Ihrem DMX-Controller beiliegen.
3. Zur Steuerung der Eigenschaften des DMX-Geräts, benutzen Sie die Überblendregler des Controllers.
4. Damit können Sie Ihr eigenes Programm erzeugen.
5. Zum Einstellen der DMX-Adresse, befolgen Sie die Anweisungen auf Seite 7.
6. Bei längeren Netzkabeln (mehr als 30 Meter) verwenden Sie am letzten Gerät eine Abschlusschaltung.
7. Für Hilfe beim Betrieb im DMX-Modus, lesen Sie bitte die Bedienungsanleitung des DMX-Controllers.

Musiksteuerungs-Modus: In diesem Modus können Sie entweder nur ein Gerät oder mehrere verbundene Geräte zur Musik laufen lassen.

1. Drücken Sie auf MENU, bis "**SOUN**" angezeigt wird; drücken Sie dann ENTER.
2. Betätigen Sie die UP oder DOWN-Tasten, um entweder OFF oder ON auszuwählen; drücken Sie dann ENTER und halten Sie zum Bestätigen die MENU-Taste für 3 Sekunden gedrückt. Informationen über das Einstellen der Musikempfindlichkeit finden Sie auf Seite 8.
3. Mit dem optionalen *UC3-Controller* (nicht inbegriffen) lassen sich verschiedene Funktionen, inklusive der Verdunkelungsfunktion, steuern.

Show-Modus: In diesem Modus können Sie einen von 16 Show-Modi auswählen, der abgespielt werden soll.

1. Drücken Sie auf MENU, bis "**SHND**" angezeigt wird; drücken Sie dann ENTER.
2. Betätigen Sie die UP oder DOWN-Tasten bis zur gewünschten Show; drücken Sie dann ENTER und halten Sie zum Bestätigen die MENU-Taste für 3 Sekunden gedrückt. Weitere Informationen finden Sie auf Seite 8.
3. Mit dem optionalen *UC3-Controller* (nicht inbegriffen) lassen sich verschiedene Funktionen, inklusive der Verdunkelungsfunktion, steuern.

1 DMX-KANAL-MODUS

Kanal	Wert	Funktion
		SHOWS
	0 - 7	VERDUNKELUNG
	8 - 22	SHOW 1
	23 - 37	SHOW 2
	38 - 52	SHOW 3
	53 - 67	SHOW 4
	68 - 82	SHOW 5
	83 - 97	SHOW 6
	98 - 112	SHOW 7
	113 - 127	SHOW 8
	128 - 142	SHOW 9
	143 - 157	SHOW 10
	158 - 172	SHOW 11
	173 - 187	SHOW 12
	188 - 202	SHOW 13
	203 - 217	SHOW 14
	218 - 232	SHOW 15
	233 - 247	SHOW 16
	248 - 255	ZUFALLS-SHOW

6 DMX-KANAL-MODUS

Kanal	Wert	Funktion
1	0 - 255	Neigung -30° - -210°
2	0 - 7 8 - 43 44 - 79 80 - 115 116 - 151 152 - 187 188 - 223 224 - 255	NEIGUNGSBEWEGUNG MAKRO KEINE FUNKTION NEIGUNGSBEWEGUNG MAKRO 60° -120° NEIGUNGSBEWEGUNG MAKRO 45° -135° NEIGUNGSBEWEGUNG MAKRO 30° -150° NEIGUNGSBEWEGUNG MAKRO 0° -180° NEIGUNGSBEWEGUNG MAKRO -30° -210° NEIGUNGSBEWEGUNG MAKRO 0° -90° NEIGUNGSBEWEGUNG MAKRO 90° -180°
3	0 - 7 8 - 255	NEIGUNGSBEWEGUNG MAKROGESCHWINDIGKEIT KEINE FUNKTION LANGSAM-SCHNELL
4	0 - 7 8 - 22 23 - 37 38 - 52 53 - 67 68 - 82 83 - 97 98 - 112 113 - 127 128 - 142 143 - 157 158 - 172 173 - 187 188 - 202 203 - 217 218 - 232 233 - 247 248 - 255	CHASES KEINE FUNKTION CHASE 1 CHASE 2 CHASE 3 CHASE 4 CHASE 5 CHASE 6 CHASE 7 CHASE 8 CHASE 9 CHASE 10 CHASE 11 CHASE 12 CHASE 13 CHASE 14 CHASE 15 CHASE 16 VOLL EINGESCHALTET
5	0 - 255	CHASE-GESCHWINDIGKEIT LANGSAM-SCHNELL
6	0 - 255	MASTER-DIMMER 0% - 100%

35 DMX-KANAL-MODUS

Kanal	Wert	Funktion
1	0 - 255	Neigung -30° - -210°
2	0 - 255	MASTER-DIMMER 0% - 100%
3	0 - 15	STROBE
	16 - 131	KEINE FUNKTION
	132 - 139	STROBE LANGSAM-SCHNELL
	140 - 181	KEINE FUNKTION
	182 - 189	LANGSAM ÖFFNEN - SCHNELL SCHLIESSEN
	190 - 231	KEINE FUNKTION
	232 - 239	LANGSAM SCHLIESSEN - SCHNELL ÖFFNEN
	240 - 247	KEINE FUNKTION
	248 - 255	ZUFALL-STROBE
		KEINE FUNKTION
4	0 - 255	rot (Linse 1)
5	0 - 255	grün (Linse 1)
6	0 - 255	blau (Linse 1)
7	0 - 255	weiß (Linse 1)
8	0 - 255	rot (Linse 2)
9	0 - 255	grün (Linse 2)
10	0 - 255	blau (Linse 2)
11	0 - 255	weiß (Linse 2)
12	0 - 255	rot (Linse 3)
13	0 - 255	grün (Linse 3)
14	0 - 255	blau (Linse 3)
15	0 - 255	weiß (Linse 3)
16	0 - 255	rot (Linse 4)
17	0 - 255	grün (Linse 4)
18	0 - 255	blau (Linse 4)
19	0 - 255	weiß (Linse 4)
20	0 - 255	rot (Linse 5)
21	0 - 255	grün (Linse 5)
22	0 - 255	blau (Linse 5)
23	0 - 255	weiß (Linse 5)
24	0 - 255	rot (Linse 6)
25	0 - 255	grün (Linse 6)
26	0 - 255	blau (Linse 6)
27	0 - 255	weiß (Linse 6)
28	0 - 255	rot (Linse 7)
29	0 - 255	grün (Linse 7)
30	0 - 255	blau (Linse 7)
31	0 - 255	weiß (Linse 7)
32	0 - 255	rot (Linse 8)
33	0 - 255	grün (Linse 8)
34	0 - 255	blau (Linse 8)
35	0 - 255	weiß (Linse 8)

39 DMX-KANAL-MODUS

Kanal	Wert	Funktion
1	0 - 255	Neigung -30° - -210°
2	0 - 7 8 - 43 44 - 79 80 - 115 116 - 151 152 - 187 188 - 223 224 - 255	NEIGUNGSBEWEGUNG MAKRO KEINE FUNKTION NEIGUNGSBEWEGUNG MAKRO 60° -120° NEIGUNGSBEWEGUNG MAKRO 45° -135° NEIGUNGSBEWEGUNG MAKRO 30° -150° NEIGUNGSBEWEGUNG MAKRO 0° -180° NEIGUNGSBEWEGUNG MAKRO -30° -210° NEIGUNGSBEWEGUNG MAKRO 0° -90° NEIGUNGSBEWEGUNG MAKRO 90° -180°
3	0 - 7 8 - 255	NEIGUNGSBEWEGUNG MAKROGESCHWINDIGKEIT KEINE FUNKTION LANGSAM-SCHNELL
4	0 - 7 8 - 22 23 - 37 38 - 52 53 - 67 68 - 82 83 - 97 98 - 112 113 - 127 128 - 142 143 - 157 158 - 172 173 - 187 188 - 202 203 - 217 218 - 232 233 - 247 248 - 255	CHASES KEINE FUNKTION CHASE 1 CHASE 2 CHASE 3 CHASE 4 CHASE 5 CHASE 6 CHASE 7 CHASE 8 CHASE 9 CHASE 10 CHASE 11 CHASE 12 CHASE 13 CHASE 14 CHASE 15 CHASE 16 VOLL EINGESCHALTET
5	0 - 255	CHASE-GESCHWINDIGKEIT LANGSAM-SCHNELL
6	0 - 255	MASTER-DIMMER 0% - 100%
7	0 - 15 16 - 131 132 - 139 140 - 181 182 - 189 190 - 231 232 - 239 240 - 247 248 - 255	STROBE KEINE FUNKTION STROBE LANGSAM-SCHNELL KEINE FUNKTION LANGSAM ÖFFNEN - SCHNELL SCHLIESSEN KEINE FUNKTION LANGSAM SCHLIESSEN - SCHNELL ÖFFNEN KEINE FUNKTION ZUFALL-STROBE KEINE FUNKTION
8	0 - 255	rot (Linse 1)
9	0 - 255	grün (Linse 1)
10	0 - 255	blau (Linse 1)
11	0 - 255	weiß (Linse 1)
12	0 - 255	rot (Linse 2)
13	0 - 255	grün (Linse 2)
14	0 - 255	blau (Linse 2)
15	0 - 255	weiß (Linse 2)

39-DMX-KANAL-MODUS (Fortsetzung)

16	0 - 255	rot (Linse 3)
17	0 - 255	grün (Linse 3)
18	0 - 255	blau (Linse 3)
19	0 - 255	weiß (Linse 3)
20	0 - 255	rot (Linse 4)
21	0 - 255	grün (Linse 4)
22	0 - 255	blau (Linse 4)
23	0 - 255	weiß (Linse 4)
24	0 - 255	rot (Linse 5)
25	0 - 255	grün (Linse 5)
26	0 - 255	blau (Linse 5)
27	0 - 255	weiß (Linse 5)
28	0 - 255	rot (Linse 6)
29	0 - 255	grün (Linse 6)
30	0 - 255	blau (Linse 6)
31	0 - 255	weiß (Linse 6)
32	0 - 255	rot (Linse 7)
33	0 - 255	grün (Linse 7)
34	0 - 255	blau (Linse 7)
35	0 - 255	weiß (Linse 7)
36	0 - 255	rot (Linse 8)
37	0 - 255	grün (Linse 8)
38	0 - 255	blau (Linse 8)
39	0 - 255	weiß (Linse 8)

AUSWECHSELN DER SICHERUNG

Trennen Sie das Netzkabel des Geräts von der Stromquelle. Ziehen Sie das Netzkabel vom Gerät ab. Sobald Sie das Kabel entfernt haben, können Sie den Sicherungshalter, der sich in der Anschlussbuchse für den Strom befindet, erkennen. Mithilfe eines Flachkopfschraubendrehers, den Sie in die Steckdose stecken, hebeln Sie den Sicherungshalter vorsichtig auf. Entfernen Sie die durchgebrannte Sicherung und ersetzen Sie sie durch eine neue. Die Sicherungshalterung verfügt auch über eine Halterung für eine Ersatzsicherung.

REINIGUNG

Reinigung der Optik: Wegen der Ablagerung von Rückständen von Nebel, Rauch und Staub auf den Optiken, sollten die inneren und äußeren Linsen regelmäßig gereinigt werden, um eine optimale Lichtleistung zu gewährleisten. Die Häufigkeit der Reinigung hängt von der Umgebung ab, in der das Gerät betrieben wird (also etwa bei Rauch, dem Einsatz von Nebelmaschinen oder Staub). Bei Dauerbetrieb empfiehlt sich eine monatliche Reinigung. Regelmäßiges Reinigen gewährleistet eine lange Betriebsdauer ihres Geräts und exzellente Effekte.

1. Benutzen Sie zum Abwischen des äußeren Gehäuses handelsübliche Glasreiniger und weiche Stofftücher.
2. Benutzen Sie zum Abbürsten des Kühlerdurchlasses und des Lüftungsgitters eine Bürste.
3. Reinigen Sie die äußeren Linsen einmal nach 20 Tagen mit Glasreiniger und weichen Tüchern.
4. Reinigen Sie die inneren Linsen alle 30-60 Tage mit Glasreiniger und einem weichen Tuch.
5. Achten Sie immer darauf, dass alle Teile völlig abgetrocknet sind, bevor Sie das Gerät wieder an die Stromversorgung anschließen.

FEHLERBEHEBUNG

Fehlerbehebung: Nachstehend sind einige mögliche Störungen zusammen mit den jeweiligen Behebungsvorschlägen aufgelistet.

Am Gerät tritt kein Licht aus:

1. Vergewissern Sie sich, dass die Sicherung nicht durchgebrannt ist. Die Sicherung befindet sich auf dem rückseitigen Bedienfeld des Geräts.
2. Stellen Sie sicher, dass der Sicherungshalter richtig sitzt.

Das Gerät reagiert nicht auf Musik:

1. Das Gerät sollte zumindest auf niedrige Frequenzen (Bass) reagieren.
Ein Klopfen ans Mikrofon, leise oder hohe Töne werden möglicherweise keine Reaktion hervorrufen.

TECHNISCHE DATEN

Modell:	Sweeper Beam Quad LED
Stromversorgung:	100 V ~ 240 V / 50~60 Hz
LEDs:	8 x 8 W RGBW-LED
Leistungsaufnahme:	81 W
Netzkabel in Serienschaltung:	maximal 4 Geräte
Abstrahlwinkel:	3,4 Grad
Abmessungen:	38,5"(L) x 3"(B) x 5,25"(H) 973 x 73 x 132 mm
Farben:	RGBW
Gewicht:	14 lbs. / 6,3 kg
Sicherung:	7A
Tastverhältnis:	keines
DMX:	1, 6, 35 & 39 DMX-Kanal-Modi
Arbeitsposition:	jede sichere und geschützte Position

Automatische Spannungserkennung: Das Gerät verfügt über ein automatisches Vorschaltgerät, das automatisch die anliegende Spannung erkennt, sobald der Netzstecker in die Schukosteckdose gesteckt wird.

Wichtig: Änderungen und Verbesserungen an der technischen Spezifikation, der Konstruktion und der Bedienungsanleitung können ohne vorherige Ankündigung durchgeführt werden.

RoHS – ein großer Beitrag zur Erhaltung unserer Umwelt

Sehr geehrter Kunde,

Die Europäische Gemeinschaft hat eine Richtlinie erlassen, die eine Beschränkung / ein Verbot für die Verwendung gefährlicher Stoffe vorsieht. Diese RoHS genannte Regelung ist ein viel diskutiertes Thema in der Elektronikindustrie.

Sie verbietet unter anderem den Einsatz von sechs Stoffen: Blei (Pb), Quecksilber (Hg), sechswertiges Chrom (CR VI), Cadmium (Cd), polybromierte Biphenyle als Flammenhemmer (PBB), polybromierte Diphenylather als Flammenhemmer (PBDE). Unter die Richtlinie fallen nahezu alle elektrischen und elektronischen Geräte, deren Funktionsweise elektrische oder elektromagnetische Felder erfordert - kurzum: alles Elektronische, das uns im Haushalt und während der Arbeit umgibt.

Als Hersteller von Produkten der Marken AMERICAN AUDIO, AMERICAN DJ, ELATION Professional und ACCLAIM Lighting sind wir verpflichtet, diese Richtlinien einzuhalten. Bereits 2 Jahre vor Inkrafttreten der RoHS-Richtlinie haben wir deshalb begonnen, nach alternativen, umweltschonenderen Materialien und Herstellungsprozessen zu suchen.

Bei Inkrafttreten der RoHS wurden bereits alle unsere Geräte nach den Vorgaben der europäischen Gemeinschaft gefertigt. Durch regelmäßige Audits und Materialtests stellen wir weiterhin sicher, dass die verwendeten Bauteile stets den Richtlinien entsprechen und die Produktion, soweit es der Stand der Technik entspricht, umweltfreundlich verläuft.

Die RoHS-Richtlinie ist ein wichtiger Schritt auf dem Weg zur Erhaltung unserer Umwelt. Wir als Hersteller fühlen uns verpflichtet, unseren Beitrag dazu zu leisten.

WEEE – Entsorgung von Elektro- und Elektronikgeräten

Jährlich landen tausende Tonnen umweltschädlicher Elektronikbauteile auf den Deponien der Welt. Um eine bestmögliche Entsorgung und Verwertung von elektronischen Bauteilen zu gewährleisten, hat die Europäische Gemeinschaft die WEEE Richtlinie geschaffen.

Das WEEE-System (Waste of Electrical and Electronical Equipment) ist vergleichbar mit dem bereits seit Jahren umgesetzten System des „Grünen Punkt“. Die Hersteller von Elektronikprodukten müssen dabei einen Beitrag zur Entsorgung schon ab Markteinführung für jedes einzelne ihrer Produkte leisten. Die so eingesammelten Gelder werden in ein kollektives Entsorgungssystem eingebracht. Dadurch wird die sach- und umweltgerechte Demontage und Entsorgung von Altgeräten gewährleistet.

Als Hersteller sind wir direkt dem deutschen EAR-System angeschlossen und tragen unseren Beitrag dazu bei.

(Registrierung in Deutschland: DE41027552)

Für die Markengeräte von AMERICAN DJ und AMERICAN AUDIO heißt das, dass Sie diese kostenfrei an Sammelstellen abgeben können; sie werden dann entsprechend dem Verwertungskreislauf zugeführt. Die Markengeräte unter dem Label ELATION Professional, die ausschließlich für den professionellen Einsatz konstruiert werden, werden direkt durch uns verwertet. Bitte senden Sie die Produkte von ELATION am Ende Ihrer Lebenszeit direkt an uns zurück, damit wir deren fachgerechte Entsorgung vornehmen können.

Wie auch die zuvor erwähnte RoHS, ist die WEEE ein wichtiger Beitrag zum Umweltschutz und wir helfen gerne mit, unsere natürliche Umgebung durch dieses Entsorgungskonzept zu entlasten.

Für Fragen und Anregungen stehen wir Ihnen gerne zur Verfügung unter: info@americandj.eu

A.D.J. Supply Europe B.V.
Junostraat 2
6468 EW Kerkrade
Niederlande
www.americandj.eu