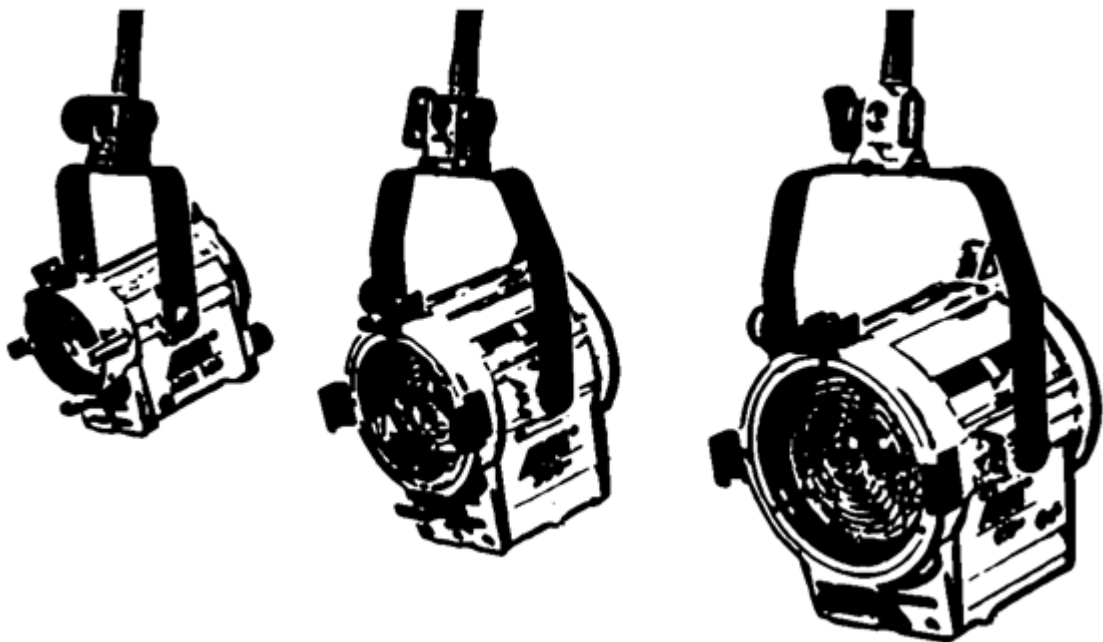




Kurzanleitung Short Instruction

01 / 2017



ARRI 150
ARRI 300 *PLUS*
ARRI 650 *PLUS*

Allgemeine Hinweise

- ARRI Kunstlicht Scheinwerfer ARRI 150, ARRI 300 PLUS und ARRI 650 PLUS, sind für den professionellen Einsatz bestimmt. Sie dürfen nur von befähigten Personen betrieben werden.
- Lesen Sie diese Bedienungsanleitung sorgfältig vor der ersten Inbetriebnahme. Der folgende Text enthält wichtige Hinweise für die sichere Handhabung.
- Beachten Sie in Ihrem eigenen Interesse die Sicherheits- und Warnhinweise.
- Beachten Sie die Bedienungsanleitung des Lampenherstellers.
- Bewahren Sie diese Bedienungsanleitung für eventuelle Nachbesitzer sorgfältig auf.
- Entsorgen Sie der Umwelt zuliebe das Verpackungsmaterial bei einer geeigneten Entsorgungsstelle.
- Auch defekte Geräte müssen sachgerecht entsorgt werden. Weitere Informationen hierzu erhalten Sie von Ihrem ARRI-Händler und Ihrer Gemeinde- oder Stadtverwaltung.
- Verwenden Sie nur ARRI Originalersatzteile und Zubehör. (Für mehr Informationen besuchen Sie bitte www.arri.com)

Sicherheitshinweise

VORSICHT HOCHSPANNUNG – LEBENSGEFAHR!

Vor dem Lampenwechsel allpolig von der Stromversorgung trennen!

Vorsicht heiße Lampe!

- Lassen Sie das Gerät vor dem Lampenwechsel vollständig abkühlen.
- Schalten Sie den Scheinwerfer keinesfalls ohne Lampe ein!
- Schutzvorrichtungen dürfen nur zu Servicezwecken von Fachpersonal entfernt werden und sind anschließend sofort wieder anzubringen.
- Betreiben Sie den Scheinwerfer nicht ohne Stufenlinse, Schutzgitter (ARRI 300 PLUS, ARRI 650 PLUS) und/oder Reflektor.
- Wenn die Wirksamkeit der Linse durch sichtbare Beschädigung, wie Sprünge oder tiefe Kratzer, beeinträchtigt ist, muss sie ersetzt werden. Tauschen Sie den Reflektor aus, wenn er matt ist oder eine Deformation aufweist.
- Achtung! Das Lampengehäuse kann während des Betriebs heiß werden. Beachten Sie die Werte auf dem Typenschild.
- Der Fokusknopf wird während des Betriebes sehr heiß. Tragen Sie wärmeisolierende Handschuhe, wenn Sie den Fokus während des Betriebes einstellen.
- Halten Sie die Anschlusskabel vom Scheinwerfer fern.
- Verwenden Sie das Kabel nicht zum Transport oder zum Aufhängen des Scheinwerfers.
- Prüfen Sie das Netzkabel des Scheinwerfers vor jedem Gebrauch auf sichtbare Schäden.
- Wenn das Netzkabel dieser Leuchte beschädigt ist, darf sie nur durch eine spezielle Leitung oder durch eine Leitung ersetzt werden, die ausschließlich über den Hersteller oder seinen Servicevertreter erhältlich ist.
- Bei erkennbaren Schäden an Kabeln, Steckern, Lampenhalterung und Schutzgitter, darf der Scheinwerfer nicht in Betrieb genommen werden. Wenden Sie sich an ein ARRI Service Center (siehe www.arri.com)

Bauteil	Mögliche Schäden
Lampe	defekt, matt, deformiert
Kabel	deformiert, Schnitte, angeschmort
Stecker	deformiert, Bruch, angeschmort
Lampenhalter	Bruch, Risse, angeschmort
Reflektor	matt, deformiert, fehlt
Stufenlinse	Bruch, Kratzer, fehlt
Schutzgitter	Bruch, fehlt
Stativzapfen	locker, deformiert, Risse

- Decken Sie die Lüftungsschlitze nicht ab. Gefahr der Überhitzung und Brandgefahr!

General Notes

- ARRI Tungsten fixtures ARRI 150, ARRI 300 PLUS and ARRI 650 PLUS, are intended for professional use and may only be operated by qualified persons.
- Read these instructions carefully before using the product for the first time. The following text contains important information for safe handling.
- For your personal safety, please observe the safety instructions and warnings.
- Follow the operating instructions of the lamp manufacturer.
- Keep these instructions for possible subsequent owners.
- Dispose the packing material at your local recycling center for environmental protection.
- Defective products shall be disposed appropriately. For further information please ask your ARRI dealer or your local authorities.
- Use only original ARRI spare parts and accessories. (for more information please visit www.arri.com)

Safety Instructions

DANGER TO LIFE – HIGH VOLTAGE!

Before replacing the lamp, disconnect lamphead from the power source.

Caution! Lamp is hot!

- Allow the fixture to cool down completely before replacing the lamp.
- Do not switch on the lamphead without installed lamp!
- Protection devices must not be removed except for service purpose by qualified personnel. They must be reattached immediately after the work is finished.
- Do not switch on without a fresnel lens, wire guard (ARRI 300 PLUS, ARRI 650 PLUS) and/or reflector.
- The lens must be exchanged if it has visibly damages to such an extent that their effectiveness is impaired, for example by cracks or deep scratches. The reflector must be exchanged when it is dull or deformed.
- CAUTION! The housing of the lamphead will get hot during use. The maximum values are listed on the identification plate on the side of the lamphead.
- The focus knob will get very hot during operation. Wear heat isolated gloves when turning the focus knob during operation.
- Always keep the cables away from the housing.
- Do not misuse the mains cable for transport or suspension of the lamphead.
- Check the mains cable prior to every operation for damage.
- If the mains cable is damaged, it must be replaced by a specific mains cable available at a service location from the manufacturer.
- Do not operate the lamphead with damaged cables, plugs, lampholder or wire guards. Please contact the ARRI Service for support (refer to www.arri.com).

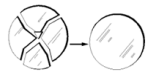
Parts	Possible damages
lamp	dull, deformed, burnt out
cable	deformed, cuts, burnt
connector	deformed, broken, burnt
lamp holder	burnt, pitted, cracked, broken
reflector	dull, deformed, missing
Fresnel lens	broken, scratched, missing
safety mesh	broken, missing
spigot	loose, deformed, cracked

- Do not cover the ventilation slots. Risk of overheating and fire!
- Avoid direct illumination by other luminaires or heat sources. Risk of overheating or fire!
- Always remove the lamp from the lamphead for transport.
- Do not close lamp lock lever (27) without lamp.

- Vermeiden Sie die Bestrahlung durch andere Scheinwerfer und Wärmequellen. Gefahr der Überhitzung.
- Entnehmen Sie die Lampe vor dem Transport aus dem Scheinwerfer.
- Schließen Sie den Lampenklemmhebel nicht ohne Leuchtmittel.
- Ersetzen Sie beschädigte und durch Wärme verformte Lampen.

Warnhinweise

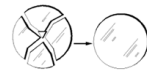
- Decken Sie die Lüftungsschlitze nicht ab, um eine effektive Kühlung zu gewährleisten.
- Vermeiden Sie die Bestrahlung durch andere Scheinwerfer und andere Wärmequellen. Brandgefahr und Gefahr der Überhitzung.

Symbol	Legende
	UV-Sicherheitsglas mit Schutzgitter: Jede zersprungene Schutzscheibe ist unverzüglich zu ersetzen. Geräte mit zersprungener Schutzscheibe dürfen niemals verwendet werden.

- Change the lamp, if it is damaged or thermally deformed.

Warnings

- Do not cover the ventilation slots. Those are required for effective cooling.
- Avoid direct illumination by conventional luminaires or other heat sources. Risk of overheating or fire!

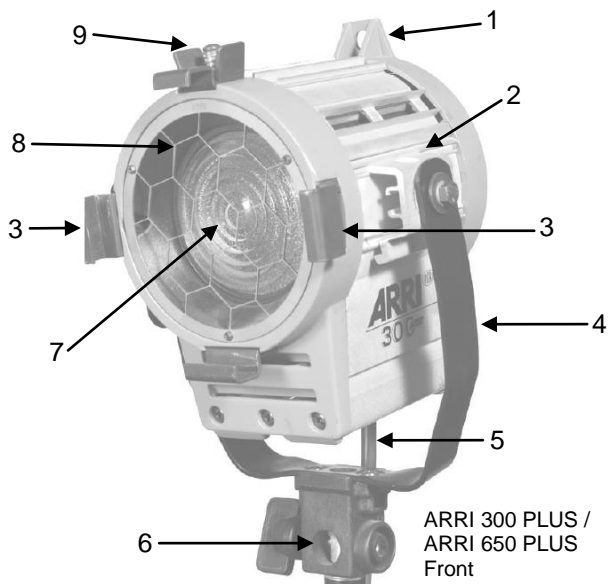
Icon	Legend
	UV protective glass with wire guard. Replace a broken protective glass immediately. Do not use a lamphead with broken UV protective glass.

Produktbeschreibung

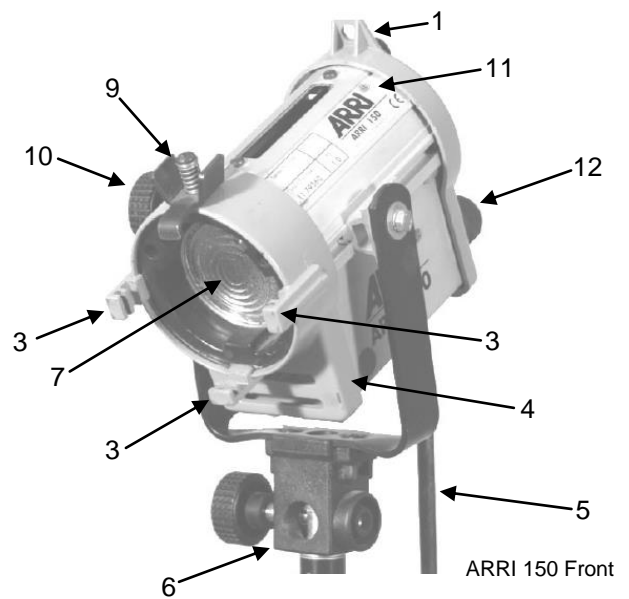
- ARRI 150, ARRI 300 PLUS und ARRI 650 PLUS wurden für den professionellen Gebrauch gemäß IEC 598-2-17 entwickelt.
- Die geringen Außenmaße bei hoher Lichtausbeute und robuster Bauweise ermöglichen den universellen Einsatz im Studio als auch bei Außenaufnahmen.
- Alle Bedienelemente sind übersichtlich und leicht zugänglich angeordnet.
- Der labyrinthförmige Gehäuseaufbau sorgt für optimale Kühlung des Scheinwerfergehäuses.
- Die Torsicherung (9) ermöglicht den raschen Austausch von Flügeltor, Filterrahmen und anderem Zubehör.
- Die Scheinwerfer sind mit einer Stativhülse (6) für Stativbetrieb ausgelegt.
- Eine zweite Aufhängung (1) dient als Ankerpunkt für ein Sicherungsseil.
- Die Scheinwerfer sind für den Studioeinsatz konzipiert. Sie erfüllen die Anforderungen der Schutzart IP20, Schutzklasse I.
- Hexagonales Schutzgitter (8) aus Edelstahl für optimale Lichtausbringung.
- Alle Scheinwerfer für den internationalen Markt sind TÜV-GS und CB-zertifiziert; alle Scheinwerfer für den amerikanischen und kanadischen Markt sind cNRTL-zertifiziert.
- Alle Scheinwerfer erfüllen die europäische RoHS-Richtlinie.

Product Description

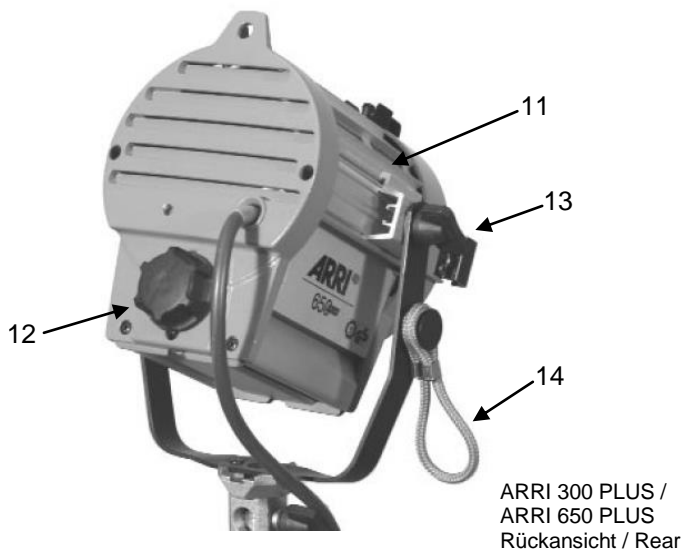
- ARRI 150, ARRI 300 PLUS and ARRI 650 PLUS Tungsten lampheads have been designed for professional applications and are conform to the International Standard IEC 598-2-17.
- The fixtures compact size, robust design and superb optical performance makes it ideal for professional studio or location applications.
- The positioning of the operating elements is clear, the accessibility is easy.
- The labyrinth sealing ensures perfect cooling of the lamp housing.
- The top latch (9) enables you to exchange the barndoor, filter frame and other accessories very quickly.
- The lampheads are equipped with a spigot sleeve (6) for stand operation.
- An additional safety fixture (1) functions as a safety eye and provides extra protection against falling.
- The lampheads have been designed for studio applications and comply with the requirements of protection rate IP20, protection class I.
- Hexagonal stainless-steel safety mesh (8) for ideal lighting performance.
- All lampheads for the international market are TÜV-GS and CB certified; all lampheads for the U.S. and Canadian market are cNRTL certified.
- All lampheads fulfill the European RoHS standard.



ARRI 300 PLUS /
ARRI 650 PLUS
Front



ARRI 150 Front



ARRI 300 PLUS /
ARRI 650 PLUS
Rückansicht / Rear

- 1 Ankerpunkt für Sicherungsseil / *safety eye*
- 2 Bügellager / *stirrup bracket*
- 3 Halteklauwe / *Bracket*
- 4 Haltebügel / *Stirrup*
- 5 Netzkabel / *mains cable (power input)*
- 6 Stativhülse / *spigot sleeve*
- 7 Stufenlinse / *Fresnel lens*
- 8 Schutzgitter / *wire guard (ARRI 300 PLUS, ARRI 650 PLUS)*
- 9 Torsicherung / *Top latch*
- 10 Rädelschraube Haltebügel / *knurled screw for stirrup (ARRI 150)*
- 11 Typenschild / *Product Identification plate*
- 12 Fokusknopf / *Focus knob*
- 13 Bügelklemmhebel / *tilt lock lever (ARRI 300 PLUS / ARRI 650 PLUS)*
- 14 Kabelhalteschleife / *cable tie*

Sicherung des Scheinwerfers und des Zubehörs

- Bei hängendem Betrieb muss der Scheinwerfer, wie auch das verwendete Zubehör, mittels eines Sicherungsseils durch den Ankerpunkt (1), gegen Herabfallen gesichert werden. Das Sicherungsseil muss ausreichend dimensioniert sein und ist kurz zu halten.
- Das Sicherungsseil und seine Verbindungselemente müssen mindestens für das 10-fache Gewicht des zu tragenden Scheinwerfers und seines Zubehörs ausgelegt sein.
- Bei Betrieb des Scheinwerfers über Kopfhöhe muss sichergestellt werden, dass das Zubehör korrekt eingesetzt ist: Torsicherung (9) verriegelt.
- Stative müssen standsicher aufgestellt und für die Traglast ausgelegt sein. Beachten Sie hierbei das Gewicht des Zubehörs und der Kabel. Lesen Sie hierzu auch die Hinweise im "Sicherheitsmerkblatt für ARRI-Scheinwerfer" L5.40731.D.
- Der Haltebügel darf nur senkrecht hängend oder stehend montiert werden. Querbelaastungen können zu Deformation oder Bruch des Zapfens, der Stativhülse (6) oder des Haltebügels (4) führen.

To Secure the Luminaire and its Accessories

- When mounting the fixture in a hanging position, secure the fixture as well as accessories with a safety cable through the safety eye (1). The safety cable must be properly dimensioned for the fixture and kept short.
- The safety cable and its connecting elements must be rated at a minimum load of 10 times the weight of the fixture with its accessories.
- When the lamphead is operated above head, ensure that the accessories are installed correctly: top latch (9) locked.
- Stands must be set up in a stable way and must be rated to carry the required load. Please observe the weight of the accessories and the cables. Please refer also to our leaflet "Operating your ARRI Lampheads Safely" L5.40731.E.
- The stirrup must be mounted hanging or standing vertically. Lateral load can cause deformation or breaking of the spigot, the spigot sleeve (6) or the stirrup (4).

Inbetriebnahme

- **VORSICHT:** Die Leuchte darf nur mit geeignetem Stecker betrieben werden. Das Anbringen eines geeigneten Steckers darf nur von geschultem Fachpersonal durchgeführt werden.
- Den Scheinwerfer nicht mit geschlossenem Flügeltor betreiben. Gefahr der Überhitzung.

Einsetzen der Lampe

- Vor dem Lampenwechsel trennen Sie den Scheinwerfer allpolig von der Stromversorgung.
- **Achtung:** Die Netzspannung muss mit der Lampennennspannung übereinstimmen.
- Prüfen Sie vor dem Einsetzen der Lampe, ob diese funktionsfähig ist. Eine beschädigte Lampe darf nicht in Betrieb genommen werden. Der feste Sitz der Lampe im Sockel und in der Fassung ist vor jeder Inbetriebnahme zu überprüfen (siehe Abschnitt "Ersetzen einer Lampe").
- Berühren Sie den Lampenkolben nicht mit bloßen Fingern. Eingebrannte Fingerabdrücke verkürzen die Lebensdauer der Lampe. Reinigen Sie den Lampenkolben nach Einsetzen mit einem mit Isopropyl-Alkohol befeuchteten, fusselfreien Tuch.
- Das Einsetzen der Lampe erfordert große Sorgfalt. Kontaktflächen müssen trocken und frei von Verunreinigungen sein.
- Entnehmen Sie die Lampe vor dem Transport aus dem Scheinwerfer.
- Zum Einschalten verbinden Sie den Anschlussstecker des Scheinwerfers mit der Stromversorgung und bringen Sie den Schnurschalter in Schaltstellung ON bzw I.

Ersetzen einer Lampe

Vorsicht! Hochspannung! Lebensgefahr!

- Trennen Sie den Scheinwerfer vor dem Öffnen allpolig von der Stromversorgung.
- **ACHTUNG** - heiße Lampe. Lassen Sie das Gerät vollständig abkühlen, bevor Sie die Lampe ersetzen.
- Arbeiten Sie von einer stabilen Plattform aus.
- Berühren Sie den Lampenkolben nicht mit bloßen Fingern. Eingebrannte Fingerabdrücke verkürzen die Lebensdauer der Lampe. Reinigen Sie den Lampenkolben nach Einsetzen mit einem mit Isopropyl-Alkohol befeuchteten, fusselfreien Tuch.
- Nur Lampen in Scheinwerfer entsprechender Leistung verwenden (Leistungsangabe beachten).

Für ARRI 150:

- Rändelschraube (17) an der Scheinwerferrückseite lösen.
- Gehäuseunterteil mit Fokusschlitten (18) und Lampenhalter (20) nach hinten herausziehen.
- Lampe vorsichtig nach oben aus dem Lampenhalter (20) ziehen. Lampen mit Bajonettfassung: Lampe gegen den Lampenhalter (20) drücken und gleichzeitig gegen den Uhrzeigersinn drehen.
- Neue Lampe mit Tuch oder Handschuh vorsichtig bis zum Anschlag in den Lampenhalter (20) einsetzen. Lampen mit Bajonettfassung gegen die Lampenhalter drücken und gleichzeitig im Uhrzeigersinn drehen.
- Fokusschlitten (18) wieder zurückschieben und mit Rändelschraube (17) sichern.

Für ARRI 300 PLUS und ARRI 650 PLUS:

- Mit leichtem Druck den Gehäusedeckel (22) von der Haltenase (21) lösen und nach oben schwenken.
- Mit Fokusknopf (12) den Lampenhalter in SPOT-Position bringen (maximaler Abstand zwischen Lampe und Stufenlinse).
- Lampe mit Tuch oder Handschuh am Glaskolben (15) fassen und nach oben aus dem Lampenhalter (20) ziehen.
- Einzusetzende Lampe vorsichtig mit Tuch oder Handschuh am Quarzkolben (15) fassen. **Achtung:** Die Kontaktstifte der Lampe haben unterschiedliche Durchmesser und müssen in der richtigen Position in den Lampenhalter (20) eingesetzt werden.
- Lampe bis zum Anschlag in den Lampenhalter (20) einführen.
- Zum Schließen den Gehäusedeckel (22) bis zum Einrasten der Haltenase (21) nach unten drücken.

Lamphead Operation

- **WARNING:** Do not operate the lamphead without a proper plug. A properly rated plug must be installed by qualified personnel only.
- Do not operate the lamphead with closed barndoors. Risk of overheating or fire.

Inserting the lamp

- Before every inspection the lamphead must be disconnected from the power.
- **Caution:** The voltage rating of the lamp must match mains voltage.
- Before inserting the lamp, visually check the lamp for functionality. Damaged lamps must not be used. Ensure the lamp is firmly fastened in its socket before every use (see section "to install a lamp" for details).
- Do not touch the lamp quartz bulb with bare fingers. Burned-in fingerprints reduce the lifetime of the lamp. Clean the bulb after installation with a lint-free cloth dampened with isopropyl alcohol.
- Take care when installing the lamp. All contacts must be dry and free of contamination or corrosion.
- Always remove the lamp from the lamphead for transport.
- Connect the lamphead connector to the power source (mains), and put the cable switch to position ON or I.

To install a lamp

Warning: High Voltage! Danger to life!

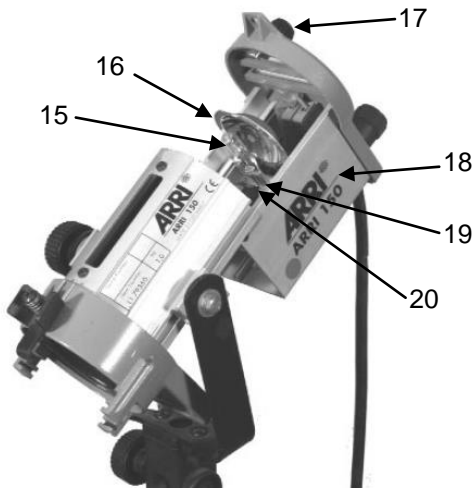
- Before replacing the lamp, disconnect lamphead from the power source.
- **CAUTION!** Lamp may be hot! Allow the fixture to cool down completely before changing the lamp.
- Do not touch the lamp quartz bulb with bare fingers. Burned-in fingerprints reduce the lifetime of the lamp. Clean the bulb after installation with a lint-free cloth dampened with isopropyl alcohol.
- Only use lamps of the correct wattage (observe wattage rating).

For ARRI 150:

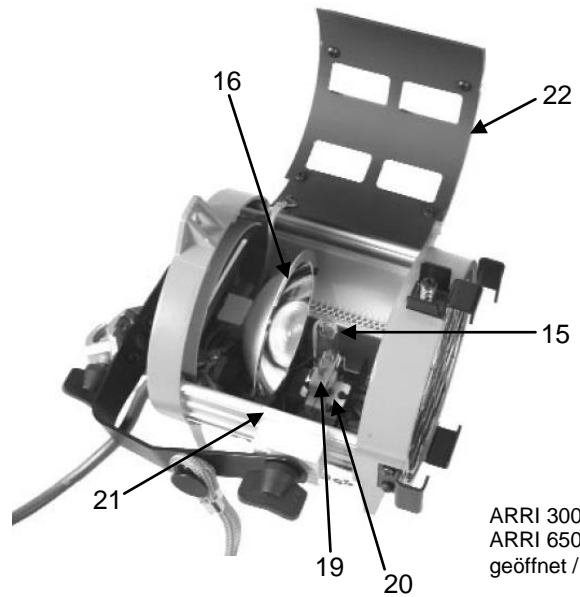
- Loosen the knurled-head screw (17) at the rear of the lamp-head and pull out the lamp carriage (18) which accommodates the lamp holder (20) and reflector (16).
- Pull out the lamp carefully from the lamp holder (20). For lamps with a bajonet socket: press the lamp against the lamp holder (20) and at the same time turn it anticlockwise.
- Pick up the new lamp with a cloth or glove and push it carefully into the lamp holder (20). For lamps with bajonet socket: press the lamp against the lamp holder and turn it clockwise.
- Push the lamp carriage (18) back and fasten the knurled-head screw (17).

For ARRI 300 PLUS and ARRI 650 PLUS:

- Press gently against the top cover (22) to open the cover lock (21) and lift the cover.
- Turn the focus knob (12) to move the lamp holder (20) to SPOT position (maximum distance between lamp and Fresnel lens).
- Grab lamp carefully with a cloth or glove at the glass bulb (15) and pull it upwards out of the lamp holder (20).
- Pick up the new lamp carefully with a cloth or glove.
- **Caution:** The contact pins of the lamps have different diameters and have to be matched to the right contact point of the lamp holder.
- Insert lamp carefully as far as possible into the lamp holder (20).
- Close the top cover (22) and gently press it down until you hear it lock in the cover lock (21).



ARRI 150 geöffnet / open



ARRI 300 PLUS /
ARRI 650 PLUS
geöffnet / open

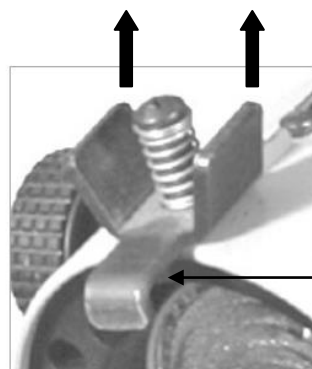
- 15 Lampe / bulb
- 16 Reflektor / reflector
- 17 Rändelschraube Fokusschlitten / knurled screw lamp carriage (ARRI 150)
- 18 Fokusschlitten / lamp carriage (ARRI 150)
- 19 Lampensockel / lamp socket
- 20 Lampenhalter / lamp holder
- 21 Haltenase Gehäusedeckel / cover lock (ARRI 300 PLUS / ARRI 650 PLUS)
- 22 Gehäusedeckel / top cover

Einsetzen des Zubehörs

- Arbeiten Sie von einer stabilen Plattform aus.
- Torsicherung (9) gegen den Federdruck anheben und um 90° nach links schwenken.
- Zubehör wie z.B. Flügeltor, Tubus, Filter in den Einschub der Halteklauen einsetzen (siehe unten).
- Torsicherung (9) gegen den Federdruck anheben und um 90° zurückschwenken, um das Zubehör zu sichern.
- VORSICHT! Den Scheinwerfer nicht mit geschlossenem Flügeltor verwenden! Gefahr der Überhitzung.

To install Accessories

- Work from a stable platform.
- Inserting and exchanging accessories must be carried out from a stable position.
- Lift the top latch (9) and turn it by 90° to the left.
- Insert accessories, e.g. barndoor, snoot or filter into the bracket (see below).
- Lift the top latch (9) and turn it back into original position. Make sure the accessories are securely locked.
- CAUTION! Do not operate the lampead with closed barndoor! Danger of overheating.



Einschub Halteklau / accessory bracket

Torsicherung / top latch (9)

Einstellung des Scheinwerfers

- Rändelschraube (10) (ARRI 150), bzw. Bügelklemmhebel (13) (ARRI 300PLUS/650PLUS) am linken Bügellager lockern.
- Scheinwerfer in gewünschte Position bringen.
- Rändelschraube/Bügelklemmhebel wieder festdrehen.
- Stellen Sie sicher, dass der Scheinwerfer ausreichend fixiert ist.

To focus the lampead

- Loosen the knurled screw (10) (ARRI 150), or tilt lock lever (13) (ARRI 300PLUS/650PLUS) at the left stirrup bracket.
- Bring lampead to desired position.
- Tighten knurled screw / tilt lock lever.
- Check, if the lampead is securely fastened.

WARNUNG! Wärme- und UV-Emission

Beachten Sie die Mindestabstände auf dem Typenschild!

- Verwenden Sie den Scheinwerfer nur mit geschlossenem Gehäuse und unbeschädigter Frontlinse.
- Blicken Sie während des Betriebs niemals direkt in den Scheinwerfer.
- Der Betrieb des Scheinwerfers bei einem kürzeren Abstand als am Typenschild angegeben, kann Schädigungen der Haut sowie der Augen verursachen.

Pflegehinweise

- Reinigen Sie den Reflektor und die Stufenlinse regelmäßig mit einem handelsüblichen Glasreiniger. Polieren Sie die Komponenten mit einem weichen Tuch. Nicht scheuern.
- Achten Sie darauf, dass der Reflektor unbeschädigt ist und keine Beulen aufweist.
- Halten Sie die Kontaktelemente der elektrischen Steckverbindungen sauber und ersetzen Sie korrodierte Klemmstücke.
- Neben der regelmäßigen Sichtprüfung wird empfohlen, eine Wiederholprüfung der elektrischen Sicherheit mindestens alle 12 Monate von einer Fachperson durchzuführen und protokollieren zu lassen.
- Prüfen Sie den Zustand der Lampenkabel regelmäßig. Die Lampenkabel sind Verschleißteile und müssen ersetzt werden, wenn die Isolierung verfärbt ist oder brüchig wird. ARRI empfiehlt, die Lampenkabel jährlich zu ersetzen.

WARNING! Heat and ultra violet radiation

Pay attention to the minimum distances on the identification plate!

- Do not operate without complete lamp enclosure in place or when the front lens is damaged.
- Do not look directly at a lamp in operation.
- Operate at minimum distance as described on the identification plate. Failure to do so may result in injuries to the eyes and skin.

Care Instructions

- Clean the reflector and Fresnel lens regularly with a glass cleaning agent. After cleaning, polish the surface with a soft cloth. Do not use abrasives.
- The reflector must not show signs of deformation or damage.
- Keep the contacts of the electrical connections and lamp holder clean and replace corroded lamp contacts.
- In addition to the regular visual inspection, we recommend to have a qualified electrician carry out a repeated inspection of electrical safety at least every 12 months.
- Please check the lamp cables regularly. The cables are subject to wear and must be replaced as soon as the isolation becomes discolored and brittle. ARRI recommends replacing the lamp cables every year.

Technische Daten des Scheinwerfers / Technical Data of the luminaire

(Beachten Sie die Angaben auf dem Typenschild! / Pay attention to values on the identification plate!)

Type	t _c	t _a	Empfohlene Leuchtmittel / recommended bulbs					
			120 V	230 V				
ARRI 150	200°C	45°C	ESP 150 W	150 W	0,5 m	0,5 m	± 90°	
ARRI 300 PLUS			FKW 300 W	FSL 300 W			± 80°	
ARRI 650 PLUS			FRK 650 W	FRL 650 W			1,0 m	
Nomenklatur / Technical Terms								
t _c = maximale äußere Leuchtentemperatur im Beharrungszustand / maximum surface temperature								
t _a = maximale Umgebungstemperatur / maximum ambient temperature								
= minimaler Abstand zu brennbaren Werkstoffen / minimum distance to flammable objects								
= minimaler Abstand zu angestrahlten Flächen / minimum distance to illuminated areas								
= Schwenkbereich / tilting angle								

<p>Weitere Informationen</p> <ul style="list-style-type: none"> • Für alle Personen- oder Sachschäden, die aus nicht bestimmungsgemäßer Verwendung des Produktes entstehen, haftet nicht der Hersteller, sondern der Betreiber. • Besuchen Sie unsere Homepage unter www.arri.com, um weitere Informationen einzusehen oder herunterzuladen. <p>Technische Änderungen vorbehalten.</p>	<p>Further Information</p> <ul style="list-style-type: none"> • The manufacturer denies liability for any damage to persons or properties which are caused by an inappropriate operation of the fixture. Those lie in the responsibility of the operator. • Visit our homepage www.arri.com to read and download further information. <p>Design and specifications are subject to change without notice.</p>
<p>ARRI Service</p> <p>Bei technischen Problemen besuchen Sie bitte unsere Webseite</p> <p style="text-align: center;">www.arri.com</p> <p>Arnold & Richter Cine Technik GmbH & Co. KG Service Lichttechnik Pulvermühle D-83071 Stephanskirchen Deutschland</p>	<p>ARRI Service</p> <p>In case of technical problems please visit us at</p> <p style="text-align: center;">www.arri.com</p> <p>Arnold & Richter Cine Technik GmbH & Co. KG Service Lighting Pulvermuehle D-83071 Stephanskirchen Germany</p>