

TG V70d

Dynamisches Mikrofon



MERKMALE

- Hypernierencharakteristik
- Extrem rückkopplungsarm
- Robuste Bauweise, für harten Toureinsatz geeignet
- Körperschalldämmende Systemlagerung
- Version TG V70d s mit Ein-/Ausschalter
- Lieferung mit Mikrofonklammer und Aufbewahrungstasche

ANWENDUNGEN

Das dynamische Livegesangsmikrofon TG V70d mit Hypernierencharakteristik überzeugt auf und vor der Bühne ebenso wie hinter dem Mischpult – sowohl Sänger und Publikum als auch Verleiher. Die Gründe: der sehr gut aufgelöste, kraftvolle Klang, die ausgezeichnete Rückkopplungsfestigkeit und ein ausgeprägter Nahbesprechungseffekt mit sattem Tiefenfundament, zur Unterstützung von weniger kräftigen Stimmen. Auch ohne Zuhilfenahme der Mischpult-Klangregelung liefert es einen beeindruckend runden und außergewöhnlich kraftvollen Klang. Dazu kommen ein Design für Hand und Auge sowie ein durchdachter Gehäuseaufbau und eine progressiv gedämpfte Kapselaufhängung für geringe Handhabungsgeräusche. Mit oder ohne Schalter, so klingt Bühnenstandard bei den Profis.

VERSIONEN

- TG V70d Dynamisches Vokalmikrofon, Hyperniere,
inkl. Mikrofonklammer Best.-Nr. 707.295
- TG V70d s dito, jedoch mit verriegelbarem
Ein-/Ausschalter Best.-Nr. 707.287

TECHNISCHE DATEN

Wandlerprinzip.	Dynamisch
Arbeitsprinzip.	Druckgradient
Richtcharakteristik	Hyperniere
Übertragungsbereich:	
Nahfeld	25 - 18.000 Hz
Fernfeld (Entfernung 1 m)	90 - 18.000 Hz
Rückwärtsdämpfung bei 1 kHz.	> 25 dB bei 110 Grad
Feldleerlaufübertragungsfaktor.	3,2 mV/Pa (-50 dBV) ±2,5 dB
Magnetfeldunterdrückung	> 20 dB bei 50 Hz
Nennimpedanz.	280 Ω
Nennabschlussimpedanz	≥ 1 kΩ
Anschluss.	3-pol. XLR male
Abmessungen:	
Länge.	185 mm
Schaftdurchmesser.	23/35 mm
Kopfdurchmesser	54 mm
Gewicht (ohne Kabel).	345 g

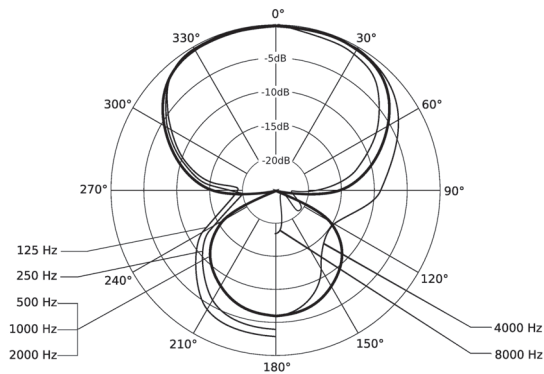
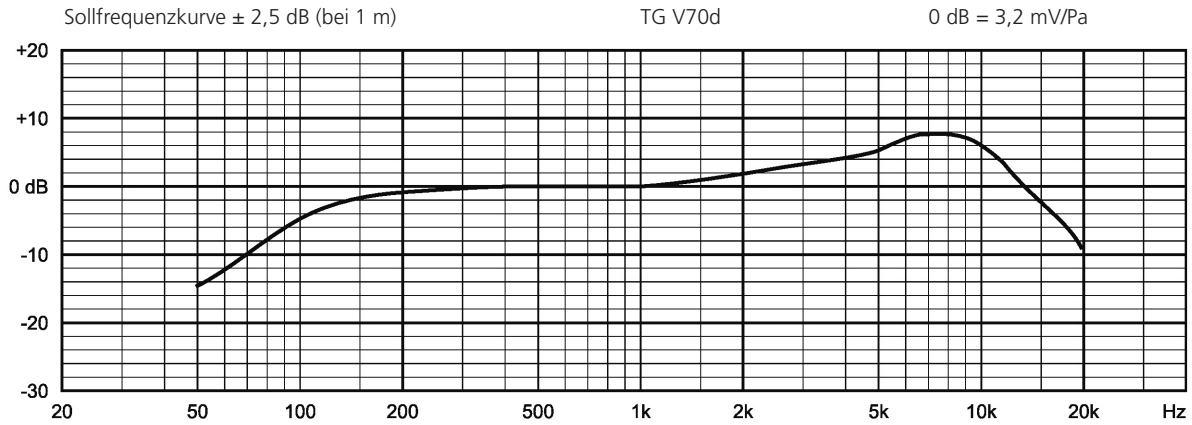
ZUBEHÖR - OPTIONAL

BMC 05 FM Standard-Mikrofonkabel XLR-XLR, Länge 5 m	Best.-Nr. 434.787
BMC 10 FM Standard-Mikrofonkabel XLR-XLR, Länge 10 m	Best.-Nr. 434.795
GST 400 Mikrofonstativ, 3/8", Höhe 0,90-1,65 m, mit Schwenkarm G 400	Best.-Nr. 421.294
GST 500 Mikrofonstativ, 3/8", Höhe 0,85-1,60 m, mit auszieh- barem Schwenkarm G 500	Best.-Nr. 406.252
ST 600 Stativ, 3/8", Höhe 0,87 - 1,57 m	Best.-Nr. 421.316
MKV 8 Mikrofonklammer, 3/8" und 5/8"	Best.-Nr. 407.216
WS 59 Az Windschutz, anthrazit	Best.-Nr. 419.087

TG V70d

FREQUENZGANG & RICHTCHARAKTERISTIK

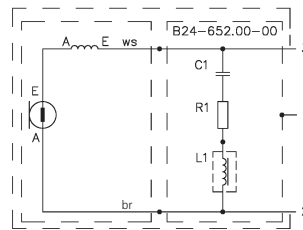
Die abgebildete Sollfrequenzkurve ($\pm 2,5$ dB) und das Richtdiagramm entsprechen den für dieses Mikrofon typischen Originalmesswerten.



SCHALTBILDER

Polarität: Ein positiver Schalldruck erzeugt eine positive Spannung am braunen Kabel (Anschl. 2).

TG V70d



TG V70d s

