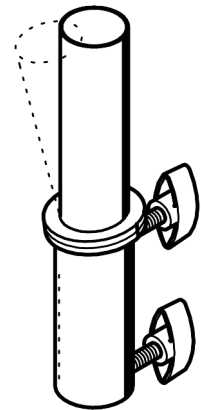


19670 Boxenschrägsteller

- maximale zentrische Belastbarkeit: 25 kg
- Lautsprecher um bis zu 15° stufenlos neigbar
- aufsteckbar auf Boxenstative mit Rohr- \varnothing 35 mm

Vielen Dank, dass Sie sich für dieses Produkt entschieden haben. Diese Anleitung informiert Sie über alle wichtigen Schritte bei Aufbau und Handhabung. Wir empfehlen, sie auch für den späteren Gebrauch aufzubewahren.



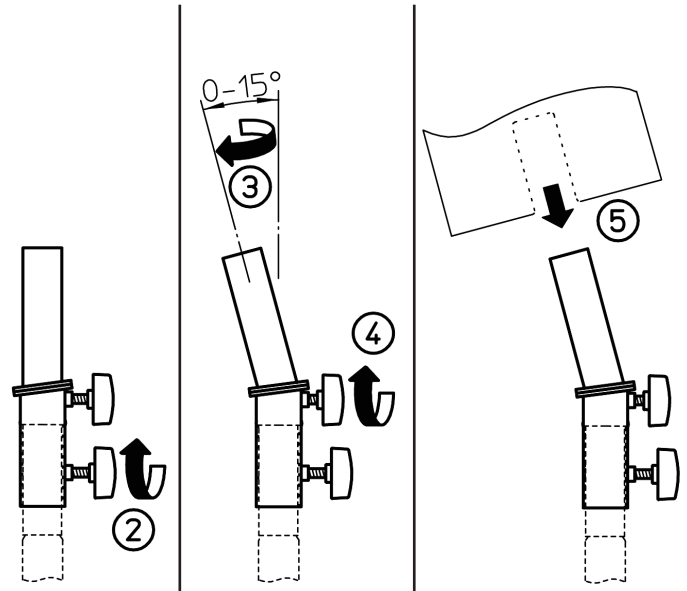
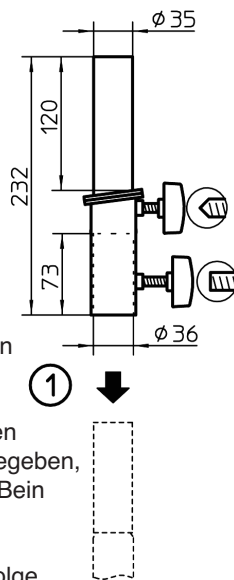
SICHERHEITSHINWEISE

- Max. Last von 25 kg nicht überschreiten
- Prüfen Sie in regelmäßigen Abständen die Festigkeit der Installation
- Es empfiehlt sich bei Aufbau und Verstellung mit zwei Personen zu arbeiten.
- Geeignetes Stativ verwenden (Rohr- \varnothing 35 mm, Tragkraft mind. 26 kg) und ordnungsgemäß aufstellen (ebener Untergrund etc.).
- Auf funktionstüchtiges Lautsprechermaterial achten, insbesondere Flanschbuchse muss über richtige Größe und Güte verfügen.

AUFBAUANLEITUNG

1. Schrägsteller und Lautsprecher auf Stativ platzieren

- (1) Hülse des Schrägstellers bis zum Anschlag über das Rohr des Boxenstatives stülpen.
- (2) Untere Klemmschraube fest anziehen.
- (3) Durch Verdrehen des oberen Rohrstützens diesen in die gewünschte Neigung bringen.
- (4) Diese Position sichern durch festes Anziehen der oberen Klemmschraube.
- (5) Lautsprecher auf den Schrägsteller aufsetzen
- BEACHTE: die beste Standsicherheit ist gegeben, wenn die geneigte Box genau über einem Bein des Stativs positioniert ist.



Die Demontage erfolgt in umgekehrter Reihenfolge.

2. Änderung der Lautsprecherposition

BEACHTE: die Bedienung des Schrägstellers fällt leichter ohne Lautsprecher. Soll der Lautsprecher jedoch auf dem Schrägsteller verbleiben, empfiehlt es sich eine zweite geeignete Person hinzuzuziehen, welche die Box um ein Weniges anheben kann.

2.a. Neigung des Lautsprechers

- Obere Klemmschraube (4) etwas lösen -nicht herausschrauben-.
- Oberen Rohrstützen verdrehen (3) bis die gewünschte Neigung (= 0 - 15°) erreicht ist.
- Obere Klemmschraube (4) wieder fest anziehen.

2.b. Richtung des Lautsprechers

- Untere Klemmschraube (2) etwas lösen -nicht herausschrauben-.
- Stativhülse verdrehen bis die gewünschte Richtung erreicht ist.
- Untere Klemmschraube (2) wieder fest anziehen.

PRÜFEN, INSTANDHALTEN, REINIGEN

- Pflege- und Wartungsarbeiten stets im unbelasteten Zustand vornehmen.
- Regelmäßig Gängigkeit der Schrägverstellung und der Klemmschrauben sowie des Sicherungsrings überprüfen.
- Zur Reinigung am besten ein leicht feuchtes Tuch und ein nicht scheuerndes Reinigungsmittel benutzen.

FEHLERSUCHE (F) und BESEITIGUNG (B)

- F: Schrägsteller passt nicht auf Stativ:
B: Stativrohr prüfen: \varnothing 35 mm erforderlich.
- F: Schrägsteller passt nicht in Lautsprecherbuchse:
B: Buchse muss Mindest- \varnothing 35 mm aufweisen.
B: Rohrstützen des Schrägstellers auf Schäden prüfen.
- F: Lautsprecherbuchse taumelt auf Schrägsteller:
B: Buchse des Lautsprechers sollte \varnothing 36 mm nicht überschreiten.

TECHNISCHE DATEN / SPEZIFIKATIONEN

Material	Rohre und Scheiben: Stahl, schwarz gepulvert Schrauben, PA / Stahl, verzinkt
Traglast	max. 25 kg
Abmessungen	H: 232 mm untere Stativhülse: Innen- \varnothing 36 mm oberer Rohrstützen: Aussen- \varnothing 35 mm
Eigengewicht	0,62 kg
Zubehör (optional)	Adapterhülse 21326: für Lautsprecherbuchsen mit 38 mm Innendurchmesser (= US-Variante)