

1972 iPad-Halter

- **Flexibel und stabil!** Ihr iPad wird wunderbar in Szene gesetzt.
- **Die Halterung garantiert eine effektive und sichere Montage des iPad.**
- **Gleichermaßen geeignet für Bühne, Heim und Studio.**
- **Mit großzügig dimensionierter Klemmung für sicheren Halt an Rohren bis zu \varnothing 30 mm.**
- **Das iPad wird ganz einfach in die speziell angepasste Aufnahmeplatte eingeklipst.**
- **Mit Verstellmöglichkeiten die keine Wünsche offen lassen:**
Neigungswinkel - Ausrichtung - Hoch- oder Querformat sind stufenlos einstellbar

Vielen Dank, dass Sie sich für dieses Produkt entschieden haben. Diese Anleitung informiert Sie über alle wichtigen Schritte bei Aufbau und Handhabung. Wir empfehlen, sie auch für den späteren Gebrauch aufzubewahren.

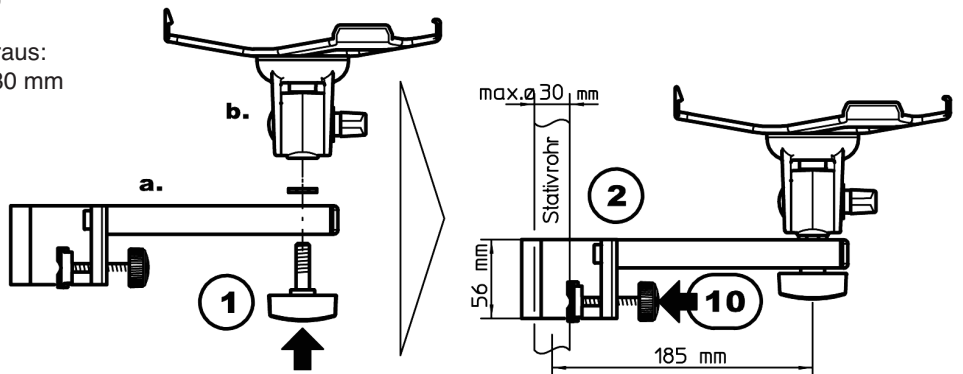
SICHERHEITSHINWEISE

- passend für **iPad 2., 3. oder 4. Generation**, nicht geeignet für iPad 1. Generation
- geeignete Stativ verwenden - das setzt voraus: Standfestigkeit, Tragkraft, Rohr- \varnothing bis max. 30 mm z.B. K&M-Stativ 118/1, 11888, 11889, 199, 200, 21020, 21090, 210/6, 210/8 etc.
- das iPad sorgfältig in die Aufnahmeplatte einclippen und auf sicheren Sitz prüfen
- Halterung umsichtig handhaben; v.a. bei Änderungen der Einstellungen (Neigung, Format und Ausrichtung) ist auf sicheren Halt des iPads zu achten

AUFSTELLANLEITUNG

Die Platzierung des iPad-Halters ist sehr einfach. Voraussetzung ist ein geeignetes Stativ (s.o. SICHERHEITSHINWEISE)

- 1 Der Halter besteht aus zwei Baugruppen:
a. Haltearm mit der Klammer,
b. iPad Halteplatte mit Gelenkverbindung. Beide Teile werden mittels Flügelschraube miteinander verbunden
- 2 Die Klammer wird um das Rohr gelegt und dann mit der Schraube 10 fixiert
- 3 iPad zunächst in Halterung einlegen und ...
- 4 anschließend einclippen



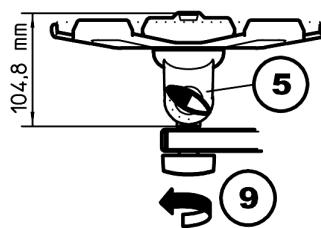
BENUTZERHINWEISE / FUNKTIONEN / ABMESSUNGEN

Der iPad-Halter kann in Format und Neigung verstellt werden. Das iPad muss nicht aus der Aufnahmeplatte entnommen werden.

NEIGUNG

Das iPad kann zwischen senkrechter und waagerechter Endstellung in jeder Position fixiert werden.

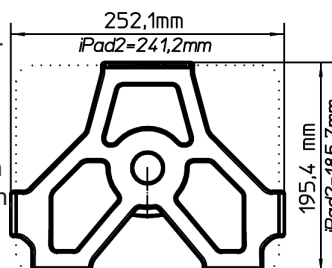
- 5 iPad halten und Flügelmutter etwas lösen
- 6 iPad neigen wie gewünscht und
- 7 Flügelmutter wieder festziehen



FORMAT

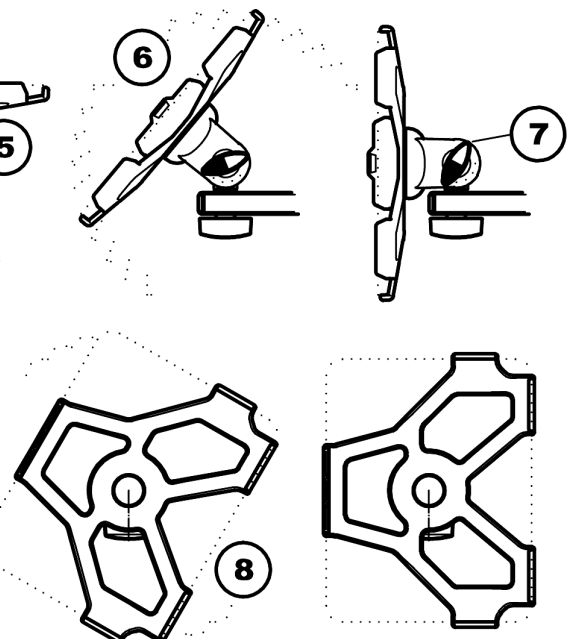
Die Halterung verfügt über eine 90°-Verdrehfunktion.

- 8 Aufnahmeplatte nehmen und ins Quer- bzw. Hochformat drehen - oder in die Schräge! Unsichtbare Anschläge in der Halterung begrenzen die Verdrehung.



AUSRICHTUNG

- 9 Flügelschraube leicht lösen, iPad-Halter drehen, Flügelschraube wieder festdrehen
- 10 Halterung festhalten, Klemmschraube lösen, Haltearm in gewünschte Richtung drehen, Klemmschraube wieder festziehen.



TECHNISCHE DATEN / SPEZIFIKATION

Material	Schwenkgelenk, Aufnahmeplatte: Polyamid (PA-6) Haltearm, Schrauben, Muttern, Scheiben, Federn: Stahl Klammer: Aluminiumprofil
Traglast	iPad 2., 3. oder 4. Generation
Maße	Aufnahmeplatte: 252,1 x 195,4 mm Karton: 300 x 102 x 230 mm
Gewicht	netto 0,8 kg, brutto 1,14 kg

FEHLERSUCHE (F) und BESEITIGUNG (B)

- F: Halterung wackelt
B: Verschraubungen prüfen und ggf. nachziehen
- F: iPad sitzt nicht richtig
B: iPad korrekt einlegen und dabei hörbar einrasten lassen 4
B: ACHTUNG! Nicht für iPad 1. Generation geeignet

19722 iPad holder

- Flexible and stable! Put your iPad at centre stage.
- The holder is an effective and secure bracket for holding your iPad.
- Suitable for the stage, home and studio.
- The generously dimensioned clamp fits tube sections max. \varnothing 30 mm.
- The iPad is simply clipped into the special cradle.
- Adjustment options:
angle of inclination - direction - vertical or horizontal format can all be freely adjusted

Thank you for choosing this product. This instruction manual informs you about the important steps to set up and handle the product. We recommend to keep the manual in a separate place for a possible later use.

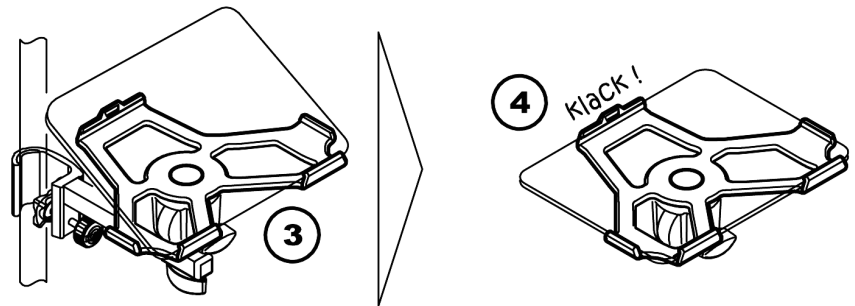
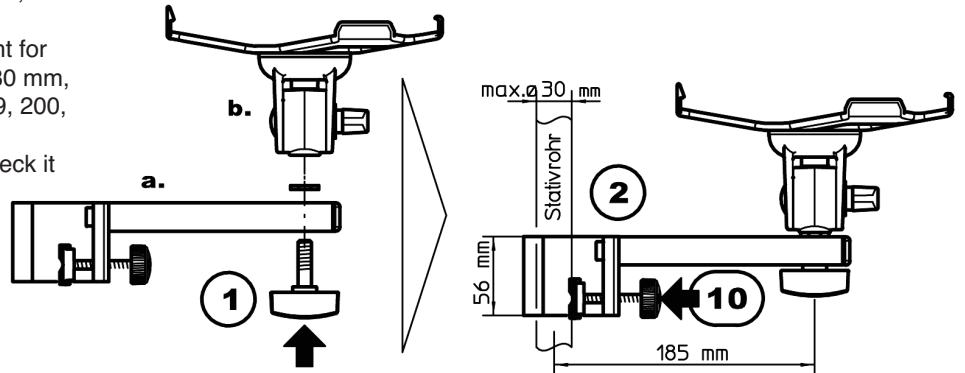
SAFETY INSTRUCTIONS

- suitable for **iPad 2nd, 3rd or 4th Generation**, not suitable for iPad 1st Generation
- use a suitable stand - one that is stable, right for the weight and with a max. tube section of 30 mm, e.g. K&M stands 118/1 ff, 11888, 11889, 199, 200, 21020, 21090, 210/6, 210/8, etc.
- clip the iPad carefully into the cradle and check it is held correctly
- handle the holder carefully when changing the position of the iPad (tilt, format or direction), and make sure the iPad is safely clipped in the cradle

MOUNTING INSTRUCTIONS

Setting up the iPad holder is very easy. A suitable stand is required (see SAFETY INSTRUCTIONS above)

- 1 The holder consists of two components:
a. Holding arm with clamp,
b. iPad cradle with an articulated connector. The two components are joined together with a wing bolt
- 2 The clamp is placed around the tube section and then fixed in position using the screw **10**
- 3 Place the iPad in the cradle and ...
- 4 clip in place



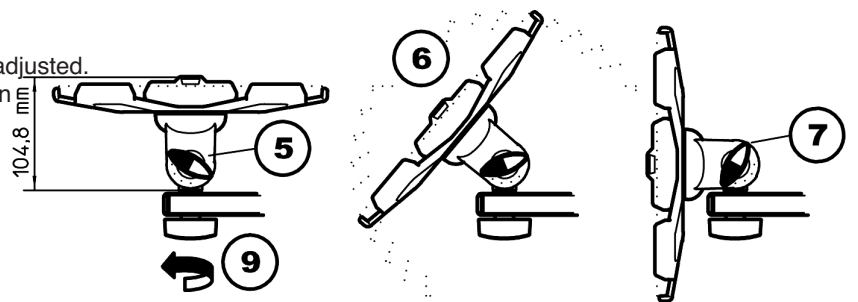
USER GUIDE / FUNCTIONS / DIMENSIONS

The tilt, format and direction of the iPad holder can be adjusted. There is no need to remove the iPad from the cradle when repositioning – as long as you take sufficient care.

TILT

The iPad can be positioned to any angle between horizontal and vertical.

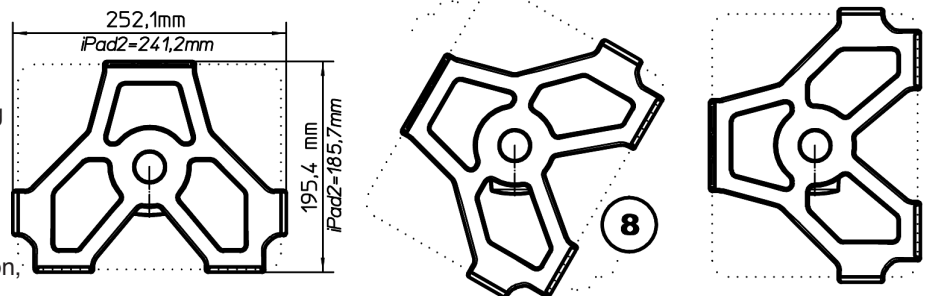
- 5 Take hold of the iPad and loosen the wing nut slightly
- 6 Move the iPad into the required position and
- 7 tighten the wing nut again



FORMAT

The holder can be turned 90°.

- 8 Take hold of the cradle and move it horizontally or vertically or diagonally! Invisible stoppers in the cradle restrict twisting



DIRECTION

- 9 Loosen the wing nut slightly, turn the iPad holder, re-tighten the wing nut
- 10 Hold the cradle, loosen the clamp screw, turn the holding arm to the required direction, tighten the clamp screw.

TECHNICAL DATA

Material	articulated joint, cradle: polyamide (PA-6) holding arm, screws, nuts, discs, springs: steel clamp: aluminium profile
Max. load	iPad 2nd, 3rd or 4th Generation
Size	cradle: 252.1 x 195.4 mm box: 300 x 102 x 230 mm
Gewicht	net 0.8 kg, gross 1.14 kg

(FF) FAULT FINDING and (R) REPAIR

FF: Holder wobbles

R: Check tightness of the screws and tighten if necessary

FF: iPad is not held correctly

R: Place the iPad in the cradle correctly while listening for the audible "click" in place 4

R: NOTE! Not suitable for iPad 1st Generation

KÖNIG & MEYER GmbH & Co. KG

Kiesweg 2, 97877 Wertheim, www.k-m.de

19722-000-55 Rev.12 03-80-139-00 6/13