

# HSP 2

## Dauerpolarisiertes Kondensatormikrofon mit Kugel

### MERKMALE

- Modulares Gesamtsystem in dem alle Bestandteile beliebig austauschbar und kombinierbar sind
- Individuell einstellbar für jede Kopfform
- Graziler Mikrofonarm ( $\varnothing$  1,1 mm) kann sowohl links als auch rechts befestigt werden (abnehmbarer Clip)
- Kapsel ist durch patentierte Tandemmembran gegen Schweiß geschützt
- Anschlusskabel sind tauschbar
- Befestigungsclip für Mikrofonarm ist austauschbar
- Alle Metallteile des Bügels und des Mikrofonarms sind PVD-beschichtet

Hochwertiges dauerpolarisiertes Kondensatormikrofon mit Kugelcharakteristik für den professionellen Einsatz. Der einstellbare Nackenbügel ist besonders unauffällig und angenehm zu tragen. Die sechs verfügbaren HSP 2 Varianten unterscheiden sich in der Farbgebung, Größe und den Steckervarianten. Eine drahtlose Anwendung ist je nach Stecker mit verschiedenen Sennheiser Taschensendern möglich, siehe Produkt-Varianten. Die drahtgebundene Anwendung ist mit dem Zubehör MZA 900 P / MZA 900 P-4 möglich.



### AUSSCHREIBUNGSTEXT

#### Leistungsmerkmale

Anthrazit schwarzes, dünnes Anschlusskabel;

Alle Metallteile des Bügels und des Mikrofonarms sind PVD- beschichtet;

Individuell einstellbar für größere Kopfformen;

Mikrofonarm kann sowohl links als auch rechts befestigt werden;

Neigungswinkel des Mikrofonarms einstellbar;

Mikrofonarm in der Länge verstellbar;

Kapsel ist durch patentierte Tandemmembran gegen Schweiß geschützt;

Anschlusskabel sind tauschbar;

Bestandteile: Mikrofonarm, Nackenbügel, Anschlusskabel, Kunststoffkoffer mit Formausschnitt, Aufsteckkappen für Mikrofonkapseln;

#### Technische Daten

Richtcharakteristik: Kugel;

Übertragungsbereich: 20 - 20.000 Hz;

Freifeldleerlauf-Übertragungsfaktor (1 kHz): 2 mV/Pa

Min. Abschlussimpedanz: 4700 Ohm;

Grenzschalldruckpegel: 150 dB;

Ersatzgeräuschepegel (A-bewertet n. DIN IEC 651): 28 dB (A);

Versorgungsspannung: 4,5 - 15 V;

Anschluss: Lemo-Stecker 3pol.;

Kabellänge: 1,6 m;

Durchmesser (Mikrofonkopf): 4,8 mm;

Durchmesser (Nackenbügel): 1,1 mm;

Länge Mikrofonarm: 138 mm;

Weite: 110 mm, Radius: 54 mm;

Gewicht: (ohne Kabel) 6,5 g;

Fabrikat: Sennheiser / HSP 2

# HSP 2 Dauerpolarisiertes Kondensatormikrofon mit Kugel

## TECHNISCHE DATEN

Wandlerprinzip.....	dauerpolarisiertes Kondensatormikrofon
Richtcharakteristik.....	Kugel
Frequenzbereich.....	20...20,000 Hz
Freifeld-Leerlauf-Übertragungsmaß (1kHz).....	2 mV/Pa
Nennimpedanz.....	1000 Ohm
Min. Abschlußimpedanz.....	4700 Ohm
Grenzschalldruckpegel.....	150 dB
Ersatzgeräuschpegel A-bewertet n. DIN IEC 651..	28 dB(A)
Stromaufnahme.....	ca. 250 µA
Versorgungsspannung.....	4.5–15 V
Kabellänge.....	1.6 m Mikrofon
Durchmesser Kapsel.....	4.8 mm
Durchmesser Mik.arm o. Kabel.....	1.1 mm
Gewicht ohne Kabel.....	6.5 g

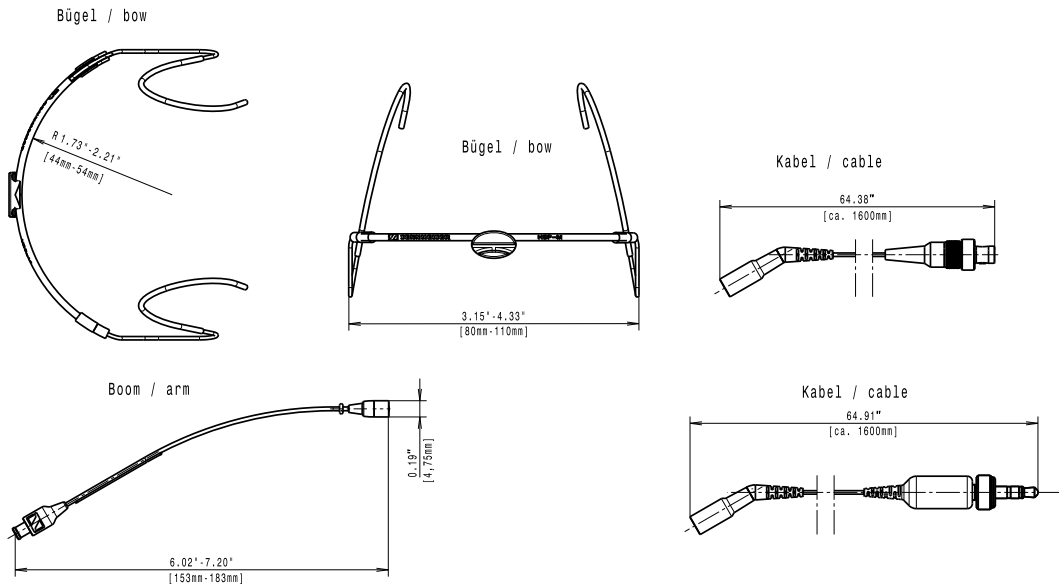
## Maße HSP2/ HSP 2-M

	HSP 2 / HSP 2-M
Umfang des Nackenbügels	110 mm / 80 mm
Länge des Mikrofonarms	183 mm / 153 mm
Radius des Nackenbügels	54 mm / 44 mm

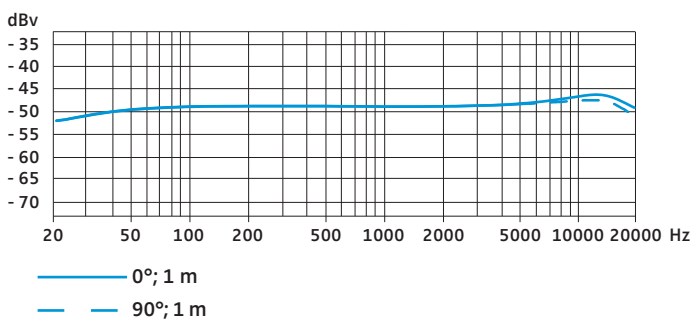
## LIEFERUMFANG

- 1 Nackenbügel
- 1 Mikrofonarm
- 5 Clips zum Befestigen des Mikrofonarms
- 1 Anschlusskabel
- 1 Kunststoffkoffer mit Formausschnitt
- 1 Aufsteckkappen für Mikrofonkapsel
- 1 Bedienungsanleitung

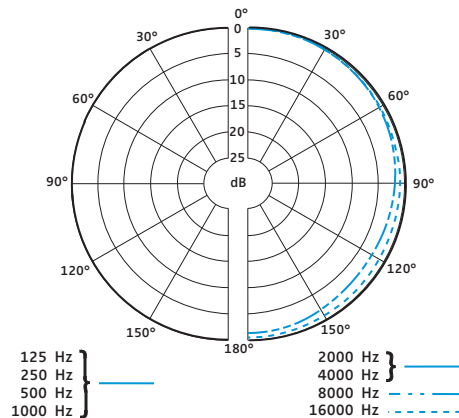
## ABMESSUNGEN



## FREQUENZGANG



## POLAR PATTERN



## HSP 2 Dauerpolarisiertes Kondensatormikrofon mit Kugel

### PRODUKT-VARIANTEN

<b>HSP 2:</b> Nackenhügelmikrofon, Kugel, MKE Platinum, anthrazit, Anschlusskabel, 1,6 m, 3pin SE-Stecker	Art. Nr. 009862
<b>HSP 2-3:</b> Nackenhügelmikrofon, Kugel, MKE Platinum, beige, Anschlusskabel, 1,6 m, 3pin SE-Stecker	Art. Nr. 009863
<b>HSP 2-ew:</b> Nackenhügelmikrofon, Kugel, MKE Platinum, anthrazit, Anschlusskabel, 1,6 m, 3,5 mm ew-Klinke	Art. Nr. 009866
<b>HSP 2-ew-M:</b> wie HSP 2-ew, schmal	Art. Nr. 500693
<b>HSP 2-ew-3:</b> Nackenhügelmikrofon, Kugel, MKE Platinum, beige, Anschlusskabel, 1,6 m, 3,5 mm ew-Klinke	Art. Nr. 009872
<b>HSP 2-ew-3-M:</b> wie HSP 2-ew-3, schmal	Art. Nr. 500692

### EMPFOHLENES ZUBEHÖR

Nackenhügel, schwarz	Art. Nr. 511709
Nackenhügel, HSP-M schwarz	Art. Nr. 515278
Nackenhügel, beige	Art. Nr. 511710
Nackenhügel HSP 2-M, beige	Art. Nr. 515279
HSP 2 – Mikrofonarm, beige	Art. Nr. 511711
HSP 2-M – Mikrofonarm, beige	Art. Nr. 515281
HSP 2 – Mikrofonarm, schwarz	Art. Nr. 511712
HSP 2-M – Mikrofonarm, schwarz	Art. Nr. 515280
Klammer-Set für HSP 2, schwarz	Art. Nr. 528166
Klammer-Set für HSP 2, beige	Art. Nr. 528165
Kabel 3-pin verschießbar Lemo Stecker, schwarz	Art. Nr. 511717
Kabel 3-pin verschießbar Lemo Stecker, beige	Art. Nr. 511718
Stahladerkabel mit 3.5 mm verschließbar mini-jack, schwarz	Art. Nr. 511719
Stahladerkabel mit 3.5 mm verschließbar mini-jack, beige	Art. Nr. 511720
Stahladerkabel mit offenem Ende, schwarz	Art. Nr. 511721
Stahladerkabel mit offenem Ende, beige	Art. Nr. 511722
Plastik Transport Box	Art. Nr. 511723
MZA 900 P – Phantomspeiseadapter für kabelgebundene Mikrofon-Varianten mit 3.5 mm jack plug.	Art. Nr. 500226
MZA 900 P-4 – Phantomspeiseadapter für kabelgebundene Mikrofon-Varianten mit 3-pin verschießbarem Special Stecker	Art. Nr. 500872
MZ 2-3 Gold – Make-up Schutz	Art. Nr. 004743
MZW 02 - Formwindschutz für HSP 2, schwarz	Art. Nr. 076615
MZW 2 – Windschutz für HSP 2, schwarz	Art. Nr. 543658
MZW 2 – Windschutz für HSP 2, beige	Art. Nr. 047186
MZC 2-1 – Kappe für HSP 2, kurz, beige	Art. Nr. 085843
MZC 2-1 – Kappe für HSP 2, kurz, schwarz	Art. Nr. 085842
MZC 2-2 – Kappe für HSP 2, lang, schwarz	Art. Nr. 085839
MZC 2-2 – Kappe für HSP 2, lang, beige	Art. Nr. 085840

### Kontakt Service Partner:

Sennheiser Vertrieb und Service GmbH & Co. KG  
www.sennheiser.de