

e 614

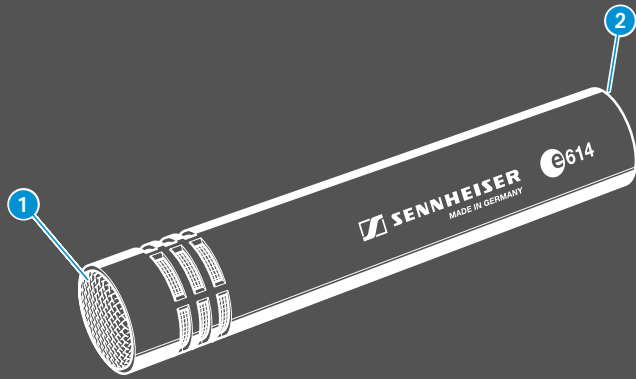


Bedienungsanleitung
Instruction manual
Notice d'emploi
Istruzioni per l'uso
Instrucciones de uso
Manual de utilização
Gebruiksaanwijzing
Инструкция по эксплуатации
使用说明

Evolution
Stage Microphones

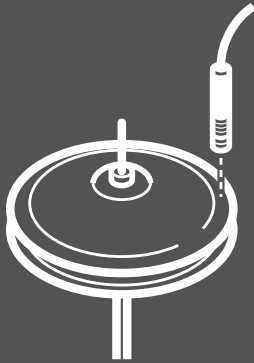
 **SENNHEISER**
The Pursuit of Perfect Sound

A



B

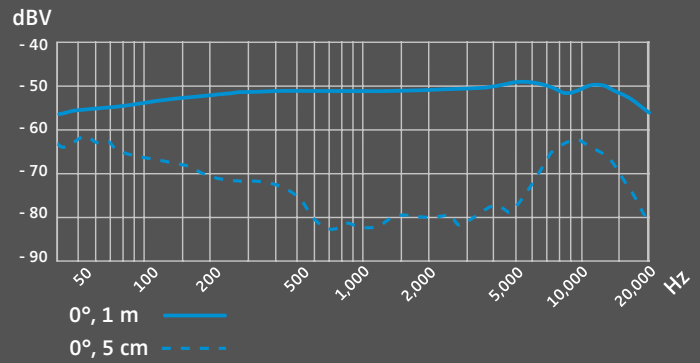
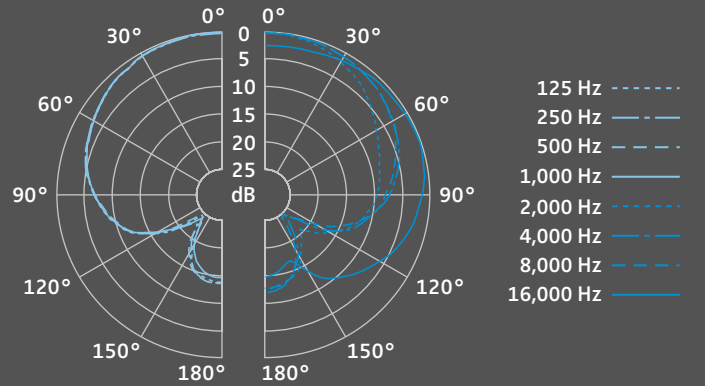
1



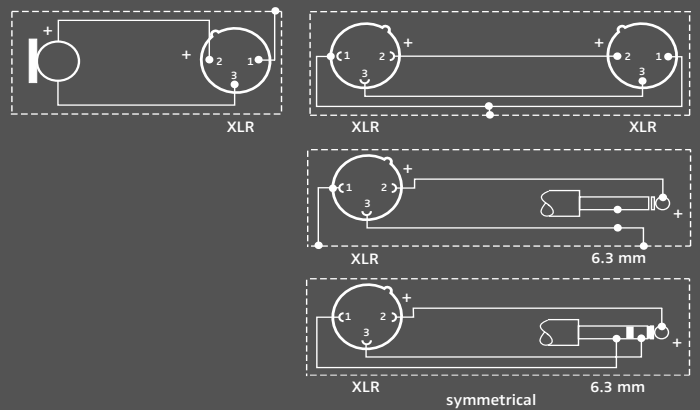
2



C



D



Wichtige Sicherheitshinweise

- Lesen Sie diese Bedienungsanleitung sorgfältig und vollständig, bevor Sie das Produkt benutzen.
- Bewahren Sie die Bedienungsanleitung für die weitere Nutzung so auf, dass sie jederzeit für alle Benutzer zugänglich ist.
- Geben Sie das Produkt an Dritte stets zusammen mit dieser Bedienungsanleitung weiter.

Vor dem Betrieb

- Öffnen Sie das Gehäuse des Produkts nicht eigenmächtig. Für Produkte, die eigenmächtig vom Kunden geöffnet wurden, erlischt die Gewährleistung.
- Verwenden Sie ausschließlich von Sennheiser zugelassene Anbau-, Zubehör- und Ersatzteile.

Während des Betriebs

- Flüssigkeit kann in das Produkt eindringen, einen Kurzschluss in der Elektronik verursachen oder die Mechanik beschädigen. Halten Sie Flüssigkeiten jeglicher Art vom Produkt fern.
- Löse- oder Reinigungsmittel können die Produktoberflächen beschädigen. Reinigen Sie das Produkt ausschließlich mit einem weichen, leicht feuchten Tuch.
- Setzen Sie das Produkt weder extrem niedrigen noch extrem hohen Temperaturen aus.

Nach dem Betrieb

- Behandeln Sie das Produkt sorgfältig und bewahren Sie es an einem sauberen, staubfreien Ort auf.

Bestimmungsgemäßer Gebrauch

Der bestimmungsgemäße Gebrauch schließt ein,

- dass Sie diese Bedienungsanleitung und insbesondere das Kapitel „Wichtige Sicherheitshinweise“ gelesen haben,
- dass Sie das Produkt innerhalb der Betriebsbedingungen nur so einsetzen, wie in dieser Bedienungsanleitung beschrieben.

Als nicht bestimmungsgemäßer Gebrauch gilt, wenn Sie das Produkt anders einsetzen, als es in dieser Bedienungsanleitung beschrieben ist, oder die Betriebsbedingungen nicht einhalten.

DE

EN

FR

IT

ES

PT

NL

RU

ZH

Das e 614

Das e 614 ist ein dauerpolarisiertes Kondensator-Mikrofon mit Supernierencharakteristik. Es wurde für anspruchsvolle Einsätze entwickelt, bei denen ein erweiterter Frequenzbereich, hohe Pegelfestigkeit, schnelles Einschwingverhalten und eine kompakte Bauform erforderlich sind. Mit seinem Übertragungsbereich von 40 Hz bis 20 kHz fängt das e 614 den vollen Raumklang und den gesamten Klangkörper des Instrumentes ein. Die ausgezeichnete Supernierencharakteristik sorgt für ein stark reduziertes Übersprechen der anderen Instrumente auf der Bühne.

Obwohl das Mikrofon in erster Linie auf Overhead, Hi-Hat und Percussionsabnahme ausgelegt ist, eignet es sich auch hervorragend für Holzblas- und Saiteninstrumente. Durch seine sehr guten akustischen Eigenschaften kann das e 614 auch für anspruchsvolles Home-Recording eingesetzt werden.

Merkmale

- Kondensator-Mikrofon
- Exzellente Richtwirkung über den gesamten erweiterten Frequenzbereich (40-20.000 Hz)
- natürlicher Klang bei flexiblen Anwendungen
- Ausgelegt für hohe Schalldruckpegel
- Robustes Metallgehäuse

Lieferumfang

- 1 Mikrofon e 614
- 1 Mikrofontasche
- 1 Mikrofonklemme MZQ 100
- 1 Bedienungsanleitung

Produktübersicht A*

- 1 Einsprachekorb
- 2 XLR-3-Buchse

* Illustrationen finden Sie auf den Umschlagseiten.

Täglicher Gebrauch

Mikrofon platzieren B

Schlagzeug / Percussion

Pos.	Klangresultat	Anmerkung
B.1	<ul style="list-style-type: none">• natürlicher, heller Klang	Ausrichtung des Mikrofons nach unten auf die Hi-Hat, einige Zentimeter vom Rand entfernt. Unerwünschte Schallanteile evtl. durch Hochpassfilterung entfernen. Achtung: Beim Schließen der Hi-Hat entsteht ein starker Luftstrom! Wird das Mikrofon zu nah am Rand platziert, können aufgrund des Luftstroms Störgeräusche entstehen.
B.2	<ul style="list-style-type: none">• viele Grundtöne, wenig Obertöne	

Um Störungen durch Übersprechen von benachbarten Schallquellen zu vermeiden, versuchen Sie, das Mikrofon so zu positionieren, dass die Störschallquelle im Winkelbereich der größten Auslöschung des Mikrofons liegt (135°; vgl. Polardiagramm).

e 614 reinigen und pflegen

Vorsicht Flüssigkeit kann die Elektronik des Produkts zerstören! Sie kann in das Gehäuse des Produkts eindringen und einen Kurzschluss in der Elektronik verursachen.

- ▶ Halten Sie Flüssigkeiten jeglicher Art vom Produkt fern.
- ▶ Verwenden Sie auf keinen Fall Löse- oder Reinigungsmittel.

- ▶ Schrauben Sie den Einsprachekorb ① ab.
- ▶ Entfernen Sie den Schaumstoffeinsatz aus dem Einsprachekorb ①.
- ▶ Reinigen Sie den Einsprachekorb ① mit einem leicht feuchten Tuch von innen und von außen.
- ▶ Setzen Sie den Schaumstoffeinsatz wieder in den Einsprachekorb ① ein und schrauben Sie den Einsprachekorb auf.

DE

EN

FR

IT

ES

PT

NL

RU

ZH

Technische Daten

Wandlerprinzip	dauerpolarisiertes Kondensatormikrofon
Übertragungsbereich	40....20.000 Hz
Richtcharakteristik	Superniere
Freifeld-Leerlauf-Übertragungsfaktor (1kHz)	3 mV/Pa
Nennimpedanz	50 Ω
Min. Abschlussimpedanz	1 k Ω
Phantomspannung	12 – 52 V / 3 mA
Stecker	XLR-3
Maße	\varnothing 20 mm, L 100 mm
Gewicht	93 g
Grenzschalldruckpegel bei 1 kHz	139 dB/SPL

Das Polardiagramm und den Frequenzgang C finden Sie auf den Umschlagseiten.

Die XLR-3-Anschlussbelegung D finden Sie auf den Umschlagseiten.

Herstellererklärungen

Garantie

Sennheiser electronic GmbH & Co. KG übernimmt für dieses Produkt eine Garantie von 24 Monaten.

Die aktuell geltenden Garantiebedingungen können Sie über das Internet www.sennheiser.com oder Ihren Sennheiser-Partner beziehen.

In Übereinstimmung mit folgenden Anforderungen

- WEEE-Richtlinie (2012/19/EU)



Bitte entsorgen Sie das Produkt am Ende seiner Nutzungsdauer bei Ihrer örtlichen kommunalen Sammelstelle oder im Recycling Center.

CE-Konformität

- RoHS-Richtlinie (2011/65/EU)

Die Erklärung steht im Internet unter www.sennheiser.com/download zur Verfügung.



Sennheiser electronic GmbH & Co. KG

Am Labor 1, 30900 Wedemark, Germany
www.sennheiser.com

Printed in Germany, Publ. 01/17, 511652/A04