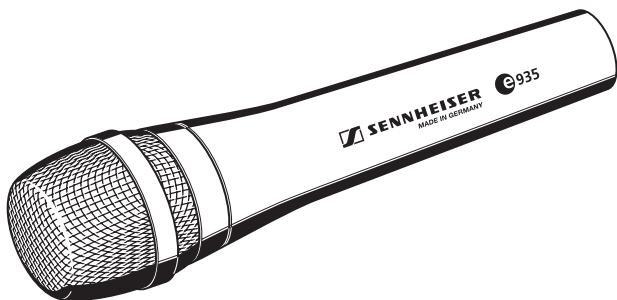


e935

Bedienungsanleitung
Instructions for use
Notice d'emploi
Istruzioni per l'uso
Instrucciones para el uso
Gebruiksaanwijzing




935

Hochwertiges dynamisches Mikrofon mit Nierencharakteristik. Besonders durchsetzungsstarke Akustik auf lauten Bühnen.

Merkmale

- einzigartige Feedback-Sicherheit
- extrem robust für den rauen Bühnenalltag
- um 3–6 dB erhöhtes „Gain before Feedback“
- durchsetzungsfähiger, druckvoller Sound bei Vocals
- integriertes Shock-mount

Lieferumfang

Mikrofon  935

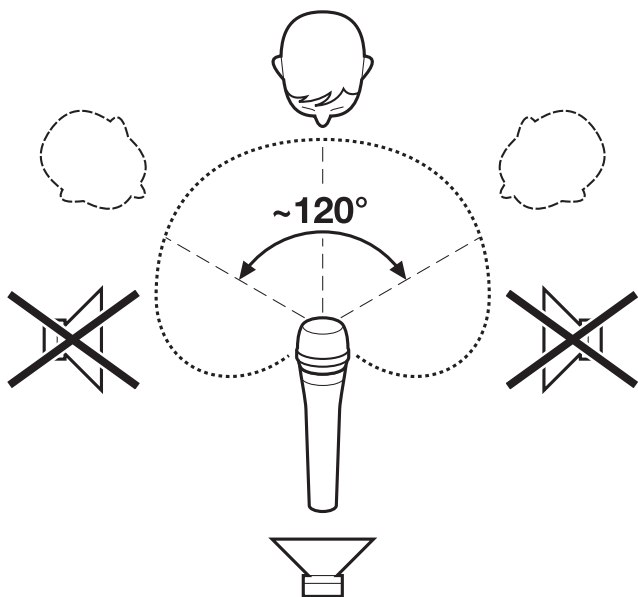
Klammer MZQ 800 Art.-Nr. 4711

Tasche

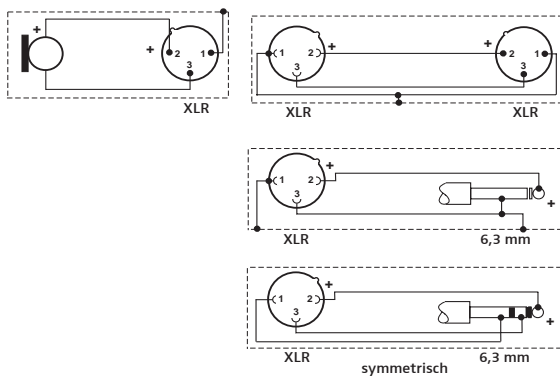
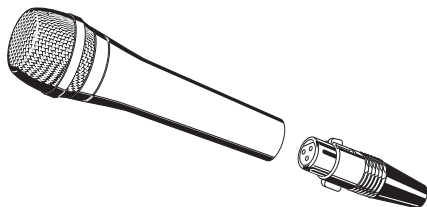
Bedienungsanleitung

Garantiekarte

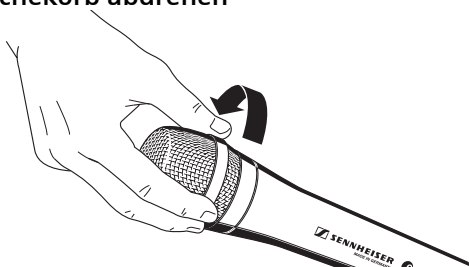
Besprechen



Mikrofonanschluss



Einsprachekorb abdrehen



Technische Daten

Wandlerprinzip	dynamisch
Akustische Arbeitsweise	Druckgradientenempfänger
Übertragungsbereich	40–18.000 Hz
Richtcharakteristik	Niere
Freifeldleerlauf- Übertragungsfaktor (bei 1 kHz)	2,8 mV/Pa ± 3 dB
Magnetfeldstörfaktor (bei 50 Hz)	≤ 1μV/μT
Nennimpedanz (bei 1 kHz)	350 Ω
Min. Abschlussimpedanz	1 kΩ
Rückwärtsdämpfung (bei 1 kHz und 180°)	> 20 dB
Stecker	3-polig XLR-3-Stecker
Gewicht	355 g
Maße	∅ 46,6 mm, Länge 181 mm

Übersicht Mikrofonanwendungen

Anwendung	Modell											
	e901	e902	e904	e905	e906	e908B	e908B ew	e908D	e908T ew	e912	e914	e935/e945
Gesang												x
Chor										x	x	
Studio, akust. Instrumente					x					x	x	
Orchester											x	
Trompete, Posaune			x			x			x			
Saxophon			x			x	x					
Akustische Gitarre											x	
Akustischer Bass											x	
Gitarrenverstärker					x							
Bassverstärker		x										
Leslie	x	x	x	x								
Piano, Flügel										x	x	
Kick Drum	x	x										
Snare Drum			x	x	x			x				
Hänge-Tom			x	x	x	x		x				
Stand-Tom		x	x	x	x			x				
Congas			x		x	x		x				
Becken											x	
Percussion			x	x	x	x		x			x	
Overhead												
Konferenztisch, Altar										x		
Rednerpult										x		
Theaterbühne										x		

Herstellererklärungen

Garantie

2 Jahre

Konformitätserklärung



Sennheiser electronic GmbH & Co. KG erklären, dass dieses Gerät die anwendbaren CE-Normen und Vorschriften erfüllt.

Akkus und Batterien



Alte Akkus und Batterien bitte nur leer über den Fachhandel oder Batteriecontainer entsorgen.

WEEE-Erklärung



Bitte entsorgen Sie dieses Gerät am Ende seiner Nutzungsdauer bei Ihrer örtlichen kommunalen Sammelstelle oder im Recycling Center.





Sennheiser electronic GmbH & Co. KG
30900 Wedemark, Germany
Phone +49 (5130) 600 0
Fax +49 (5130) 600 300
www.sennheiser.com

Printed in Germany

Publ. 03/06

89058/A03