

HALF COUPLER SMALL QUICK 48-51 | 30 | 100KG

CODE 812QUICK/812QUICK-B



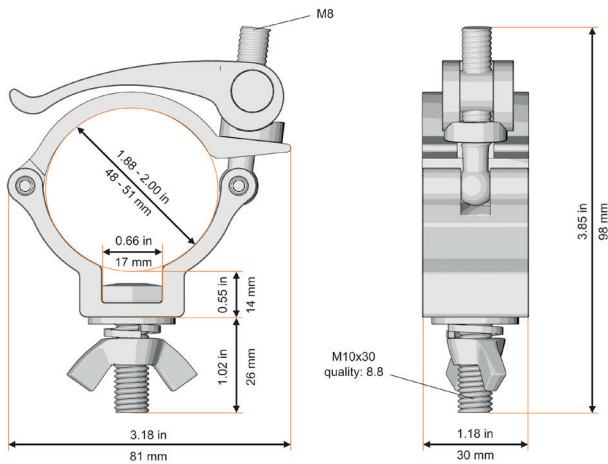
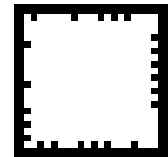
Mit Hilfe des Schnellverschlusses können kleine bis mittlere Geräte sehr schnell und bequem befestigt werden. Durch Drehen des Verschlussbügels kann mehr Kraft auf die Traverse ausgeübt werden. Ein einfaches Umlegen des Bügels schließt den Coupler.

With the help of the quick-locking mechanism, small to medium-sized devices can be attached quickly and easily. By turning the locking bracket, you can apply more pressure to the truss. Simply flip the bracket to close the coupler.

Kompatibel | compatible
Breite | width
Zugbelastung | tensile load
Abgang | retaining screw

48-51 mm
30 mm
100 kg SWL
M10 Flügelmutter,
Sprengring und Unterlegscheibe
M10 screw, spring-lock, washer
M10 Schnellverschluss
Ja | yes
6061 T6
DIN EN 13814:2004

Verschluss | screw plug
TÜV geprüft | TÜV approved
Aluminium | aluminum
Geprüft nach | tested according



KOMPATIBILITÄT | COMPATIBILITY



F52 Folding



F54 F44 F44P F34 F34P F34PL F34QX F24



F43 F33 F33PL M25AS F23



F42 F32 F22



F31 F31PL