

SHURE®

UA874



Active Directional Antenna
Antenne directionnelle active
Aktive Richtantenne
Antena direccional activa
Antena Direccional Ativa
Antenna direttiva attiva
Активная направленная антенна
Actieve richtantenne
アクティブ指向性アンテナ
액티브 지향성 안테나
有源指向性天线
有源指向性天線
Antena Terarah Aktif



©2016 Shure Incorporated
27A30368 (Rev. 2)



Printed in U.S.A.

Active Directional Antenna

General Description

The Shure UA874 uses a log periodic dipole array to offer enhanced reception when directed toward the desired coverage area. An integrated amplifier and four gain settings compensate for varying degrees of coaxial cable signal loss. The UA874 can be mounted on a microphone stand, suspended from the ceiling, or mounted to a wall using the integrated swivel adapter.

Features

- Low-noise signal amplifier compensates for insertion loss in coaxial cable
- Compatible with Shure wireless receivers and antenna distribution systems that provide 10–15 V DC bias
- Integrated threaded adapter mounts easily to microphone stands
- Four-position gain selector switch
- Shure quality, ruggedness, and reliability

Note: The antenna **will not operate** without 10-15 V DC bias. This is required even at -6 dB and 0 dB ("passive") gain settings.

Installation

- Connect the antenna to the receiver or distribution system using Shure antenna cables (or any 50 ohm, low-loss coaxial cable, such as RG-8U).
- The antenna only operates with receivers or distribution systems that provide 10–15 V DC bias.
- Lower the gain setting for short cable runs, or increase gain for longer runs. Note that the quality of the cable, not just the length, contributes to signal loss. A lighter-grade 50 foot cable may require more gain than a 100 foot, low-loss cable. Contact the cable manufacturer for cable loss specifications.
- Direct the antenna toward the intended coverage area.
- Do not use this antenna for transmitting (such as with PSM transmitters)

Cable Maintenance

To maintain top performance for antenna cables:

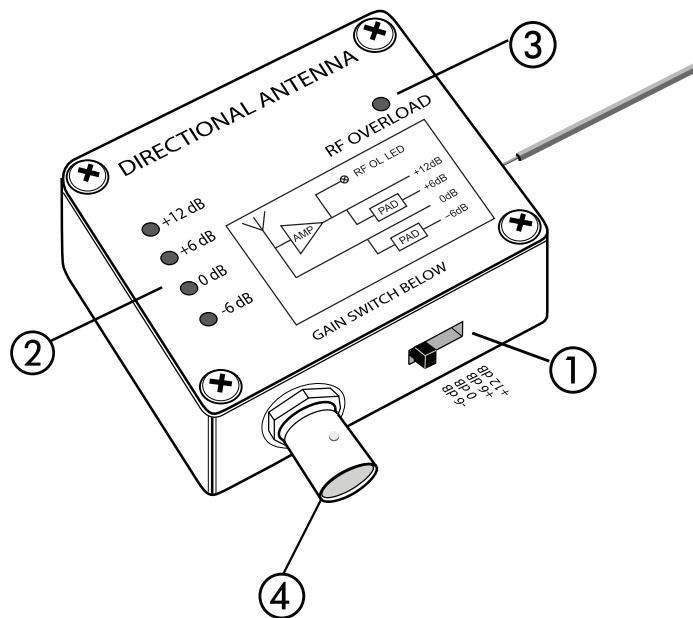
- Avoid sharp bends or kinks in the cables.
- Do not deform cables with makeshift clamps, such as bending a nail over the cable.
- Do not use in permanent outdoor installations.
- Do not expose to extreme moisture.

Selecting Antenna Cables

Use 50 ohm low-loss coaxial cable, such as RG-8U. Shure offers pre-terminated antenna cables ranging from 6 to 100 feet.

NOTE: When ordering cables from Shure, select the low-loss "Z" models (available for longer cables) when using frequency bands above 1000 MHz.

Interface



① Gain Switch

Adjust the four-position gain switch to compensate for the calculated cable loss, based on the length and type of cable.

Caution: There may be a small RF dropout when changing the gain setting.

② Gain Mode LED

Indicates the current gain switch setting.

③ RF Overload LED

Indicates a strong RF signal that is overloading the antenna amplifier, which results in distortion or poor performance. Increase the distance between the antenna and transmitter, or lower the antenna gain setting.

NOTE: RF Overload LED does not operate for passive gain settings (-6 dB or 0 dB).

④ BNC Connector

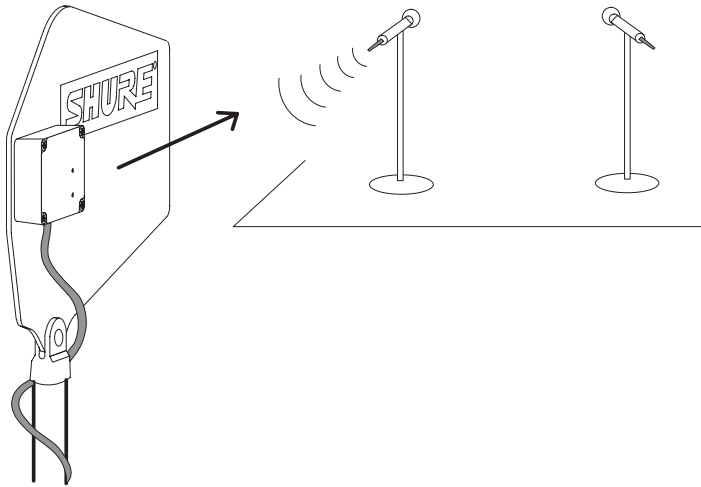
Connect to a receiver or antenna combiner with RF inputs that supply 10–15 V DC bias.

Antenna Placement

Use the following guidelines when mounting antennas:

- Antennas and receivers must be from the same band.
- Mount antennas at least one wavelength (two feet) apart.
- Position antennas so there is nothing obstructing a line of sight to the transmitter (including the audience).
- Keep antennas away from metal objects.

Important: Always perform a "walk around" test to verify coverage before using a wireless system during a speech or performance. Experiment with antenna placement to find the optimum location. If necessary, mark "trouble spots" and ask presenters or performers to avoid those areas.



Setting Gain

The gain setting should only be used to compensate for the calculated cable signal loss. Additional signal gain does not mean better RF performance. Too much gain actually reduces reception range and the number of available channels. This is because Shure receivers are optimized to deliver the best performance when the sum of signal gain and cable loss equals 0 dB. Additional gain just amplifies everything in the RF range—including interference and ambient RF noise. It cannot selectively increase the signal from the transmitter.

- Use the lowest gain setting necessary to achieve good reception of the transmitter RF signal, as indicated on the receiver's RF LED or meter.
- Only increase the gain setting to compensate for the calculated cable loss.
- The -6 dB gain setting can be useful for applications with short cable runs (25 feet or less) and where the distance between the transmitter and antenna is less than 100 feet.
- Reduce gain if the antenna RF Overload LED illuminates—the signal is strong enough, so gain is not needed.

Calculating Gain Settings

To calculate the required gain setting, obtain the cable manufacturer's specification for signal loss. The rated loss usually varies with RF frequency in addition to cable length.

Multiply the per 100 feet rating of the cable by cable length to determine signal loss, and add gain as necessary to compensate. For example: a 50 ft. cable with rated loss of -12dB per 100 ft. would calculate as $(-12\text{dB}/100) * 50 = -6\text{dB}$ and require +6dB of gain for a sum total of 0 dB loss.

Find More Information Online

For more information, visit <http://www.shure.com>

Specifications

Connector Type

BNC, Female

Impedance

50 Ω

Power Requirements

10 to 15 V DC bias from coaxial connection, 75 mA

RF Frequency Range

UA874US	470–698 MHz
UA874E	470–790 MHz
UA874WB	470–900 MHz
UA874Z16	1240–1260 MHz
UA874Z17	1492–1525 MHz
UA874Z18	1785–1805 MHz
UA874X	925–952 MHz
UA874XA	902–960 MHz

Reception Pattern

3 dB Beam Width

70 degrees

Third-order Overload Intercept Point (OIP3)

>30 dBm

Antenna Gain

On Axis

7.5dBi

Signal Gain

± 1 dB, Switchable

+12 dB, +6 dB, 0 dB, -6 dB

RF Overload LED Threshold

-5 dBm

RF overload LED does not operate for passive gain settings

Dimensions

UA874	316 x 359 x 36 mm (H x W x D)
UA874X	224 x 234 x 36 mm (H x W x D)
UA874XA	224 x 234 x 36 mm (H x W x D)
UA874Z	224 x 234 x 36 mm (H x W x D)

Weight

UA874	317 g (11.2 oz.)
UA874X	213 g (7.5 oz.)
UA874XA	213 g (7.5 oz.)
UA874Z	213 g (7.5 oz.)

Operating Temperature Range

-18°C (0°F) to 63°C (145°F)

Storage Temperature Range

-29°C (-20°F) to 74°C (165°F)

Certifications

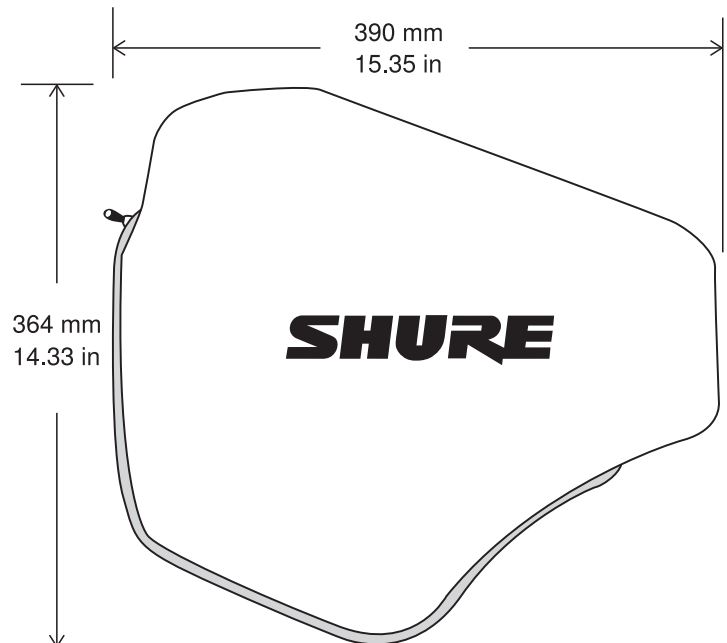
This product meets the Essential Requirements of all relevant European directives and is eligible for CE marking.

The CE Declaration of Conformity can be obtained from: www.shure.com/europe/compliance

Authorized European representative:
Shure Europe GmbH
Headquarters Europe, Middle East & Africa
Department: EMEA Approval
Jakob-Dieffenbacher-Str. 12
75031 Eppingen, Germany
Phone: 49-7262-92 49 0
Fax: 49-7262-92 49 11 4
Email: info@shure.de

Optional Accessories

Protective zipper pouch	WA874ZP
-------------------------	---------



Antenne directive amplifiée

Description générale

L'antenne UA874 de Shure utilise un réseau de dipôles log-périodique afin d'offrir une meilleure réception lorsqu'elle est pointée vers la zone de couverture désirée. Un amplificateur intégré et quatre réglages de gain compensent divers degrés de perte de signal du câble coaxial. L'antenne UA874 peut être installée sur un pied de microphone, suspendue au plafond ou montée sur un mur à l'aide de la pince micro intégrée.

Caractéristiques

- L'amplificateur faible bruit compense la perte d'insertion dans le câble coaxial
- Compatible avec les récepteurs sans fil et les répartiteurs d'antenne Shure qui fournissent une polarisation de 10 à 15 V c.c.
- L'adaptateur fileté intégré permet un montage facile sur les pieds de microphone
- Sélecteur de gain à quatre positions
- Qualité, robustesse et fiabilité de Shure

Remarque : l'antenne **fonctionne uniquement** avec une polarisation de 10 à 15 V c.c., même pour des réglages de gain (« passif ») de -6 dB et 0 dB.

Installation

- Brancher l'antenne au récepteur ou au répartiteur d'antenne à l'aide de câbles d'antenne Shure (ou tout câble coaxial de 50 ohms à faible perte, tel que le RG-8U).
- L'antenne est compatible uniquement avec les récepteurs ou répartiteurs d'antenne qui fournissent une polarisation de 10 à 15 V c.c.
- Diminuer le gain lors de l'utilisation de câbles courts ou l'augmenter pour les câbles plus longs. Noter que la qualité du câble, pas seulement sa longueur, contribue à la perte de signal. Les câbles de 50 pieds plus fins peuvent nécessiter plus de gain que les câbles à faible perte de 100 pieds. S'adresser au fabricant du câble pour obtenir les spécifications de perte du câble.
- Orienter l'antenne vers la zone de couverture prévue.
- Ne pas utiliser cette antenne pour émettre (comme avec les émetteurs PSM)

Entretien des câbles

Pour obtenir des performances optimales des câbles d'antenne :

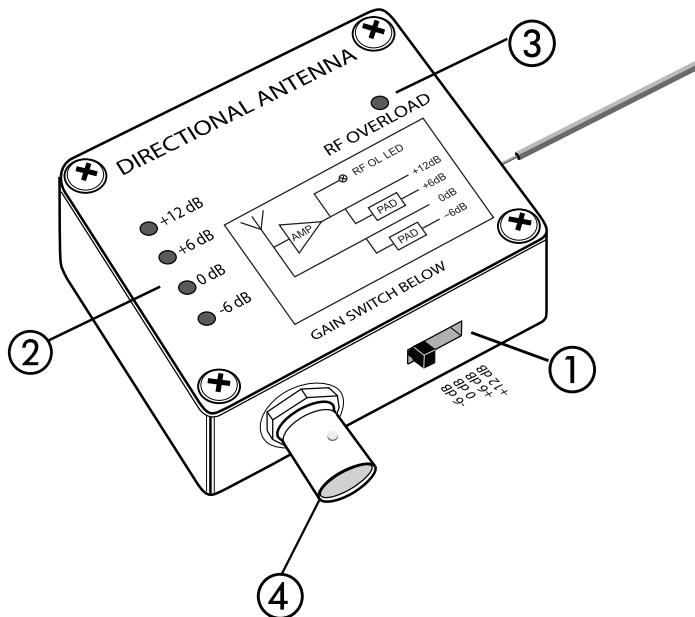
- Éviter de plier les câbles à angle vif ou de les vriller.
- Ne pas déformer les câbles en utilisant des colliers improvisés, comme par exemple un clou replié sur le câble.
- Ne pas les utiliser dans des installations extérieures permanentes.
- Ne pas les exposer à une très forte humidité.

Câbles d'antenne de Shure

Shure offre des câbles d'antenne prêts à l'emploi de 6 à 100 pieds de longs.

Veiller à sélectionner les modèles à faible perte « Z » (disponibles pour les câbles plus longs) en cas d'utilisation de bandes de fréquences supérieures à 1 000 MHz.

Interface



① Sélecteur de gain

Régler le sélecteur de gain pour compenser la perte calculée du câble en fonction du type de câble utilisé et de la longueur de celui-ci.

Attention : Il peut y avoir une légère perte de niveau RF quand on change le réglage du gain.

② LED de mode de gain

Indique le réglage actuel du sélecteur de gain.

③ LED de surcharge RF

Indique qu'un signal RF de forte intensité surcharge l'amplificateur d'antenne, entraînant une distorsion ou de mauvaises performances. Augmenter la distance entre l'antenne et l'émetteur ou réduire le réglage du gain de l'antenne.

REMARQUE : La LED de surcharge RF ne fonctionne pas pour les réglages de gain passif (-6 dB ou 0 dB).

④ Connecteur BNC

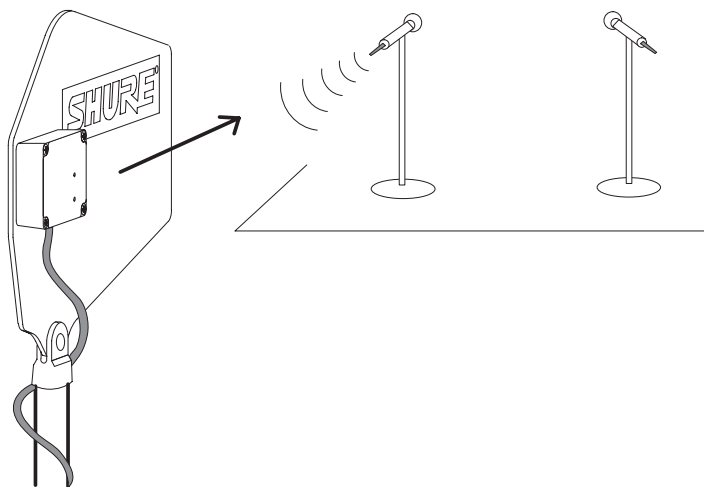
Brancher à un récepteur ou un répartiteur d'antenne avec des entrées RF qui fournissent une polarisation de 10 à 15 V c.c.

Placement de l'antenne

Procéder comme suit lors du montage des antennes :

- Les antennes et les récepteurs doivent fonctionner dans la même bande de fréquences.
- Installer les antennes à au moins une longueur d'ondes (2 pieds) l'une de l'autre.
- Positionner les antennes de façon à ce qu'aucun obstacle ne se trouve dans la ligne de visée de l'émetteur (y compris le public).
- Ne pas placer les antennes à proximité d'objets métalliques.

Important : Avant d'utiliser un système sans fil pendant un discours ou un spectacle, toujours effectuer un essai sur le lieu d'utilisation afin de vérifier la portée. Faire des essais de placement de l'antenne afin de trouver l'emplacement optimal. Si nécessaire, repérer les « zones à problème » et demander aux présentateurs ou aux artistes d'éviter ces zones.



Réglage du gain

Le réglage du gain doit être utilisé uniquement pour compenser la perte calculée dans le câble utilisé. Un gain de signal supplémentaire n'entraîne pas automatiquement de meilleures performances RF. En fait, trop de gain réduit la portée de réception et le nombre de canaux disponibles. Ceci est dû au fait que les récepteurs Shure sont optimisés pour fournir les meilleures performances quand la somme du gain du signal et de la perte dans le câble est égale à 0 dB. Tout gain supplémentaire ne fait qu'amplifier tout dans la plage RF—y compris les parasites et le bruit RF ambiant. Il ne peut pas amplifier sélectivement le signal de l'émetteur.

- Utiliser le réglage de gain le plus bas nécessaire à l'obtention d'une bonne réception du signal RF de l'émetteur, comme indiqué sur la LED RF ou le vumètre RF du récepteur.
- Augmenter le réglage du gain seulement pour compenser la perte calculée du câble.
- Le réglage de gain de -6 dB peut être utile pour les applications ayant des câbles courts (25 pieds ou moins) et où la distance entre l'émetteur et l'antenne est inférieure à 100 pieds.
- Réduire le gain si la LED RF Overload de l'antenne s'allume—le signal est assez fort, et aucun gain n'est donc nécessaire.

Calcul des réglages de gain

Pour calculer le réglage de gain nécessaire, obtenir les caractéristiques de perte de signal du fabricant. La perte habituelle varie avec la fréquence RF et la longueur de câble.

Multiplier le coefficient pour 100 pieds du câble par sa longueur, afin de déterminer la perte de signal et ajouter le gain nécessaire pour compenser. Par exemple : le calcul pour un câble de 50 pieds avec une perte de -12 dB pour 100 pieds est de $(-12 \text{ dB}/100) \times 50 = -6 \text{ dB}$ et nécessite un gain de +6 dB pour un total de 0 dB de perte.

Plus de détails disponibles en ligne

Pour de plus amples renseignements, visiter le site <http://www.shure.com>.

Caractéristiques

Type de connecteur

BNC, Femelle

Impédance

50 Ω

Alimentation

Polarisation de 10 à 15 V c.c. de la connexion coaxiale, 75 mA

Plage de fréquences RF

UA874US	470–698 MHz
UA874E	470–790 MHz
UA874WB	470–900 MHz
UA874Z16	1240–1260 MHz
UA874Z17	1492–1525 MHz
UA874Z18	1785–1805 MHz
UA874X	925–952 MHz
UA874XA	902–960 MHz

Diagramme de réception

Largeur de faisceau 3 dB

70 degrés

Point d'interception de surcharge du troisième ordre (OIP3)

>30 dBm

Gain de l'antenne

Sur axe

7,5dBi

Gain du signal

± 1 dB, Commutable

+12 dB, +6 dB, 0 dB, -6 dB

Seuil de la LED de surcharge RF

-5 dBm

La LED de surcharge RF ne fonctionne pas pour les réglages de gain passif

Dimensions

UA874	316 x 359 x 36 mms (H x L x P)
UA874X	224 x 234 x 36 mms (H x L x P)
UA874XA	224 x 234 x 36 mms (H x L x P)
UA874Z	224 x 234 x 36 mms (H x L x P)

Poids

UA874	317 g (11,2 oz)
UA874X	213 g (7,5 oz)
UA874XA	213 g (7,5 oz)
UA874Z	213 g (7,5 oz)

Plage de températures de fonctionnement

-18°C (0°F) à 63°C (145°F)

Plage de températures de stockage

-29°C (-20°F) à 74°C (165°F)

Homologations

Ce produit est conforme aux exigences essentielles de toutes les directives européennes applicables et est autorisé à porter la marque CE.

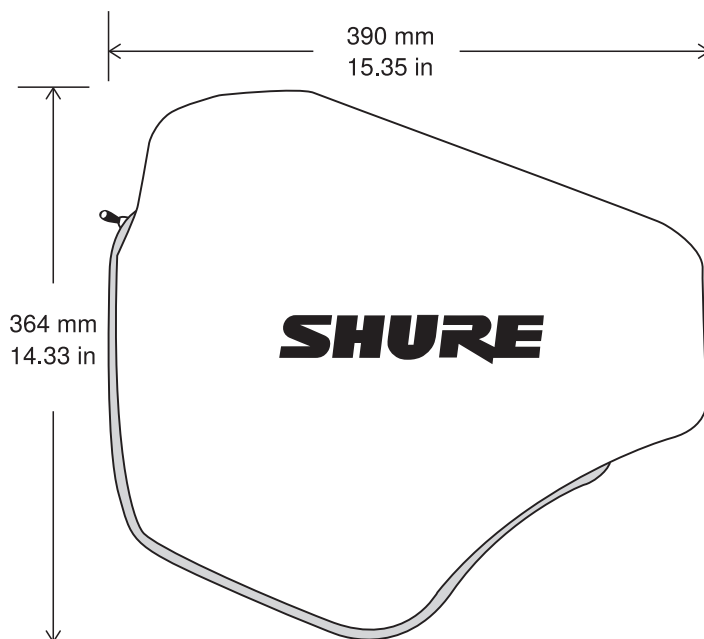
La déclaration de conformité CE peut être obtenue à l'adresse : www.shure.com/europe/compliance

Représentant agréé européen :
Shure Europe GmbH
Siège Europe, Moyen-Orient et Afrique
Service : Homologation EMA
Jakob-Dieffenbacher-Str. 12
75031 Eppingen, Allemagne
Téléphone : 49-7262-92 49 0
Télécopie : 49-7262-92 49 11 4
Courriel : info@shure.de

Accessoires en option

Sacoche de protection à glissière

WA874ZP



Aktive Richtantenne

Allgemeine Beschreibung

Die Shure UA874 ist eine logarithmisch periodische Richtantenne zur Erzielung eines verbesserten Empfangs. Ein integrierter Verstärker und vier Gain-Einstellungen gleichen unterschiedlich starke Signalverluste des Koaxialkabels aus. Die UA874 kann auf einem Mikrofonstativ angebracht werden, von der Decke herab hängen oder mit dem integrierten schwenkbaren Stativhalter an einer Wand befestigt werden.

Technische Eigenschaften

- Rauscharmer Signalverstärker kompensiert die Dämpfung im Koaxialkabel
- Kompatibel mit Shure-Drahtlosempfängern und Antennensplittersystemen, die eine Vorspannung von 10–15 V (Gleichspannung) bereitstellen
- Durch das integrierte Gewinde lässt sich die Antenne einfach auf einem Mikrofonstativ anbringen.
- Eingangsempfindlichkeit (Gain)-Schalter mit vier Stellungen
- Shure-Qualität, -Robustheit und -Zuverlässigkeit

Hinweis: Die Antenne **funktioniert nicht** ohne Vorspannung von 10-15 V Gleichspannung. Die Versorgungsspannung ist auch bei („passiven“) Gain-Einstellungen von -6 dB und 0 dB erforderlich.

Montage

- Die Antenne mit Shure-Antennenkabeln (oder anderen verlustarmen 50-Ohm-Kabeln, wie z. B. RG-8U) an den Empfänger oder den Splitter anschließen.
- Die Antenne kann nur mit Empfängern oder Antennensplittersystemen verwendet werden, die über eine Vorspannung von 10–15 V (Gleichspannung) verfügen.
- Die Gain-Einstellung für kurze Kabel verringern bzw. für lange Kabel erhöhen. Es ist zu beachten, dass auch die Qualität des Kabels, neben seiner Länge, Auswirkungen auf den Signalverlust hat. Ein 15-Meter-Kabel geringerer Güte kann mehr Verstärkung erfordern als ein verlustarmes 30-Meter-Kabel. Angaben zu Kabelverlusten vom Kabelhersteller in Erfahrung bringen.
- Die Antenne auf den vorgesehenen Empfangsbereich ausrichten.
- Diese Antenne nicht zum Senden verwenden (wie z. B. mit PSM-Sendern).

Kabelpflege

Zur Wahrung der optimalen Leitungsqualität der Antennenkabel:

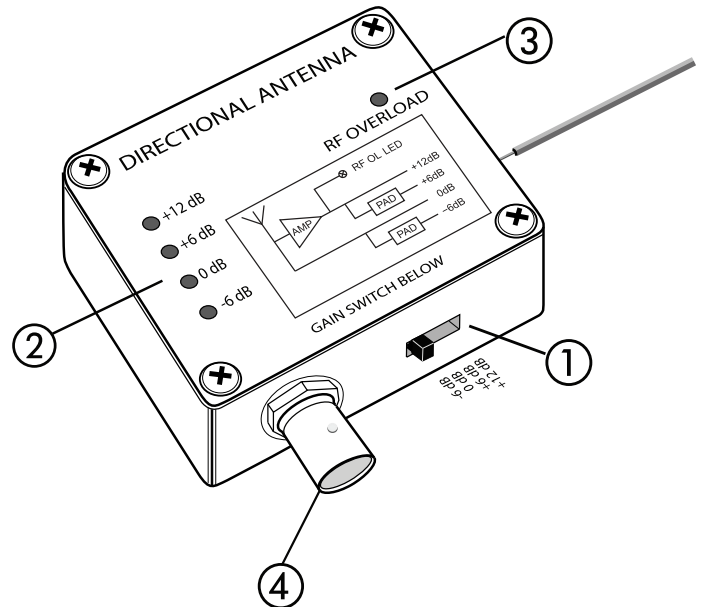
- Scharfe Biegungen oder Knicke in den Kabeln vermeiden.
- Die Kabel nicht durch behelfsmäßige Schellen, wie Biegen eines Nagels über das Kabel, verformen.
- Nicht für dauerhafte Montage im Freien verwenden.
- Keiner extremen Feuchtigkeit aussetzen.

Antennenkabel von Shure

Shure bietet vorkonfektionierte Antennenkabel für verschiedene Längen (1,83 bis 30,48 m) an.

Die (für längere Kabel verfügbaren) verlustarmen „Z“-Modelle auswählen, wenn Frequenzbänder über 1000 MHz verwendet werden.

Schnittstelle



① Eingangsempfindlichkeit (Gain)

Die Eingangsempfindlichkeit (Gain) mit vier Positionen einstellen, um den berechneten Kabelverlust, basierend auf Länge und Typ des Kabels, auszugleichen.

Vorsicht: Beim Ändern der Gain-Einstellung kann ein kleiner HF-Abfall vorkommen.

② Gain-Modus-LED

Zeigt die jeweilige Einstellung der Eingangsempfindlichkeit (Gain) an.

③ HF-Übersteuerungs-LED

Zeigt ein starkes HF-Signal an, das den Antennenverstärker übersteuert, was in Verzerrung oder schlechter Leistung resultiert. Den Abstand zwischen der Antenne und dem Sender vergrößern oder die Antennen-Gain-Einstellung niedriger einstellen.

HINWEIS: Die HF-Übersteuerungs-LED funktioniert nicht bei passiven Gain-Einstellungen (-6 dB oder 0 dB).

④ BNC-Anschluss

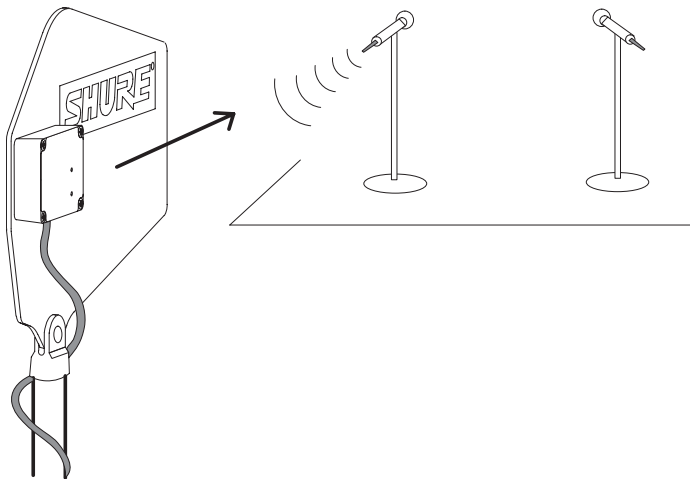
Mit einem Empfänger oder Antennencombiner mit HF-Eingängen, die einen Ruhestrom von 10 bis 15 V bereitstellen, verbinden.

Antennenplatzierung

Beim Montieren von Antennen die folgenden Richtlinien beachten:

- Antennen und Empfänger müssen dasselbe Frequenzband aufweisen.
- Antennen für optimale Diversity mindestens eine Wellenlänge (0,6 m) voneinander entfernt anbringen.
- Antennen so platzieren, dass die Sichtverbindung vom Sender durch nichts verdeckt wird (einschließlich Publikum).
- Antennen von Metallgegenständen fernhalten.

Wichtig: Stets den Empfangsbereich ablaufen, um die Abdeckung zu prüfen, bevor ein drahtloses System bei einer Rede oder Performance verwendet wird. Mit der Antennenplatzierung experimentieren, um den optimalen Aufstellungsort zu ermitteln. Gegebenenfalls „Problemstellen“ markieren und die Vortragenden oder Sänger bitten, diese Bereiche zu meiden.



Einstellung der Verstärkung

Die Verstärkungseinstellung sollte ausschließlich zum Ausgleichen des berechneten Kabel-Signalsverlusts verwendet werden. Eine zusätzliche Signalverstärkung bedeutete keine bessere HF-Leistung. Vielmehr reduziert eine zu hohe Verstärkung den Empfangsbereich und die Anzahl der verfügbaren Kanäle. Der Grund dafür ist, dass Shure-Empfänger optimiert sind, um die beste Leistung zu ergeben, wenn die Summe von Signalverstärkung und Kabelverlust gleich 0 dB ist. Eine zusätzliche Verstärkung verstärkt einfach den gesamten HF-Bereich – einschließlich von Interferenzen und umgebenden HF-Störungen. Dadurch wird das Signal vom Sender nicht selektiv angehoben.

- Es sollte die niedrigste Verstärkungseinstellung verwendet werden, die erforderlich ist, um einen guten Empfang des HF-Signals vom Sender zu erhalten, wie an der HF-LED oder -Anzeige des Empfängers angegeben.
- Die Verstärkungseinstellung nur erhöhen, um den berechneten Kabelverlust auszugleichen.
- Die Verstärkungseinstellung von -6 dB kann für Anwendungen mit kurzen Kabelführungen (25 Fuß oder weniger) und mit einem Abstand zwischen Sender und Antenne von weniger als 100 Fuß zweckdienlich sein.
- Die Verstärkung reduzieren, wenn die RFOverload-LED der Antenne leuchtet – dann ist das Signal stark genug, so dass keine Verstärkung erforderlich ist.

Berechnung der Gain-Einstellungen

Zur Berechnung der erforderlichen Gain-Einstellung kann die Signalverlust-Spezifikation des Herstellers herangezogen werden. Der Nennverlust ändert sich üblicherweise je nach HF-Frequenz und Kabellänge.

Zur Bestimmung des Signalverlusts den Nennwert pro 100 Fuß Kabellänge mit der Kabellänge multiplizieren und zum Ausgleichen die Verstärkung nach Bedarf erhöhen. Zum Beispiel würde die Berechnung für ein 50 Fuß langes Kabel mit einem Nennverlust von -12 dB pro 100 Fuß wie folgt aussehen: $(-12 \text{ dB}/100) * 50 = -6 \text{ dB}$ und es ist eine Verstärkung von +6 dB erforderlich, um eine Gesamtsumme von 0 dB Verlust zu erhalten.

Weitere Informationen online

Weitere Informationen sind im Internet unter <http://www.shure.eu> zu finden.

Technische Daten

Steckertyp

BNC, Buchse

Impedanz

50 Ω

Versorgungsspannungen

10 bis 15 V Ruhestrom von Koaxialkabelverbindung, 75 mA

HF-Frequenzbereich

UA874US	470–698 MHz
UA874E	470–790 MHz
UA874WB	470–900 MHz
UA874Z16	1240–1260 MHz
UA874Z17	1492–1525 MHz
UA874Z18	1785–1805 MHz
UA874X	925–952 MHz
UA874XA	902–960 MHz

Empfangscharakteristik

3 dB Keulbreite

70 Grad

Overload Intercept Point dritter Ordnung (OIP3)

>30 dBm

Antennenverstärkung

Axial

7,5dBi

Signal-Gain

± 1 dB, schaltbar

+12 dB, +6 dB, 0 dB, -6 dB

Schwellwert der HF-Übersteuerungs-LED

-5 dBm

Die HF-Übersteuerungs-LED funktioniert bei passiven Gain-Einstellungen nicht

Gesamtabmessungen

UA874	316 x 359 x 36 mm (H x B x T)
UA874X	224 x 234 x 36 mm (H x B x T)
UA874XA	224 x 234 x 36 mm (H x B x T)
UA874Z	224 x 234 x 36 mm (H x B x T)

Gewicht

UA874	317 g (11,2 oz.)
UA874X	213 g (7,5 oz.)
UA874XA	213 g (7,5 oz.)
UA874Z	213 g (7,5 oz.)

Betriebstemperaturbereich

-18°C (0°F) bis 63°C (145°F)

Lagerungstemperaturbereich

-29°C (-20°F) bis 74°C (165°F)

Zulassungen

Dieses Produkt entspricht den Grundanforderungen aller relevanten Richtlinien der Europäischen Union und ist zur CE-Kennzeichnung berechtigt.

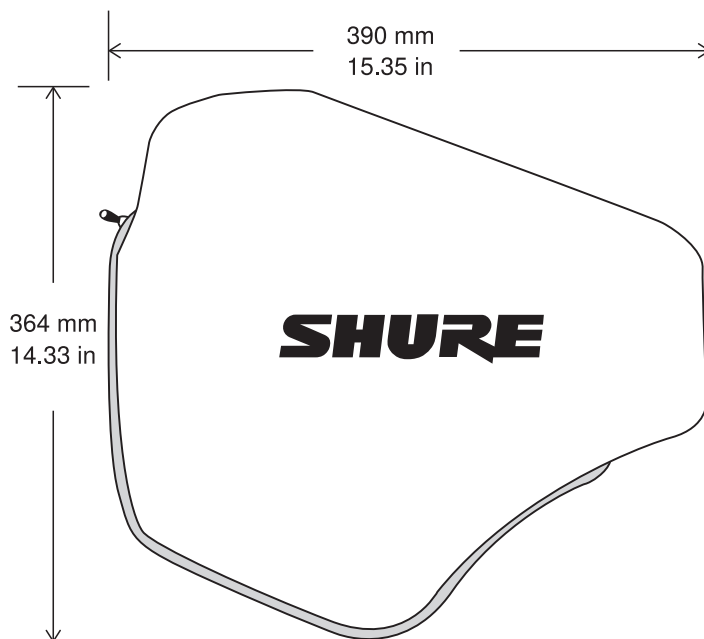
Die CE-Übereinstimmungserklärung ist erhältlich bei: www.shure.com/europe/compliance

Bevollmächtigter Vertreter in Europa:
Shure Europe GmbH
Zentrale für Europa, Nahost und Afrika
Abteilung: EMEA-Approval
Jakob-Dieffenbacher-Str. 12
75031 Eppingen, Deutschland
Telefon: +49 7262 9249-0
Telefax: +49 7262 9249-114
E-Mail: info@shure.de

Optionales Zubehör

Schutzbeutel mit Reißverschluss

WA874ZP



Antena direccional activa

Descripción general

El UA874 de Shure usa un arreglo dipolo de período logarítmico para ofrecer recepción mejorada cuando se dirige hacia el área de cobertura deseada. Un amplificador incorporado con cuatro niveles de ganancia compensa las variaciones en los grados de pérdida de señales en cables coaxiales. El UA874 puede montarse en un pedestal para micrófonos, suspenderse del techo o montarse en una pared usando el soporte adaptador giratorio integrado.

Características

- El amplificador de señal de bajo nivel de ruido compensa la pérdida de inserción en el cable coaxial
- Compatible con receptores inalámbricos Shure y sistemas de distribución de antenas que suministran una polarización de 10–15 VCC.
- El adaptador roscado integrado se monta con facilidad en los pedestales de micrófono
- Conmutador selector de ganancia de cuatro posiciones
- La calidad, durabilidad y confiabilidad de Shure

Nota: La antena **no funciona** sin una polarización de 10-15 VCC. Es necesaria aún si se utilizan las ganancias de -6 dB y 0 dB ("pasivas").

Instalación

- Conecte la antena al receptor o sistema de distribución usando cables de antena Shure (o cualquier cable coaxial de 50 ohmios y pérdidas bajas, tal como el RG-8U).
- La antena sólo funciona con receptores o sistemas de distribución que suministran polarización de 10–15 VCC.
- Reduzca el valor de ganancia con tramos cortos de cable, o aumentelo para tramos largos. Tenga en cuenta que la calidad del cable, no sólo el largo, contribuye a la pérdida de señal. Un cable de 50 pies de menor grado puede requerir más ganancia que 100 pies de un cable de poca pérdida. Comuníquese con el fabricante de los cables para las especificaciones de pérdidas.
- Dirija la antena hacia el área de cobertura proyectada.
- No utilice esta antena para transmitir (tal como se hace con los transmisores PSM)

Mantenimiento de cable

Para mantener el máximo rendimiento de los cables de antena:

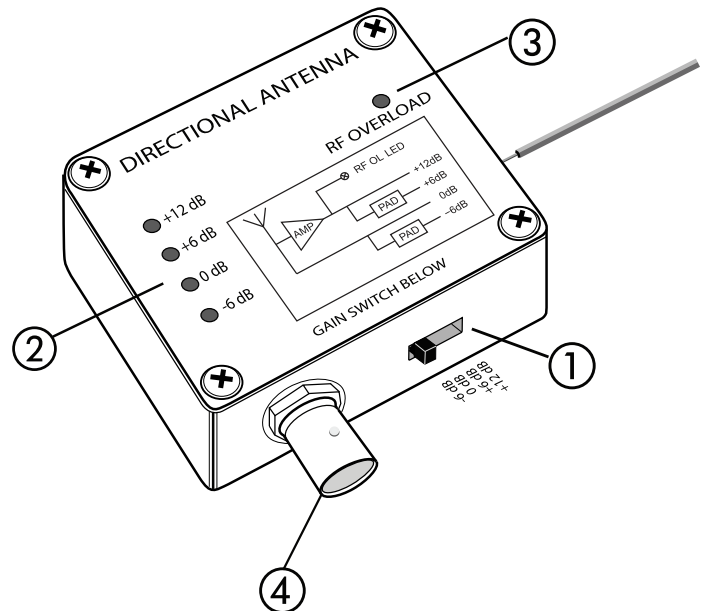
- Evite doblar o torcer los cables.
- No deforme los cables al usar sujetadores improvisados, tales como un clavo doblado, para sujetarlos.
- No los utilice en instalaciones permanentes a la intemperie.
- No los exponga a humedad extrema.

Cables de antena de Shure

Shure ofrece cables de antena con terminaciones instaladas en longitudes desde 6 hasta 100 pies.

Asegúrese de seleccionar modelos "Z" de baja pérdida (disponibles para cables más largos) cuando use bandas de frecuencia que superen los 1000 MHz.

Interfaz



① Interruptor de ganancia

Ajuste el conmutador de ganancia de cuatro posiciones para compensar la pérdida calculada del cable, según la longitud y el tipo del cable.

Precaución: Puede haber una pequeña pérdida de RF al cambiar el ajuste de ganancia.

② LED de modo de ganancia

Indica el ajuste actual del conmutador de ganancia.

③ LED de sobrecarga de RF

Indica que una señal fuerte de RF está sobrecargando el amplificador de antena, produciendo distorsión o rendimiento deficiente. Aumente la distancia entre la antena y el transmisor, o reduzca el valor de ganancia de la antena.

NOTA: El LED de sobrecarga de RF no funciona con valores de ganancia pasiva (-6 dB o 0 dB).

④ Conector BNC

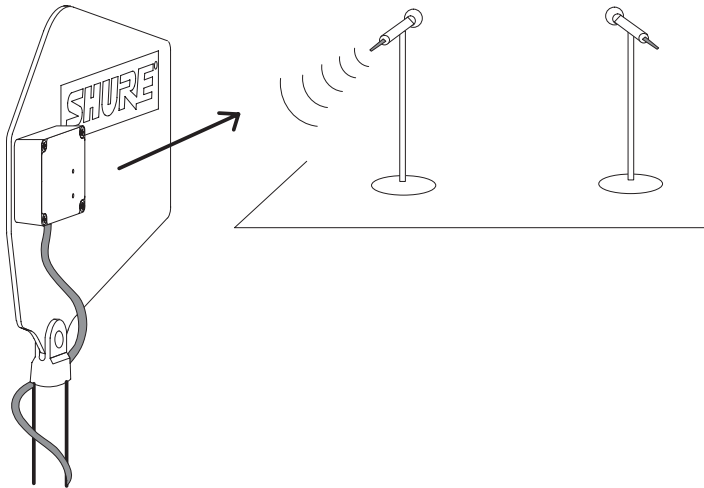
Conéctelo a un receptor o combinador de antenas con entradas de RF que suministren una polarización de 10-15 VCC.

Colocación de antenas

Use las siguientes pautas al montar las antenas:

- Las antenas y receptores deberán corresponder a una misma banda.
- Monte las antenas como mínimo con una separación de un ancho de onda (dos pies).
- Posicione las antenas de manera que no haya nada que obstruya la línea visual hacia el transmisor (incluyendo el público).
- Mantenga las antenas alejadas de objetos metálicos.

Importante: Siempre efectúe una prueba completa del sistema inalámbrico para comprobar la cobertura en la zona de la conferencia o ejecución. Ensaye colocando la antena en diferentes posiciones hasta encontrar la ubicación óptima. De ser necesario, marque los "puntos problemáticos" y pida a los presentadores o artistas que eviten dichas áreas.



Ajuste de la ganancia

El ajuste de ganancia sólo se debe usar para compensar por la pérdida calculada de señal del cable. Una ganancia de señal adicional no se traduce en mejor rendimiento de RF. La excesiva ganancia reduce el intervalo de recepción y el número de canales disponibles. Esto se debe a que los receptores Shure son optimizados para producir el mejor rendimiento cuando la suma de la ganancia de señal y la pérdida del cable es igual a 0 dB. La ganancia adicional simplemente amplifica todo en el intervalo de RF, incluyendo la interferencia y el ruido de RF ambiental. No puede aumentar selectivamente la señal del transmisor.

- Use el valor de ganancia más bajo que sea necesario para lograr una buena recepción de señal de RF del transmisor, como se indica en el LED o medidor de RF del receptor.
- Sólo se debe aumentar el valor de ganancia para compensar la pérdida calculada del cable.
- El ajuste de ganancia de -6 dB puede ser útil en aplicaciones con tramos cortos de cable (25 pies o menos) y donde la distancia entre el transmisor y la antena sea menor de 100 pies.
- Reduzca la ganancia si se enciende el LED de RFOverload de la antena —la señal es suficientemente fuerte, por lo que no se necesita ganancia.

Cálculo de los ajustes de ganancia

Para calcular el ajuste de ganancia requerido, obtenga las especificaciones del fabricante del cable para la pérdida de señal. La pérdida nominal suele variar con la frecuencia de RF, además de la longitud del cable.

Multiplique el valor nominal por 100 pies de cable por la longitud del cable para determinar la pérdida de señal y añada la ganancia necesaria para compensar. Por ejemplo: un cable de 50 pies con una pérdida nominal de -12 dB por 100 pies daría el siguiente resultado: $(-12 \text{ dB}/100) * 50 = -6 \text{ dB}$ y requeriría +6 dB de ganancia para una pérdida total de 0 dB.

Obtenga más información en línea

Para más información, visite la página Web <http://www.shure.com>

Especificaciones

Tipo de conector

BNC, Hembra

Impedancia

50 Ω

Requisitos de alimentación

Polarización de 10 a 15 VCC de conexión coaxial, 75 mA

Rango de radiofrecuencias

UA874US	470–698 MHz
UA874E	470–790 MHz
UA874WB	470–900 MHz
UA874Z16	1240–1260 MHz
UA874Z17	1492–1525 MHz
UA874Z18	1785–1805 MHz
UA874X	925–952 MHz
UA874XA	902–960 MHz

Patrón de recepción

Ancho de franja de 3 dB

70 grados

Punto de intercepción en sobrecarga de tercer orden (OIP3)

>30 dBm

Ganancia de antena

En eje

7,5dBi

Ganancia de señal

± 1 dB, Seleccionable

+12 dB, +6 dB, 0 dB, -6 dB

Umbral de LED de sobrecarga de RF

-5 dBm

El LED de sobrecarga de RF no funciona con los valores de ganancia pasiva

Dimensiones

UA874	316 x 359 x 36 mm (Al x an x pr)
UA874X	224 x 234 x 36 mm (Al x an x pr)
UA874XA	224 x 234 x 36 mm (Al x an x pr)
UA874Z	224 x 234 x 36 mm (Al x an x pr)

Peso

UA874	317 g (11,2 oz)
UA874X	213 g (7,5 oz)
UA874XA	213 g (7,5 oz)
UA874Z	213 g (7,5 oz)

Gama de temperatura de funcionamiento

-18°C (0°F) a 63°C (145°F)

Intervalo de temperaturas de almacenamiento

-29°C (-20°F) a 74°C (165°F)

Certificaciones

Este producto cumple los requisitos esenciales de las directrices europeas pertinentes y califica para llevar el distintivo CE.

La declaración de homologación de CE se puede obtener en: www.shure.com/europe/compliance

Representante europeo autorizado:

Shure Europe GmbH

Casa matriz en Europa, Medio Oriente y Africa

Departamento: Aprobación para región de EMEA

Jakob-Dieffenbacher-Str. 12

75031 Eppingen, Alemania

Teléfono: 49-7262-92 49 0

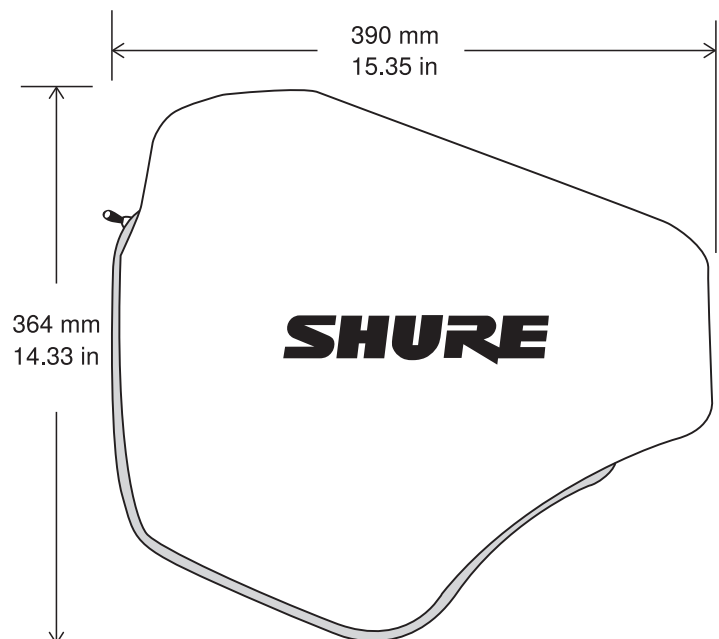
Fax: 49-7262-92 49 11 4

Email: info@shure.de

Accesorios opcionales

Bolsa protectora con cremallera

WA874ZP



Antena Direcional Ativa

Descrição Geral

A Shure UA874 utiliza um arranjo bipolo log-periódico para oferecer recepção otimizada quando direcionada para a área de cobertura desejada. Um amplificador integrado e quatro ajustes de ganho compensam os graus de variação de perda de sinal do cabo coaxial. A UA874 pode ser montada em um pedestal de microfone, suspensa do teto ou montada em uma parede usando o adaptador giratório integrado.

Recursos

- O amplificador de sinal de baixo ruído compensa a perda por inserção em cabo coaxial
- Compatível com receptores Shure sem fio e sistemas de distribuição da antena que fornecem polarização de 10 a 15 VDC
- Adaptador roscado integrado montável com facilidade em pedestais de microfones
- Chave seletora de ganho de quatro posições
- Qualidade, robustez e confiabilidade Shure

Observação: A antena **não operará** sem polarização de 10 a 15 V DC. Essa condição deve ser seguida mesmo com uma configuração de ganho de -6 dB e 0 dB ("passivo").

Instalação

- Conecte a antena ao receptor ou sistema de distribuição usando cabos de antena Shure (ou qualquer cabo coaxial de baixa perda de 50 ohms, como o RG-8U).
- A antena opera somente com receptores ou sistemas de distribuição que fornecem polarização de 10 a 15 VDC.
- Reduza o ajuste de ganho para extensões de cabos curtas ou aumente o ganho para extensões maiores. Observe que a qualidade do cabo, não somente o comprimento, contribui para perda de sinal. Um cabo de 50 pés de grau mais leve pode requerer mais ganho que um cabo de baixa perda de 100 pés. Entre em contato com o fabricante do cabo para obter especificações de perda do cabo.
- Direcione a antena para a área de cobertura pretendida.
- Não use esta antena para transmissão (como com transmissores PSM).

Manutenção do Cabo

Para manter desempenho superior dos cabos de antena:

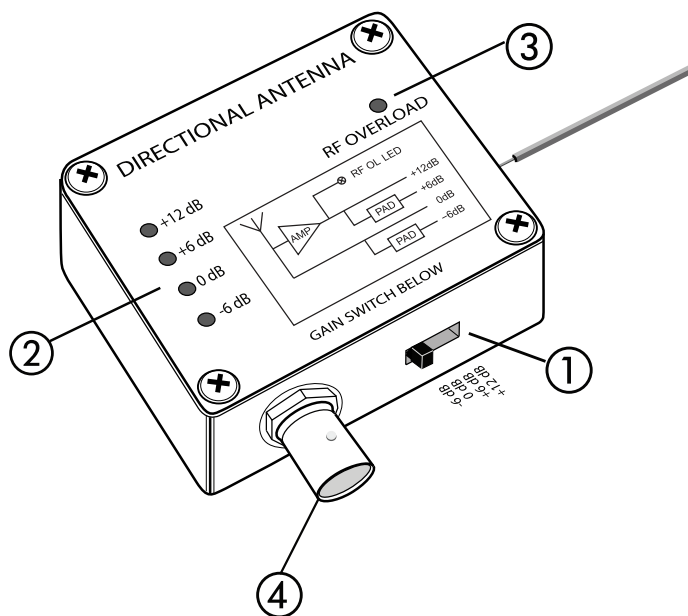
- Evite curvas ou dobramentos acentuados nos cabos.
- Não deforme os cabos com grampos provisórios, como entortar um prego sobre o cabo.
- Não use em instalações externas permanentes.
- Não exponha a umidade extrema.

Cabos de Antena da Shure

A Shure oferece cabos de antena pré-terminados, variando de 6 a 100 pés.

Certifique-se de selecionar os modelos de baixa perda "Z" (disponíveis para cabos mais longos) ao utilizar bandas de frequência acima de 1.000 MHz.

Interface



5 Botão de Ajuste

Ajuste a chave de ganho de quatro posições para compensar a perda calculada do cabo, baseada no comprimento e tipo do cabo.

Cuidado: Pode ocorrer uma pequena falha de RF ao alterar a configuração de ganho.

2 LED do Modo de Ganho

Indica a configuração atual da chave de ganho.

3 LED de Sobrecarga de RF

Indica um forte sinal de RF que está sobrecarregando de antena, o que resulta em distorção ou desempenho fraco. Aumente a distância entre a antena e o transmissor ou abaixe a configuração de ganho da antena.

OBSERVAÇÃO: O LED de Sobrecarga de RF não opera para configurações de ganho passivo (-6 dB ou 0 dB).

4 Conector de Antena BNC

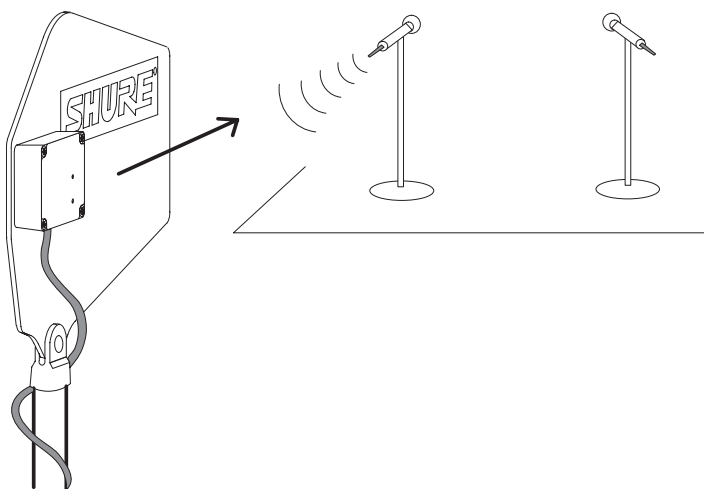
Conecta-se a um receptor ou combinador de antena com entradas de RF que fornecem polarização de 10 a 15 V DC.

Posicionamento da Antena

Use as seguintes normas de procedimento ao montar antenas:

- As antenas e os receptores devem ser da mesma banda.
- Monte as antenas a no mínimo um comprimento de onda (dois pés) de distância.
- Posicione as antenas de modo que a linha de vista até o transmissor não fique obstruída (incluindo a plateia).
- Mantenha antenas distantes de objetos de metal.

Importante: Sempre execute um teste de "observação geral" para verificar a cobertura antes de usar um sistema sem fio durante uma fala ou apresentação. Experimente com o posicionamento da antena para encontrar o local ideal. Se necessário, marque os "pontos cegos" e peça que os apresentadores ou artistas evitem tais áreas.



Configuração de Ganho

A configuração de ganho deve ser usada somente para compensar a perda de sinal calculada do cabo. Ganho de sinal adicional não significa melhor desempenho de RF. Muito ganho na verdade reduz a faixa de recepção e o número de canais disponíveis. Isso porque os receptores Shure são otimizados para oferecer o melhor desempenho quando a soma do ganho de sinal e da perda do cabo é igual a 0 dB. O ganho adicional somente amplifica tudo na faixa de RF—inclusive a interferência e o ruído ambiente de RF. Ele não pode aumentar seletivamente o sinal do transmissor.

- Use a menor configuração de ganho necessária para obter boa recepção do sinal de RF do transmissor, como indicado no LED ou medidor de RF do receptor.
- Aumente a configuração de ganho somente para compensar a perda calculada do cabo.
- A configuração de ganho de -6 dB pode ser útil para aplicações com extensões curtas de cabos (25 pés ou menos) e onde a distância entre a antena e o transmissor for inferior a 100 pés.
- Reduza o ganho para uma configuração passiva se o LED RF Overload da antena acender—o sinal é suficientemente forte, portanto o ganho não é necessário.

Cálculo das configurações de ganho

Para calcular a configuração de ganho necessário, obtenha a especificação do fabricante do cabo sobre perda de sinal. A perda nominal geralmente varia com a frequência de RF além do comprimento do cabo.

Multiplique a perda nominal por 100 pés, por comprimento de cabo, para determinar a perda de sinal e adicione o ganho conforme o necessário para compensar. Por exemplo: um cabo de 50 pés com perda nominal de -12 dB por 100 pés seria calculado como $(-12 \text{ dB}/100) * 50 = -6$ dB e seria necessário $+6$ dB de ganho para uma soma total de 0 dB de perda.

Encontre Mais Informações On-line

Para obter mais informações, visite www.shure.com

Especificações

Tipo de Conector

BNC, Fêmea

Impedância

50 Ω

Requisitos de Alimentação Elétrica

Polarização de 10 a 15 VDC da conexão coaxial, 75 mA

Faixa de frequência de RF

UA874US	470–698 MHz
UA874E	470–790 MHz
UA874WB	470–900 MHz
UA874Z16	1240–1260 MHz
UA874Z17	1492–1525 MHz
UA874Z18	1785–1805 MHz
UA874X	925–952 MHz
UA874XA	902–960 MHz

Padrão de Recepção

Largura de Feixe 3 dB

70 graus

Ponto de Intercepção de Sobrecarga de Terceira Ordem (OIP3)

>30 dBm

Ganho da antena

Alinhado

7,5dBi

Ganho de Sinal

± 1 dB, Comutável

+12 dB, +6 dB, 0 dB, -6 dB

Limite do LED de Sobrecarga de RF

-5 dBm

O LED de Sobrecarga de RF não opera para ajustes de ganho passivo

Dimensões

UA874	316 x 359 x 36 mm (A x L x P)
UA874X	224 x 234 x 36 mm (A x L x P)
UA874XA	224 x 234 x 36 mm (A x L x P)
UA874Z	224 x 234 x 36 mm (A x L x P)

Peso

UA874	317 g (11,2 oz.)
UA874X	213 g (7,5 oz.)
UA874XA	213 g (7,5 oz.)
UA874Z	213 g (7,5 oz.)

Faixa de Temperatura de Operação

-18°C (0°F) a 63°C (145°F)

Faixa de Temperatura de Armazenamento

-29°C (-20°F) a 74°C (165°F)

Certificações

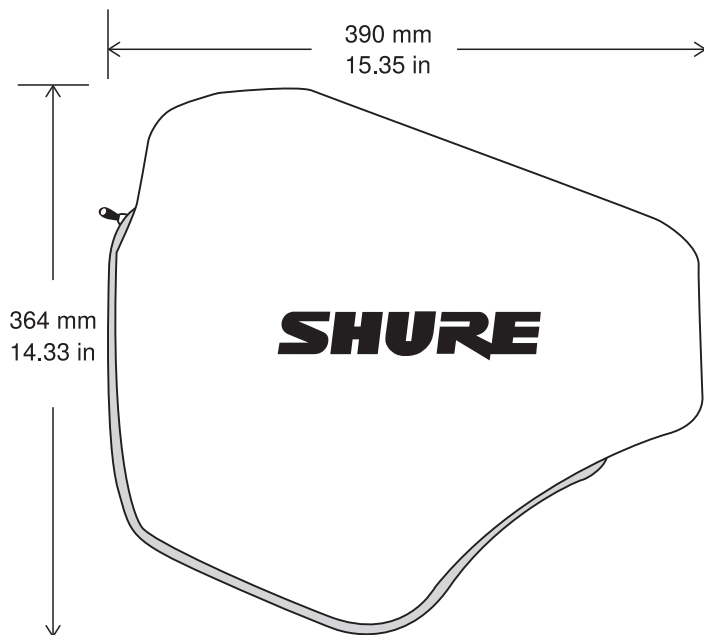
Atende a todos os requisitos essenciais das Diretivas Europeias relevantes e pode exibir a marca CE.

A Declaração de Conformidade da CE pode ser obtida em: www.shure.com/europe/compliance

Representante Autorizado Europeu:
Shure Europe GmbH
Headquarters Europe, Middle East & Africa
Department: EMEA Approval
Jakob-Dieffenbacher-Str. 12
75031 Eppingen, Alemanha
Telefone: 49-7262-92 49 0
Fax: 49-7262-92 49 11 4
E-mail: info@shure.de

Acessórios Opcionais

Bolsa protetora com zíper	WA874ZP
---------------------------	---------



Активная направленная антенна

Общее описание

В антенне Shure UA874 используется логопериодическая многовибраторная решетка, обеспечивающая уверенный прием при направлении на нужную зону охвата. Встроенный усилитель и четыре уровня усиления компенсируют переменную степень потери сигнала в коаксиальном кабеле. Антенну UA874 можно установить на микрофонной стойке, повесить к потолку или закрепить на стене с помощью встроенного поворотного адаптера.

Основные особенности

- Усилитель сигнала с низким уровнем помех компенсирует потери, вносимые преобразователем в коаксиальном кабеле
- Совместимость с беспроводными приемниками и распределительными антенными системами Shure, обеспечивающими смещение постоянным током 10 – 15 В
- Встроенный резьбовой адаптер упрощает установку в микрофонные стойки
- Четырехпозиционный селекторный переключатель усиления
- Качество, прочность и надежность изделий Shure

Примечание. Антенна **не будет работать** без смещения 10 – 15 В пост. тока. Смещение требуется и при «пассивных» настройках усиления -6 дБ и 0 дБ.

Установка

- Подсоедините антенну к приемнику или распределительной системе антенными кабелями Shure (или другими коаксиальными кабелями 50 Ом с низким уровнем потерь, например, RG-8U).
- Антенна совместима только с приемниками или распределительными системами, создающими смещение постоянным током 10 – 15 В.
- Уменьшите настройку усиления для коротких кабелей; увеличьте ее для кабелей большей длины. Помните, что на потерю сигнала влияет качество кабеля, а не только его длина. Для кабеля длиной 15 м худшего качества может потребоваться большее усиление, чем для 30-м кабеля с низким уровнем потерь. За характеристиками потерь обратитесь к изготовителю кабеля.
- Направьте антенну на нужную область охвата.
- Не используйте эту антенну для передачи (например, с передатчиками систем персонального мониторинга)

Обращение с кабелем

Для обеспечения наилучших характеристик антенных кабелей:

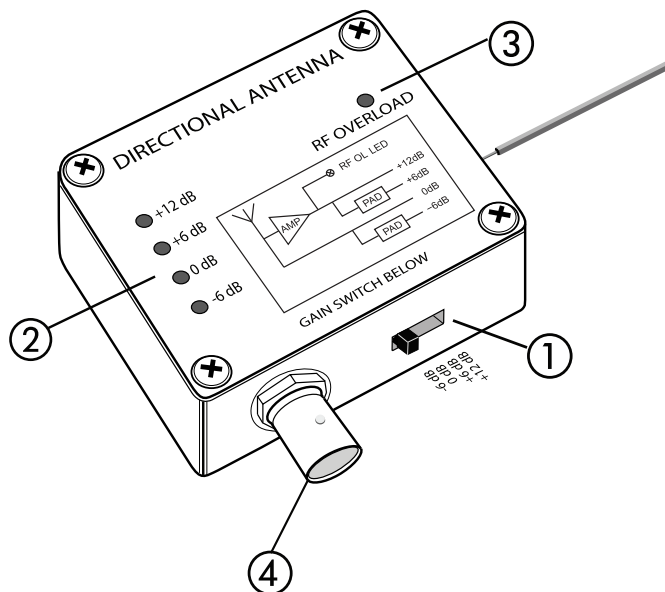
- Избегайте резких изгибов и узлов на кабелях.
- Не деформируйте кабели самодельными хомутами, например загнутыми гвоздями.
- Не используйте кабели для постоянной работы вне помещений.
- Оберегайте кабели от сильной влажности.

Антенные кабели Shure

Компания Shure предлагает предварительно заделанные антенные кабели длиной от 1,8 до 30,5 м.

При использовании частотных диапазонов выше 1000 МГц выбирайте модели «Z» с низким уровнем потерь (доступны для более длинных кабелей).

Интерфейс



① Переключатель усиления

Установите четырехпозиционный переключатель усиления в нужное положение для компенсации расчетных потерь в кабеле в зависимости от его длины и типа.

Предупреждение. При изменении настройки усиления возможно кратковременное выпадение радиочастоты.

② Светодиодный индикатор режима усиления

Показывает текущую настройку переключателя усиления.

③ Светодиодный индикатор перегрузки по РЧ

Указывает на присутствие сильного РЧ-сигнала, перегружающего усилитель антенны, что приводит к искажениям или плохой работе. Увеличьте расстояние между антенной и передатчиком или уменьшите настройку усиления антенны.

ПРИМЕЧАНИЕ. При выборе пассивной настройки усиления (-6 дБ или 0 дБ) светодиодный индикатор перегрузки по РЧ не работает.

④ Разъем BNC

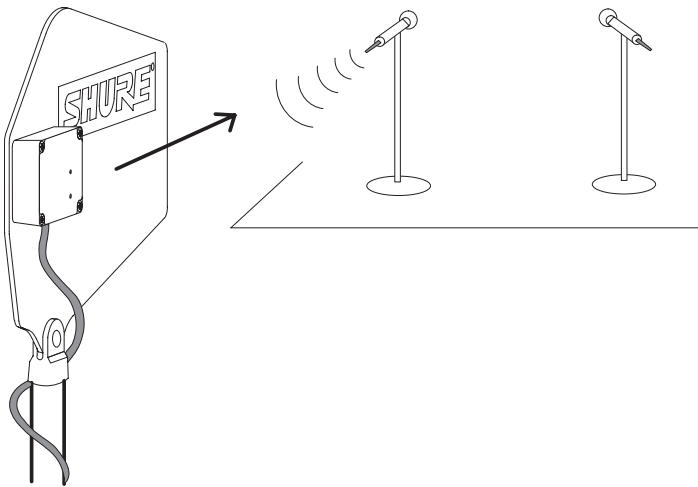
Соединяет с приемником или антенным объединителем с входами РЧ, создающими смещение постоянным током 10–15 В.

Размещение антенн

При установке антенн руководствуйтесь следующими правилами.

- Антенны и приемники должны работать в одном и том же диапазоне частот.
- Устанавливайте антенны на расстоянии не менее одной длины волны (0,6 м) друг от друга.
- Располагайте антенны так, чтобы между ними и передатчиком не было никаких препятствий (в том числе зрителей).
- Не располагайте антенны рядом с металлическими предметами.

Внимание! Перед использованием беспроводной системы для речевых или концертных выступлений всегда выполняйте проверку «обходом». Попробуйте различные варианты размещения антенн, чтобы найти оптимальное положение. При необходимости пометьте проблемные участки и попросите выступающих или артистов избегать их.



Настройка усиления

Настройку усиления следует использовать только для компенсации расчетных потерь сигнала в кабеле. Повышенное усиление сигнала не улучшает РЧ характеристики. На самом деле чрезмерное усиление снижает дальность приема и число доступных каналов. Дело в том, что приемники Shure оптимизированы для получения наилучших рабочих характеристик, когда сумма усиления сигнала и потерь в кабеле равна 0 дБ. Дополнительное усиление просто усиливает в РЧ диапазоне всё, в том числе помехи и внешние РЧ шумы. Избирательное усиление только сигнала от передатчика невозможно.

- Для обеспечения уверенного приема РЧ сигнала передатчика используйте наименьшую из возможных настройку усиления, в соответствии с состоянием РЧ светодиода приемника или показаниями прибора.
- Увеличивайте усиление только для компенсации расчетных потерь сигнала в кабеле.
- Настройка усиления –6 дБ может быть полезна для установок с коротким кабелем (7,6 м и меньше) или когда расстояние между передатчиком и антенной меньше 30 м.
- Уменьшите усиление, если горит светодиод антенны RF Overload — при этом сигнал достаточно интенсивен, так что усиление не требуется.

Расчет настроек усиления

Для расчета требуемой настройки усиления узнайте у изготовителя кабеля спецификацию потерь сигнала. Номинальная величина потерь обычно варьирует в зависимости не только от длины кабеля, но и от частоты РЧ-сигнала.

Умножьте номинальное значение кабеля (на 30,5 м) на длину кабеля для определения потери сигнала и при необходимости прибавьте усиление для компенсации. Например, расчет для кабеля длиной 15,2 м с номинальной потерей сигнала –12 дБ на 30,5 м выглядел бы следующим образом: $(-12 \text{ дБ}/30,5) * 15,2 = -6 \text{ дБ}$ и требуется усиление +6 дБ, чтобы общая сумма потерь составила 0 дБ.

Дополнительную информацию вы можете найти в Интернете

Для получения дополнительной информации посетите <http://www.shure.com>.

Технические характеристики

Тип разъема

BNC (байонетный), Гнездовой

Импеданс

50 Ом

Питание

Смещение постоянным током 10 – 15 В от разъема коаксиального кабеля, 75 мА

Диапазон РЧ

UA874US	470–698 МГц
UA874E	470–790 МГц
UA874WB	470–900 МГц
UA874Z16	1240–1260 МГц
UA874Z17	1492–1525 МГц
UA874Z18	1785–1805 МГц
UA874X	925–952 МГц
UA874XA	902–960 МГц

Диаграмма приема

Ширина диаграммы направленности 3 дБ
70 градусов

Точка пересечения по интермодуляции третьего порядка (OIP3)

>30 дБм

Коэффициент усиления антенны

На оси
7,5 дБи

Усиление сигнала

±1 дБ, Переключаемый
+12 дБ, +6 дБ, 0 дБ, –6 дБ

Пороговое значение светодиода РЧ перегрузки

–5 дБм

При пассивной настройке усиления светодиод РЧ перегрузки не работает.

Размеры

UA874	316 x 359 x 36 мм (В x Ш x Г)
UA874X	224 x 234 x 36 мм (В x Ш x Г)
UA874XA	224 x 234 x 36 мм (В x Ш x Г)
UA874Z	224 x 234 x 36 мм (В x Ш x Г)

Масса

UA874	317 г (11,2 унций)
UA874X	213 г (7,5 унций)
UA874XA	213 г (7,5 унций)
UA874Z	213 г (7,5 унций)

Диапазон рабочих температур

–18°C (0°F) до 63°C (145°F)

Диапазон температуры хранения

–29°C (-20°F) до 74°C (165°F)

Сертификация

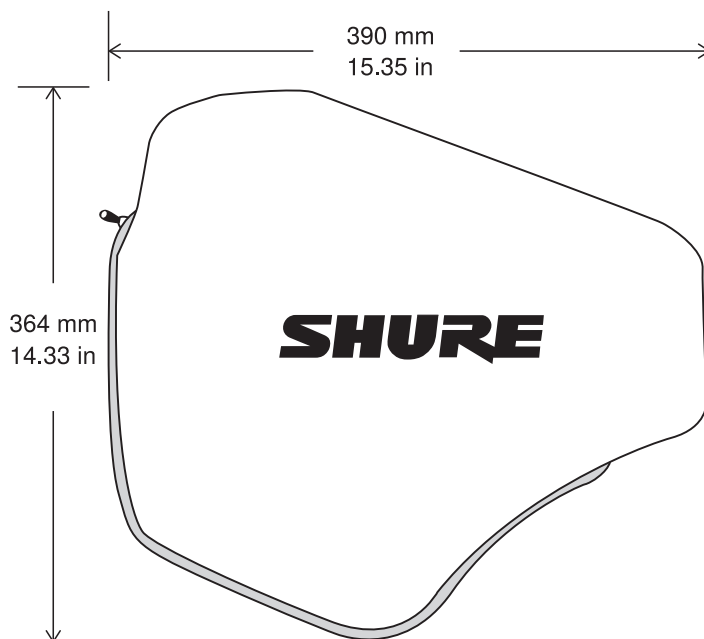
Это изделие удовлетворяет существенным требованиям всех соответствующих директив ЕС и имеет разрешение на маркировку CE.

Декларацию соответствия CE можно получить по следующему адресу: www.shure.com/europe/compliance

Уполномоченный европейский представитель:
Shure Europe GmbH
Headquarters Europe, Middle East & Africa
Department: EMEA Approval
Jakob-Dieffenbacher-Str. 12
75031 Eppingen, Germany
Телефон: 49-7262-92 49 0
Факс: 49-7262-92 49 11 4
Email: info@shure.de

Дополнительные принадлежности

Защитный чехол на молнии	WA874ZP
--------------------------	---------



Actieve richtantenne

Algemene beschrijving

De Shure UA874 is voorzien van een log-periodieke dipoolarray die zorgt voor een uitstekende ontvangst als de antenne op het gewenste dekkinggebied wordt gericht. Een geïntegreerde versterker met vier gainstanden compenseert uiteenlopende signaalsterkteverliezen in coaxiale kabels. De UA874 kan op een microfoonstandaard worden gemonteerd, aan het plafond worden gehangen of aan een muur worden bevestigd met de geïntegreerde kanteladapter.

Kenmerken

- Signaalversterker met laag ruisniveau compenseert doorgangsverliezen van coaxiale kabels
- Compatibel met Shure draadloze ontvangers en antennedistributiesystemen met een voorspanning van 10-15 V DC
- Geïntegreerde adapter met schroefdraad voor eenvoudige montage op microfoonstandaards
- Gainschakelaar met vier standen
- Betrouwbare Shure-kwaliteit

Opmerking: De antenne **werkt alleen** met een voorspanning van 10-15 V DC. Deze is zelfs bij (passieve) gainsinstellingen van -6 dB en 0 dB noodzakelijk.

Plaatsing

- Sluit de antenne op de ontvanger of het verdeelsysteem aan met Shure-antennekabels (of een andere coaxiale kabel van 50 ohm met lage verliezen, bijv. RG-8U).
- De antenne werkt alleen in combinatie met ontvangers of verdeelsystemen die een voorspanning van 10-15 V DC leveren.
- Verlaag de gaininstelling voor kortere kabels en verhoog deze voor langere kabels. Let erop dat niet alleen de lengte, maar ook de kwaliteit van de kabel een rol speelt bij signaalverlies. Een kwalitatief mindere kabel van 15 m (50 ft) kan meer gain vereisen dan een hoogwaardige kabel van 30 m (100 ft). Neem voor kabelverliespecificaties contact op met de fabrikant van de kabel.
- Richt de antenne op het gewenste dekkinggebied.
- Gebruik deze antenne niet voor zenden (zoals met PSM-zenders)

Kabelonderhoud

Om een topprestatie van antennekabels te waarborgen:

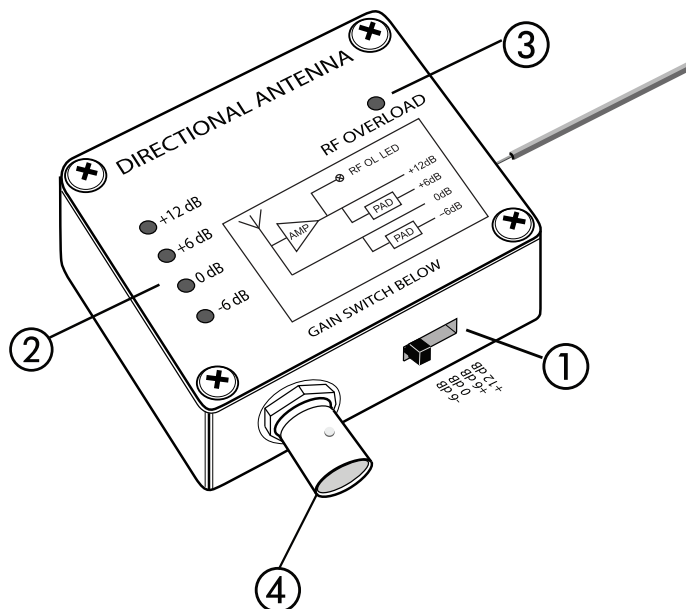
- Vermijd scherpe bochten of knikken in de kabels.
- Vervorm de kabels niet met geïmproviseerde klemmen, zoals een over de klem krom geslagen spijker.
- Gebruik de antenne niet voor permanente buiteninstallaties.
- Stel de antenne niet bloot aan zeer vochtige omgevingen.

Antennekabels van Shure

Shure levert vooraf afgesloten antennekabels van 6 tot 100 voet.

Zorg dat u "Z"-modellen met lage verliezen selecteert (beschikbaar voor langere kabels) bij gebruik van frequentiebanden boven de 1000 MHz.

Interface



① Gainschakelaar

Stel de gainschakelaar met vier standen in om het kabelverlies te compenseren, dat wordt berekend op basis van de lengte en het type van de kabel.

Voorzichtig: Het RF-sigitaal kan teruglopen wanneer de gain-instelling wordt gewijzigd.

② LED-indicator gainstand

Geeft de huidige stand van de gainschakelaar aan.

③ LED-indicator RF-overbelasting

Geeft een sterk RF-sigitaal aan waardoor de antenneversterker wordt overstuurd, wat leidt tot vervorming en slechte prestaties. Plaats de antenne en zender verder uit elkaar of verlaag de gaininstelling van de antenne.

OPMERKING: LED-indicator RF-overbelasting werkt niet bij passieve gaininstellingen (-6 dB of 0 dB).

④ BNC-connector

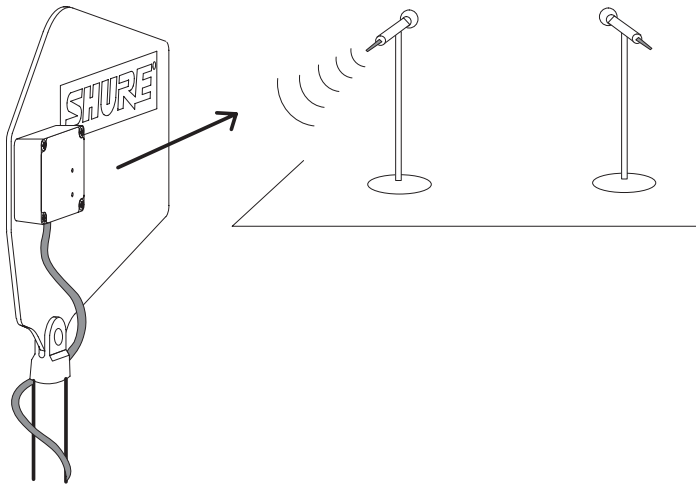
Voor aansluiting op een ontvanger of antennecombiner met RF-ingangen die een voorspanning van 10-15 V DC leveren.

Plaatsing van de antenne

Volg de onderstaande richtlijnen bij het plaatsen van antennes:

- Antennes en ontvangers moeten van dezelfde frequentieband zijn.
- Monteer antennes minstens een golflengte (twee voet) van elkaar af.
- Plaats antennes zodanig dat er geen obstakels zijn tussen de antenne en de zender (inclusief het publiek).
- Houd antennes uit de buurt van metalen voorwerpen.

Belangrijk: Voer altijd een "rondlooptest" uit om de dekking te controleren alvorens een draadloos systeem te gebruiken voor een toespraak of optreden. Experimenteer met de antenneplaatsing om de optimale positie te bepalen. Breng indien nodig een markering aan op "probleemplekken" en vraag sprekers of artiesten om die gebieden te vermijden.



Gain instellen

De gaininstellingen mogen alleen worden gebruikt om de berekende kabelverliezen te compenseren. Aanvullende signaalversterking zorgt niet voor betere RF-prestaties. In feite vermindert overmatige gain het ontvangstbereik en het aantal beschikbare kanalen. Dit komt doordat Shure-ontvangers hun beste prestaties leveren als de som van signaalgain en kabelverlies gelijk is aan 0 dB. Aanvullende gain versterkt gewoonweg alles in het RF-bereik, inclusief ruis en RF-omgevingsgeluid. Het kan niet selectief het signaal van de zender versterken.

- Gebruik de laagste gaininstelling die vereist is om een goede ontvangst van het RF-signaal van de zender te waarborgen, zoals aangegeven door de RF-LED of -meter van de ontvanger.
- Verhoog de gaininstelling alleen om het berekende kabelverlies te compenseren.
- De gaininstelling -6 dB kan nuttig zijn voor toepassingen met kabellengtes van 7,5 m (25 voet) of minder en waarbij de afstand tussen de zender en de antenne kleiner is dan 30 m (100 voet).
- Verminder de gain indien de LED RFOverload van de antenne brandt; het signaal is al zo sterk dat er geen gain nodig is.

Gaininstellingen berekenen

Om de vereiste gaininstellingen te berekenen hebt u de specificaties van de kabelfabrikant voor signaalverlies nodig. Het geschatte verlies verschilt doorgaans met de RF-frequentie naast de kabellengte.

Deel het geschatte verlies van de kabel per 100 voet en vermenigvuldig dat met de kabellengte om het signaalverlies vast te stellen. Voeg vervolgens versterking toe om het verlies te compenseren. Voorbeeld: een kabel van 50 voet en een geschat verlies van -12 dB per 100 voet wordt berekend als $(-12 \text{ dB}/100) * 50 = -6 \text{ dB}$ en er is +6 dB vereist voor een totaal verlies van 0 dB.

Kijk online voor meer informatie

Ga voor meer informatie naar <http://www.shure.com>

Productgegevens

Connectortype

BNC, Vrouwelijk

Impedantie

50 Ω

Voedingsvereisten

10 tot 15 VDC voorspanning van coaxiale verbinding, 75 mA

RF-frequentiebereik

UA874US	470–698 MHz
UA874E	470–790 MHz
UA874WB	470–900 MHz
UA874Z16	1240–1260 MHz
UA874Z17	1492–1525 MHz
UA874Z18	1785–1805 MHz
UA874X	925–952 MHz
UA874XA	902–960 MHz

Ontvangstpatroon

3 dB straalbreedte

70 graden

Derde-ordeonderscheppingspunt bij overbelasting (OIP3)

>30 dBm

Antenneversterking

Op as

7,5dBi

Signaalversterking

± 1 dB, Schakelbaar

+12 dB, +6 dB, 0 dB, -6 dB

Drempel LED-indicator RF-overbelasting

-5 dBm

LED-indicator RF-overbelasting werkt niet bij passieve gaininstellingen

Afmetingen

UA874	316 x 359 x 36 mm (H x B x D)
UA874X	224 x 234 x 36 mm (H x B x D)
UA874XA	224 x 234 x 36 mm (H x B x D)
UA874Z	224 x 234 x 36 mm (H x B x D)

Gewicht

UA874	317 g (11,2 oz.)
UA874X	213 g (7,5 oz.)
UA874XA	213 g (7,5 oz.)
UA874Z	213 g (7,5 oz.)

Bedrijfstemperatuurbereik

-18°C (0°F) tot 63°C (145°F)

Opslagtemperatuurbereik

-29°C (-20°F) tot 74°C (165°F)

Certificering

Dit product voldoet aan de essentiële vereisten van alle toepasselijke Europese richtlijnen en komt in aanmerking voor CE-markering.

De CE-conformiteitsverklaring kan worden verkregen via: www.shure.com/europe/compliance

Erkende Europese vertegenwoordiger:

Shure Europe GmbH

Hoofdkantoren in Europa, Midden-Oosten en Afrika

Afdeling: EMEA-goedkeuring

Jakob-Dieffenbacher-Str. 12

75031 Eppingen, Duitsland

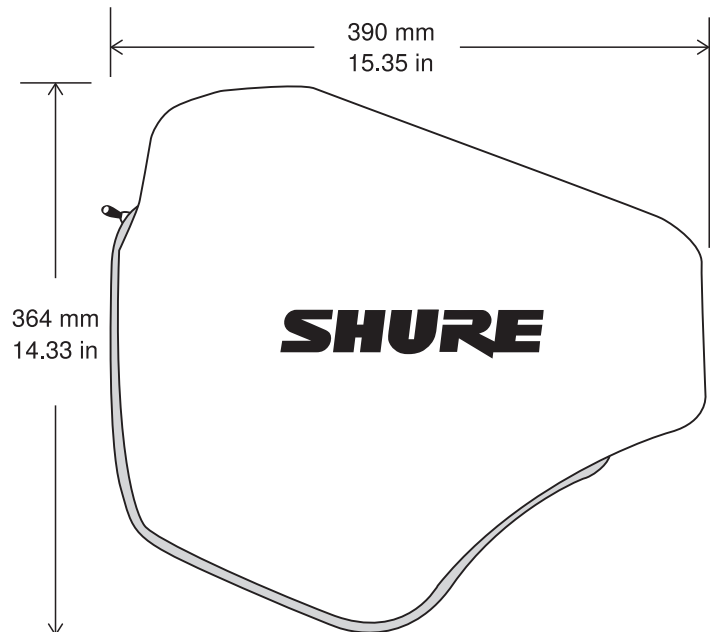
Telefoon: 49-7262-92 49 0

Fax: 49-7262-92 49 11 4

Email: info@shure.de

Optionele accessoires

Beschermende hoes met rits	WA874ZP
----------------------------	---------



アクティブ指向性アンテナ

概要

Shure UA874は対数周期ダイポールアレイを採用しており、カバーしたいエリアへまっすぐ向けた場合に最大の受信性能が得られます。一体型アンプは4段階のゲイン設定を備え、同軸ケーブルの信号損失量に応じた補償ができます。UA874は一体型スイベルアダプターにより、マイクロホンスタンドへの取り付け、天井からの吊り下げ、壁への取り付けが可能です。

特長

- ・ 低ノイズ信号アンプにより同軸ケーブルの挿入損失を補償
- ・ 10～15 V DCバイアスを備えたShureワイヤレス受信機およびアンテナ分配システムに適合
- ・ 一体型スレッドアダプターによりマイクロホンスタンドに簡単に取り付け可能
- ・ 4ポジション・ゲインセレクタースイッチ
- ・ Shureの卓越した品質・耐久性・信頼性

注:本アンテナは、10～15 V DCバイアスが供給されていないと動作しません。これは-6 dBおよび0 dB(「パッシブ」)ゲイン設定時にも必要です。

設置方法

- ・ Shureアンテナケーブル(またはRG-8U等の50Ω低損失同軸ケーブル)を使用してアンテナを受信機または分配システムに接続します。
- ・ このアンテナは10～15 V DCバイアスを供給する受信機または分配システムでのみ動作します。
- ・ 短いケーブルではゲイン設定を下げ、長いケーブルではゲインを上げます。長さだけでなくケーブルの品質も信号損失を左右することに注意してください。低グレードの15 mケーブルが30 mの低損失ケーブルより多くのゲインを必要とすることもあります。ケーブル損失に関する仕様についてはケーブルメーカーにお問い合わせください。
- ・ カバーしたいエリアにアンテナを向けます。
- ・ このアンテナは送信用(PSM送信機等)には使用できません

ケーブルのメンテナンス

アンテナケーブルの最大パフォーマンスを維持するために:

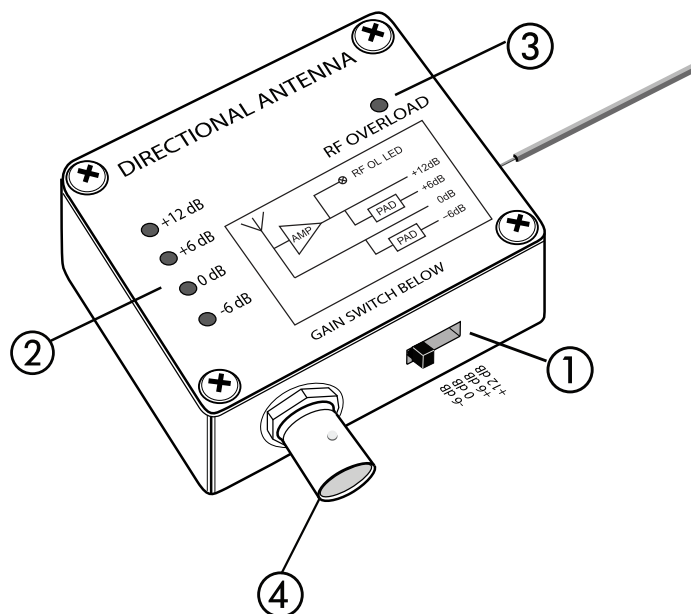
- ・ ケーブルを鋭角に曲げたり折ったりしない。
- ・ ケーブルを曲げた釘で固定するなど専用固定具ではないものを使用することでケーブルを変形させない。
- ・ 屋外での常設として使用しない。
- ・ 極端な湿気にさらさない。

Shureアンテナケーブル

Shureでは1.8 mから30 mまでのコネクター付きアンテナケーブルをご用意しています。

1000 MHzを超える周波数帯を使用する場合は、必ず低損失「Z」モデル(ケーブルが長くなる場合にも使用可能)を選択してください。

インターフェース



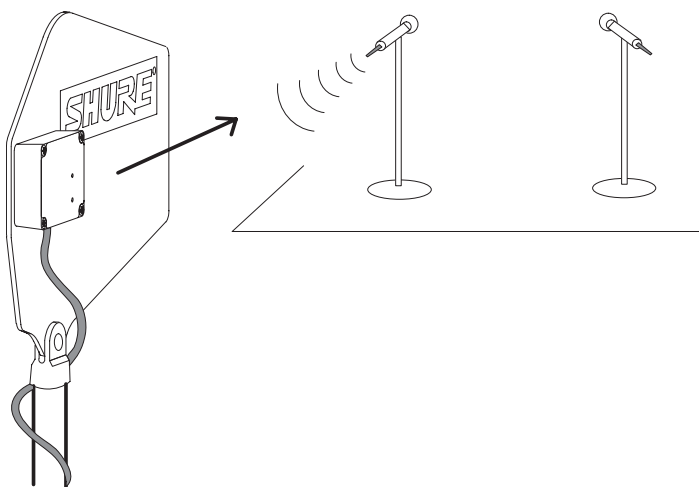
- ① **ゲインスイッチ**
4ポジションゲインスイッチを調整して、ケーブルの長さやタイプに基づいて計算したケーブル損失を補償します。
注意:ゲイン設定の変更時に、わずかなRFドロップアウトを生じる場合があります。
- ② **ゲインモードLED**
現在のゲインスイッチ設定を表示します。
- ③ **RFオーバーロードLED**
強力なRF信号によりアンテナアンプにオーバーロードを生じていることを表示します。これは歪みやパフォーマンスの低下を招きます。アンテナと送信機間の距離を広げるか、アンテナゲイン設定を下げます。
注:RFオーバーロードLEDはパッシブゲイン設定(-6 dBまたは0 dB)では動作しません。
- ④ **BNCコネクター**
10～15 V DCバイアスを供えた受信機またはアンテナ分配システムの入力に接続します。

アンテナの設置

アンテナを取り付ける際は次のガイドラインに従ってください。

- ・ アンテナと受信機は同じ周波数帯域のものでなければなりません。
- ・ アンテナ間の距離を 少なくとも 一波長 (60 cm) 離して設置します。
- ・ 送信機までの見通し線上に障害物 (観客を含む) がないようにアンテナを配置します。
- ・ アンテナは金属性の物から離します。

重要: スピーチやコンサートなどでワイヤレスシステムを使用する前に、必ず「ウオークアラウンド」テストを行って動作範囲を確認してください。アンテナの位置をさまざまに変えてみることで、最適な場所を見つけます。必要に応じて、「問題の生じる場所」にマークを付け、プレゼンターや演奏者にその場所を避けるよう伝えます。



ゲインの設定

ゲインの設定は、計算で求められたケーブル信号損失を補償する分だけとします。信号ゲインを高めても、RF性能が向上することにはなりません。ゲイン設定が高すぎると、受信範囲が狭まり、使用可能なチャンネル数が少なくなります。これは、信号ゲインの合計とケーブル損失が0 dBとなるときに最良のパフォーマンスが得られるようにShure受信機が最適化されているためです。ゲインを高めると、干渉波や周囲のRFノイズを含めた周波数帯域内のすべてを増幅してしまいます。送信機からの信号だけを選択して増幅することはできません。

- ・ 送信機のRF信号を良好に受信するには、受信機のRF LEDまたはメーター表示を見て、必要最小限のゲイン設定にします。
- ・ ゲイン設定の増加値は、計算により求められたケーブル損失の補償分のみです。
- ・ -6 dBゲイン設定は、ケーブルが短い(7.5 m以下) 場合や、送信機とアンテナの距離が30 m未満の場合に役立ちます。
- ・ アンテナのRF Overload LEDが点灯した場合は、ゲイン設定を下げます。信号が十分に強いのでゲインは不要です。

ゲイン設定の計算

必要なゲイン設定値を計算するには、ケーブルメーカーの仕様書から信号損失値を入手します。定格の損失は通常、ケーブルの長さに加えて、RF周波数によって変動します。

ケーブルの30 mごとの定格にケーブルの長さを掛けて信号損失を求め、必要に応じてゲインを加えて補償します。たとえば、30 mごとに-12dBの定格損失がある15 mのケーブルは次のように計算します $(-12\text{dB}/30) * 15 = -6\text{dB}$ したがって、損失を差し引き0 dBにするには+6dBのゲインが必要になります。

詳細はオンラインで確認してください

詳しくは、<http://www.shure.com>をご覧ください

仕様

コネクターの種

BNC, メス

インピーダンス

50 Ω

使用電源

同軸接続からの10～15 V DCバイアス, 75 mA

RF周波数範囲

UA874US	470~698 MHz
UA874E	470~790 MHz
UA874WB	470~900 MHz
UA874Z16	1240~1260 MHz
UA874Z17	1492~1525 MHz
UA874Z18	1785~1805 MHz
UA874X	925~952 MHz
UA874XA	902~960 MHz

受信パターン

3 dBビーム幅

70 度

3次過負荷インターセプトポイント(OIP3)

>30 dBm

アンテナゲイン

軸上

7.5dBi

信号ゲイン

±1dB, 切り替え可能

+12dB, +6dB, 0dB, -6dB

RFオーバーロードLED閾値

-5 dBm

RFオーバーロードLEDはパッシブゲイン設定では動作しません

寸法

UA874	316 x 359 x 36 mm (高さ×幅×奥行き)
UA874X	224 x 234 x 36 mm (高さ×幅×奥行き)
UA874XA	224 x 234 x 36 mm (高さ×幅×奥行き)
UA874Z	224 x 234 x 36 mm (高さ×幅×奥行き)

質量

UA874	317 g (11.2 オンス)
UA874X	213 g (7.5 オンス)
UA874XA	213 g (7.5 オンス)
UA874Z	213 g (7.5 オンス)

動作温度範囲

-18°C (0°F) ~ 63°C (145°F)

保管温度範囲

-29°C (-20°F) ~ 74°C (165°F)

認証

本製品は、関連するすべての欧州指令の基本的要件を満たし、CEマークに適合しています。

CE適合宣言書は以下より入手可能です：www.shure.com/europe/compliance

ヨーロッパ認定代理店：

Shure Europe GmbH

ヨーロッパ、中東、アフリカ地域本部：

部門：EMEA承認

Jakob-Dieffenbacher-Str.12

75031 Eppingen, Germany

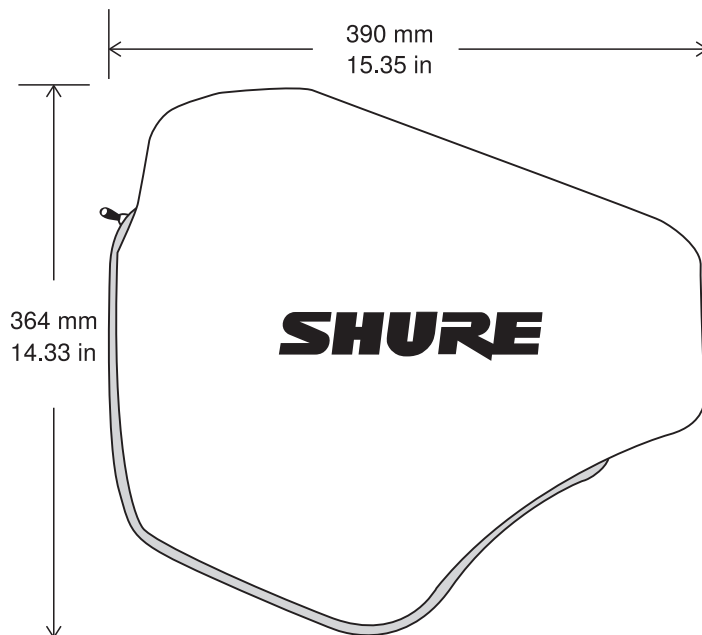
TEL: 49-7262-92 49 0

FAX: 49-7262-92 49 11 4

Eメール：info@shure.de

オプションアクセサリ

保護用ジッパー付きポーチ	WA874ZP
--------------	---------



액티브 지향성 안테나

일반 설명

Shure UA874는 대수 주기 쌍극자 배열 방식을 사용하여 원하는 수신 영역으로 향할 때 향상된 수신률을 제공합니다. 통합된 앰프와 네 가지 게인 설정이 동축 케이블의 신호 손실의 정도 차이를 보상합니다. UA874는 마이크 스탠드에 장착하거나, 천장에 매달거나, 내장된 스위블링 어댑터를 사용해서 벽에 장착할 수 있습니다.

특징

- 저-잡음 신호 앰프는 동축 케이블의 삽입 손실을 보정합니다.
- 10-15 V DC 바이어스를 제공하는 Shure 무선 수신기와 안테나 분배 시스템과 호환됩니다.
- 통합 스프레드드 어댑터는 마이크 스탠드에 쉽게 장착할 수 있습니다.
- 4 포지션 게인 선택 스위치
- Shure의 품질, 내구성과 신뢰성

주: 안테나는 10-15V DC 바이어스 없이 **작동하지 않습니다**. 이는 -6 dB ~ 0 dB("패시브") 사이 게인 설정에서도 필요합니다.

설치

- 안테나를 Shure 안테나 케이블 (또는 RG-8U와 같은 50 ohm, 저손실 동축 케이블)을 사용하여 수신기 또는 분배 시스템에 연결하십시오.
- 이 안테나는 10-15 V DC 바이어스를 제공하는 수신기 또는 분배 시스템에서만 작동합니다.
- 길이가 짧은 케이블의 게인 설정을 낮추고, 길이가 긴 케이블의 게인은 높이십시오. 신호 손실은 케이블의 길이가 아닌 품질의 영향을 받습니다. 경량급 15.24m(50 ft.) 케이블은 30.48m(100 ft.) 저손실 케이블보다 큰 게인이 필요할 수 있습니다. 케이블 손실 사양에 대해서는 케이블 제조업체에 문의하십시오.
- 안테나를 원하는 수신 영역으로 향하게 하십시오.
- 이 안테나를(PSM 송신기 등과 함께) 송신 목적으로 사용하지 마십시오

케이블 유지관리

안테나 케이블 성능을 최대로 유지하려면:

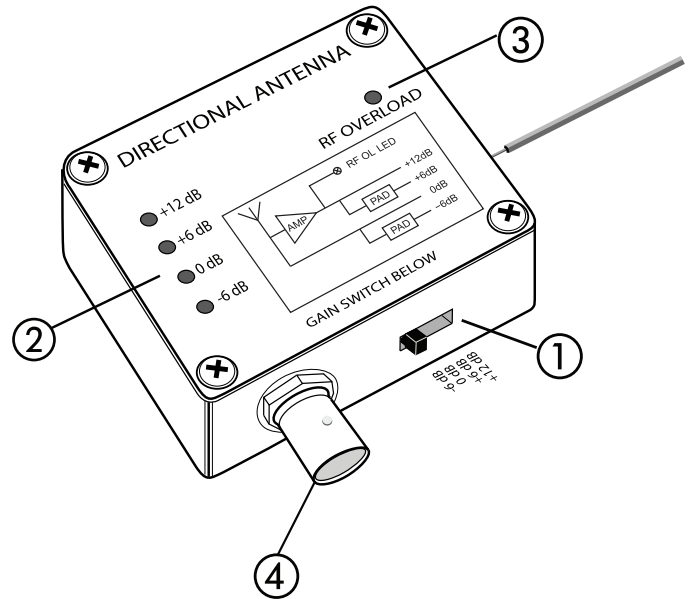
- 케이블이 심하게 구부러지거나 꼬이지 않도록 주의하십시오.
- 못을 케이블 위로 구부리는 식의 임시적인 고정 장치로 케이블을 변형시키지 마십시오.
- 영구적으로 실외에서 사용하지 마십시오.
- 극심한 습기에 노출시키지 마십시오.

Shure 제조 안테나 케이블

Shure는 6 ~ 100 ft. 범위의 사전 종단된 안테나 케이블을 제공합니다.

1000 MHz 이상의 주파수 대역을 사용할 때는 저손실 "Z" 모델(더 긴 케이블에 사용 가능)을 선택하십시오.

인터페이스



① 게인 스위치

케이블 길이와 유형을 기준으로 계산된 케이블 손실을 보완하려면 4 위치 게인 스위치를 조정합니다.

주의: 게인 설정 변경 시 소량의 RF 드롭아웃이 발생할 수 있습니다.

② 게인 모드 LED

현재 게인 스위치 설정을 나타냅니다.

③ RF 과부하 LED

안테나 앰프에 과부하를 주는 강한 RF 신호를 나타내며, 이에 따라 왜곡이나 성능 저하가 나타납니다. 안테나와 송신기 간의 거리를 늘리거나 안테나 게인 설정을 낮추십시오.

주: RF 과부하 LED는 패시브 게인 설정(-6 dB 또는 0 dB)에서는 작동하지 않습니다.

④ BNC 커넥터

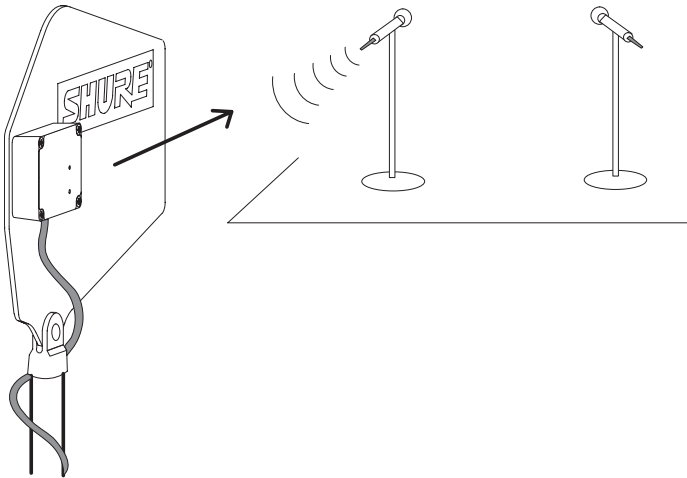
수신기 또는 안테나 컴바이너를 10-15 V DC 바이어스를 공급하는 RF 입력에 연결합니다.

안테나 배치

안테나를 장착할 때는 아래의 지침을 따르십시오.

- 안테나 및 수신기는 동일한 대역으로 있어야 합니다.
- 안테나는 최소 1파장(2 ft.) 이상 떨어뜨려 장착하십시오.
- 송신기까지의 가시선 상에 (청중 포함) 아무런 장애물이 없도록 안테나를 배치하십시오.
- 금속 물체로부터 안테나를 멀리 두십시오.

중요: 연설 또는 공연에서 중 무선 시스템을 사용하기 전에 수신 범위를 확인할 수 있도록 항상 "순회" 테스트를 실시하십시오. 안테나 배치를 시험하여 최적의 위치를 찾으십시오. 필요하다면 "장애 지점"을 표시하고 연설자나 연주자에게 이러한 지점을 피할 수 있도록 알려 주십시오.



게인 설정

게인 설정은 계산된 케이블 신호 손실을 보완하는 경우에만 사용해야 합니다. 추가 신호 게인은 더 나은 RF 성능을 의미하지 않습니다. 실제로 게인이 너무 높으면 수신 범위와 사용 가능한 채널 수가 줄어듭니다. 이는 Shure 수신기가 신호 게인 및 케이블 손실 합이 0 dB일 때 최상의 성능을 전달하도록 최적화되어 있기 때문입니다. 추가 게인은 간섭, 실내 RF 잡음을 포함하여 RF 범위의 모든 것을 증폭시킵니다. 송신기로부터 신호를 선별적으로 증가시킬 수는 없습니다.

- 수신기의 RF LED나 미터에 표시된 대로 송신기 RF 신호의 양호한 수신을 구현하는 데 필요한 최저 게인 설정을 사용합니다.
- 계산된 케이블 손실을 보완하는 경우에만 게인 설정을 높이십시오.
- -6 dB 게인 설정은 케이블 길이가 짧고(25피트 미만) 송신기와 안테나 간의 거리가 100피트 미만인 분야에 유용하게 사용할 수 있습니다.
- 안테나 RFOverload LED에 불이 켜지면 게인을 줄이십시오. 신호가 충분히 강하므로 게인이 필요하지 않습니다.

게인 설정 계산

필요한 게인 설정을 계산하려면 케이블 제조업체의 사양에서 신호 손실을 확인하십시오. 정격 손실은 일반적으로 케이블 길이와 더불어 RF 주파수에 따라 달라집니다.

케이블의 100 ft.당 정격 손실에 케이블 길이를 곱해 신호 손실을 결정하고 필요 시 게인을 추가해서 보정하십시오. 예를 들어 100 ft. 당 정격 손실이 -12dB인 50 ft. 케이블인 경우 계산 공식은 $(-12\text{dB}/100) * 50 = -6\text{dB}$ 이며 총 손실을 0 dB로 만들기 위해 +6dB의 게인이 필요합니다.

더 자세한 정보 온라인에서 찾기

더 자세한 정보를 원하시면, <http://www.shure.com>을 방문하십시오.

사양

커넥터 유형

BNC, 암

임피던스

50 Ω

전력 사양

동축 연결로부터 10 ~ 15 V DC 바이어스, 75 mA

RF 주파수 범위

UA874US	470~698 MHz
UA874E	470~790 MHz
UA874WB	470~900 MHz
UA874Z16	1240~1260 MHz
UA874Z17	1492~1525 MHz
UA874Z18	1785~1805 MHz
UA874X	925~952 MHz
UA874XA	902~960 MHz

수신 패턴

3 dB 빔 폭

70 각도

3차-오더 오버로드 인터셉트 포인트(OIP3)

>30 dBm

안테나 게인

On Axis

7.5dBi

신호 게인

±1 dB, 변환가능

+12 dB, +6 dB, 0 dB, -6 dB

RF 과부하 LED 임계값

-5 dBm

RF 과부하 LED는 패시브 게인 설정에 대해 동작하지 않습니다

크기

UA874	316 x 359 x 36 mm (높이 x 폭 x 길이)
UA874X	224 x 234 x 36 mm (높이 x 폭 x 길이)
UA874XA	224 x 234 x 36 mm (높이 x 폭 x 길이)
UA874Z	224 x 234 x 36 mm (높이 x 폭 x 길이)

무게

UA874	317 g (11.2 oz.)
UA874X	213 g (7.5 oz.)
UA874XA	213 g (7.5 oz.)
UA874Z	213 g (7.5 oz.)

작동 온도 범위

-18°C (0°F) ~ 63°C (145°F)

저장 온도 범위

-29°C (-20°F) ~ 74°C (165°F)

인증

이 제품은 관련된 모든 유럽 지침의 필수 요건을 충족하며 CE 마크를 사용할 자격이 있습니다.

CE 적합성 선언은 다음 사이트에서 확인할 수 있습니다: www.shure.com/europe/compliance

공인 유럽 대리점:

Shure Europe GmbH

유럽, 중동, 아프리카 본부

부서: EMEA 승인

Jakob-Dieffenbacher-Str. 12

75031 Eppingen, Germany

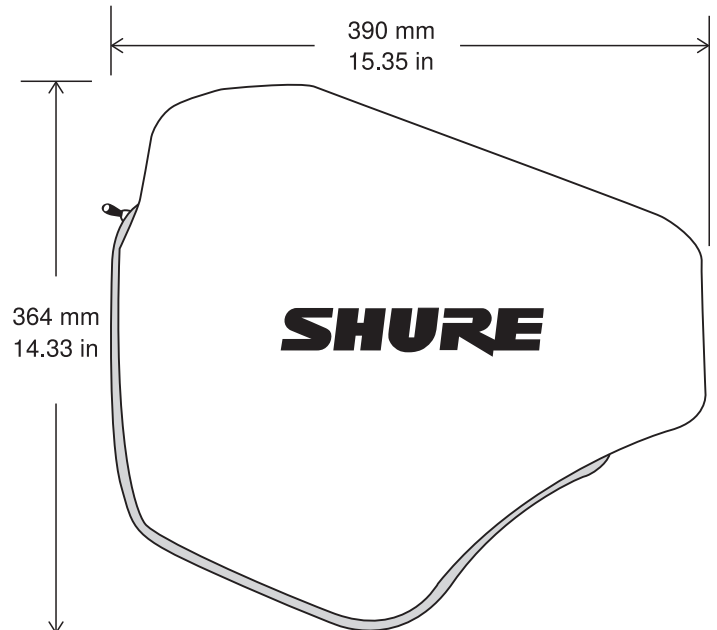
전화: 49-7262-92 49 0

팩스: 49-7262-92 49 11 4

이메일: info@shure.de

액세서리 선택 사양

보호용 지퍼 파우치	WA874ZP
------------	---------



有源指向性天线

简要说明

Shure UA874 采用对数周期偶极振子阵列，能够在面向所需的覆盖区域时提供最佳接收效果。集成式放大器具有四档位增益设置，用于补偿不同级别的同轴电缆信号损失。可将 UA874 固定在话筒支架上，也可将其悬挂在天花板上，或者使用集成式可旋转适配器固定在墙壁上。

特性

- 低噪声信号放大器能够补偿同轴电缆的插入损失
- 可与 Shure 无线接收机和天线分配系统兼容，需要接收机能够提供 10-15 伏直流偏压
- 可将带有螺纹的集成式支架轻松地固定到话筒支架上
- 四档位增益选择开关
- 舒尔的高质量、高可靠性和耐用性

注意：如果没有 10-15 V DC 偏压，天线将无法工作。即使在 -6 dB 和 0 dB（“无源”）增益设置下，偏压电源供给也是必需的。

安装

- 使用舒尔天线线缆（或任意 50 欧姆低损耗同轴电缆，例如 RG-8U），将天线连接到接收机或分配系统。
- 只能将天线用于可提供 10-15 伏直流偏压的接收机或分配系统。
- 如果线缆较短，应降低增益设置；如果线缆较长应提高增益设置。应注意，信号丢失不仅与线缆质量有关，还与线缆长度有关。轻量化的 50 英尺线缆可能需要比 100 英尺低损耗线缆更高的增益。有关线缆信号损失的技术规格，请与线缆制造商联系。
- 将天线对准需要覆盖的区域。
- 不要将此天线用于发射信号（例如 PSM 发射机）

线缆维护

为了让天线线缆保持最佳性能，应注意下列事项：

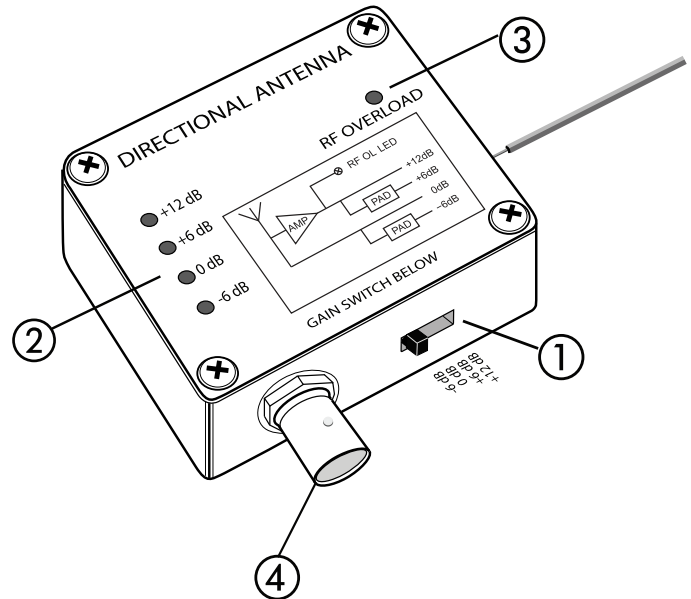
- 避免线缆锐角度弯曲或扭结。
- 不要使用临时的夹具（例如用钉子环绕固定线缆）弯曲让线缆改变形状。
- 不要用于室外永久安装场合。
- 不要暴露在极高湿度下。

舒尔提供的天线线缆

舒尔提供长度为 6-100 英尺的预先端接的天线线缆。

确保在使用高于 1000 MHz 的频段时，选择低损耗的“Z”型号（适用于更长的线缆）。

接口



① 增益开关

根据对线缆长度和线缆类型的计算，调节四位置增益开关，对线缆损耗进行补偿。

小心：在更改增益设置时，将出现短暂的射频信号掉频现象。

② 增益模式指示灯

用于指示电流增益开关的设置。

③ 射频信号过强指示灯

表示射频信号过强，已使天线放大器超载，导致失真或性能不佳。增大天线与发射机之间的距离，或降低天线增益设置。

注意：射频信号过载指示灯无法在无源增益设置（-6 dB 或 0 dB）下工作。

④ BNC 接头

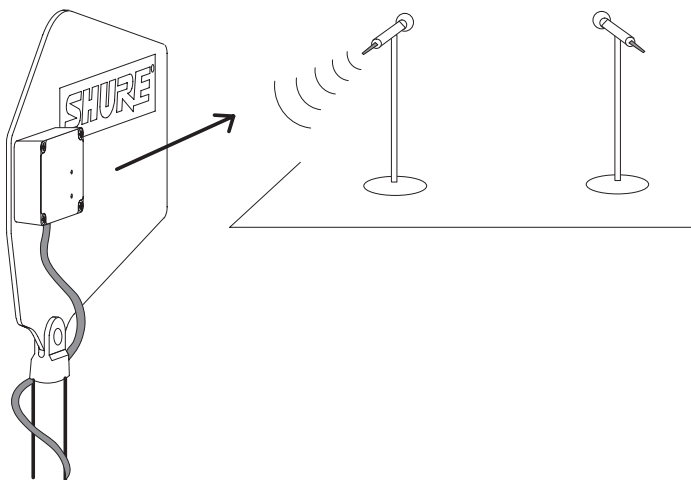
连接到带有射频输入端口的接收机或天线合路器（可提供 10-15 伏直流偏压）。

天线放置

在固定天线时，应注意下列事项：

- 天线和接收机必须使用同一频段。
- 将天线安装在至少为一个波长（二英尺）的距离之外。
- 调整天线位置，让发射机在视线范围内没有任何障碍物（包括观众）。
- 应让天线远离金属物体。

重要提示：应在将无线系统用于讲演或演出之前，进行走动巡场测试，检查信号覆盖效果。试验天线的各种放置效果，找到最佳放置位置。应根据实际情况标记“盲点”，并提示讲演者或演出者避开这些区域。



增益设置

只能将增益设置为用于补偿计算获得的缆线信号缆线信号损失。更高的信号增益并不能获得更好的射频性能。过强的增益实际上会降低接收范围和可用频道数。这是因为在信号增益与缆线损失之和等于 0 dB 时，舒尔接收机能够提供最佳性能。更大的增益只会放大射频范围内的所有信号，其中也包括干扰信号和环境射频噪声。它无法有选择地增大发射机的信号。

- 根据接收机射频指示灯或电平表上显示的数据，应使用可获得发射机最佳射频信号接收效果的最低增益设置。
- 只能通过提高增益设置来补偿计算获得的缆线损失。
- 对于缆线长度小于等于 25 英尺并且发射机与天线之间距离小于 100 英尺的应用场合，应采用 -6 dB 增益设置。
- 如果天线的 RF Overload 指示灯亮起，应降低增益（信号足够强，所以不需要设置增益）。

计算增益设置

若要计算需要增益设置，请获取缆线制造商关于信号损失的规格。除了缆线长度外，额定损失通常根据射频频率变化。

将每 100 英尺缆线额定值乘以缆线长度来确定信号损失，并根据需要增加增益以进行补偿。例如：一条 50 英尺的缆线，额定损失为每 100 英尺 -12dB，则计算公式为： $(-12\text{dB}/100) * 50 = -6\text{dB}$ 若要实现总和为 0dB 的损失，需要增益 +6dB。

在线查找详细信息

如需了解更多信息，请访问 <http://www.shure.com>。

规格

接头类型

BNC, 插孔

阻抗

50 Ω

电源要求

来自同轴连接的 10 至 15 伏直流偏移, 75 mA

射频频率范围

UA874US	470–698 MHz
UA874E	470–790 MHz
UA874WB	470–900 MHz
UA874Z16	1240–1260 MHz
UA874Z17	1492–1525 MHz
UA874Z18	1785–1805 MHz
UA874X	925–952 MHz
UA874XA	902–960 MHz

接收模式

3 dB 波束宽度

70 角度

三阶过载交截点 (OIP3)

>30 dBm

天线增益

在轴

7.5dBi

信号增益

± 1 dB, 可切换

+12 dB, +6 dB, 0 dB, -6 dB

射频信号过载指示灯阈值

-5 dBm

射频信号过载指示灯无法在无源增益设置下工作

外观尺寸

UA874	316 x 359 x 36 毫米 (高度 x 宽度 x 深度)
UA874X	224 x 234 x 36 毫米 (高度 x 宽度 x 深度)
UA874XA	224 x 234 x 36 毫米 (高度 x 宽度 x 深度)
UA874Z	224 x 234 x 36 毫米 (高度 x 宽度 x 深度)

重量

UA874	317 克 (11.2 盎司)
UA874X	213 克 (7.5 盎司)
UA874XA	213 克 (7.5 盎司)
UA874Z	213 克 (7.5 盎司)

工作温度范围

-18°C (0°F) 到 63°C (145°F)

存储温度范围

-29°C (-20°F) 到 74°C (165°F)

认证

本产品符合所有相关欧盟法规的基本要求, 并且允许使用 CE 标志。

可从以下地址获得“CE 符合性声明”: www.shure.com/europe/compliance

授权的欧洲代表:

Shure Europe GmbH

欧洲、中东、非洲总部

部门: 欧洲、中东、非洲批准部

Jakob-Dieffenbacher-Str.12

75031 Eppingen, Germany

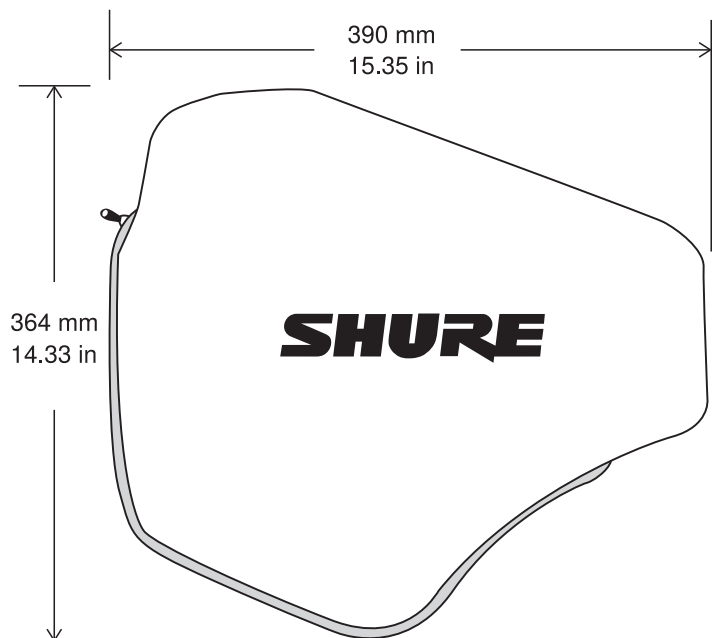
电话: 49-7262-92 49 0

传真: 49-7262-92 49 11 4

电子邮件: info@shure.de

选配附件

保护性拉链袋	WA874ZP
--------	---------



有源指向性天線

簡要說明

Shure UA874 採用對數週期偶極振子陣列，能夠在面向所需的覆蓋區域時提供最佳接收效果。集成式放大器具有四個增益設定，用於補償不同級別的同軸纜訊號損失。UA874 可以安裝在話筒底座上，亦可懸掛在天花板上，或使用集成式旋轉轉接器安裝在牆上。

特性

- 低噪聲訊號放大器能夠補償同軸纜線的插入損失
- 可與舒爾無線接收機和天線分配系統相容，能夠提供 10–15 伏直流偏壓
- 可將帶有螺紋的集成式支架輕鬆地固定到話筒支架上
- 四檔位增益選擇開關
- 舒爾的高質量、高可靠性和耐用性

注意：如果沒有 10–15 伏直流偏壓，將無法運行天線。即使增益設定為 -6 dB 和 0 dB（「無源」），也是這樣。

安裝

- 使用舒爾天線線纜（或 RG-8U 等任意 50 歐姆低損耗同軸線纜）將天線連接到接收機或分配系統。
- 只能將天線用於可提供 10–15 伏直流偏壓的接收機或分配系統。
- 如果線纜行程較短，應降低增益設定；如果線纜行程較長應提高增益設定。應注意，訊號遺失不僅與線纜質量有關，還與線纜長度有關。輕量化的 50 英尺線纜可能需要比 100 英尺低損耗線纜更高的增益。有關線纜訊號損失的技術規格，請與線纜製造商聯繫。
- 將天線對準需要覆蓋的區域。
- 不要將此天線用於發射訊號（例如 PSM 發射機）

線纜維護

為讓天線線纜保持最佳性能，應注意下列事項：

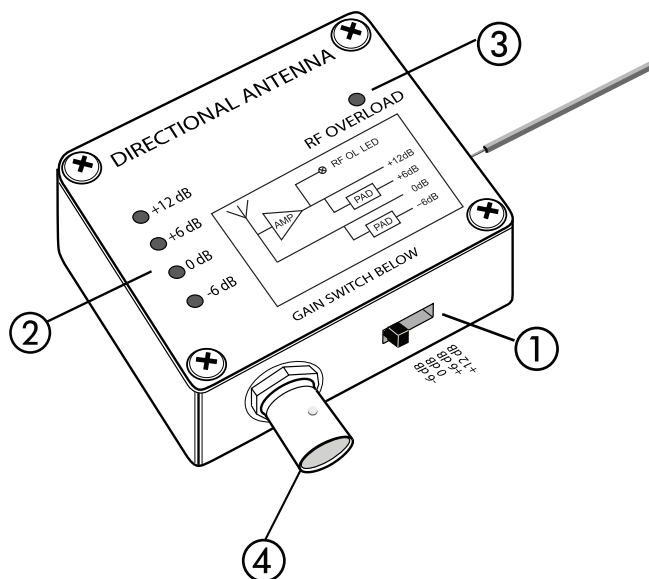
- 避免纜線急彎或扭結。
- 不要使用方便夾（例如用釘子環繞固定線纜）讓線纜改變形狀。
- 不要用於室外永久安裝場合。
- 不要暴露在極高溫度下。

舒爾提供的天線線纜

舒爾提供提供 6 至 100 英尺已預先終結的天線線纜。

當使用 1000 MHz 以上的頻帶時，確保選擇低損耗「Z」型號（可用於較長的線纜）。

接口



① 增益開關

根據對線纜長度和線纜類型的計算，調節四位置增益開關，對線纜損耗進行補償。

小心：變更增益設定時，可能發生小的 RF 失落。

② 增益模式 LED

用於指示電流增益開關的設定。

③ RF 超載 LED

表示 RF 訊號過強，已使天線放大器超載，導致失真或性能不佳。增大天線與發射機之間的距離，或降低天線的增益設定。

注意：RF 超載 LED 對於被動增益設定沒有作用（-6 dB 或 0 dB）。

④ BNC 連接器

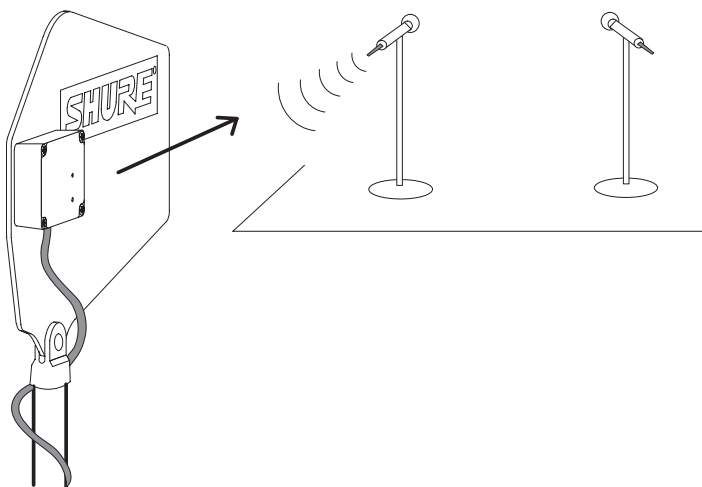
連接到帶有 RF 輸入端口的接收機或天線合路器（可提供 10-15 伏直流偏壓）。

天線放置

在固定天線時，應注意下列事項：

- 天線和接收機必須使用同一頻段。
- 固定天線時，相互距離至少應為一個波長（兩英尺）。
- 調整天線位置，讓發射機在視線範圍內沒有任何障礙物（包括觀眾）。
- 應讓天線遠離金屬物。

重要提示：應在將無線系統用於講演或演出之前，進行巡場測試，檢查訊號覆蓋效果。試驗天線的各種放置效果，找到最佳放置位置。應根據實際情況標記“盲點”，並提示講演者或演出者避開這些區域。



增益設定

只能將增益設定為用於經過計算補償線纜訊號損失而獲得的值。更高的訊號增益並不能獲得更好的 RF 性能。過強的增益實際上會降低接收範圍和可用頻道數。這是因為在訊號增益與線纜損失之和等於 0 dB 時，舒爾接收機能夠提供最佳性能。更大的增益只會放大射頻範圍內的所有訊號，其中也包括干擾訊號和環境射頻噪聲。它無法有選擇地增大發射機的訊號。

- 使用所需的最低增益設定可實現良好的發射機 RF 信號接收，如接收機的 RF 指示燈或電平表所示。
- 只能通過提高增益設定來補償計算獲得的線纜損失。
- 在發射機與天線之間的距離小於 100 英尺的短電纜線路（25 英尺或更小）應用中，-6 dB 增益設定非常有用。
- 如果天線 RF Overload LED 亮起，請減少增益，因為這表明信號足夠強，因此無需增益。

計算增益設定

若要計算需要增益設定，請獲取線纜製造商關於信號損失的規格。除了線纜長度外，額定損失通常根據射頻頻率變化。

將每 100 英尺線纜的額定值與線纜長度相乘以確定訊號損失，然後根據需要增加增益進行補償。例如，每 100 英尺的額定損失為 -12dB 的 50 英尺線纜，其計算方式如下： $(-12\text{dB}/100) * 50 = -6\text{dB}$ 需要 +6dB 增益才能實現 0 dB 的總損失。

在線查找詳細訊息

有關詳細資訊，請登入 <http://www.shure.com>。

規格

接头类型

BNC, 插孔

阻抗

50 Ω

電源要求

來自同軸連接的 10 至 15 伏直流偏移, 75 mA

頻率範圍

UA874US	470–698 MHz
UA874E	470–790 MHz
UA874WB	470–900 MHz
UA874Z16	1240–1260 MHz
UA874Z17	1492–1525 MHz
UA874Z18	1785–1805 MHz
UA874X	925–952 MHz
UA874XA	902–960 MHz

接收模式

3 dB 波束寬度

70 度

三階過載交截點 (OIP3)

>30 dBm

天線增益

在軸

7.5dBi

訊號增益

± 1 dB, 可切換

+12 dB, +6 dB, 0 dB, -6 dB

RF 訊號過強指示燈閾值

-5 dBm

RF 訊號過強指示燈無法在無源增益設定下工作

外觀尺寸

UA874	316 x 359 x 36 毫米 (高度 x 寬度 x 深度)
UA874X	224 x 234 x 36 毫米 (高度 x 寬度 x 深度)
UA874XA	224 x 234 x 36 毫米 (高度 x 寬度 x 深度)
UA874Z	224 x 234 x 36 毫米 (高度 x 寬度 x 深度)

重量

UA874	317 克 (11.2 盎司)
UA874X	213 克 (7.5 盎司)
UA874XA	213 克 (7.5 盎司)
UA874Z	213 克 (7.5 盎司)

工作溫度範圍

-18°C (0°F) 到 63°C (145°F)

存儲溫度範圍

-29°C (-20°F) 到 74°C (165°F)

認證

本產品符合所有相關歐盟法規的基本要求, 並且允許使用 CE 標誌。

可從以下地址獲得“CE 符合性聲明”: www.shure.com/europe/compliance

歐盟授權代表:

Shure Europe GmbH

歐洲、中東、非洲總部

部門: 歐洲、中東、非洲批准部

Jakob-Dieffenbacher-Str.12

75031 Eppingen, Germany

電話: 49-7262-92 49 0

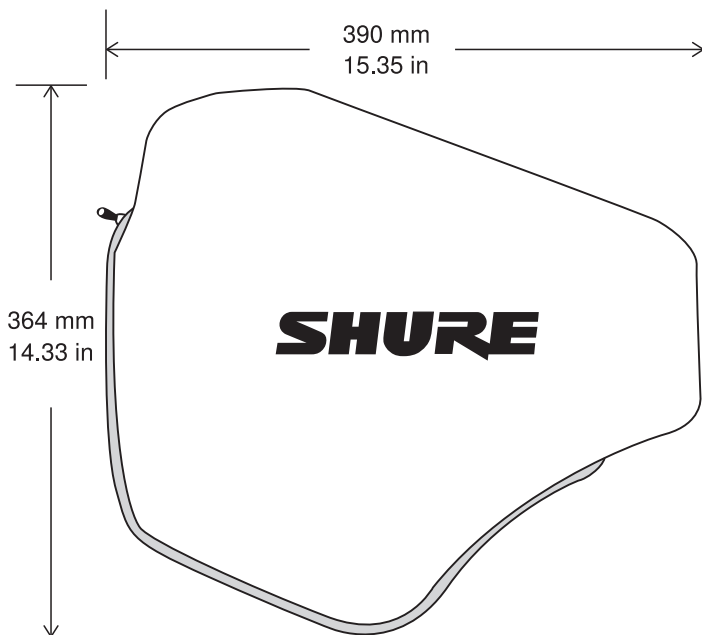
傳真: 49-7262-92 49 11 4

Email: info@shure.de

選配附件

保護性拉鍊袋

WA874ZP



Antena Terarah Aktif

Deskripsi Umum

UA874 Shure menggunakan larik dwikutub log periodik untuk meningkatkan penerimaan bila diarahkan menuju jangkauan wilayah yang diinginkan. Amplifier terpadu dengan empat pengaturan penguatan menyesuaikan berbagai tingkat kehilangan sinyal kabel koaksial. UA874 dapat dipasang pada kaki mikrofon, digantung dari langit-langit, atau dipasang pada dinding dengan menggunakan adaptor kili-kili terpadu.

Fitur

- Amplifier sinyal kebisingan rendah menyesuaikan hilangnya insersi kabel koaksial
- Cocok dengan receiver nirkabel Shure dan sistem distribusi antena yang memberikan bias 10–15 V DC
- Adaptor berulir terpadu yang mudah dipasang ke tiang mikrofon
- Empat sakelar pemilih penguatan posisi
- Kualitas Shure, kuat dan handal

Catatan: Antena **tidak akan bekerja** tanpa bias 10-15 V DC. Ini diperlukan bahkan pada pengaturan penguatan -6 dB dan 0 dB ("pasif").

Pemasangan

- Hubungkan antena ke receiver atau sistem distribusi dengan menggunakan kabel antena Shure (atau kabel koaksial kehilangan sinyal rendah, 50 ohm, seperti RG-8U).
- Antena hanya bekerja pada receiver atau sistem distribusi yang memberikan bias 10–15 V DC.
- Kurangi pengaturan penguatan untuk kinerja dengan kabel pendek, atau tambahkan penguatan untuk kinerja dengan kabel panjang. Ketahuilah bahwa kualitas kabel, tidak hanya panjang, memberikan kontribusi terhadap kehilangan sinyal. Kabel 50 foot (50 kaki) kualitas ringan mungkin memerlukan lebih banyak penguatan daripada kabel 100 kaki, dengan kehilangan sinyal rendah. Hubungi produsen kabel untuk mendapatkan spesifikasi kehilangan sinyal kabel.
- Arahkan antena menuju lokasi jangkauan yang diinginkan.
- Jangan gunakan antena ini untuk pemancaran (seperti pada pemancar PSM)

Pemeliharaan Kabel

Agar kabel antena tetap dalam kondisi prima:

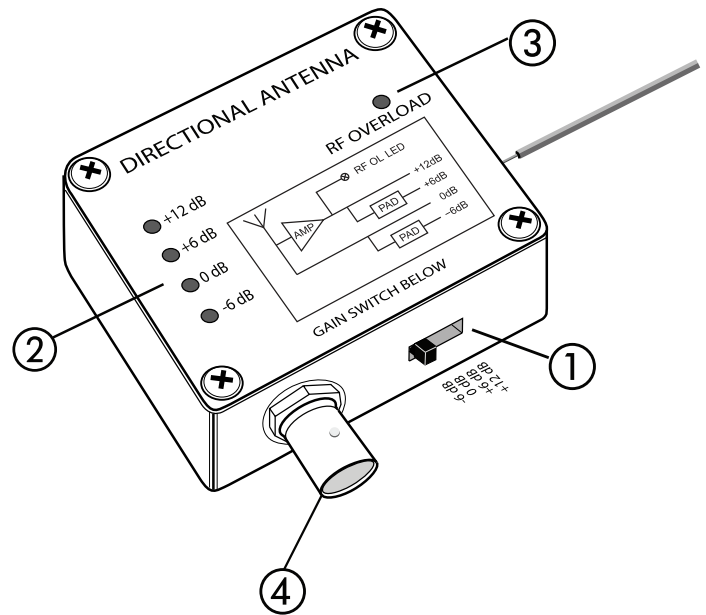
- Hindari lekukan tajam atau kusut pada kabel.
- Jangan bengkokkan kabel dengan klem darurat, seperti membengkokkan paku di atas kabel.
- Jangan digunakan pada instalasi di luar ruangan yang bersifat permanen.
- Jangan dipaparkan pada suhu yang tinggi.

Kabel Antena dari Shure

Shure menyediakan kabel antena yang sudah diterminasi, dengan panjang 6 hingga 100 kaki.

Jangan lupa, pilih model-model "Z" low-loss (tersedia untuk kabel yang panjang) ketika menggunakan frekuensi di atas 1000 MHz.

Antarmuka



① Tombol Penguatan

Setel sakelar penguatan empat-posisi untuk mengkompensasi kehilangan kabel terhitung, berdasarkan panjang dan jenis kabel.

Perhatian: Mungkin ada dropout RF kecil saat mengubah pengaturan penguatan.

② LED Mode Penguatan

menunjukkan pengaturan sakelar penguatan saat ini.

③ LED Kelebihan Beban RF

menunjukkan sinyal RF kuat yang membebani amplifier antena secara berlebihan, yang mengakibatkan distorsi atau performa buruk. Meningkatkan jarak antara antena dan transmiter, atau menurunkan pengaturan penguatan antena.

CATATAN: LED Overload RF tidak bekerja untuk pengaturan penguatan pasif (-6 dB atau 0 dB).

④ Konektor BNC

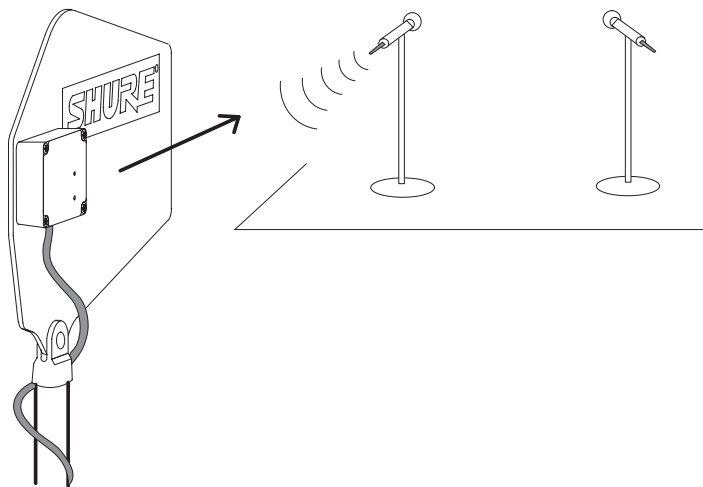
Hubungkan ke receiver atau penggabung antena dengan input RF yang menyuplai bias 10–15 V DC.

Penempatan Antena

Gunakan petunjuk berikut bila memasang antena:

- Antena dan receiver harus dari gelombang yang sama.
- Pasang antena setidaknya berjarak satu panjang gelombang (dua kaki).
- Tempatkan antena sedemikian rupa sehingga tidak ada sesuatu yang merintang jarak pandang ke pemancar (termasuk penonton).
- Jauhkan antena dari benda-benda logam.

Penting: Selalu jalankan tes "keliling" untuk memastikan jangkauan sebelum menggunakan sistem nirkabel selama pidato atau pentas. Lakukan eksperimen penempatan antena untuk mendapatkan lokasi yang optimal. Bila perlu, tandai "titik gangguan" dan minta penyaji atau penampil menjauhi tempat tersebut.



Mengatur Penguatan

Pengaturan penguatan hanya boleh digunakan untuk mengkompensasi kehilangan sinyal kabel terhitung. Penguatan sinyal tambahan tidak berarti performa RF yang lebih baik. Penguatan yang terlalu berlebihan sesungguhnya justru mengurangi jangkauan penerimaan dan banyaknya saluran yang tersedia. Ini karena receiver Shure dioptimalkan untuk memberi performa terbaik ketika jumlah penguatan sinyal dan kehilangan kabel sama dengan 0 dB. Penguatan tambahan akan menguatkan apa pun di jangkauan RF—termasuk interferensi dan kebisingan RF. Penguatan tidak dapat meningkatkan secara selektif sinyal dari transmitter.

- Gunakan pengaturan penguatan terkecil yang diperlukan untuk mendapatkan penerimaan sinyal RF transmitter yang baik, sesuai yang ditunjukkan pada LED atau meter RF di receiver.
- Hanya meningkatkan pengaturan penguatan untuk mengkompensasi kehilangan kabel terhitung.
- Pengaturan penguatan -6 dB dapat bermanfaat untuk penerapan panjang kabel yang relatif pendek (25 kaki atau kurang) dan di mana jarak antara transmitter dan antena kurang dari 100 kaki.
- Kurangi penguatan apabila LED RF Overload antena —sinyal cukup kuat, sehingga penguatan tidak diperlukan.

Menghitung Pengaturan Penguatan (Gain)

Untuk menghitung pengaturan penguatan (gain) yang diperlukan, lihat spesifikasi loss sinyal yang diberikan oleh produsen kabel. Rating loss sinyal biasanya bervariasi sesuai dengan frekuensi RF dan panjang kabel.

Kalikan rating per 100 kaki yang dimiliki kabel dengan panjang kabel untuk mengetahui berapa sinyal yang hilang, lalu tambahkan penguatan yang diperlukan sebagai imbangannya. Sebagai contoh: kabel sepanjang 50 kaki dengan rating kehilangan sinyal -12dB per 100 kaki akan mengalami kehilangan sinyal sebesar $(-12\text{dB}/100) * 50 = -6\text{dB}$ dan memerlukan penguatan +6dB agar sinyal yang hilang menjadi 0 dB.

Dapatkan Lebih Banyak Informasi secara Online

Untuk informasi lebih lanjut, kunjungi <http://www.shure.com>.

Spesifikasi

Jenis Konektor

BNC, Betina

Impedansi

50 Ω

Persyaratan-Persyaratan Daya

Bias 10 - 15 V DC dari sambungan koaksial, 75 mA

Jarak Frekuensi FR

UA874US	470–698 MHz
UA874E	470–790 MHz
UA874WB	470–900 MHz
UA874Z16	1240–1260 MHz
UA874Z17	1492–1525 MHz
UA874Z18	1785–1805 MHz
UA874X	925–952 MHz
UA874XA	902–960 MHz

Corak Penerimaan

Lebar Sinar 3 dB

70 derajat

Urutan-ketiga Overload Intercept Point (OIP3) (Titik Penangkapan Kelebihan Beban)

>30 dBm

Penguatan Antena

Pasa Poros

7,5dBi

Penguatan Signal

± 1 dB, Dapat diubah

+12dB, +6dB, 0dB, -6dB

Ambarang Batas Lampu LED Kelebihan Beban FR

-5 dBm

Lampu LED Kelebihan Beban FR tidak berfungsi pada pengaturan penguatan pasif

Dimensi

UA874	316 x 359 x 36 mm (H x W x D)
UA874X	224 x 234 x 36 mm (H x W x D)
UA874XA	224 x 234 x 36 mm (H x W x D)
UA874Z	224 x 234 x 36 mm (H x W x D)

Berat

UA874	317 g (11,2 oz.)
UA874X	213 g (7,5 oz.)
UA874XA	213 g (7,5 oz.)
UA874Z	213 g (7,5oz.)

Jarak Suhu Kerja

-18°C (0°F) dengan 63°C (145°F)

Kisaran Suhu Penyimpanan

-29°C (-20°F) dengan 74°C (165°F)

Sertifikasi

Produk ini memenuhi Persyaratan Utama terhadap semua petunjuk Eropa terkait dan memenuhi syarat untuk penandaan CE.

Pernyataan Kesesuaian CE bisa diperoleh di: www.shure.com/europe/compliance

Perwakilan Eropa Resmi:

Shure Europe GmbH

Markas Besar Eropa, Timur Tengah & Afrika

Bagian: Persetujuan EMEA

Jakob-Dieffenbacher-Str. 12

75031 Eppingen, Germany

Telepon: 49-7262-92 49 0

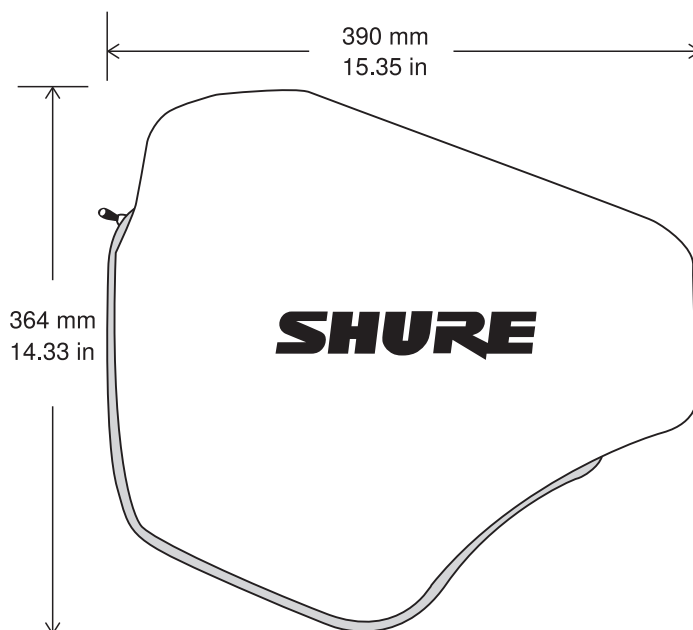
Faks: 49-7262-92 49 11 4

Email: info@shure.de

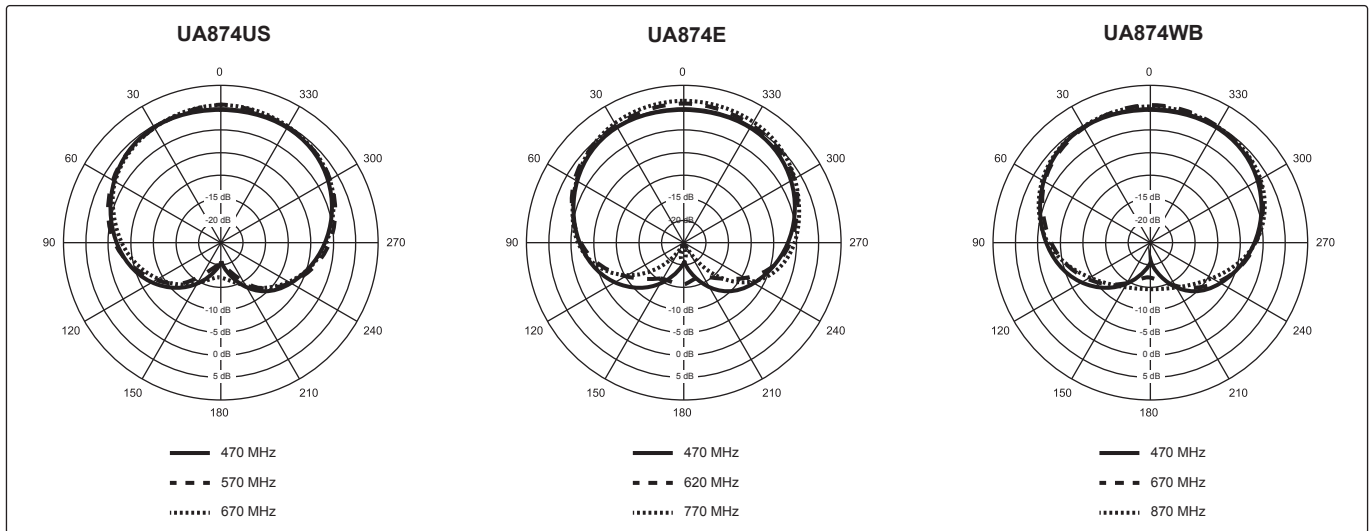
Aksesori Opsional

Kancing ritsleting protektif

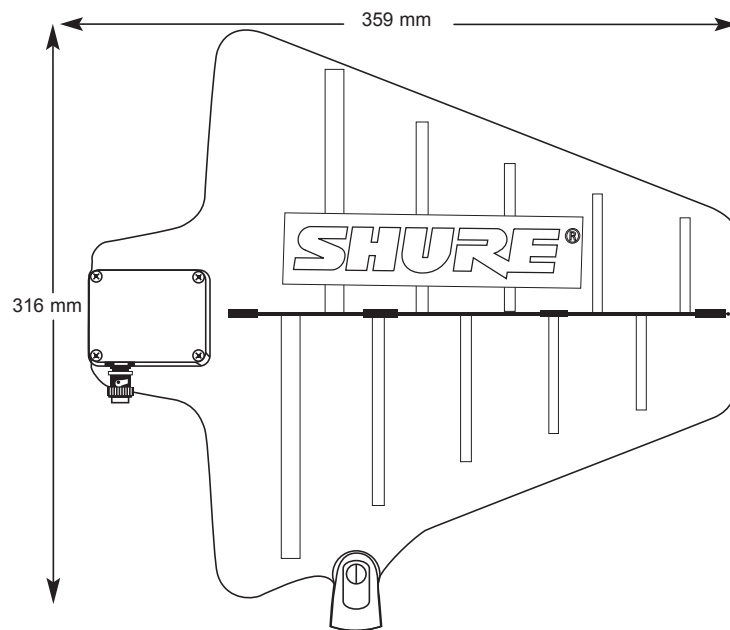
WA874ZP



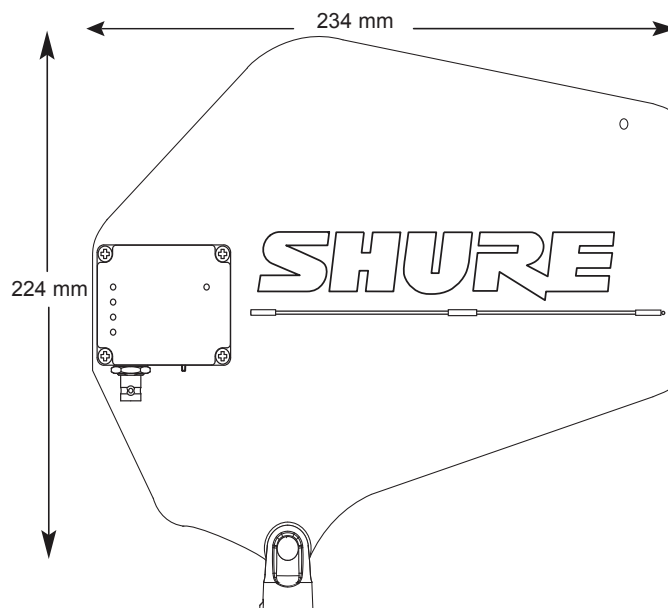
Typical Polar Patterns



Dimensions



UA874US
UA874E
UA874WB



UA874X
UA874Z

SHURE[®]
LEGENDARY
PERFORMANCE™

**United States, Canada, Latin
America, Caribbean:**
Shure Incorporated
5800 West Touhy Avenue
Niles, IL 60714-4608 USA
Phone: 847-600-2000
Fax: 847-600-1212 (USA)
Fax: 847-600-6446
Email: info@shure.com

Europe, Middle East, Africa:
Shure Europe GmbH
Jakob-Dieffenbacher-Str. 12,
75031 Eppingen, Germany
Phone: 49-7262-92490
Fax: 49-7262-9249114
Email: info@shure.de

Asia, Pacific:
Shure Asia Limited
22/F, 625 King's Road
North Point, Island East
Hong Kong

Phone: 852-2893-4290
Fax: 852-2893-4055
Email: info@shure.com.hk

PT. GOSHEN SWARA INDONESIA
Kompleks Harco Mangga Dua Blok L No. 35 Jakarta Pusat

I.16.GSI31.00501.0211