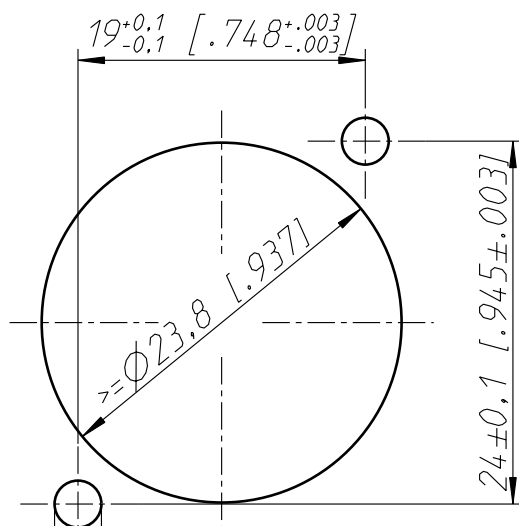
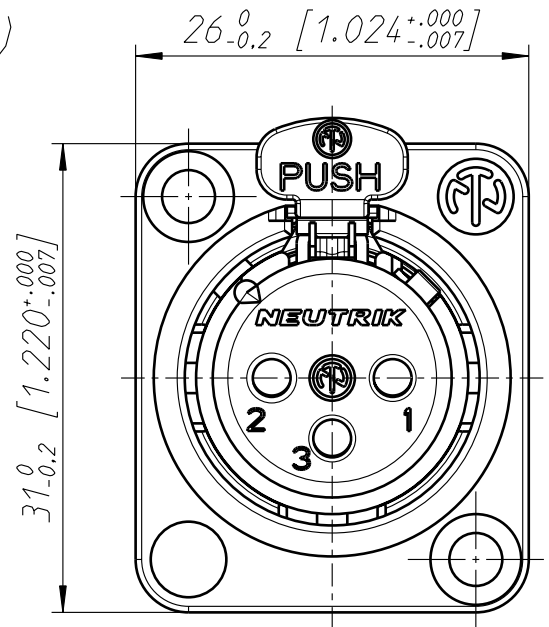


Frontplattenausschnitt (Rückseite)
Panel cut out (rear side)



Ø3,1 [1.122]



Allgemeintoleranzen ISO 2768-m	Werkstoff -	Massstab: 2:1 (A4)	Datum	Name
			Gezeichnet	02.05.07
Zeichnung urheberrechtlich geschuetzt (DIN 34) (C)	-	-	Freigegeben	-
			Geändert	11.12.07
Benennung NA3FDM NA3FDM			Aend.-Nr.	Aend.-Index
			-	A
			Ersatz fuer:	Blatt 1 von 1 Bl.
NEUTRIK AG FL-9494 SCHAAN			Zeichn. Nr.	ST-NA3FDM