



Miniatur-Lautsprechersystem für alle Anwendungen, bei denen eine besonders unauffällige Erscheinung, gute Klangeigenschaften und Leistungsdaten gefordert werden. Der sehr kräftige 4" Breitbandlautsprecher strahlt präzise ab und kann unverzerrte Pegel von über 113 dB erreichen. Umfangreiche Fliegepunkte, vielfältige Anschlussmöglichkeiten und der serienmäßige Bügel machen das i4 System zu einem universellen Beschallungswerkzeug für viele Nahfeldanwendungen.

PRODUCT SPECIFICATIONS

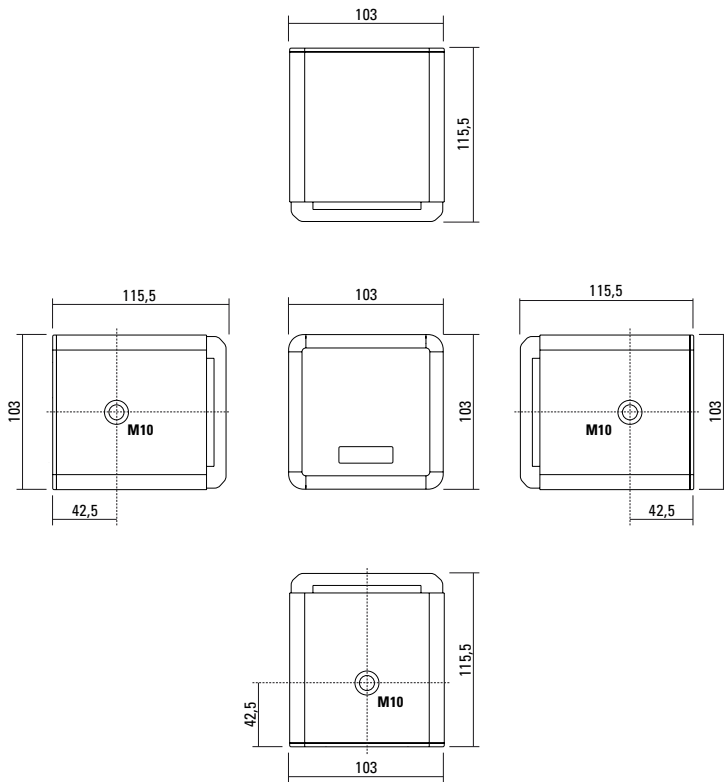
Speaker Components	4" wideband
Description	Multi Media Sound System
Powerhandling <small>AES / Peak</small>	100 Watt / 300 Watt
Impedance <small>nominal</small>	16 Ω
SPL 1m <small>1 Watt / Peak</small>	91 dB / 113 dB
Usable Range	150 Hz - 16 kHz
Connectors	2 x Neutrik Speakon 4-pole Coding: 1 +/- HiMid, 2 +/- loop thru 1 x Phoenix
Coverage <small>horizontal / vertical</small>	80° x 80° conical
Rigging <small>flying points</small>	3 x M10 1 x M6 on backplate
Weight	1,6 kg
Size <small>height x width x depth</small>	103 x 103 x 116 mm
Order No.	00150



Ultra kompakt.

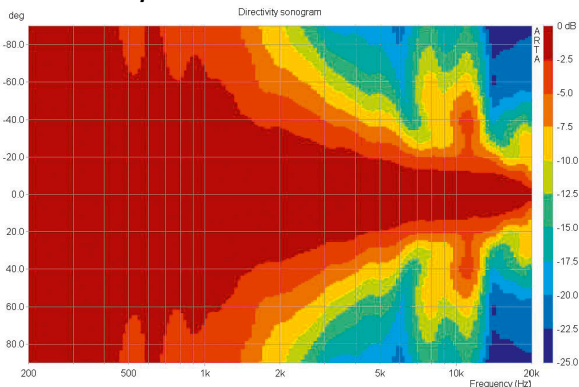


DIMENSIONS

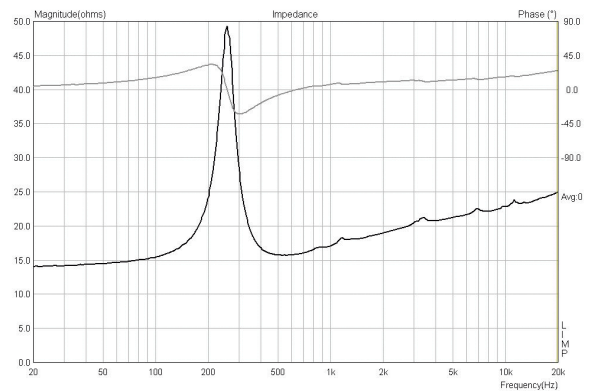


MEASUREMENTS

2D Directivity Plot



Impedance



ACCESSORIES i4

Flying Bracket



for i4,
incl. socket screws,
2 x M10 x 20 mm

Order No. **01203**

Knurled Screw



for i4,
M10 x 20 mm

Order No. **73750**

Flightcase



for 4 pcs. i4,
with mounted flying brackets 01203,
heavy duty, 7,0 mm birch multiplex,
partition walls, 2 x recessed sprung
handles, 1 x medium butterfly catches,
rubber bases, interior lined with felt.

Order No. **16450**

Flightcase



for 8 pcs. i4,
with mounted flying brackets 01203,
heavy duty, 7,0 mm birch multiplex,
partition walls, 2 x recessed sprung
handles, 2 x medium butterfly catches,
interior lined with felt.

Order No. **16452**



Vielfältige Anschlussmöglichkeiten.