

SHURE®

LEGENDARY
PERFORMANCE™

Drahtgebundene Mikrofone

PG | SM | **Beta** | KSM

Beta Mikrofone

DIE ERSTE WAHL DER PROFIS.

Ob große Konzertbühne oder professionelles Tonstudio – Beta Mikrofone überzeugen durch detailreiche Audiowiedergabe in akustisch anspruchsvollen Umgebungen. Die präzisen, auf bestimmte Anwendungen optimierten Frequenzgänge sorgen für mehr Präsenz und facettenreichen Klang. Beta Mikrofone sind in den Racks der angesehensten Toningenieure zuhause und touren mit den größten Bands der Musikszene. Die Beta Serie bietet bühnenerprobtes Equipment mit einzigartiger Robustheit.

ANWENDUNGSBEREICHE

Professionelle Bühnenauftritte

Touring

Studioaufnahmen

PRODUKT-HIGHLIGHTS

Detaillierte Audiowiedergabe

Einzigartige Robustheit

Maximale Unterdrückung
von Nebengeräuschen

Gleichmäßige Richt-
charakteristik für höchste
Rückkopplungssicherheit

Hervorragender Erschütter-
ungsabsorber



Beta 58A Dynamisches Gesangsmikrofon (Superniere)

Übersicht

Das Beta 58A ist eines der beliebtesten dynamischen Gesangsmikrofone weltweit. Es kombiniert Shure-typische Präsenz und Druck mit mehr Feinheiten im Sound. Die über den gesamten Frequenzbereich gleichmäßige Supernierencharakteristik sorgt für höchste Rückkopplungssicherheit und minimiert Nebengeräusche.

Eigenschaften

- Gleichmäßige Supernierencharakteristik bietet höchste Rückkopplungssicherheit
- Druckvoller und gleichzeitig präserter, klarer Sound
- Pneumatischer Erschütterungsabsorber minimiert Trittschall- und Griffgeräusche
- Größtmögliche Verstärkung und maximale Unterdrückung von Nebengeräuschen
- Neodym-Magnet für hohe Empfindlichkeit und hohen Ausgangspegel
- Integrierter, dreilagiger Popfilter minimiert störende Atem- und Windgeräusche

Spezifikationen

Wandlerprinzip	Dynamisch
Übertragungsbereich	50 Hz bis 16 kHz
Richtcharakteristik	Superniere
Ausgangsimpedanz	290 Ω
Empfindlichkeit (bei 1 kHz)	-51,5 dB/Pa (2,66 mV/Pa)
Polarität	Positiver Schalldruck an der Mikrophonkapsel liefert eine positive Spannung an Pin 2 in Bezug auf Pin 3
Gewicht	278 g
Anschluss	3-Pin XLR-Stecker

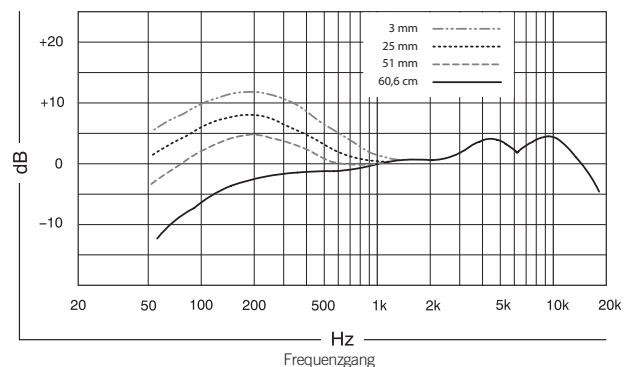
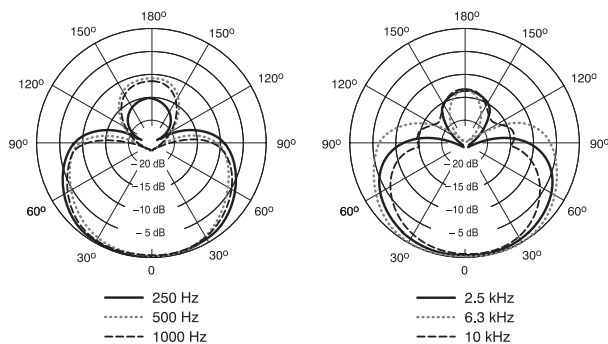


Beta 58A

Zubehör und Ersatzteile

A25D Mikroklemme* **95A2314** Mikrofontasche* **95A2050** 5/8" auf 3/8" Gewindeadapter* **A58WS** Windschutz (in mehreren Farben)

* im Lieferumfang enthalten



SHURE[®]
LEGENDARY
PERFORMANCE™

Beta 87A Kondensator-Gesangsmikrofon (Superniere)

Übersicht

Das Beta 87A ist eines der beliebtesten Kondensator-Gesangsmikrofone für die Bühne. Es bietet einen sehr klaren, detailreichen und durchsetzungsfähigen Sound. Die über den gesamten Frequenzbereich gleichmäßige Supernierencharakteristik sorgt für höchste Rückkopplungssicherheit und minimiert Nebengeräusche.

Eigenschaften

- Gleichmäßige Supernierencharakteristik bietet höchste Rückkopplungssicherheit
- Sehr klarer, detailreicher und druckvoller Sound
- Erschütterungsabsorber minimiert Trittschall- und Griffgeräusche
- Größtmögliche Verstärkung und maximale Unterdrückung von Nebengeräuschen
- Hohe Empfindlichkeit und hoher Ausgangspegel
- Eingebauter, dreilagiger Windschutz minimiert Poplaute und Atemgeräusche

Spezifikationen

Wandlerprinzip	Dauerpolarisiertes Kondensatormikrofon
Übertragungsbereich	50 Hz bis 20 kHz
Richtcharakteristik	Superniere
Ausgangsimpedanz	100 Ω
Empfindlichkeit (bei 1 kHz)	-52,5 dBV/Pa (2,4 mV/Pa)
Maximaler Schalldruck (bei 1 kHz, 1 % Klirrfaktor)	140,5 dB (1 kΩ Last)
Signal-Rausch-Abstand (bei 94 dB SPL, 1 kHz)	70,5 dB
Dynamikbereich (bei 1 kHz)	117 dB
Clipping Pegel (20 Hz – 20 kHz bei 1 % Klirrfaktor)	-6 dBV (1 kΩ Last)
Äquivalentes Eigenrauschen	23,5 dB(A)
Polarität	Positiver Schalldruck an der Mikrofonkapsel liefert eine positive Spannung an Pin 2 in Bezug auf Pin 3
Gewicht	207 g
Anschluss	3-Pin XLR-Stecker
Versorgung	11 - 52 V Phantomspannung, 1,2 mA

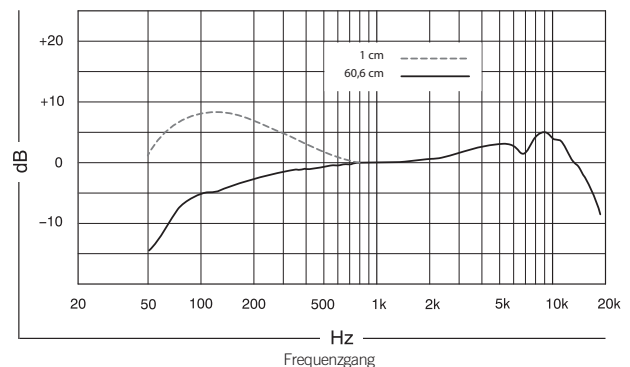
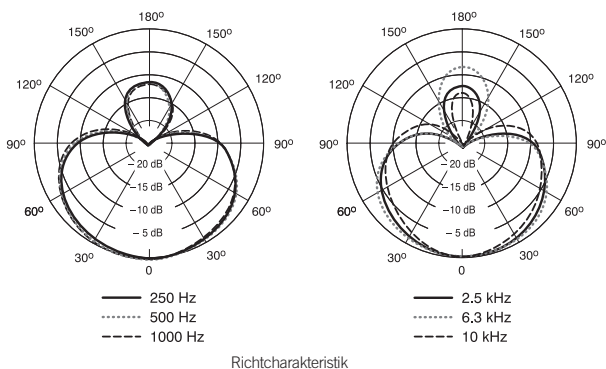


Beta 87A

Zubehör und Ersatzteile

A25D Mikrofonklemme* **95A2314** Mikrofontasche* **95A2050** 5/8" auf 3/8" Gewindeadapter* **A85WS** Windschutz

* im Lieferumfang enthalten



SHURE[®]
LEGENDARY
PERFORMANCE™

Beta 87C Kondensator-Gesangsmikrofon (Niere)

Übersicht

Das Beta 87C ist ein professionelles Kondensator-Gesangsmikrofon für die Bühne. Der Sound ist detailreich, warm und durchsetzungsfähig. Dank der Nierencharakteristik, mit ihrer exzellenten Abschirmung nach hinten, eignet es sich hervorragend für den Einsatz beim In-Ear Monitoring.

Eigenschaften

- Gleichmäßige Nierencharakteristik über den gesamten Übertragungsbereich für Isolation der Signalquelle und minimale außeraxiale Klangverfärbung
- Warmer, detailreicher und druckvoller Sound
- Linearer Übertragungsbereich mit leichter Präsenzanzhebung
- Hervorragende Unterdrückung anderer Klangquellen von hinten, ideal für das In-Ear Monitoring
- Bassabsenkung kompensiert Nahbesprechungseffekt
- Eingebauter, dreilagiger Windschutz minimiert Poplaute und Atemgeräusche

Spezifikationen

Wandlerprinzip	Dauerpolarisiertes Kondensatormikrofon
Übertragungsbereich	50 Hz bis 20 kHz
Richtcharakteristik	Niere
Ausgangsimpedanz	100 Ω
Empfindlichkeit (bei 1 kHz)	-51 dBV/Pa (2,8 mV/Pa)
Maximaler Schalldruck (bei 1 kHz, 1 % Klirrfaktor)	139 dB (1 kΩ Last)
Signal-Rausch-Abstand (bei 94 dB SPL, 1 kHz)	72 dB
Dynamikbereich (bei 1 kHz)	117 dB
Clipping Pegel (20 Hz – 20 kHz bei 1 % Klirrfaktor)	-6 dBV (1 kΩ Last)
Äquivalentes Eigenrauschen	22 dB(A)
Polarität	Positiver Schalldruck an der Mikrokapsel liefert eine positive Spannung an Pin 2 in Bezug auf Pin 3
Gewicht	207 g
Anschluss	3-Pin XLR-Stecker
Versorgung	11 - 52 V Phantomspannung, 1,2 mA

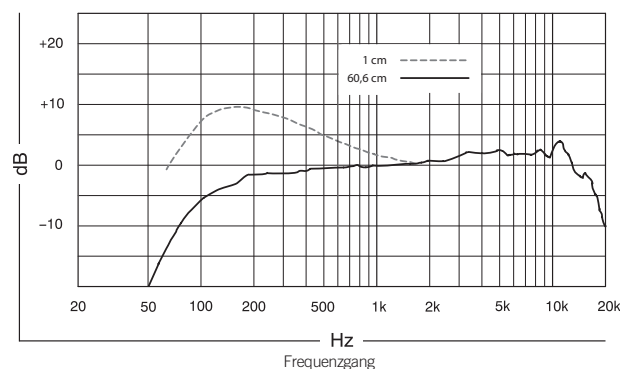
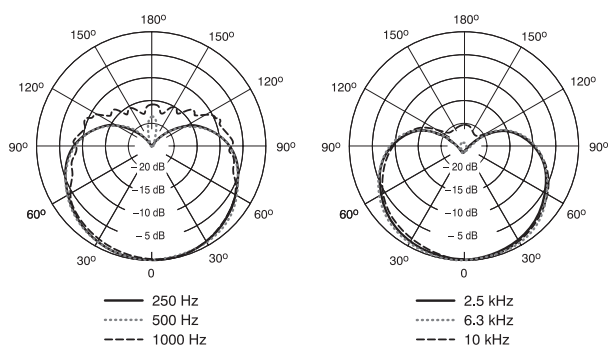


Beta 87C

Zubehör und Ersatzteile

A25D Mikrofonklemme*	95A2314 Mikrofontasche*	95A2050 5/8" auf 3/8" Gewindeadapter*	A85WS Windschutz
-----------------------------	--------------------------------	--	-------------------------

* im Lieferumfang enthalten



SHURE[®]
LEGENDARY
PERFORMANCE™

Beta 53 Kondensator-Headset Sprachmikrofon (Kugelcharakteristik)

Übersicht

Das Beta 53 ist ein für Sprachanwendungen optimiertes Headset. Die Kugelcharakteristik bietet einen klaren, natürlichen Sound ohne Nahbesprechungseffekt. Ideal für Vorträge, Präsentationen, Seminare oder Theateraufführungen.

Eigenschaften

- Kugelcharakteristik für natürlichen Klang ohne Nahbesprechungseffekt
- Kann hohe Schalldruckpegel verzerrungsfrei wiedergeben
- Dünner, abnehmbarer Mikrofonbügel für rechts- oder linksseitiges Tragen
- Sehr geringes Gewicht (35 g) trotz robuster, korrosionsbeständiger Konstruktion
- Komfortable, latexfreie Dynaflex® Ohrbügel sitzen unsichtbar hinter den Ohren
- Über einen längeren Zeitraum komfortabel zu tragen

Spezifikationen

Wandlerprinzip	Dauerpolarisiertes Subminiatur-Kondensatormikrofon
Übertragungsbereich	20 Hz bis 20 kHz
Richtcharakteristik	Kugel
Ausgangsimpedanz	136 Ω
Empfindlichkeit (bei 1 kHz)	-50 dBV/Pa (3,16 mV/Pa)
Maximaler Schalldruck (bei 1 kHz, 1 % Klirrfaktor)	147 dB (1 kΩ Last)
Signal-Rausch-Abstand (bei 94 dB SPL, 1 kHz)	55 dB
Dynamikbereich (bei 1 kHz)	108 dB
Äquivalentes Eigenrauschen	39 dB(A)
Polarität	Positiver Schalldruck an der Mikrofonkapsel liefert eine positive Spannung an Pin 2 in Bezug auf Pin 3
Gewicht	135 g; 35 g nur Mikrofon
Anschluss	3 Pin XLR Stecker TA4F am Mikrofon
Versorgung	11 - 52 V Phantomspannung, 4,6 mA

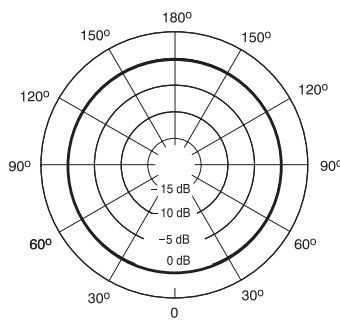


Beta 53

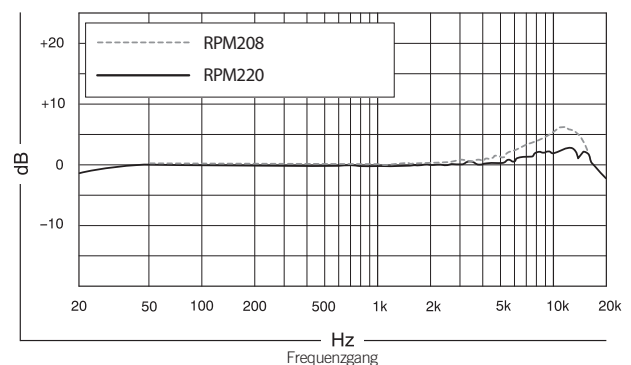
Zubehör und Ersatzteile

RPM304	Schaumstoff Windschütze*	RPM208	Entzerrungskappe mit Höhenanhebung*	RPM220	Entzerrungskapen linear*
RPM510	Schwenkbare Reversklammer*	RPM626	In-Line Vorverstärker*	95B2234	Tragekoffer*

* im Lieferumfang enthalten



Richtcharakteristik



SHURE[®]
LEGENDARY
PERFORMANCE™

Beta 54 Kondensator-Headset Gesangsmikrofon (Superniere)

Übersicht

Das Beta 54 Headset ist ideal für Gesangs- und Sprachanwendungen. Die Supernierencharakteristik ermöglicht den Einsatz in lauten Umgebungen sowie bei der Nutzung von Bühnenmonitoring. Die Kondensatorkapsel liefert einen klaren, präsenten Sound.

Eigenschaften

- Gleichmäßige Supernierencharakteristik bietet extrem hohe Rückkopplungssicherheit
- Kann hohe Schalldruckpegel verzerrungsfrei wiedergeben
- Dünner, abnehmbarer Mikrofonbügel für rechts- oder linksseitiges Tragen
- Sehr geringes Gewicht (35 g) trotz robuster, korrosionsbeständiger Konstruktion
- Komfortable, latexfreie Dynaflex® Ohrbügel sitzen unsichtbar hinter den Ohren
- Über einen längeren Zeitraum komfortabel zu tragen

Spezifikationen

Wandlerprinzip	Dauerpolarisiertes Subminiatur-Kondensatormikrofon
Übertragungsbereich	20 Hz bis 20 kHz
Richtcharakteristik	Superniere
Ausgangsimpedanz	136 Ω
Empfindlichkeit (bei 1 kHz)	-52 dBV/Pa (2,5 mV/Pa)
Maximaler Schalldruck (bei 1 kHz, 1 % Klirrfaktor)	149 dB (1 kΩ Last)
Signal-Rausch-Abstand (bei 94 dB SPL, 1 kHz)	55 dB
Dynamikbereich (bei 1 kHz)	110 dB
Äquivalentes Eigenrauschen	39 dB(A)
Polarität	Positiver Schalldruck an der Mikrofonkapsel liefert eine positive Spannung an Pin 2 in Bezug auf Pin 3
Gewicht	135 g; 35 g nur Mikrofon
Anschluss	TA4F (inkl. Vorverstärker mit XLR-Ausgang)
Versorgung	11 - 52 V Phantomspannung, 4,6 mA

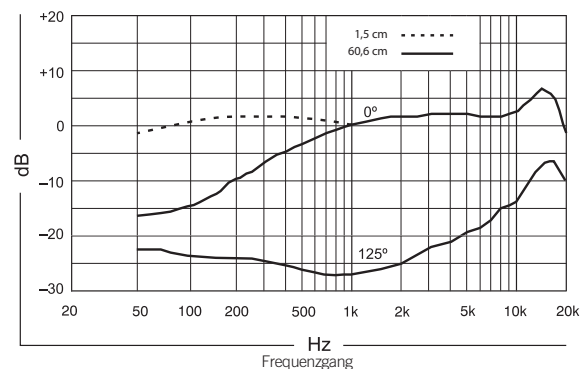
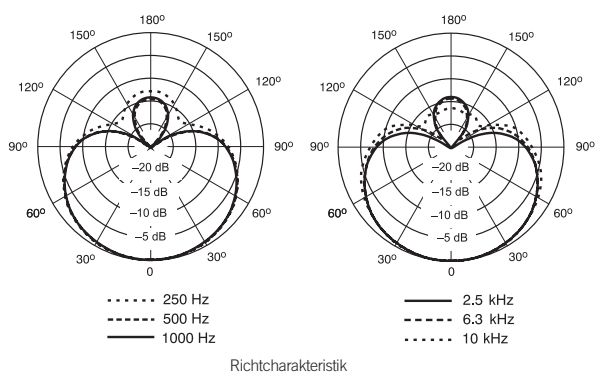


Beta 54

Zubehör und Ersatzteile

RPM316 Einrastender Windschutz aus Schaumstoff*	RPM208 Entzerrungskappe mit Höhenanhebung*	RPM510 Schwenkbare Reversklammer*
RPM626 In-Line Vorverstärker*	95B2234 Tragekoffer*	

* im Lieferumfang enthalten



SHURE[®]
LEGENDARY
PERFORMANCE™

Beta 57A Dynamisches Instrumentenmikrofon (Superniere)

Übersicht

Das Beta 57A ist ein dynamisches Instrumentenmikrofon der Spitzenklasse mit präsentem, druckvollem Sound. Die über den gesamten Frequenzbereich gleichmäßige Supernierencharakteristik garantiert höchste Rückkopplungssicherheit und sorgt für ein Minimum an außeraxialen Verfärbungen.

Eigenschaften

- Gleichmäßige Supernierencharakteristik bietet höchste Rückkopplungssicherheit
- Druckvoller und gleichzeitig präsent, klarer Sound
- Pneumatischer Erschütterungsabsorber minimiert Trittschall- und Griffgeräusche
- Größtmögliche Verstärkung und maximale Unterdrückung von Nebengeräuschen
- Neodym-Magnet für hohe Empfindlichkeit und hohen Ausgangspegel
- Integrierter Popfilter minimiert störende Atem- und Windgeräusche

Spezifikationen

Wandlerprinzip	Dynamisch
Übertragungsbereich	50 Hz bis 16 kHz
Richtcharakteristik	Superniere
Ausgangsimpedanz	290 Ω
Empfindlichkeit (bei 1 kHz)	-51 dB/Pa (2,8 mV/PA)
Polarität	Positiver Schalldruck an der Mikrokapsel liefert eine positive Spannung an Pin 2 in Bezug auf Pin 3
Gewicht	275 g
Anschluss	3-Pin XLR-Stecker

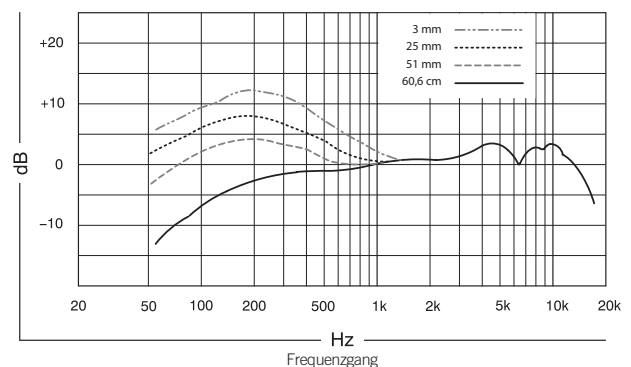
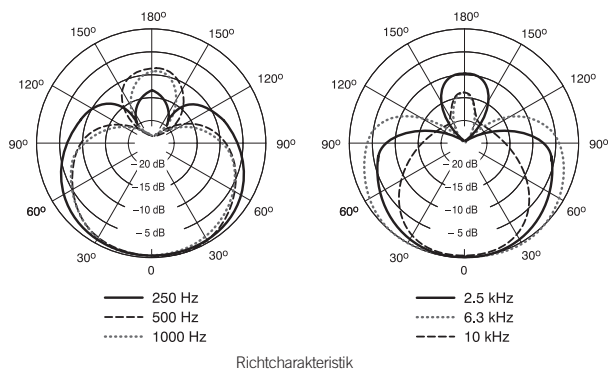


Beta 57A

Zubehör und Ersatzteile

A25D Mikrofonommle* 95A2314 Mikrofontasche* 95A2050 5/8" auf 3/8" Gewindeadapter* A57AWS Windschutz

* im Lieferumfang enthalten



SHURE[®]
LEGENDARY
PERFORMANCE™

Beta 27 Großmembran-Kondensator Instrumentenmikrofon (Superniere)

Übersicht

Das Beta 27 ist ein primär für den Einsatz auf der Bühne entwickeltes Großmembran-Kondensatormikrofon. Die über den gesamten Frequenzbereich sehr gleichförmige Supernierencharakteristik garantiert minimalste Rückkopplungsfähigkeit und maximale Isolierung der Schallquelle. Es verfügt über einen äußerst linearen Frequenzgang und liefert dadurch einen neutralen Klang.

Eigenschaften

- Die gleichförmige Richtcharakteristik über den gesamten Frequenzbereich minimiert außeraxialen Schall
- Die extrem leichte und ultradünne Membran liefert ein hervorragendes Ansprechverhalten
- Extrem linearer Frequenzgang liefert einen neutralen Klang
- 3-stufig schaltbarer Low-Cut-Filter vermindert tieffrequenten Störschall und wirkt dem Nahbesprechungseffekt entgegen
- Schaltbares -15 dB Dämpfungsglied erlaubt die verzerrungsfreie Wiedergabe von extrem hohen Schalldrücken
- Eingebauter, dreilagiger Popschutzgrill verringert Pop- und Atemgeräusche



Beta 27

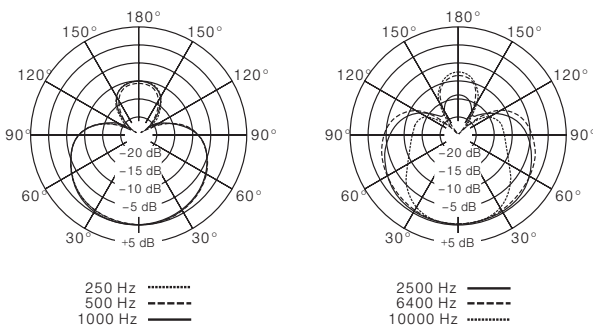
Spezifikationen

Wandlerprinzip	Kondensatormikrofon
Übertragungsbereich	20 Hz bis 20 kHz
Richtcharakteristik	Superniere
Ausgangsimpedanz	160 Ω
Empfindlichkeit (bei 1 kHz)	-37 dB/Pa (14,1 mV/Pa)
Maximaler Schalldruck (bei 1 kHz, 1 % Klirrfaktor)	134 dB (1 kΩ Last) Pad off 140 dB (2,5 kΩ Last) Pad off
Signal-Rausch-Abstand (bei 94 dB SPL, 1 kHz)	85,5 dB
Dynamikbereich (bei 1 kHz)	125,5 dB (1 kΩ Last) 131,5 dB (2,5 kΩ Last)
Clipping Pegel (20 Hz – 20 kHz bei 1 % Klirrfaktor)	2,0 dBV (1 kΩ Last) 8,5 dBV (2,5 kΩ Last)
Äquivalentes Eigenrauschen	8,5 dB(A)
Polarität	Positiver Schalldruck an der Mikrofonkapsel liefert eine positive Spannung an Pin 2 in Bezug auf Pin 3
Gewicht	428 g
Schalter	Dämpfungsglied: -15 dB Low-Cut Filter: linear, -6 dB/Oktave ab 115 Hz, -18 dB/Oktave ab 80 Hz
Anschluss	3-Pin XLR-Stecker
Versorgung	48 V Phantomspannung, 5,6 mA

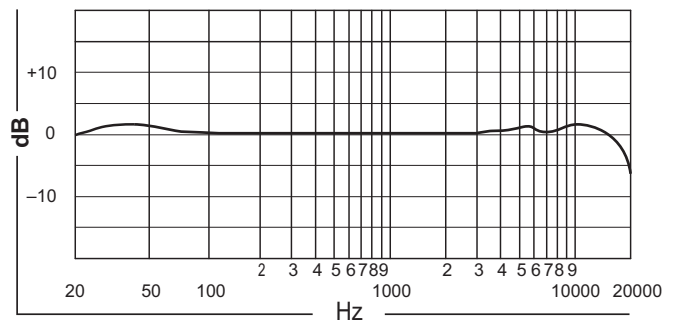
Zubehör und Ersatzteile

A32M	Schwenkbare Mikrofonhalterung*	A27ZB	Aufbewahrungstasche*	A32WS	Schaumstoff-Windschutz
A27SM	Mikrofonspinne	PS-6	Pop-Schutz	95A2050	5/8" auf 3/8" Gewindeadapter*

* im Lieferumfang enthalten



Richtcharakteristik



Frequenzgang

SHURE[®]
LEGENDARY
PERFORMANCE™

Beta 181 Kondensator-Kleinmembranmikrofon (Austauschbare Kapseln)

Übersicht

Das Beta 181 ist ein kompaktes Kleinmembranmikrofon mit austauschbaren Kapseln. Es ist flexibel einsetzbar und ermöglicht eine unauffällige, sehr nahe Platzierung an unterschiedlichsten Instrumenten.

Eigenschaften

- Austauschbare Kapseln für hohe Flexibilität, separat erhältlich
- Linearer Frequenzgang mit leichter Präsenzanhebung
- Mit integriertem Vorverstärker
- Innovativer Verschlussring sorgt für sichere Verbindung zwischen Kapsel und Vorverstärker

Modelle

Beta 181/C (Niere) für Drums, Overhead, Piano	Beta 181/S (Superniere) für Snare Drum, akustische Instrumente
Beta 181/O (Kugel) für Ensembles	Beta 181/BI (Acht) für Drums, Overhead



Beta 181

Spezifikationen

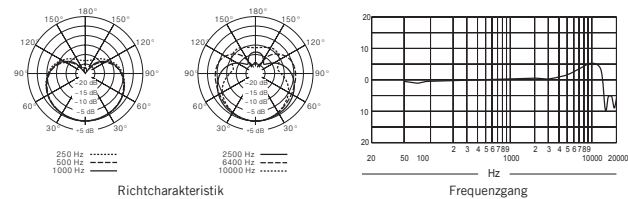
Wandlerprinzip	Dauerpolarisiertes Kondensatormikrofon				
Übertragungsbereich	20 Hz bis 20 kHz				
Richtcharakteristik	Austauschbare Kapseln (Kugel, Niere, Superniere, Acht)				
Ausgangsimpedanz	110 Ω				
Empfindlichkeit (bei 1 kHz)	Beta 181/C -46,5 dBV/Pa	Beta 181/S -49,5 dBV/Pa	Beta 181/O -52,0 dBV/Pa	Beta 181/BI -51,0 dBV/Pa	
Maximaler Schalldruck (bei 1 kHz, 1 % Klirrfaktor)	149,0 dB 151,5 dB	152,0 dB 154,5 dB	154,0 dB 157,0 dB	153,5 dB 156,0 dB	(1 kΩ Last) (2,5 kΩ Last)
Signal-Rausch-Abstand (bei 94 dB SPL, 1 kHz)	73,5 dB	71,5 dB	70,5 dB	71,0 dB	
Dynamikbereich (bei 1 kHz)	128,5 dB 131,0 dB	129,5 dB 132,0 dB	130,5 dB 133,5 dB	130,5 dB 133,0 dB	(1 kΩ Last) (2,5 kΩ Last)
Clipping Pegel (20 Hz – 20 kHz bei 1 % Klirrfaktor)	7,5 dBV				
Äquivalentes Eigenrauschen	20,5 dB(A)	22,5 dB(A)	23,5 dB(A)	23,0 dB(A)	
Polarität	Positiver Schalldruck an der Mikrofonkapsel liefert eine positive Spannung an Pin 2 in Bezug auf Pin 3				
Gewicht	12 g				
Anschluss	3-Pin XLR-Stecker				
Versorgung	11 - 52 V Phantomspannung, 1,2 mA				

Zubehör und Ersatzteile

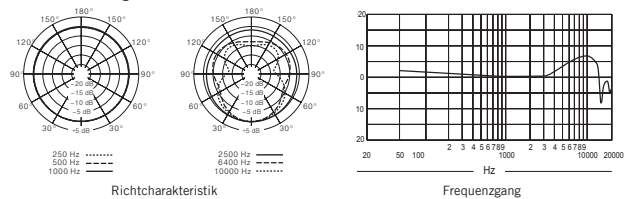
A57F	Mikrofonklemme*	A181WS	Windschutz*	A181C	Transport-Box*	95A2050	5/8" auf 3/8" Gewindeadapter*
RPM181/O	Kugelmikrofonkapsel	RPM181/C	Nierenkapsel	RPM181/S	Supernierenkapsel	RPM181/BI	Achtkapsel

* im Lieferumfang enthalten

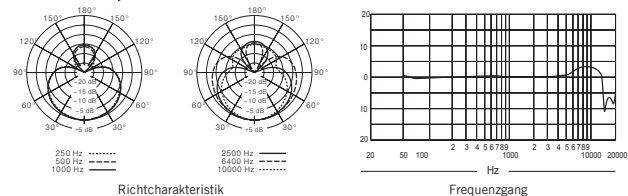
Beta 181/C (Niere)



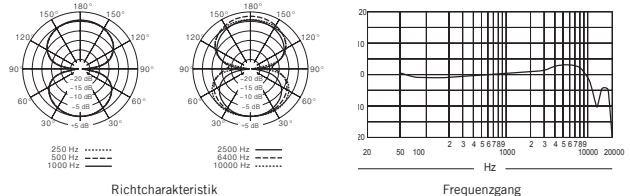
Beta 181/O (Kugel)



Beta 181/S (Superniere)



Beta 181/BI (Acht)



SHURE[®]
LEGENDARY
PERFORMANCE™

Beta 98H/C Kondensator-Instrumentenmikrofon (Niere)

Übersicht

Das Beta 98H/C ist ein kompaktes Clip-On Kondensator-Instrumentenmikrofon mit Nierencharakteristik. Der offene und natürliche Sound ist optimiert für alle Arten von Blechblas-, Holzblas- und Percussion-Instrumenten. Der Schwanenhals der Halterung ist extrem flexibel und ermöglicht eine exakte Ausrichtung bei gleichzeitig sicherem Halt.

Eigenschaften

- Gleichmäßige Nierencharakteristik bietet hohe Rückkopplungssicherheit
- Natürlicher, offener Sound, selbst bei sehr hohen Schalldrücken
- Kann extrem laute Schalleingabe verzerrungsfrei wiedergeben
- Robuste und flexible Halterung mit Schwanenhals bietet sicheren Halt an Instrumenten
- Unauffällige Positionierung am Instrument ohne zusätzliches Mikrofonstativ
- Optionale Kapsel mit Supernierencharakteristik erhältlich

Spezifikationen

Wandlerprinzip	Dauerpolarisiertes Kondensatormikrofon
Übertragungsbereich	20 Hz bis 20 kHz
Richtcharakteristik	Niere
Ausgangsimpedanz	150 Ω
Empfindlichkeit (bei 1 kHz)	-56 dBV/Pa (1,6 mV/Pa)
Maximaler Schalldruck (bei 1 kHz, 1 % Klirrfaktor)	155 dB (1 k Ω Last) 163 dB (2,5 k Ω Last)
Signal-Rausch-Abstand (bei 94 dB SPL, 1 kHz)	63 dB
Dynamikbereich (bei 1 kHz)	124 dB (1 k Ω Last) 132 dB (2,5 k Ω Last)
Clipping Pegel (20 Hz – 20 kHz bei 1 % Klirrfaktor)	3 dBV (1 k Ω Last) 11 dBV (2,5 k Ω Last)
Äquivalentes Eigenrauschen	31 dB(A)
Polarität	Positiver Schalldruck an der Mikrofonkapsel liefert eine positive Spannung an Pin 2 in Bezug auf Pin 3
Gewicht	156 g
Anschluss	3-Pin XLR-Stecker
Versorgung	11 - 52 V Phantomspannung

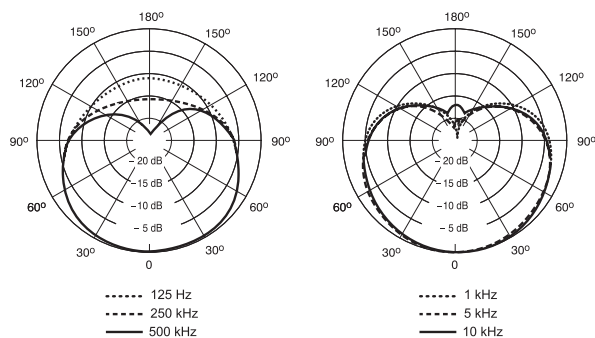


Beta 98H/C

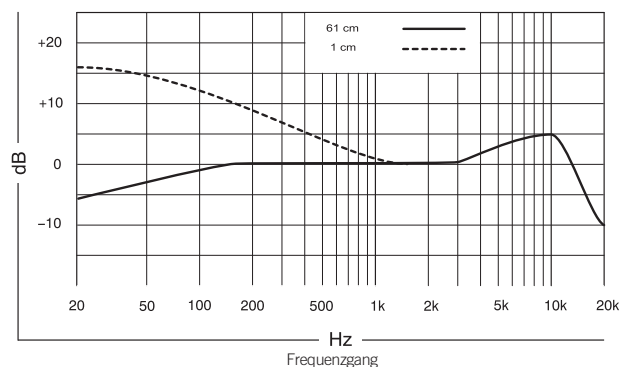
Zubehör und Ersatzteile

95A2314 Mikrofontasche* 95A2064 Windschutz* RPM108 Nierenkapsel* RPM110 Supernierenkapsel

* im Lieferumfang enthalten



Richtcharakteristik



SHURE[®]
LEGENDARY
PERFORMANCE™

Beta 98S und Beta 98D/S Kondensator-Instrumentenmikrofon (Superniere)

Übersicht

Der präzise abgestimmte Frequenzgang des Beta 98S und Beta 98D/S bietet einen klaren, detaillierten Sound, selbst bei Instrumenten mit hohen Schalldrücken. Die gleichmäßige Supernierencharakteristik sorgt für höchste Rückkopplungssicherheit und ein Minimum an außeraxialen Verfärbungen. Inklusive Mikrofonklemme beim Beta 98S. Inklusive A98D Drum-Mikrofonhalterung mit Schwanenhals für präzise und sichere Positionierung beim Beta 98D/S.

Eigenschaften

- Gleichmäßige Supernierencharakteristik bietet extrem hohe Rückkopplungssicherheit
- Natürlicher, offener und druckvoller Sound, selbst bei sehr hohen Schalldrücken (bis 160 dB)
- Hohe Flexibilität durch optionale Befestigungs-Hardware
- Unauffällige Positionierung am Instrument
- Optionale Kapsel mit Nierencharakteristik erhältlich

Modelle

Beta 98S Inklusive Mikrofonklemme (RK282)

Beta 98D/S Inklusive Drum-Mikrofonhalterung mit Schwanenhals (A98D)



Beta 98S

Spezifikationen

Wandlerprinzip	Dauerpolarisiertes Kondensatormikrofon
Übertragungsbereich	20 Hz bis 20 kHz
Richtcharakteristik	Superniere
Ausgangsimpedanz	150 Ω
Empfindlichkeit (bei 1 kHz)	-59 dBV/Pa (1,1 mV/Pa)
Maximaler Schalldruck (bei 1 kHz, 1 % Klirrfaktor)	156 dB (1 kΩ Last) 160 dB (2,5 kΩ Last)
Signal-Rausch-Abstand (bei 94 dB SPL, 1 kHz)	59 dB
Dynamikbereich (bei 1 kHz)	121 dB (1 kΩ Last) 125 dB (2,5 kΩ Last)
Clipping Pegel (20 Hz – 20 kHz bei 1 % Klirrfaktor)	2 dBV (1 kΩ Last) 6 dBV (2,5 kΩ Last)
Äquivalentes Eigenrauschen	35 dB(A)
Polarität	Positiver Schalldruck an der Mikrofonkapsel liefert eine positive Spannung an Pin 2 in Bezug auf Pin 3
Gewicht	12 g (nur Mikrofonkapsel)
Anschluss	3 Pin XLR Stecker (TA3M am Mikrofon)
Versorgung	44 - 52 V Phantomspannung, 1,2 mA

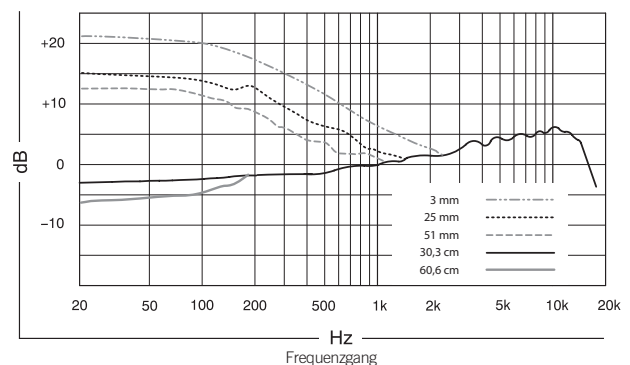
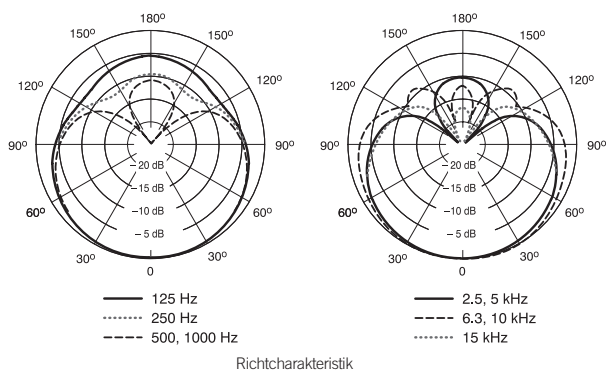


Beta 98D/S

Zubehör und Ersatzteile

RPM626 Mikrofonvorverstärker*	95A2314 Mikrofontasche*	95A2064 Windschutz*	RPM110 Supernierenkapsel*	RPM108 Nierenkapsel
Bei Beta 98S enthalten:	95A2398 7,6 m langes Kabel TA3F auf TA4F*	RK282 Mikrofonklemme*	95A2050 5/8" auf 3/8" Gewindeadapter*	
Bei Beta 98D/S enthalten:	C98D 4,6 m langes Kabel TA3F auf TA4F*	A98D Drum-Mikrofonhalterung*		

* im Lieferumfang enthalten



SHURE[®]
LEGENDARY
PERFORMANCE™

Beta 98A/C und Beta 98AD/C Kondensator-Instrumentenmikrofon (Niere)

Übersicht

Das Beta 98A/C und das Beta 98AD/C besitzen einen hohen Ausgangspegel und bieten mit ihrer Nierencharakteristik einen warmen, natürlichen Sound mit weichen Höhen. Die geringen Abmessungen erlauben eine unauffällige Positionierung an unterschiedlichsten akustischen und verstärkten Instrumenten. Die A98D Drum-Mikrofonhalterung mit Schwanenhals, für präzise und sichere Positionierung, ist beim Beta 98AD/C im Lieferumfang enthalten.

Eigenschaften

- Kaum Rückkopplungen und reduzierte Hintergrundgeräusche dank Nierencharakteristik
- Offener und natürlicher Sound
- Linearer Übertragungsbereich mit leichter Präsenzhebung
- Hoher Dynamikumfang erlaubt die Abnahme unterschiedlichster Instrumente

Modelle

Beta 98A/C	Inklusive Mikrofonklemme (RK282)
Beta 98AD/C	Inklusive Drum-Mikrofonhalterung mit Schwanenhals (A98D)



Beta 98A/C

Spezifikationen

Wandlerprinzip	Dauerpolarisiertes Kondensatormikrofon
Übertragungsbereich	20 Hz bis 20 kHz
Richtcharakteristik	Niere
Ausgangsimpedanz	179 Ω
Empfindlichkeit (bei 1 kHz)	-48 dBV/Pa (4 mV/Pa)
Maximaler Schalldruck (bei 1 kHz, 1 % Klirrfaktor)	144,0 dB (1 kΩ Last) 150,5 dB (2,5 kΩ Last)
Signal-Rausch-Abstand (bei 94 dB SPL, 1 kHz)	64 dB
Dynamikbereich (bei 1 kHz)	114,0 dB (1 kΩ Last) 120,5 dB (2,5 kΩ Last)
Clipping Pegel (20 Hz – 20 kHz bei 1 % Klirrfaktor)	1,0 dBV (1 kΩ Last) 8,0 dBV (2,5 kΩ Last)
Äquivalentes Eigenrauschen	30 dB(A)
Polarität	Positiver Schalldruck an der Mikrofonkapsel liefert eine positive Spannung an Pin 2 in Bezug auf Pin 3
Gewicht	12 g (nur Mikrofonkapsel)
Anschluss	3 Pin XLR Stecker (TA3M am Mikrofon)
Versorgung	11 - 52 V Phantomspannung, 3,6 mA

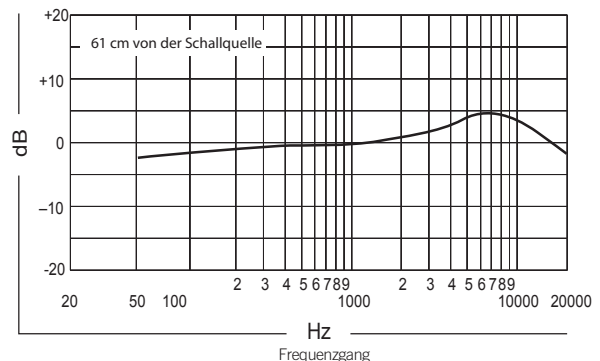
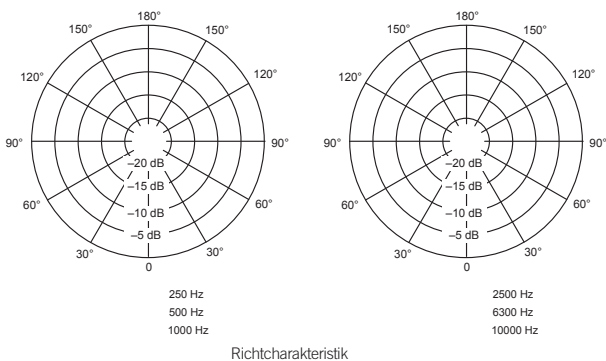


Beta 98AD/C

Zubehör und Ersatzteile

RPM626 Mikrofonvorverstärker*	95A2064 Windschutz*	95A2314 Mikrofontasche*	RPM98A/C Ersatzkapsel
Bei Beta 98A/C enthalten:	95A2050 5/8" auf 3/8" Gewindeadapter*	95A2398 7,6 m langes Kabel TA3F auf TA4F*	RK282 Mikrofonklemme*
Bei Beta 98AD/C enthalten:	A98D Drum-Mikrofonhalterung*	C98D 4,6 m langes Kabel TA3F auf TA4F*	

* im Lieferumfang enthalten



SHURE[®]
LEGENDARY
PERFORMANCE™

Beta 98AMP/C Kondensator Drum-Mikrofon (Niere)

Übersicht

Das Beta 98AMP/C mit Nierencharakteristik besitzt einen integrierten Vorverstärker und hat einen warmen, natürlichen Sound mit weichen Höhen. Es bietet einen extrem hohen maximalen Schalldruck und weiten Dynamikbereich, ideal für Drums und Percussion. Die mitgelieferte A75M Universal-Halterung sorgt für eine sichere und flexible Mikrofonplatzierung.

Eigenschaften

- Nierencharakteristik bietet hohe Rückkopplungssicherheit und reduzierte Hintergrundgeräusche
- Offener und natürlicher Klang
- Linearer Frequenzgang mit leichter Präsenzanhebung
- Hoher maximaler Schalldruck und weiter Dynamikbereich
- Mit integriertem Vorverstärker und Schwanenhals für präzise Platzierung
- Inklusive A75M Universal-Mikrofonhalterung

Spezifikationen

Wandlerprinzip	Dauerpolarisiertes Kondensatormikrofon
Übertragungsbereich	20 Hz bis 20 kHz
Richtcharakteristik	Niere
Ausgangsimpedanz	150 Ω
Empfindlichkeit (bei 1 kHz)	-50,5 dBV/Pa (3 mV/Pa)
Maximaler Schalldruck (bei 1 kHz, 1 % Klirrfaktor)	153,0 dB (1 kΩ Last) 157,5 dB (2,5 kΩ Last)
Signal-Rausch-Abstand (bei 94 dB SPL, 1 kHz)	63,0 dB
Dynamikbereich (bei 1 kHz)	122,0 dB (1 kΩ Last) 126,5 dB (2,5 kΩ Last)
Clipping Pegel (20 Hz – 20 kHz bei 1 % Klirrfaktor)	7,5 dBV (1 kΩ Last) 12,5 dBV (2,5 kΩ Last)
Äquivalentes Eigenrauschen	31 dB(A)
Polarität	Positiver Schalldruck an der Mikrofonkapsel liefert eine positive Spannung an Pin 2 in Bezug auf Pin 3
Gewicht	130 g
Anschluss	3-Pin XLR-Stecker
Versorgung	11 - 52 V Phantomspannung, 3,6 mA

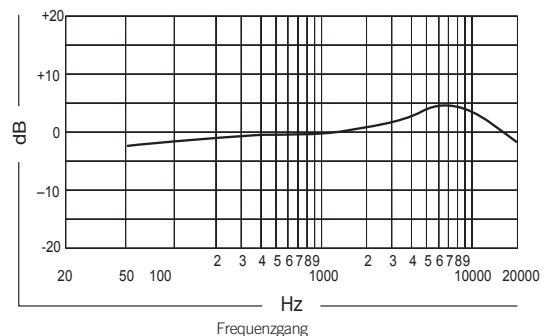
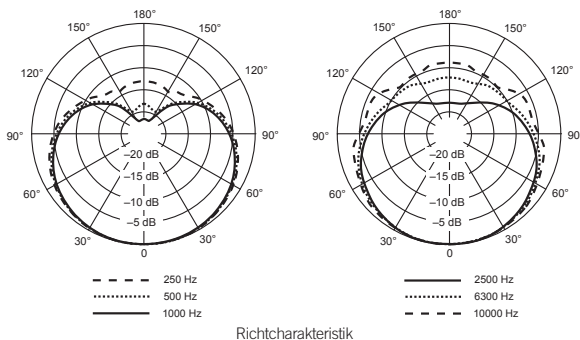


Beta 98AMP/C

Zubehör und Ersatzteile

A75M	Universal-Mikrofonhalterung*	95A2314	Mikrofontasche*	A75-57F	Mikrofonklemme*
95A2050	5/8" auf 3/8" Gewindeadapter*	95A2064	Windschutz		

* im Lieferumfang enthalten



SHURE[®]
LEGENDARY
PERFORMANCE™

Beta 91A Kondensator-Instrumentenmikrofon (Halbniere)

Übersicht

Das Beta 91A ist ein Grenzflächen-Kondensatormikrofon für die Bass Drum und andere tieffrequente Instrumente sowie Klavier. Die Halbnierencharakteristik und der im Gehäuse integrierte Vorverstärker bieten eine exzellente Ansprache mit druckvollen und impulstreuen Tiefbässen. Ein Schalter ermöglicht die Anpassung des Frequenzgangs um ein „Dröhnen“ zu vermeiden.

Eigenschaften

- Gleichmäßige Halbnierencharakteristik bietet hohe Rückkopplungssicherheit
- Überträgt auch extrem hohe Lautstärken ohne Verzerrungen
- Exzellente Ansprache mit druckvollen und impulstreuen Tiefbässen und präsentem Kick
- Platzsparend, keine Verwendung von Mikrofonstativen notwendig
- Ein Schalter ermöglicht die Anpassung des Frequenzgangs

Spezifikationen

Wandlerprinzip	Dauerpolarisiertes Kondensatormikrofon
Übertragungsbereich	20 Hz bis 20 kHz
Richtcharakteristik	Halbniere
Ausgangsimpedanz	146 Ω
Empfindlichkeit (bei 1 kHz)	-48,5 dBV/Pa (3,8 mV/PA)
Maximaler Schalldruck (bei 1 kHz, 1 % Klirrfaktor)	151 dB (1 kΩ Last) 155 dB (2,5 kΩ Last)
Signal-Rausch-Abstand (bei 94 dB SPL, 1 kHz)	64,0 dB
Dynamikbereich (bei 1 kHz)	121 dB (1 kΩ Last) 125 dB (2,5 kΩ Last)
Clipping Pegel (20 Hz – 20 kHz bei 1 % Klirrfaktor)	7,5 dBV (1 kΩ Last) 12,5 dBV (2,5 kΩ Last)
Äquivalentes Eigenrauschen	30,0 dB(A)
Polarität	Positiver Schalldruck an der Mikrofonkapsel liefert eine positive Spannung an Pin 2 in Bezug auf Pin 3
Gewicht	470 g
Schalter	-7 dB bei 400 Hz
Anschluss	3-Pin XLR-Stecker
Versorgung	11 - 52 V Phantomspannung, 5,6 mA

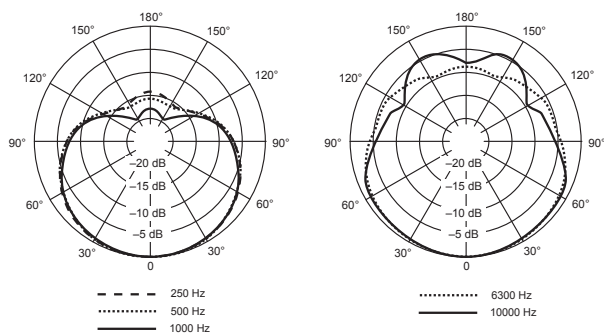


Beta 91A

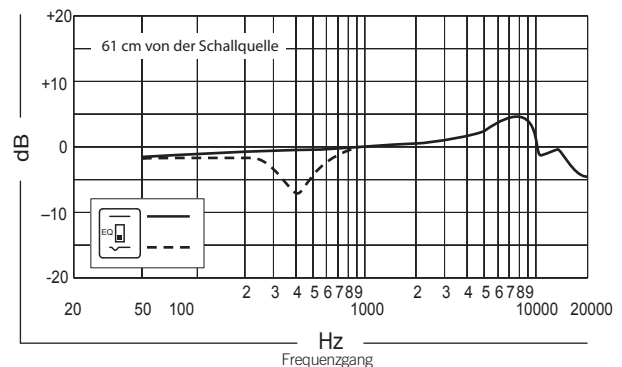
Zubehör und Ersatzteile

A27ZB	Mikrofontasche*	RPM98A/C	Ersatzkapsel
--------------	-----------------	-----------------	--------------

* im Lieferumfang enthalten



Richtcharakteristik



SHURE[®]
 LEGENDARY
 PERFORMANCE™

Beta 52A Dynamisches Bass Drum-Mikrofon (Superniere)

Übersicht

Das Beta 52A ist ein dynamisches Mikrofon mit Supernierencharakteristik und kombiniert druckvollen Low-End Punch mit präsentem Kick. Der verstellbare Stativadapter mit integriertem XLR-Anschluss erleichtert die Positionierung. Ideal für die Bass Drum und andere tieffrequente Instrumente.

Eigenschaften

- Supernierencharakteristik für höchste Rückkopplungssicherheit bei minimalen Nebengeräuschen
- Geringe Empfindlichkeit gegenüber unterschiedlichen Anschlussimpedanzen
- Optimierter Frequenzgang speziell für Bass Drum und tieffrequente Instrumentenabnahme
- Luftfederter Erschütterungsabsorber schützt vor Trittschall und Vibrationen
- Schwenkbarer Stativadapter mit integriertem XLR-Anschluss für präzise Ausrichtung

Spezifikationen

Wandlerprinzip	Dynamisches Mikrofon
Übertragungsbereich	20 Hz bis 10 kHz
Richtcharakteristik	Superniere
Ausgangsimpedanz	45 Ω
Empfindlichkeit (bei 1 kHz)	-64 dBV/Pa (0,6 mV/Pa)
Maximaler Schalldruck (bei 1 kHz, 1 % Klirrfaktor)	174 dB
Polarität	Positiver Schalldruck an der Mikrofonkapsel liefert eine positive Spannung an Pin 2 in Bezug auf Pin 3
Gewicht	605 g
Anschluss	3-Pin XLR-Stecker

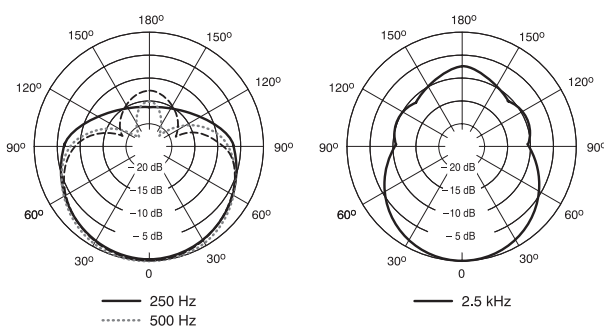


Beta 52A

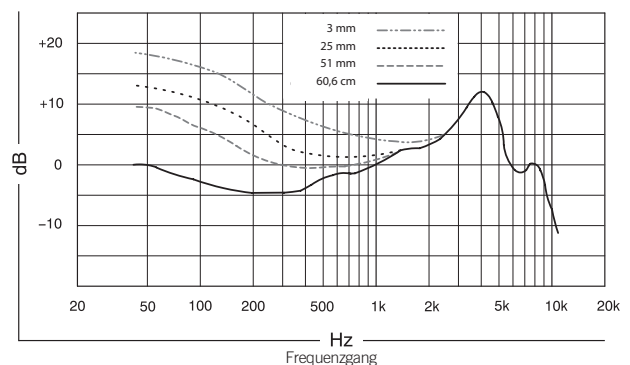
Zubehör und Ersatzteile

95A2324	Mikrofontasche*	95A2050	5/8" auf 3/8" Gewindeadapter*
----------------	-----------------	----------------	-------------------------------

* im Lieferumfang enthalten



Richtcharakteristik



Beta 56A Dynamisches Drum-Mikrofon (Superniere)

Übersicht

Das Beta 56A wurde für die Anwendung an der Snare, Toms und Percussion-Instrumenten entwickelt. Die über den gesamten Frequenzbereich gleichförmige Supernierencharakteristik bietet einen druckvollen, präsenten Sound, der den Punch präzise überträgt. Der verstellbare Stativadapter mit integriertem XLR-Anschluss ermöglicht eine präzise Positionierung.

Eigenschaften

- Gleichmäßige Supernierencharakteristik bietet höchste Rückkopplungssicherheit
- Druckvoller und gleichzeitig präserter, klarer Sound
- Hervorragender Erschütterungsabsorber minimiert Trittschall
- Größtmögliche Verstärkung und maximale Unterdrückung von Nebengeräuschen
- Verstellbare Stativadapter mit integriertem XLR-Anschluss

Spezifikationen

Wandlerprinzip	Dynamisch
Übertragungsbereich	50 Hz bis 16 kHz
Richtcharakteristik	Superniere
Ausgangsimpedanz	290 Ω
Empfindlichkeit (bei 1 kHz)	-51 dBV/Pa (2,8 mV/Pa)
Polarität	Positiver Schalldruck an der Mikrofonkapsel liefert eine positive Spannung an Pin 2 in Bezug auf Pin 3
Gewicht	468 g
Anschluss	3-Pin XLR-Stecker

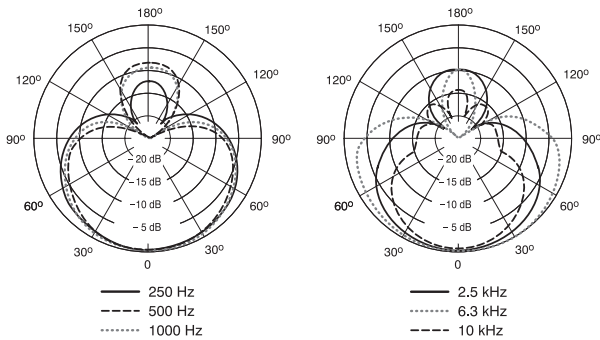


Beta 56A

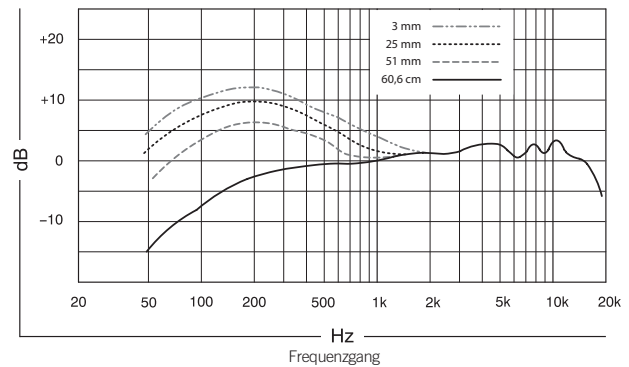
Zubehör und Ersatzteile

95A2314	Mikrofontasche*	95A2050	5/8" auf 3/8" Gewindeadapter*	A1WS	Windschutz
----------------	-----------------	----------------	-------------------------------	-------------	------------

* im Lieferumfang enthalten



Richtcharakteristik



SHURE
LEGENDARY
PERFORMANCE™

Beta Mikrofone | [Beta 56A](#)

www.shure.de



Deutschland: Shure Distribution GmbH | Wannenäckerstr. 28 | D-74078 Heilbronn | www.shure.de
Österreich: Kain Audio-Technik GmbH & Co. KG | Münchner Bundesstrasse 42 | A-5020 Salzburg | www.kainaudio.at
Schweiz: Dr.W.A. Günther AudioSystems AG | Seestrasse 77, Postfach 509 | CH-8703 Erlenbach-Zürich | www.audiosystems.ch

Alle Angaben ohne Gewähr für Vollständigkeit und Richtigkeit. Technische Änderungen vorbehalten.

© 2010 Shure Incorporated